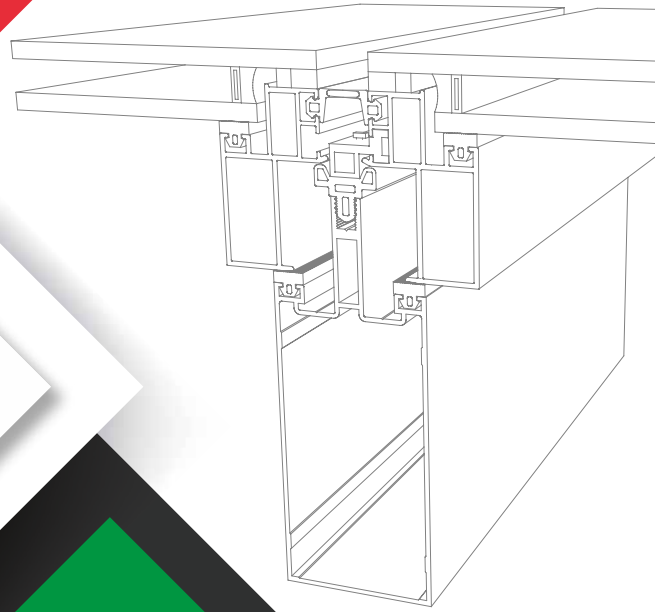
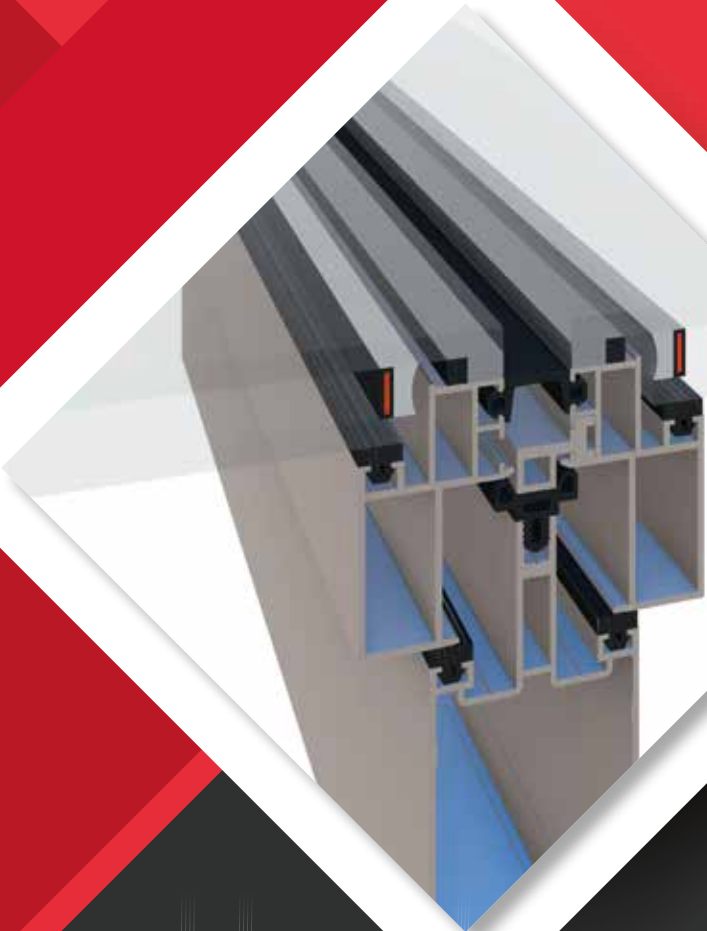


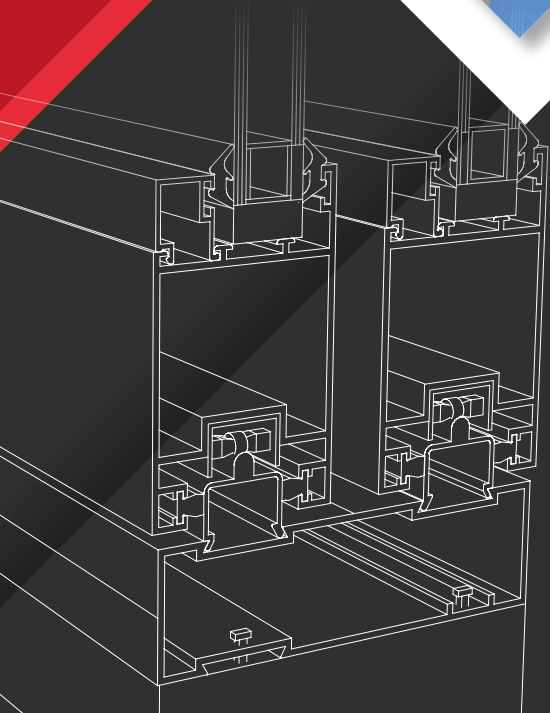


**KAR**

**Alüminyum®**



2020-2



**Alüminyum Profil Katalođu**

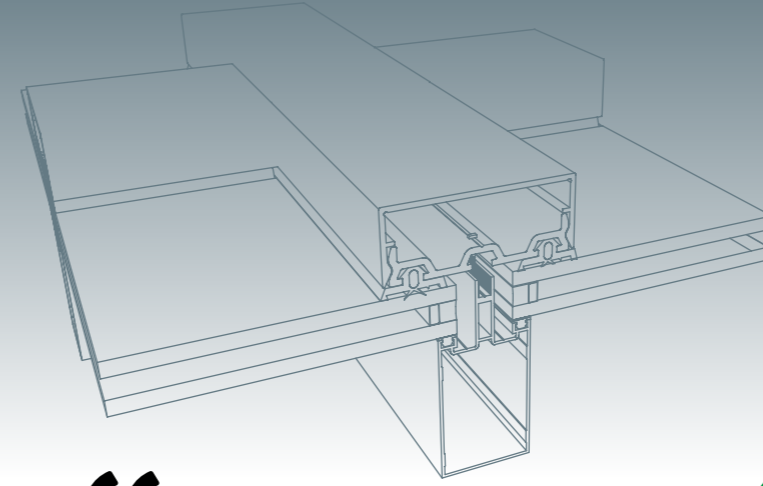
Aluminium Profile Catalog

كٲالوج ٲشكيات الؤمونؤوم

# Türkiye ve Dünya İçin Üretiyoruz...

Produce for Turkey and the world ...

ننتج من أجل تركيا والعالم



“

Firmamız 1995 yılından beri Pvc Profilleri ve 2011 yılından beri Alüminyum üretiminde faaliyet göstermektedir. Bugün 30.000m<sup>2</sup> kapalı üretim alanı, 10 bölgesel depo, 1000'den fazla distribütör ağı ve 400 kalifiye elemanımız bulunmaktadır. Ayda 1500 ton Pvc profil ve 850 ton alüminyum profil üretmekteyiz. Üretimimizi durmaksızın sürdürmeye devam ediyoruz.

Müşterilerimize en iyi teknik ekipman ve çalışkan kadrolarla cevap verir.

Hedefimiz; Türkiye'de olduğu gibi Dünya'da da sektörün en önemli şirketlerinden birisi olmak ve dünyadaki müşterilerine en iyi hizmeti sunmaktır. KARPEN PLASTİK, her yıl yurtdışında büyümeye devam ediyoruz.

Buna göre, alüminyum ve PVC yatırımlarımızı hız kesmeden sürdürüyoruz. Her geçen yıl pvc üretim hattını artırmayı ve değerli iş ortaklarımızın taleplerine daha hızlı cevap vermeyi hedefliyoruz.

”

“

Our company has been working in the production of Pvc Profiles since 1995 and Aluminium since 2011. Today We have 30.000m<sup>2</sup> closed production area, 10 regional warehouses, more than 1000 distributor networks and 400 qualified staffs. We manufacture 1500 tons of Pvc profiles and 850 tons of aluminium profiles per month. We continue to increase our production non-stop.

It responds to our customers with the best technical equipments and hard-working staffs.

Our target; As in Turkey also in the World is to enter one of the most important companies in the sector and to offer our best service to clients in the World. As KARPEN PLASTİK, every year We continue to grow abroad.

Accordingly We are continuing our investments in aluminum and PVC without slowing down. We aim to increase the pvc production line with each passing year and respond to the requests of our valuable business partners more quickly.

“

تعمل شركتنا في إنتاج بروفيلات ال pvc منذ عام 1995 والالمنيوم منذ عام 2011

تتربع الشركة على مساحة إجمالية قدرها 22000 متر مربع، لديها 10 مخازن إقليمية، 400 موظف مؤهل وأكثر من 500 شبكة توزيع

تصنع شركتنا حوالي 1500 طن من التشكيلات البلاستيكية (pvc) و 850 طن من تشكيلات الالمنيوم شهرياً

هذا ونواصل زيادة إنتاجنا بلا توقف ونستجيب لعملائنا بأفضل المعدات الفنية والتقنية والموظفين اللذين يعملون بجد

هدفنا هو أن نصبح واحدة من أهم الشركات التي تقدم أفضل الخدمات للعملاء ليس في تركيا فحسب بل في جميع أنحاء العالم

ونحن كشركة كاربن نستمر في النمو بالخارج أيضاً وبناءً على ذلك نواصل استثماراتنا في الالمنيوم والبلاستيك دون تباطؤ

ونهدف الى زيادة خط إنتاج ال (pvc) كل عام والاستجابة بسرعة اكبر للطلبات المقدمة من شركائنا التجاريين

”



@KarpenPlastik



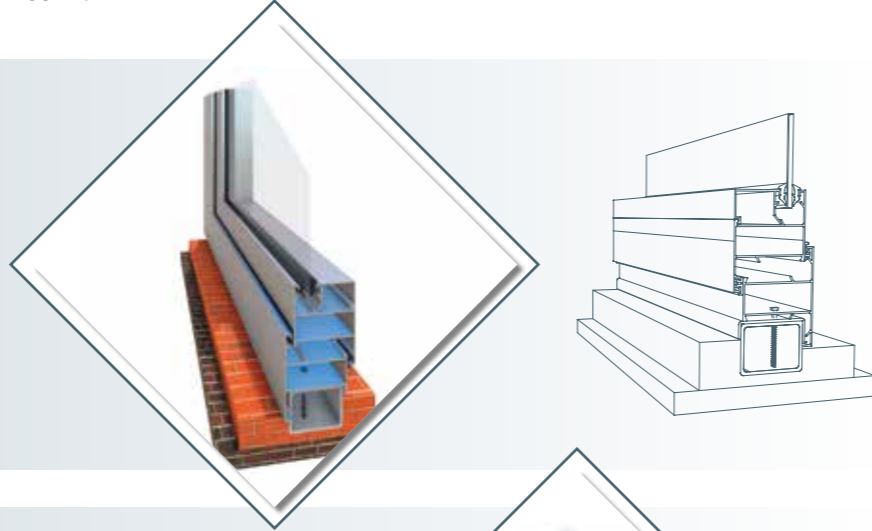
karpenkaraluminiumum



karpen&karaluminiumum

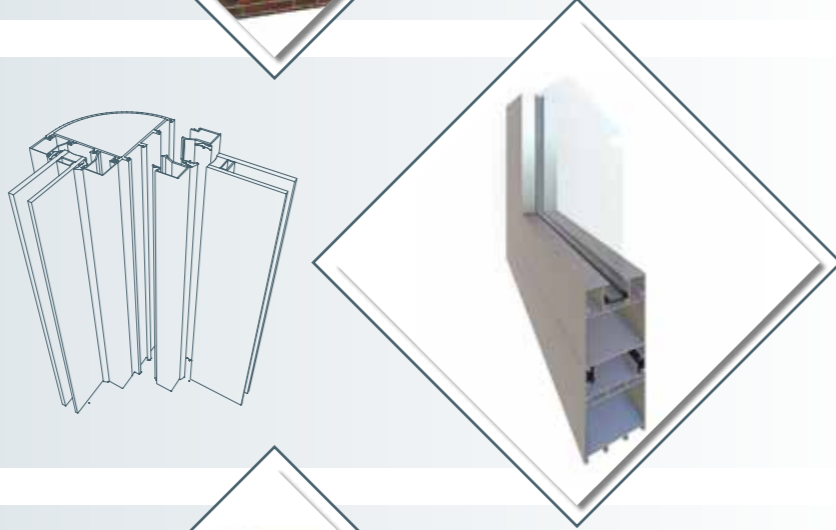
- ▶ ALDOKS PROFİLLER
- ▶ ALDOKS DOORS AND WINDOWS PROFILES
- ▶ تشكيات ألدوكس

Sayfa / Page / صفحة  
09 - 23



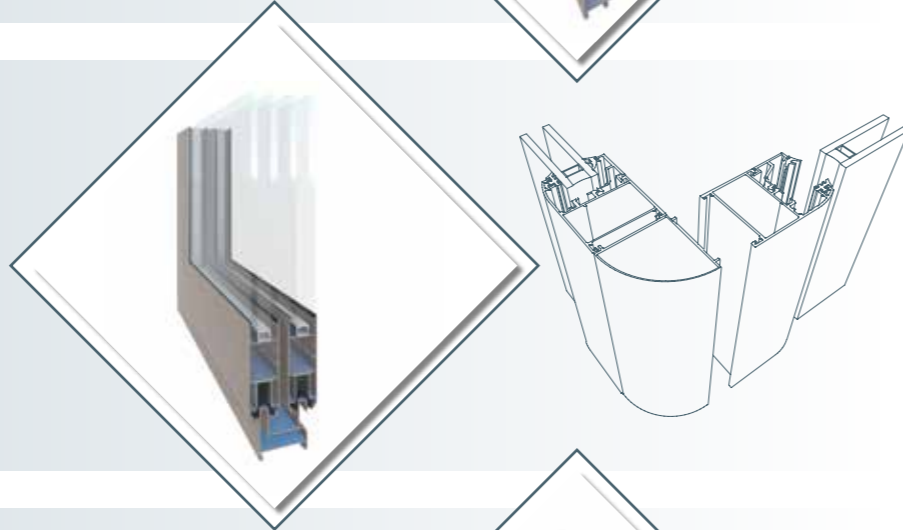
- ▶ C-60 PROFİLLER
- ▶ C-60 PROFILES
- ▶ تشكيات C-60

Sayfa / Page / صفحة  
25 - 35



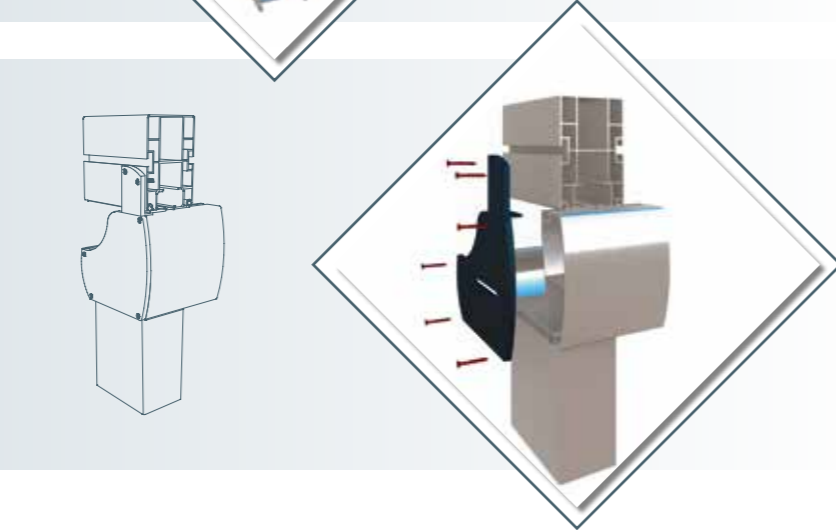
- ▶ SÜRME PROFİLLER
- ▶ SLIDING PROFILES
- ▶ التشكيات الانزلاقية

Sayfa / Page / صفحة  
37 - 57



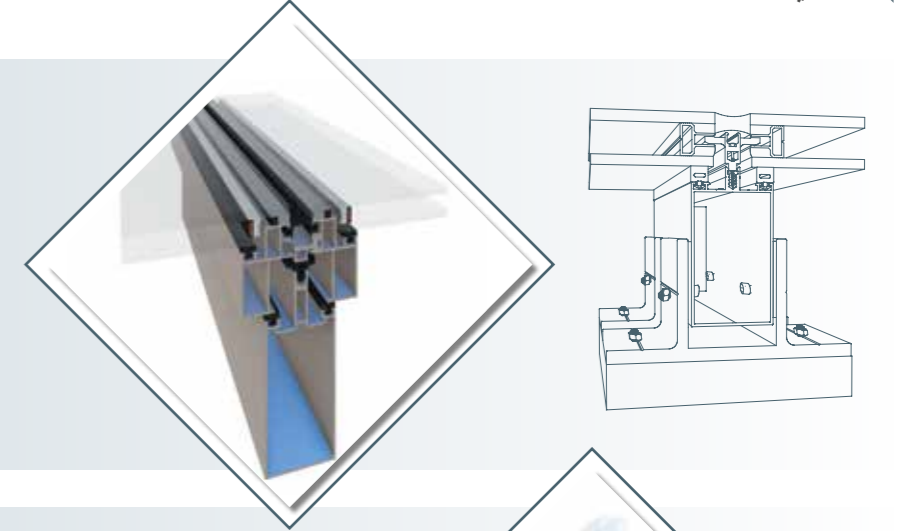
- ▶ TENTE SERİSİ
- ▶ AWNING SERIES
- ▶ سلسلة المظلة

Sayfa / Page / صفحة  
59 - 73



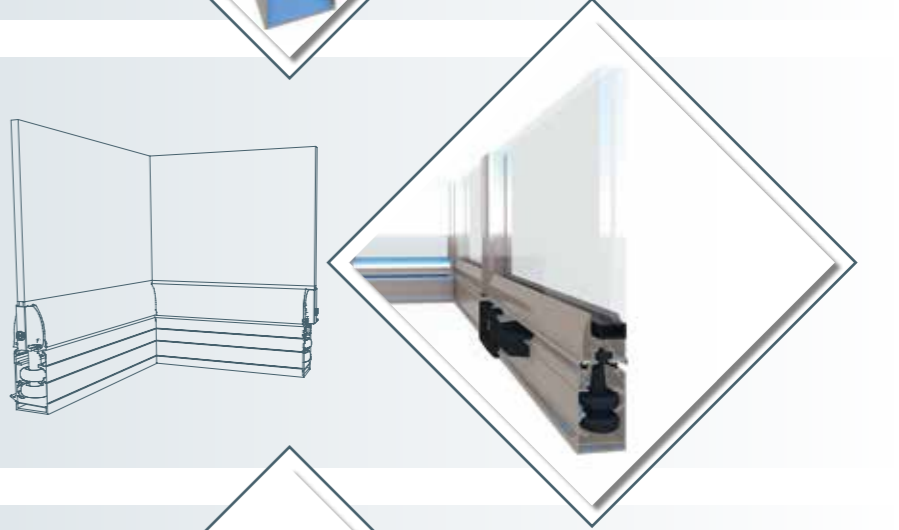
- ▶ CEPHE PROFİLLER
- ▶ FACADE PROFILES
- ▶ تشكيات الواجهة الخارجية

Sayfa / Page / صفحة  
75 - 93



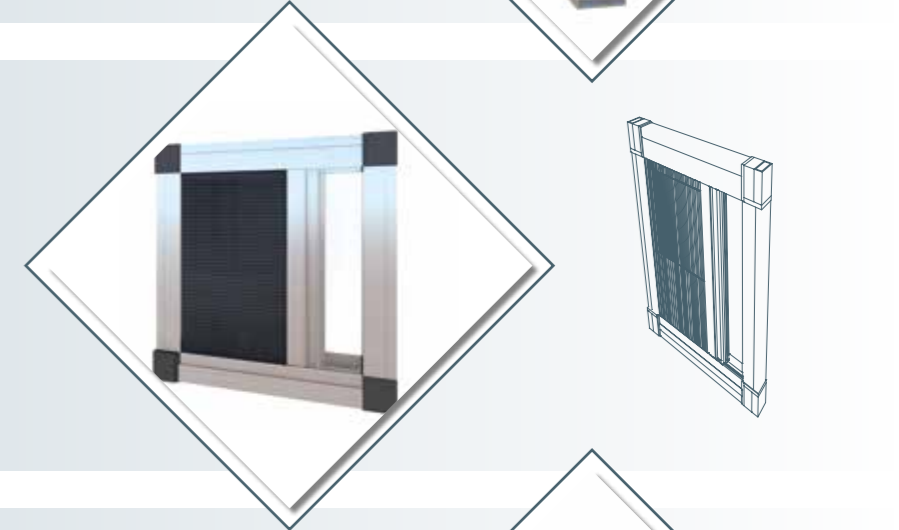
- ▶ CAM BALKON PROFİLLER
- ▶ GLASS BALCONY PROFILES
- ▶ تشكيات زجاج البلكون

Sayfa / Page / صفحة  
95 - 119



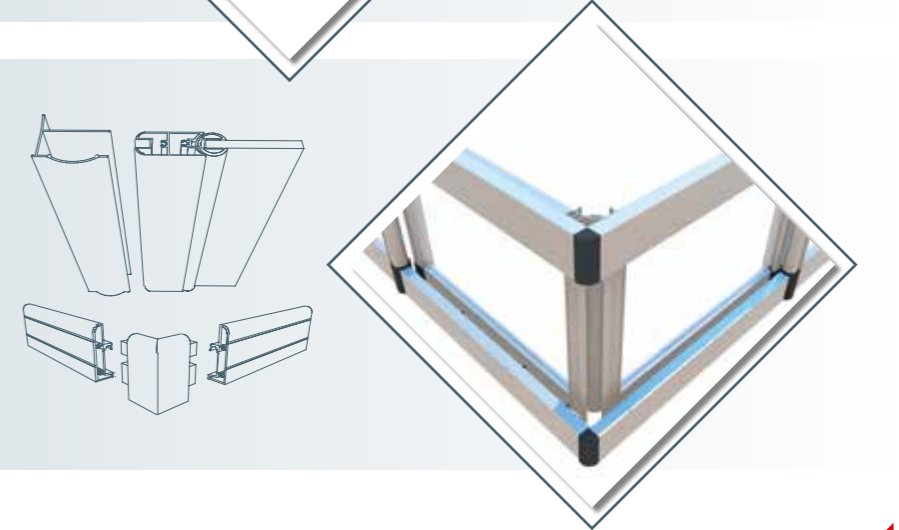
- ▶ SİNEKLİK PROFİLLER
- ▶ INSECT SCREEN PROFILES
- ▶ تشكيات ناموسية

Sayfa / Page / صفحة  
121 - 125



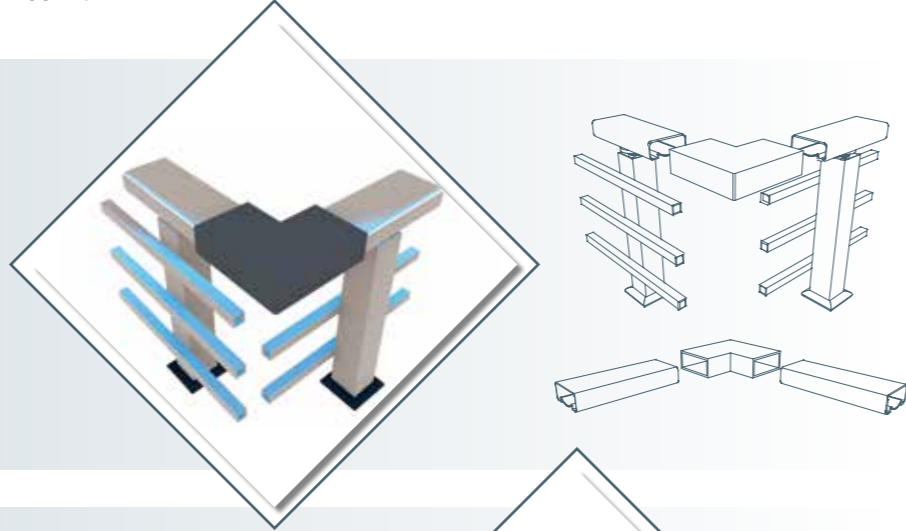
- ▶ DUŞ KABİN PROFİLLER
- ▶ SHOWER CABINET PROFILES
- ▶ تشكيات مقصورة الدش

Sayfa / Page / صفحة  
127 - 139



- KÜPEŞTE PROFİLLER
- HANDRAIL PROFILES
- تشكيات الدرازين

Sayfa / Page / صفحة  
141 - 169



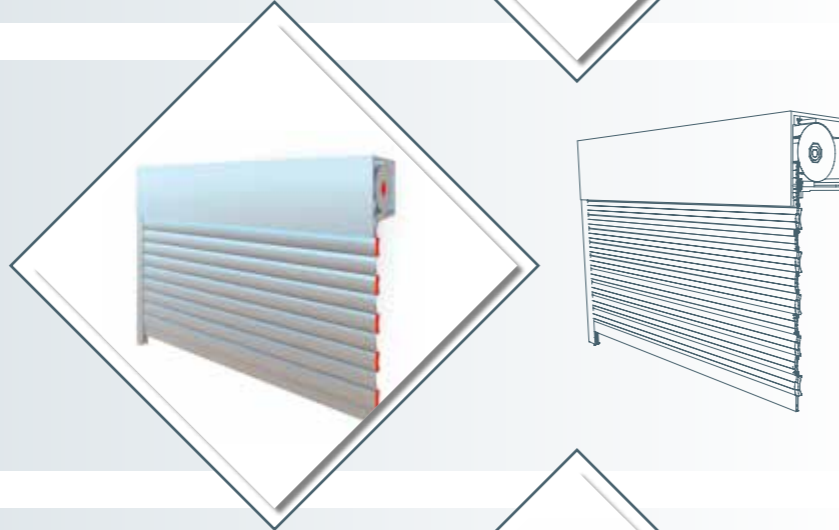
- STOR PERDE PROFİLLER
- ROLLER BLIND PROFILES
- تشكيات الستائر

Sayfa / Page / صفحة  
171 - 175



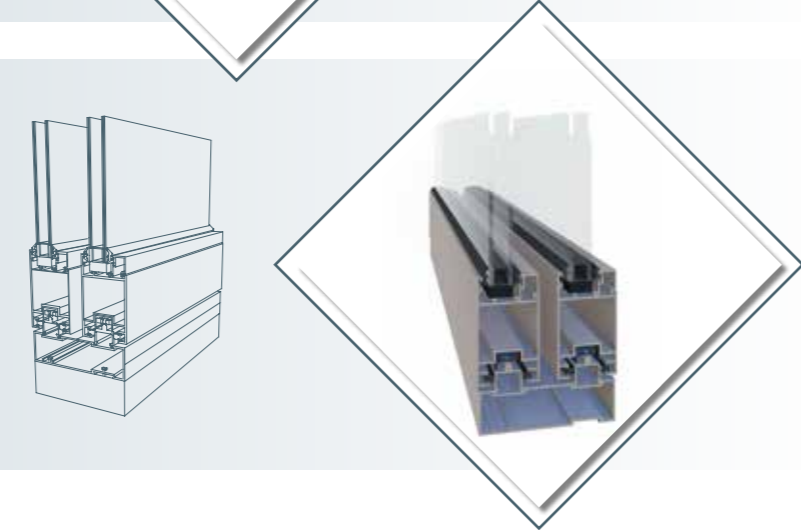
- KEPENK PROFİLLER
- SHUTTER PROFILES
- تشكيات أبواب مخازن تجارية متحركة

Sayfa / Page / صفحة  
177 - 181



- TUBA SERİSİ PROFİLLER
- TUBA SERIES PROFILES
- تشكيات انزلاقية

Sayfa / Page / صفحة  
183 - 191



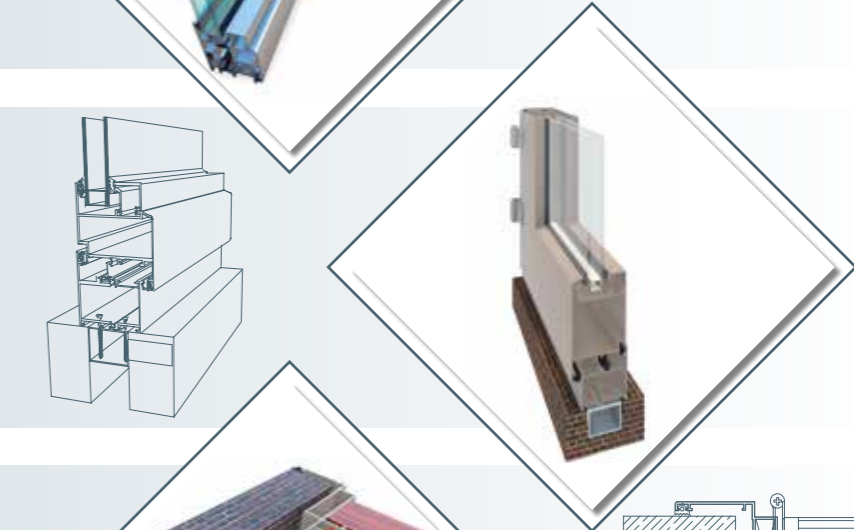
- ISI YALITIM PROFİLLER
- THERMO INSULATION PROFILES
- تشكيات العزل الحراري

Sayfa / Page / صفحة  
193 - 219



- SİSTEM 55 PROFİLLER
- SYSTEM 55 PROFILES
- تشكيات نظام 55

Sayfa / Page / صفحة  
221 - 241



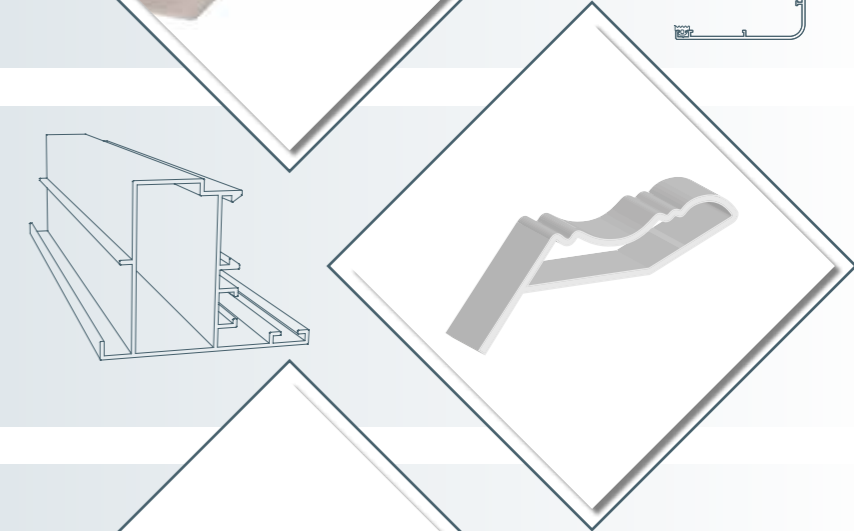
- STANDART PROFİLLER
- STANDARD PROFILES
- تشكيات قياسية

Sayfa / Page / صفحة  
243 - 259



- MOBİLYA PROFİLLER
- KITCHEN FURNITURE PROFILES
- تشكيات الأثاث

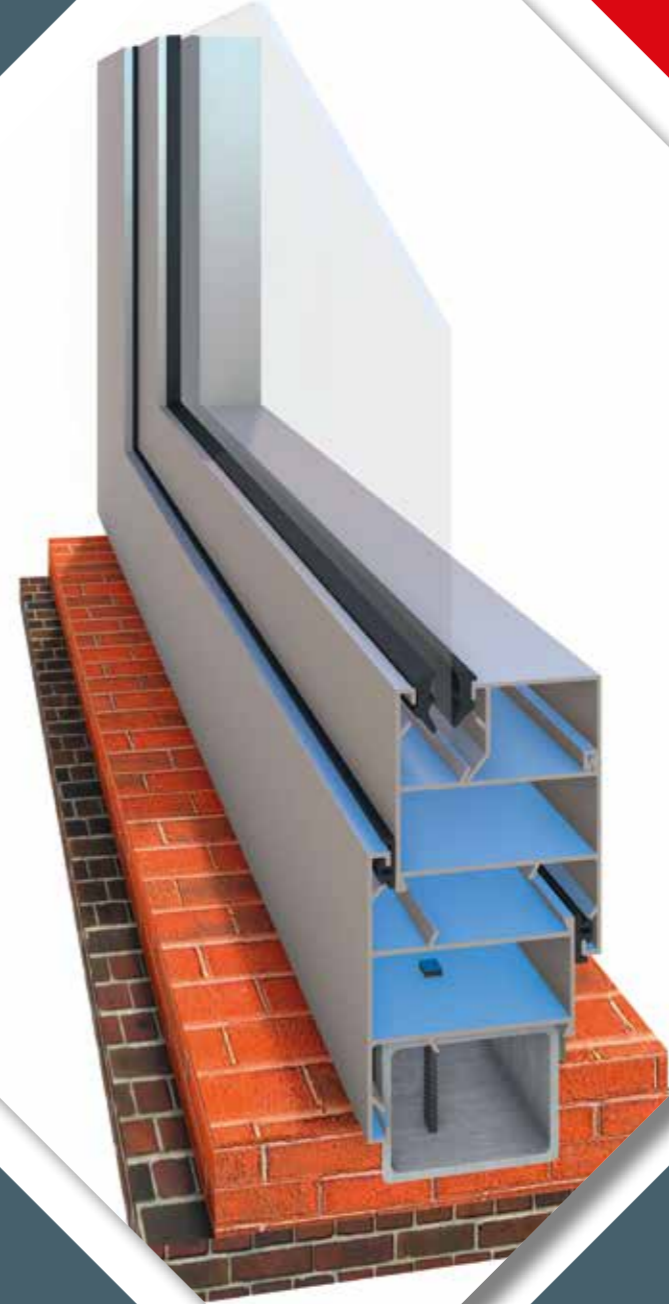
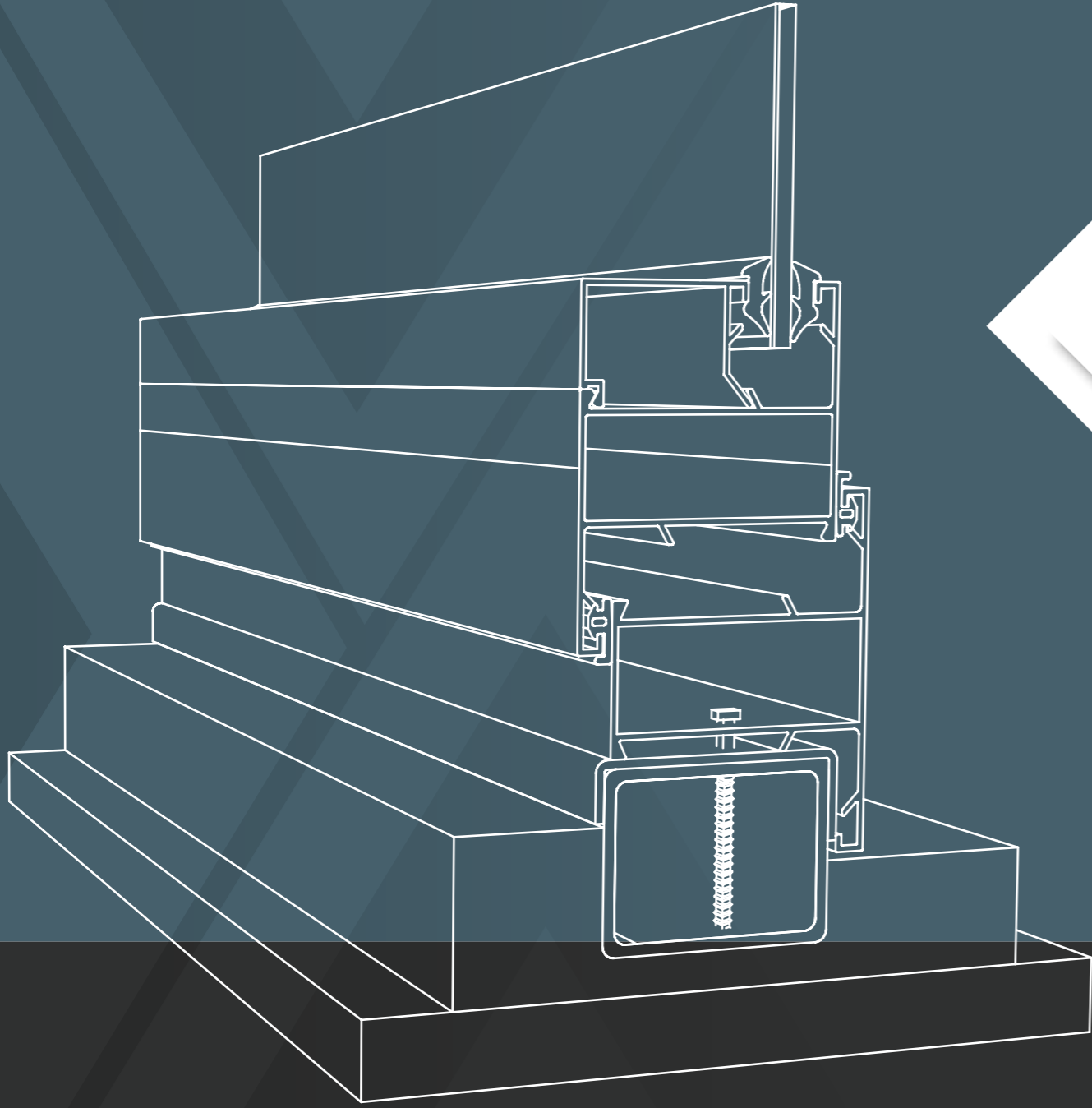
Sayfa / Page / صفحة  
261 - 265



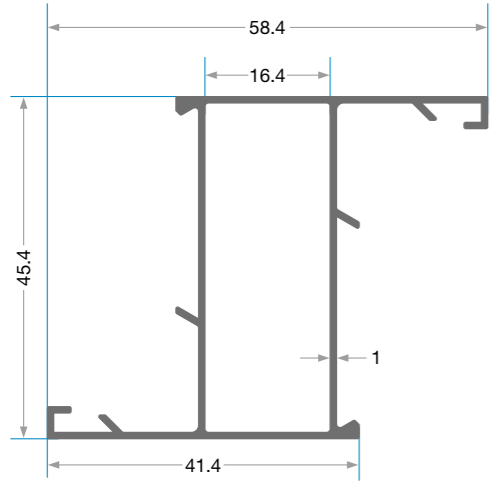
- AFRİKA SERİ DOĞRAMA PROFİLLER
- AFRICA SERIES PROFILES
- تشكيات تقطيعات سلسلة أفريقيا

Sayfa / Page / صفحة  
267 - 269

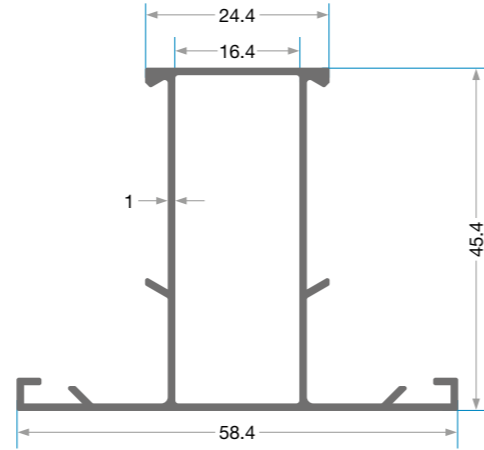




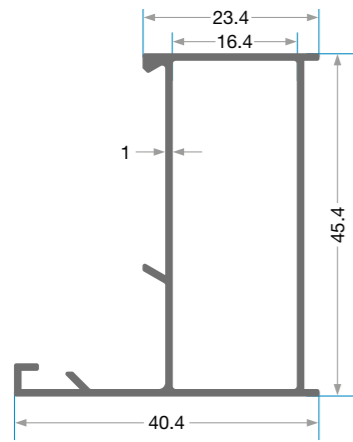
**ALDOKS PROFİLLER**  
ALDOKS DOORS AND WINDOWS PROFILES  
تشکیلات آلدوکس ALDOX



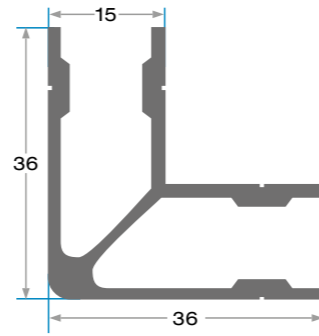
**KAR-1010**  
545 gr/m  
Çeyrek Seri Kanat



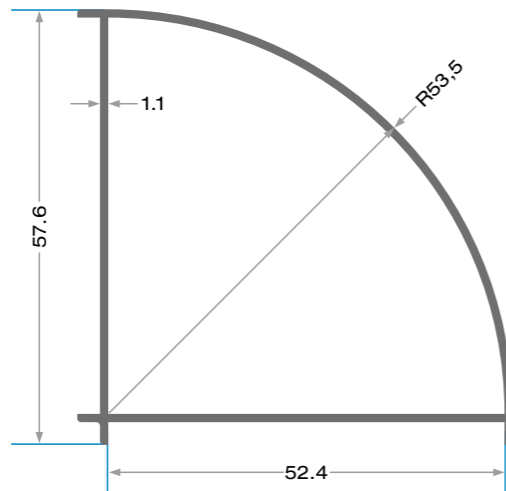
**KAR-1020**  
545 gr/m  
Çeyrek Seri Orta Kayıt



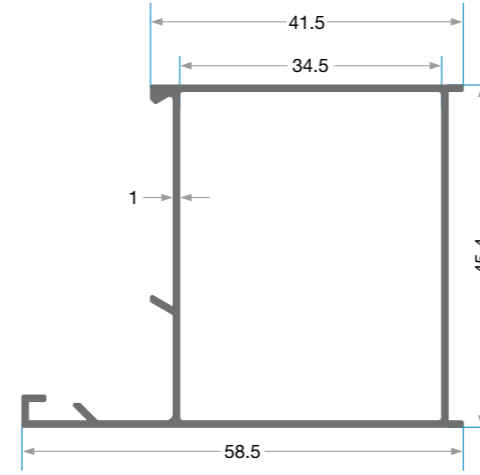
**KAR-1030**  
451 gr/m  
Çeyrek Seri Kasa



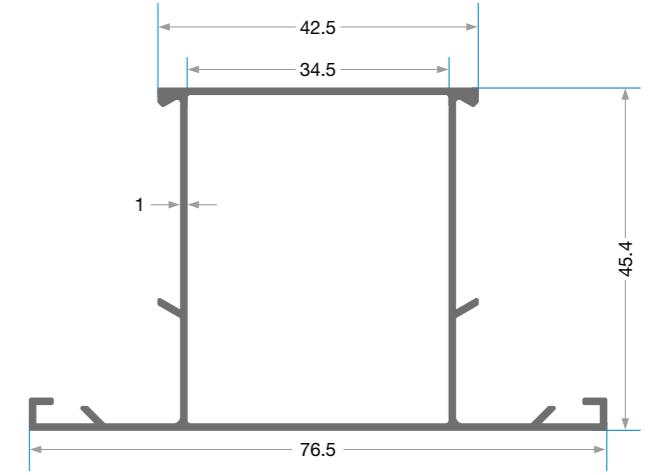
**KAR-1160**  
629 gr/m  
Çeyrek Seri Çavuş Köşe



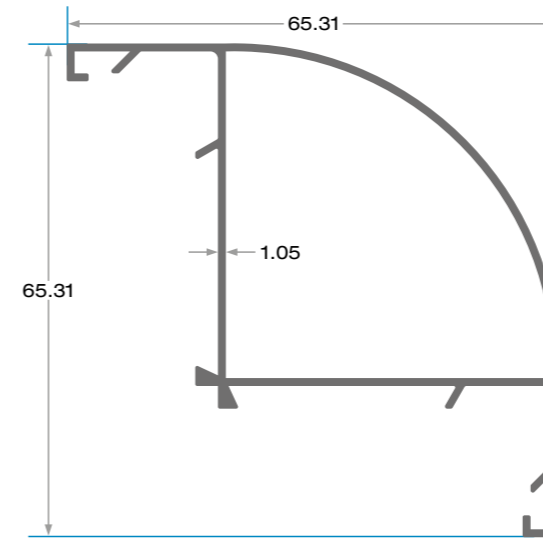
**KAR-1141**  
607 gr/m  
Köşe Dönüş



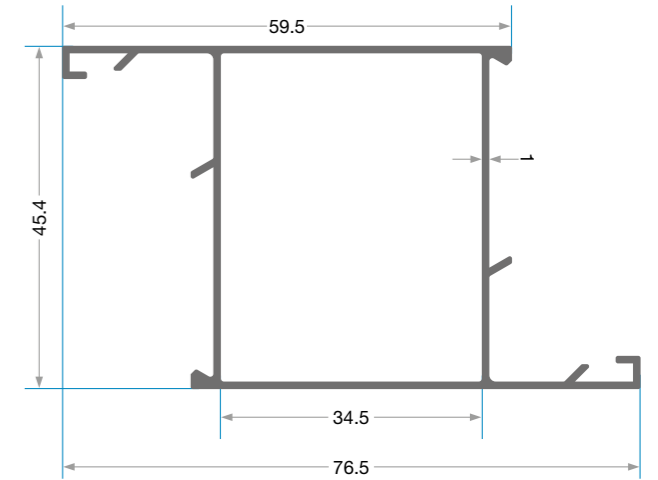
**KAR-1040**  
549 gr/m  
Yarım Seri Kasa



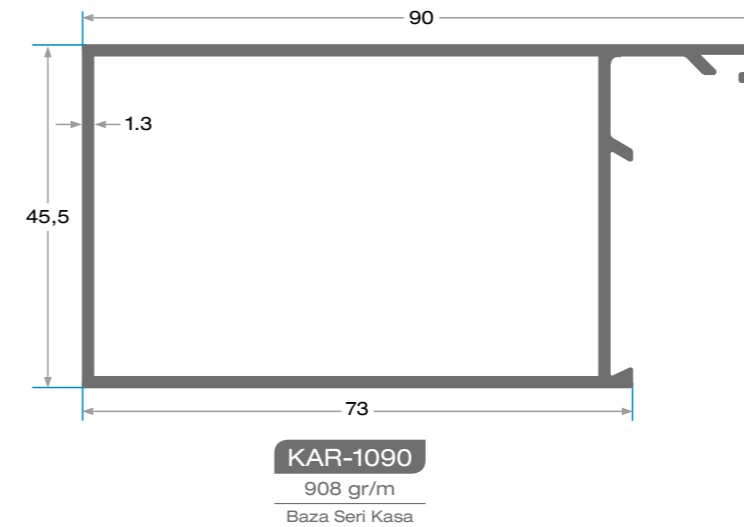
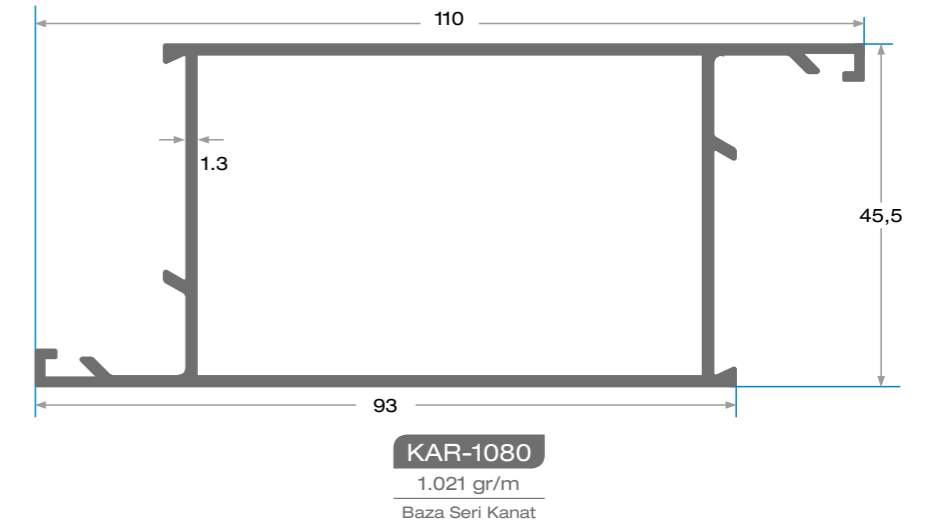
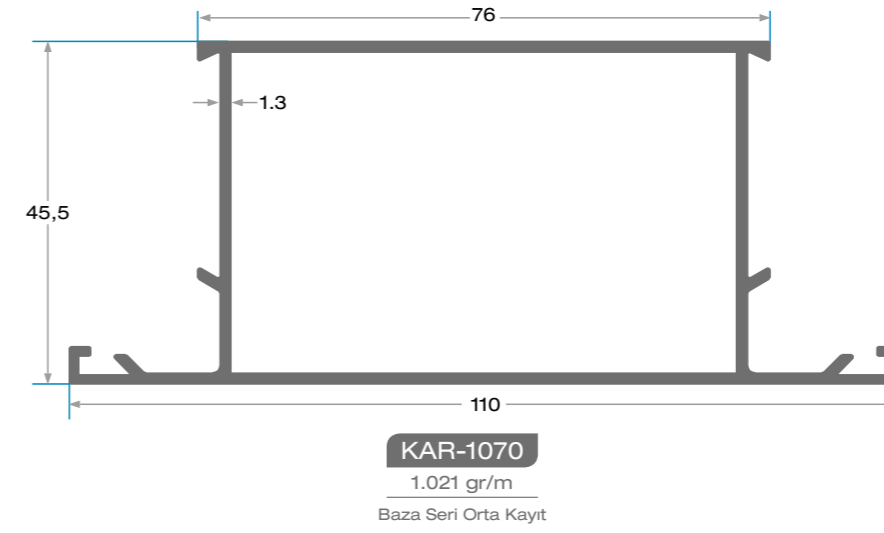
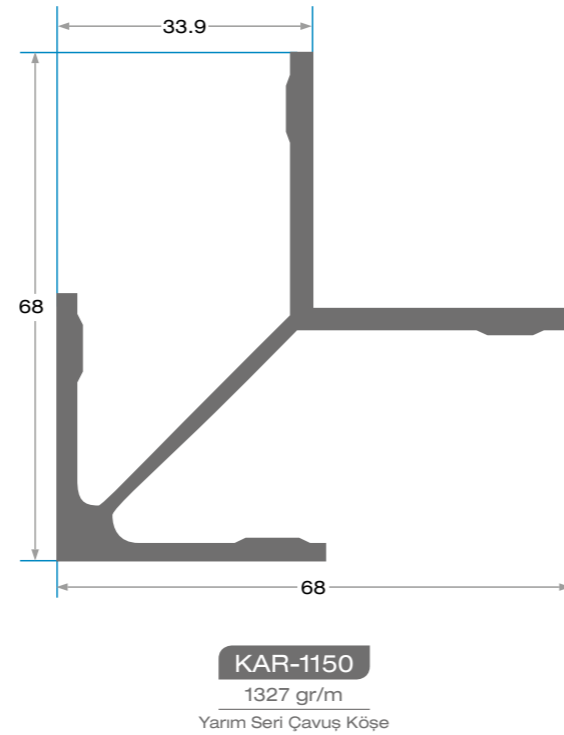
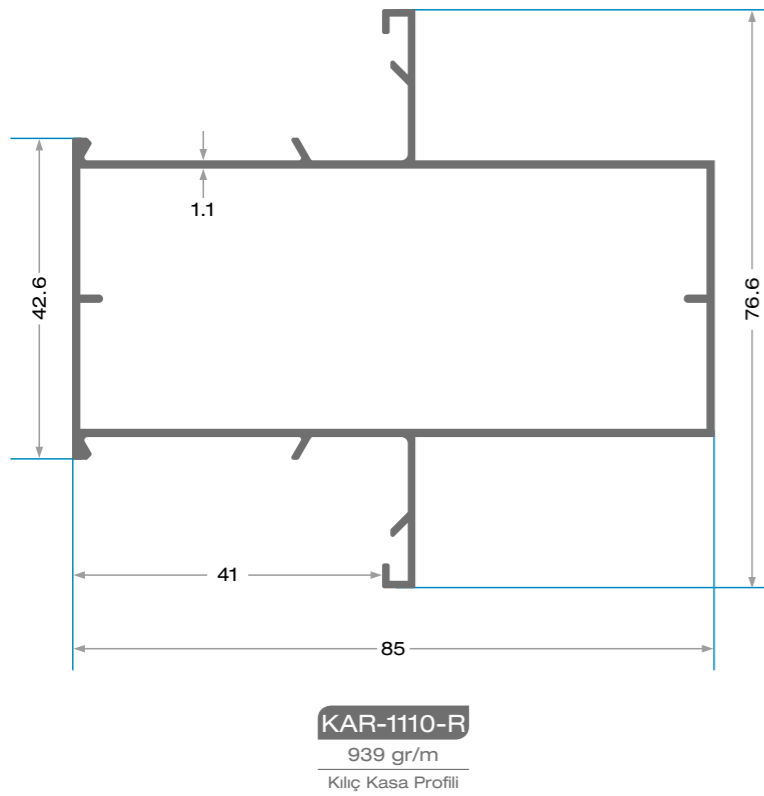
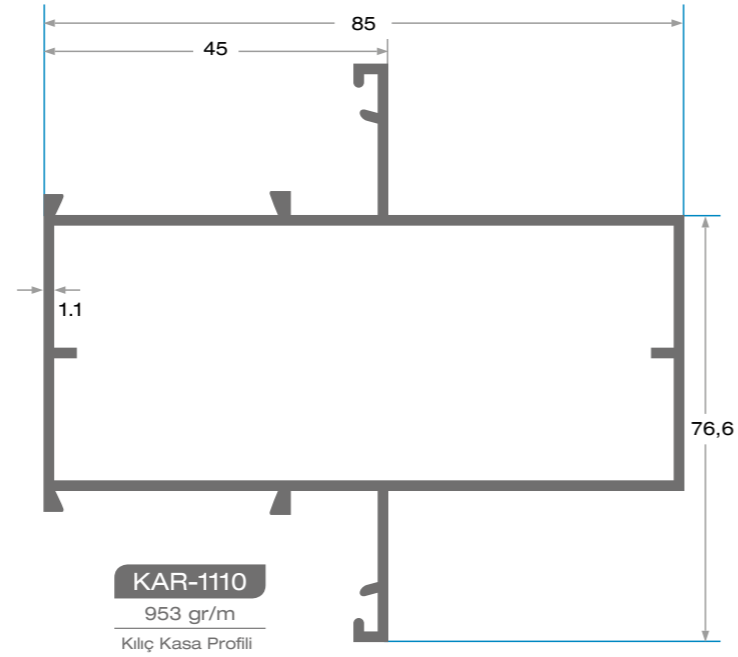
**KAR-1060**  
643 gr/m  
Yarım Seri Orta Kayıt

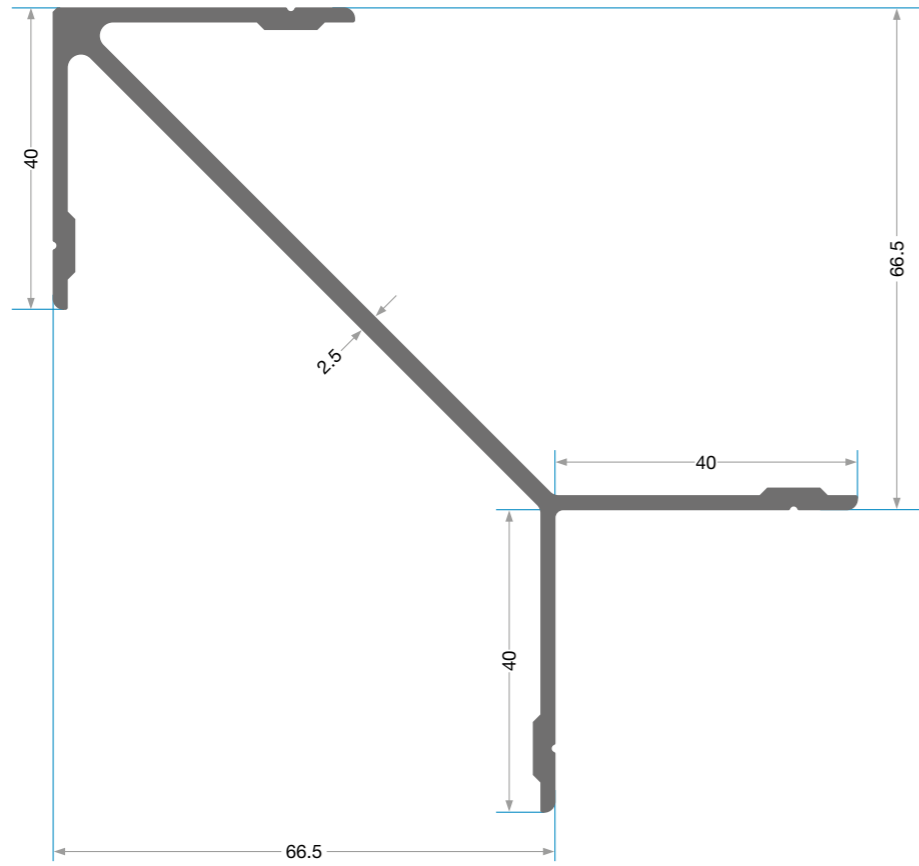


**KAR-1061**  
675 gr/m  
Köşe Dönüş

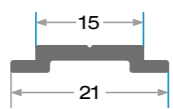


**KAR-1050**  
643 gr/m  
Yarım Seri Kanat

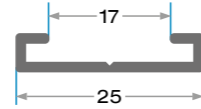




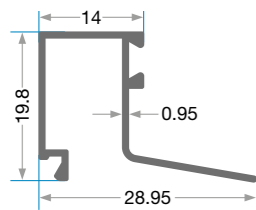
**KAR-1151**  
1.564 gr/m  
Baza Seri Çavuş Köşe



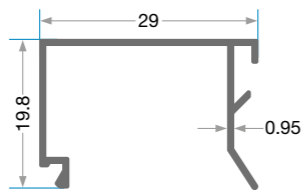
**KAR-1170**  
124 gr/m  
Tij Lama



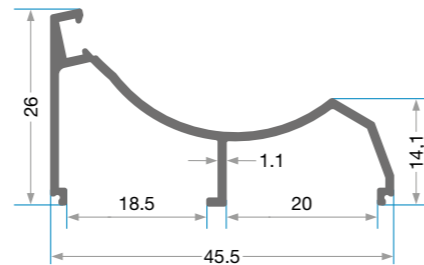
**KAR-1180**  
275 gr/m  
Tij Lama



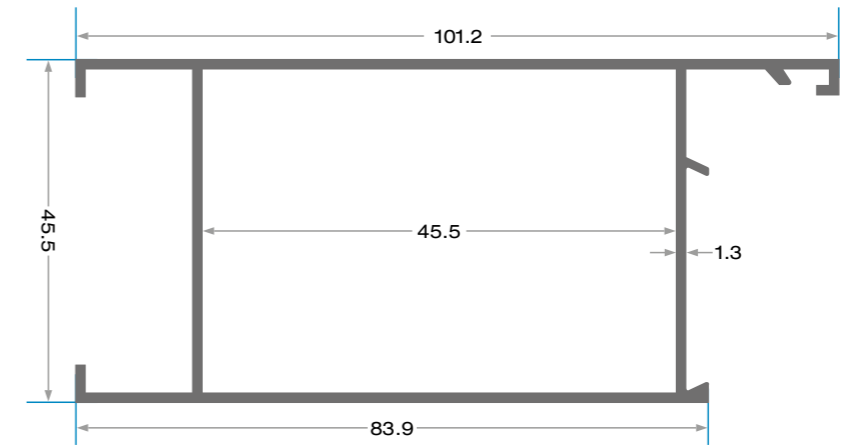
**KAR-1120**  
198 gr/m  
Çift Cam Cıtası



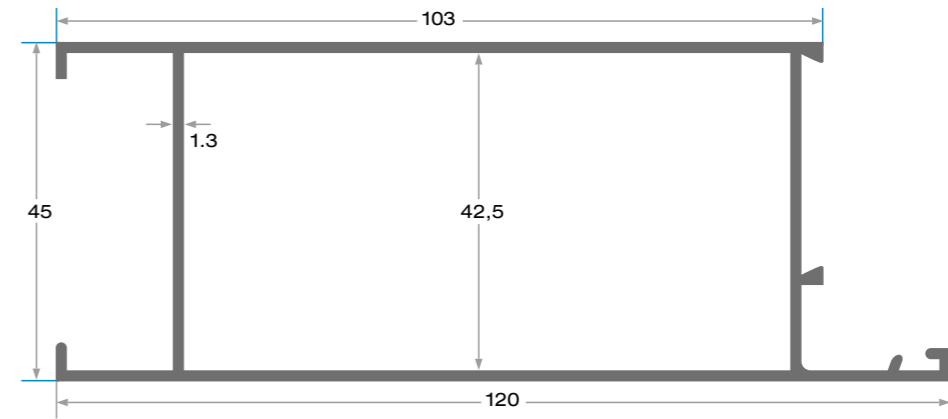
**KAR-1130**  
201 gr/m  
Tek Cam Cıtası



**KAR-1041**  
298 gr/m



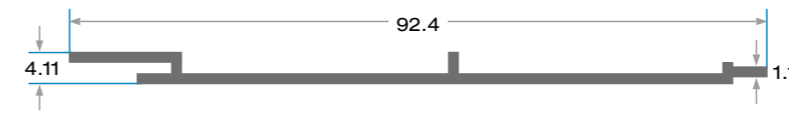
**KAR-1011**  
1.026 gr/m  
Etek Profil



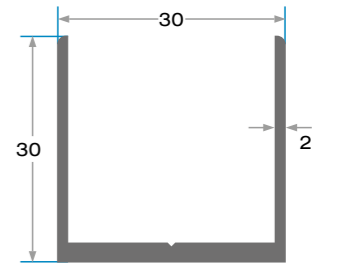
**KAR-1100**  
1166 gr/m  
Etek Profil



**KAR-1190**  
562 gr/m  
Tahta Lambiri

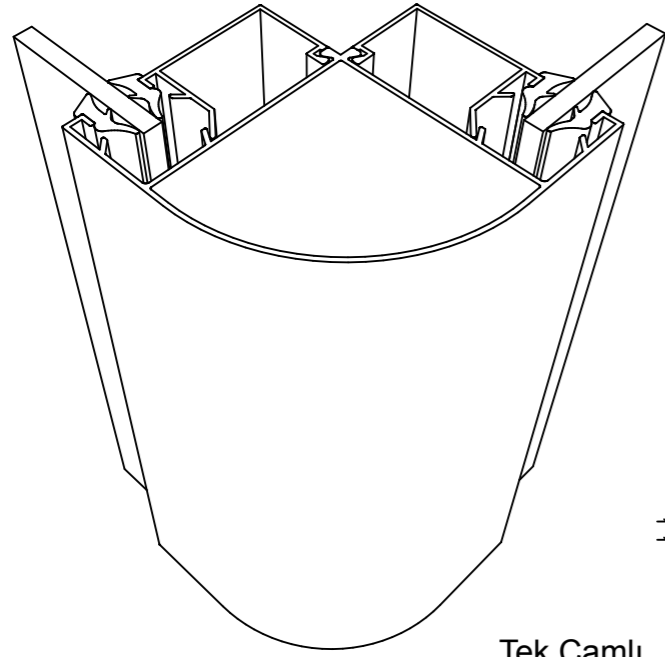


**KAR-1200**  
298 gr/m  
Yaprak Lambiri

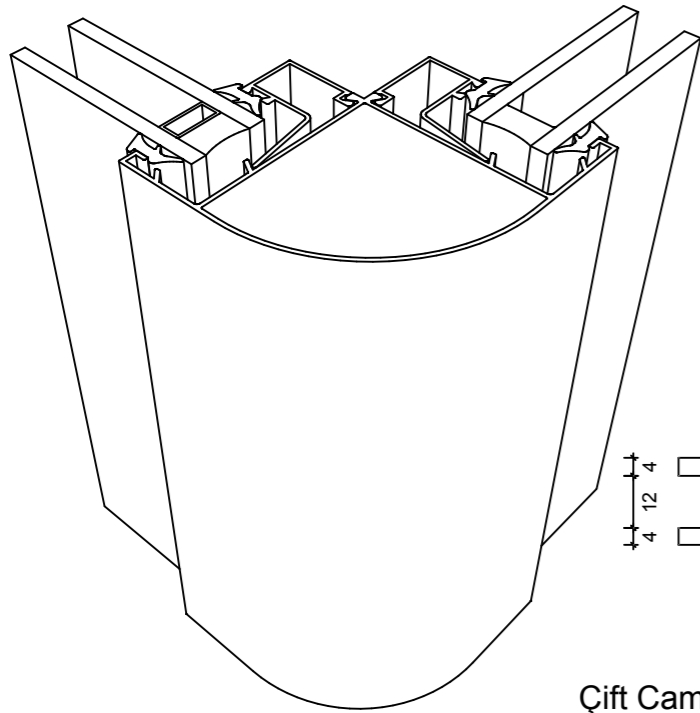
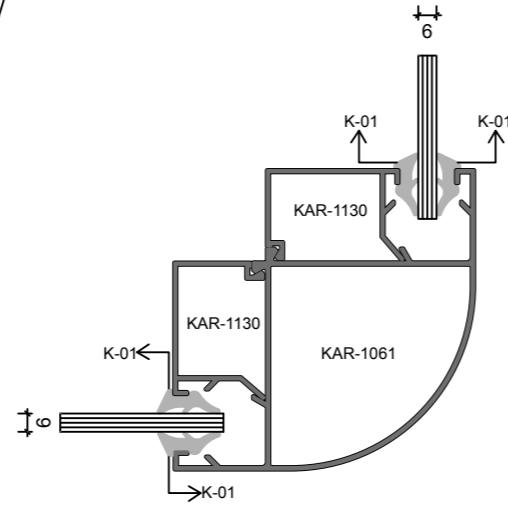


**KAR-1140**  
536 gr/m  
U Profili

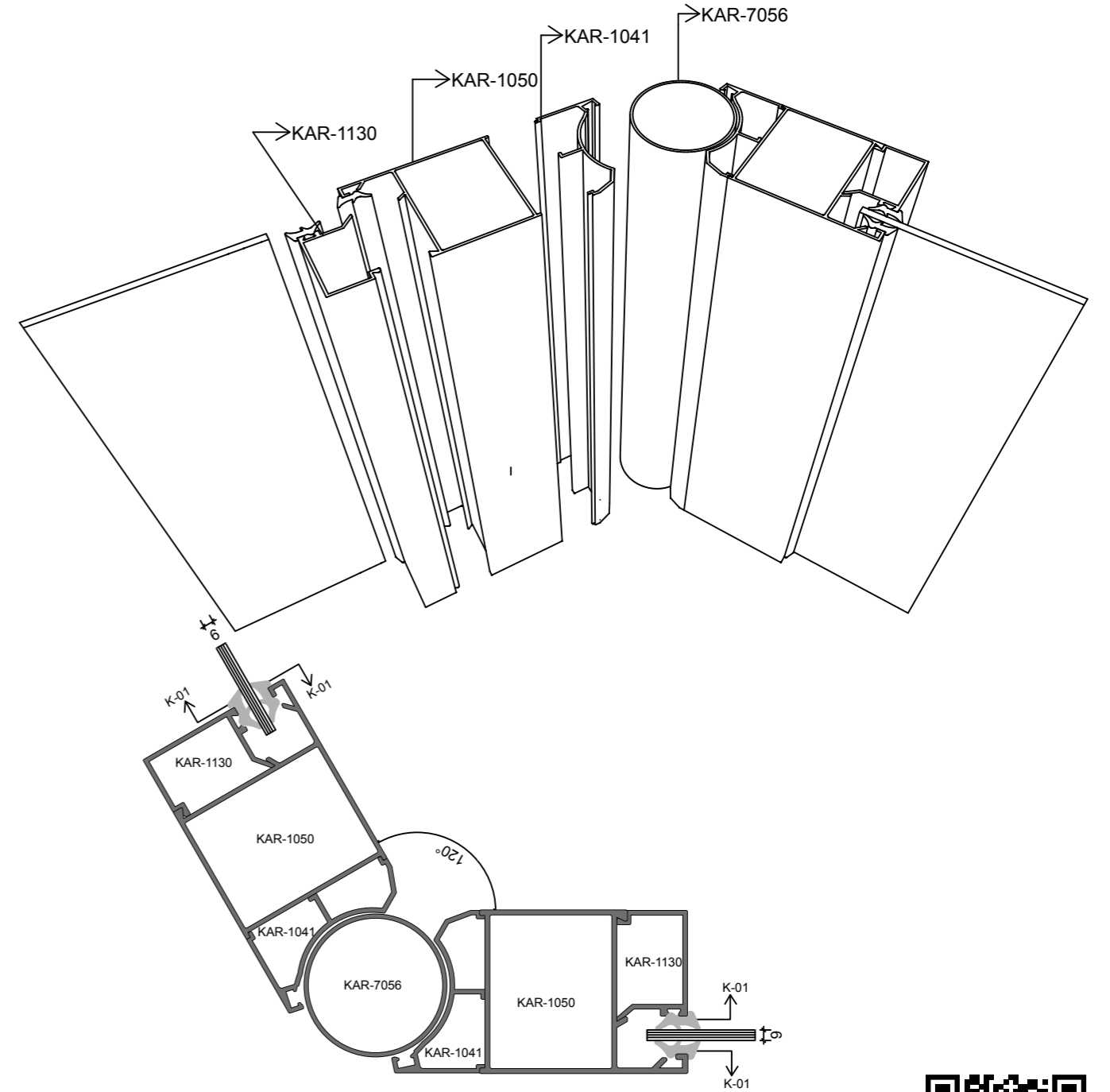
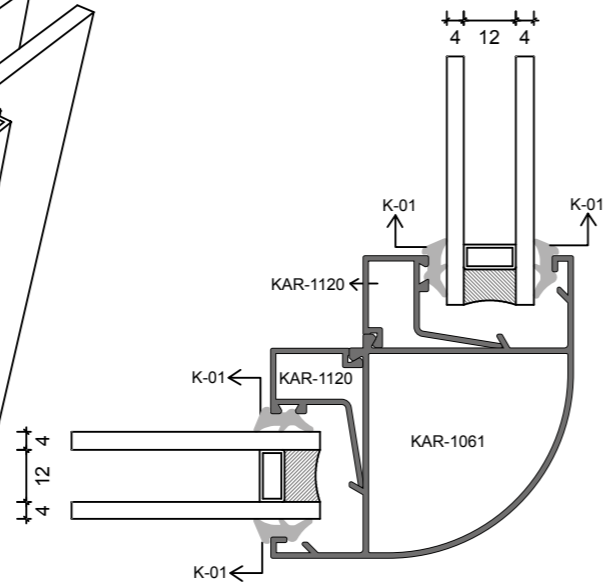


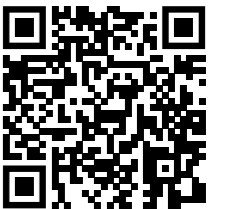
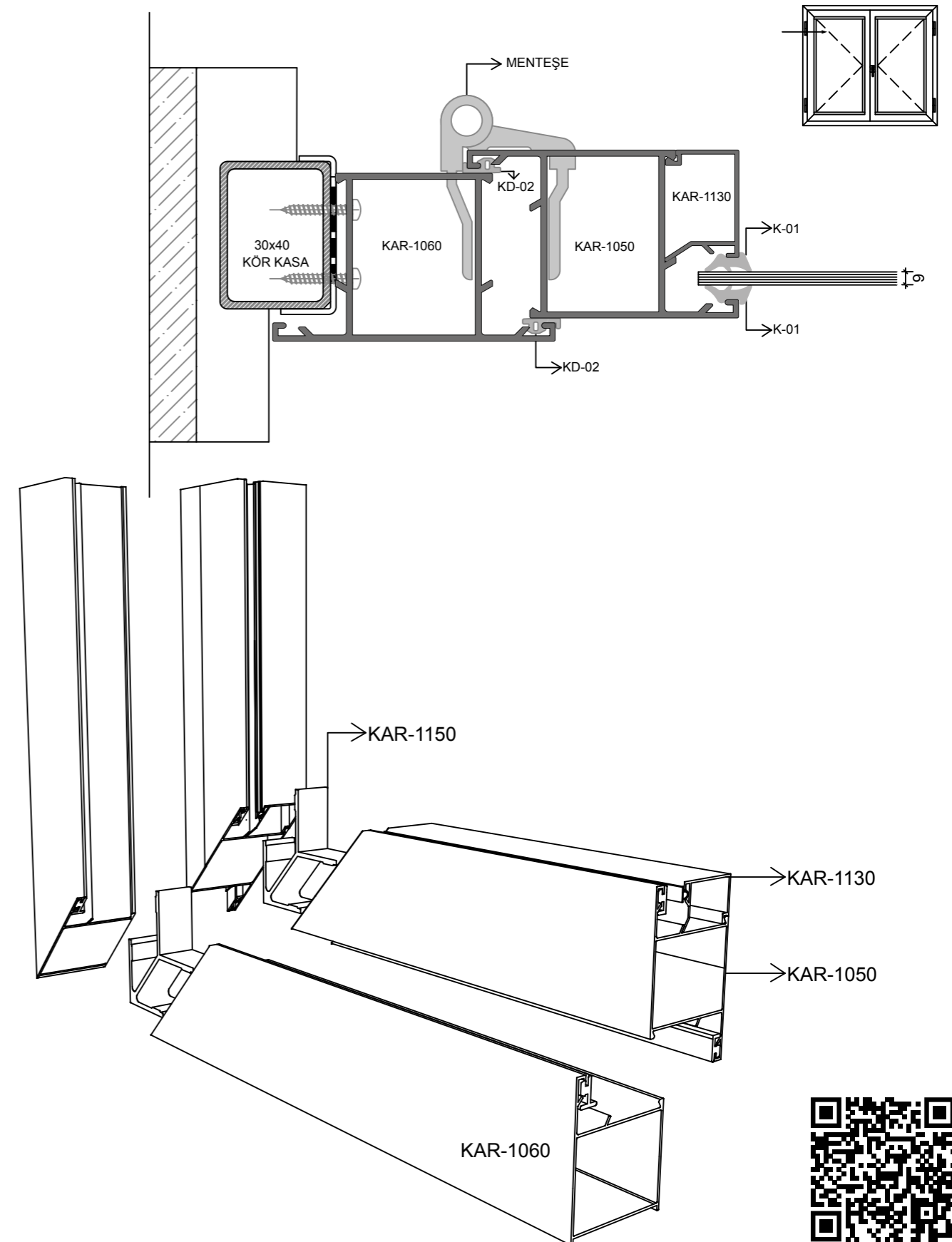
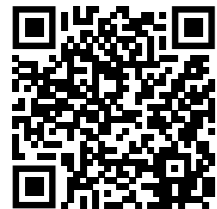
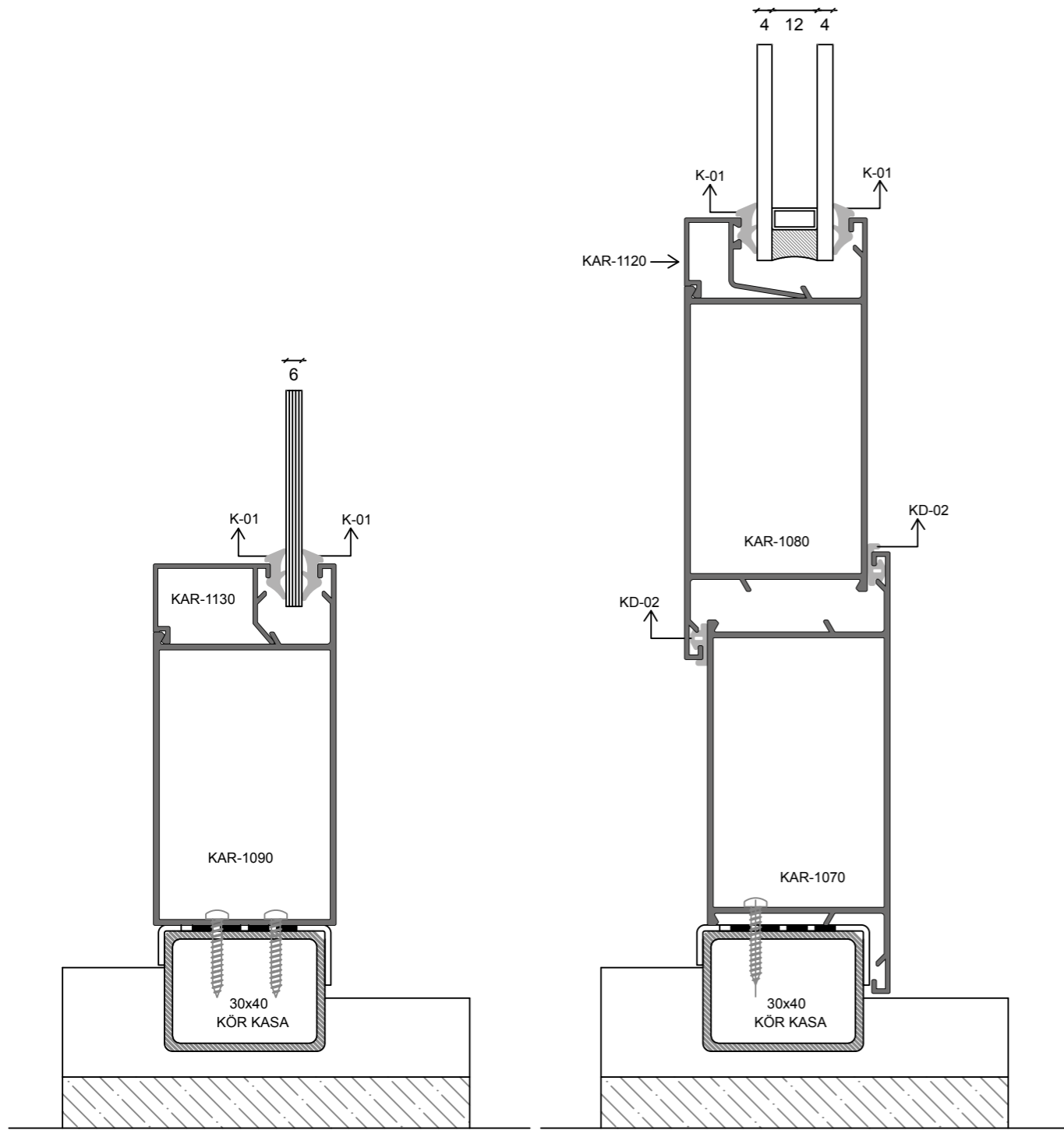


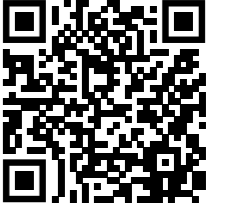
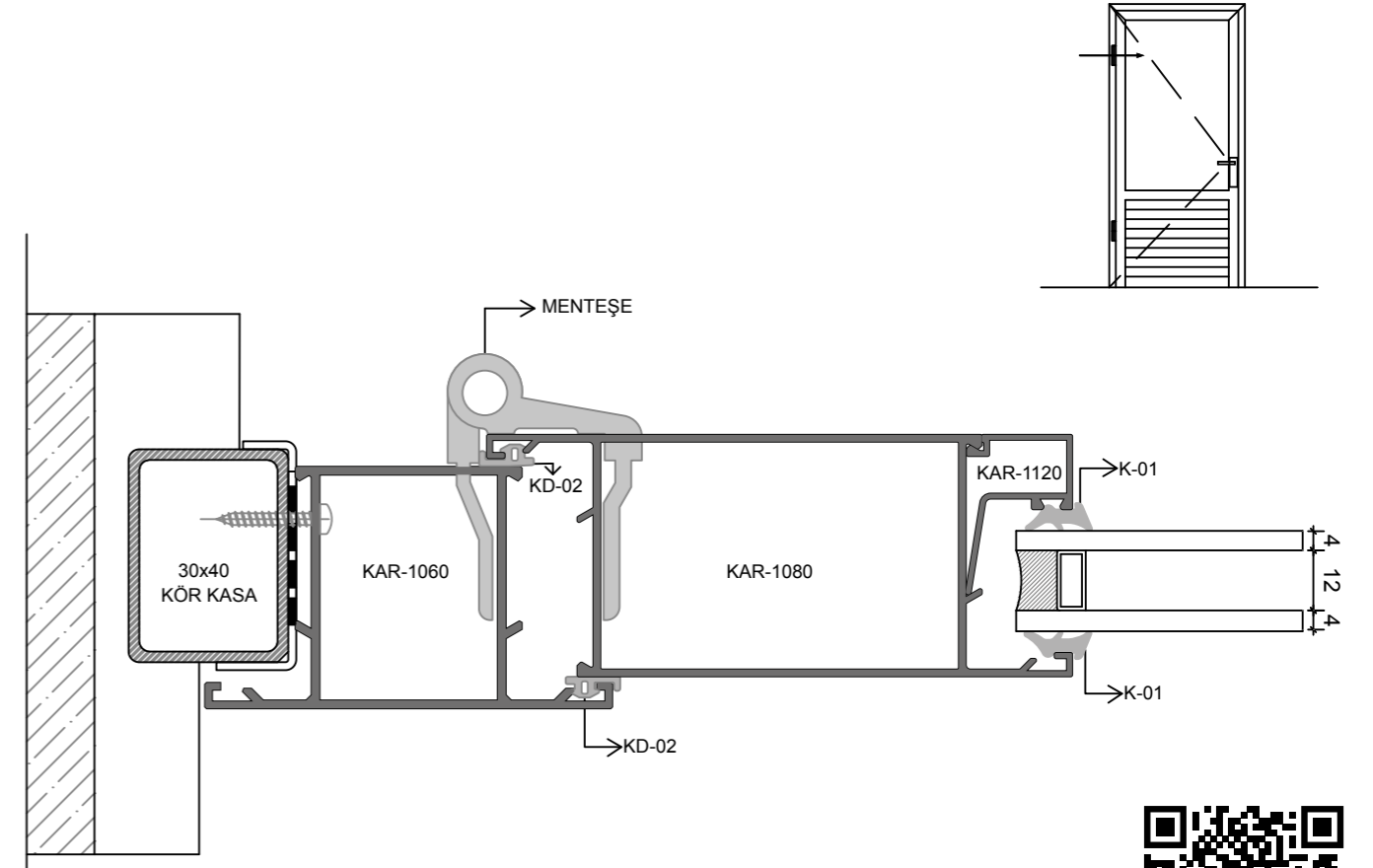
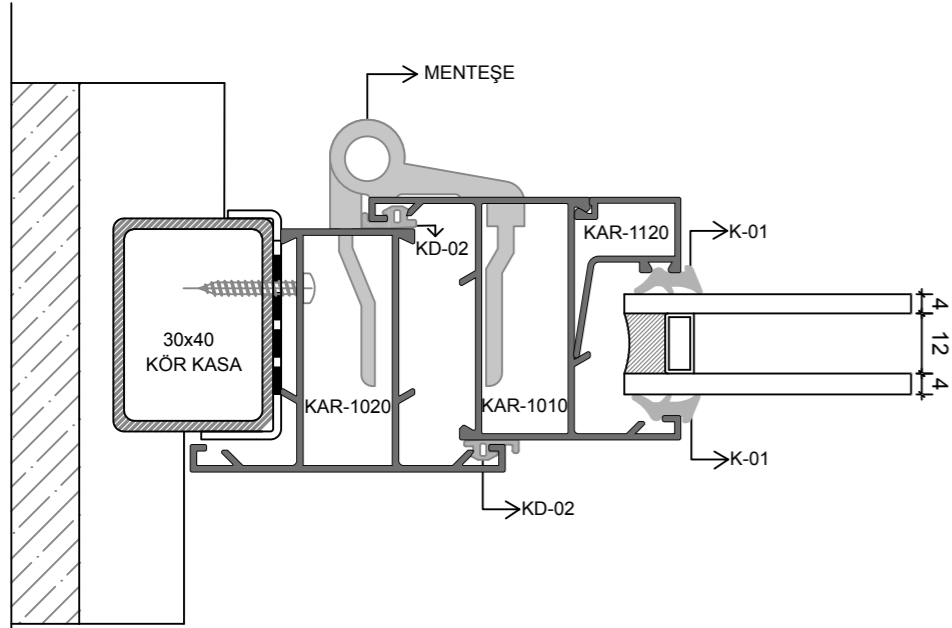
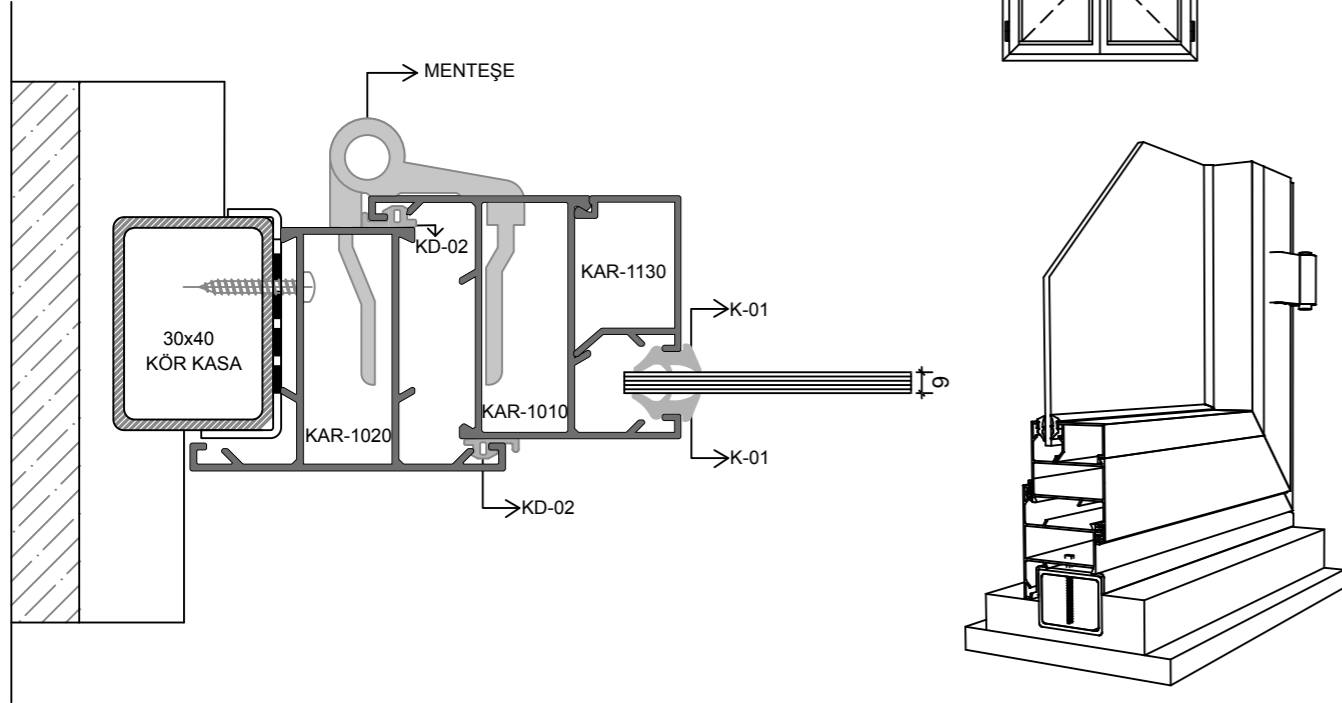
Tek Camlı



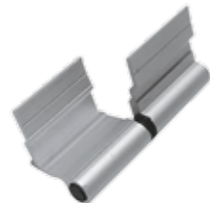
Çift Camlı

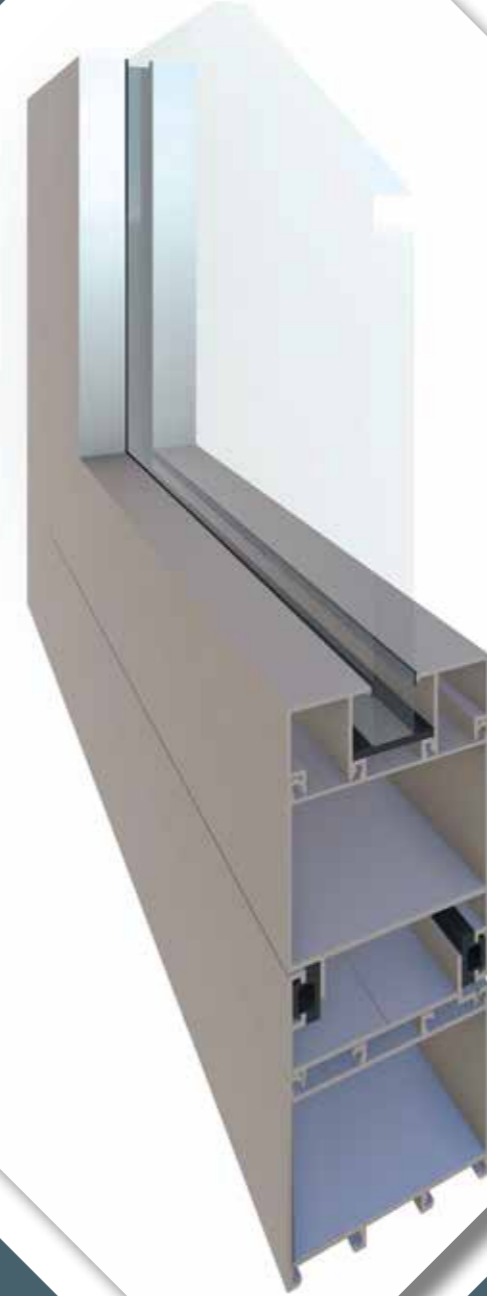
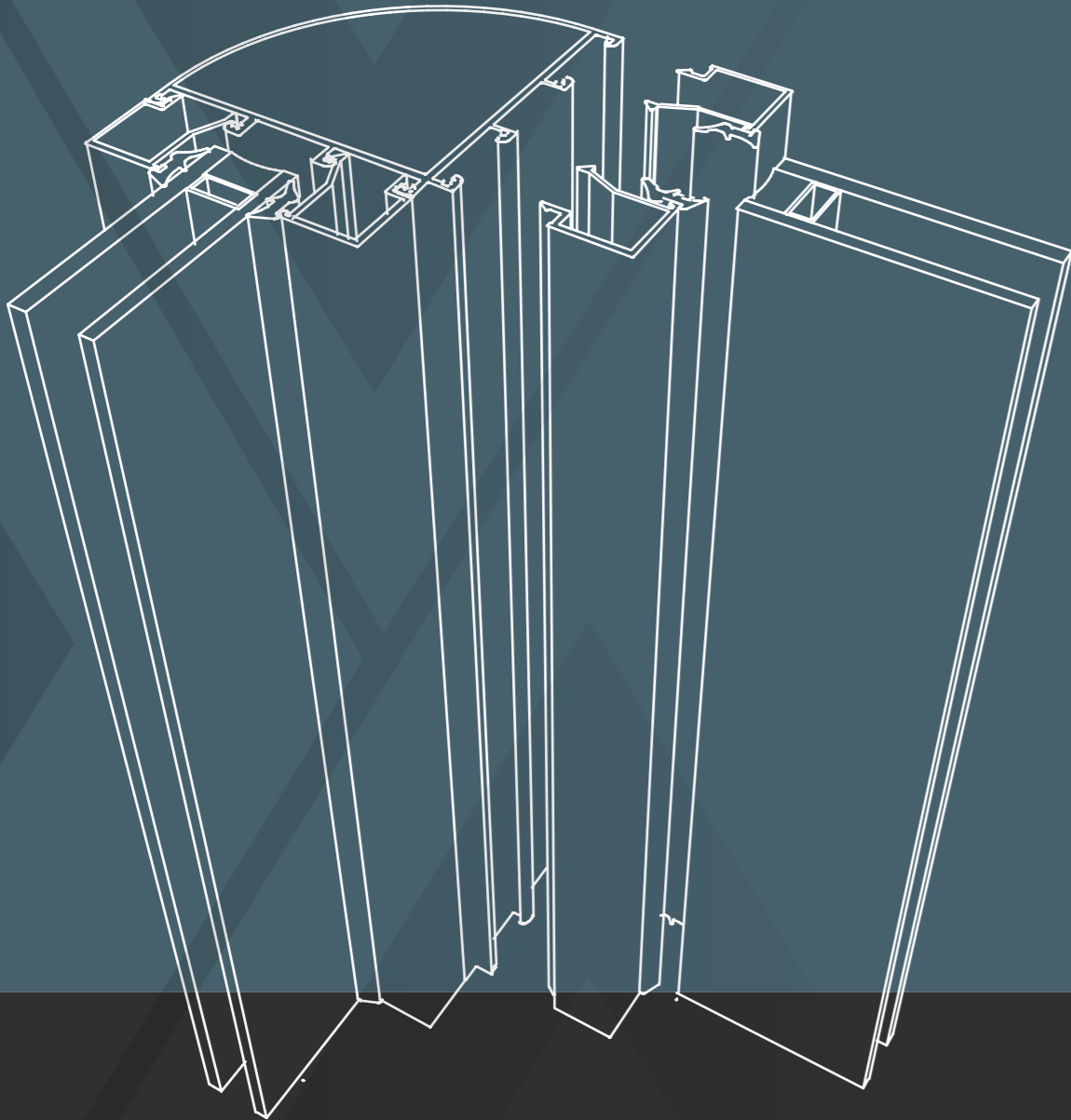






CONTALAR	AÇIKLAMA	SİPARİŞ KODU
	KASA CONTASI	KD - 02
	ÇİTA CONTASI	K - 01
	CAM CONTASI	K - 03

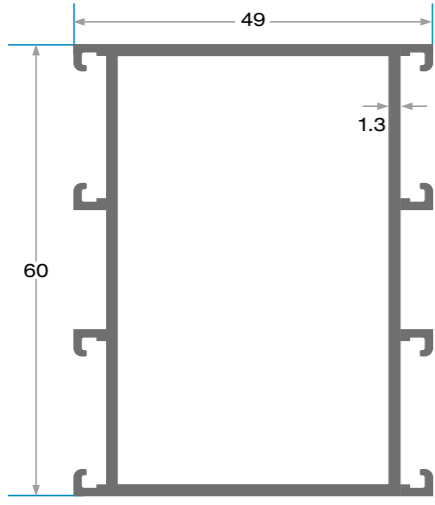
**KDA-003** | Aynalı Sosis Kol**KDA-016** | Eksenel Kol Çift Dilli**KDA-017** | Eksenel Kol Tek Dilli**KDA-028** | Kıvrık Kol**KDA-042** | Aldoks Kilit Karşılığı**KDA-043** | Aldoks Kilit Karşılığı Makaralı**KDA-053** | Aldoks Mentеше**KDA-054** | Aldoks Mentеше**KDA-055** | Aldoks Üstten Basma Mentеше**KDA-064** | Aldoks Çıt Çıt**KDA-065** | Aldoks Vasistas Makası 13 cm**KDA-066** | Aldoks Vasistas Makası 22 cm**KDA-069** | Vasistas Çarpma**KDA-070** | Aldoks Gömme Sürgü**KDA-074** | Fişek Sürgü**KDA-078** | Kapı Stoperi**KDA-084** | Aldoks Kilit**KDA-086** | Aldoks Kilit



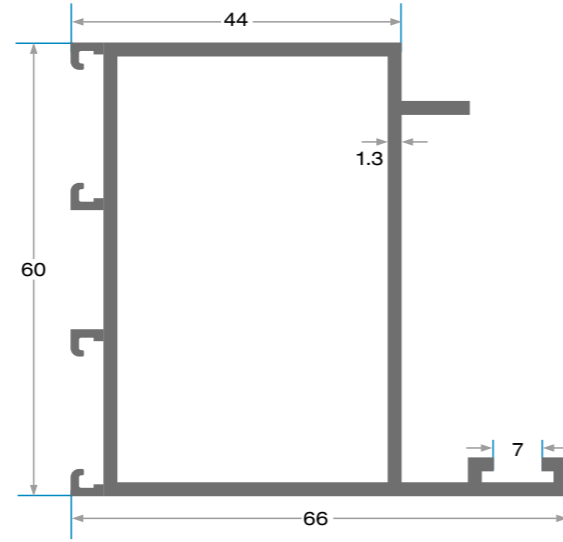
**C - 60 PROFİLLER**

**C - 60 PROFILES**

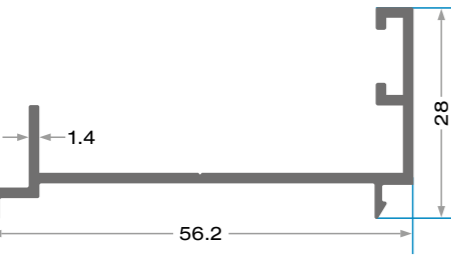
تشکيلات 60-C



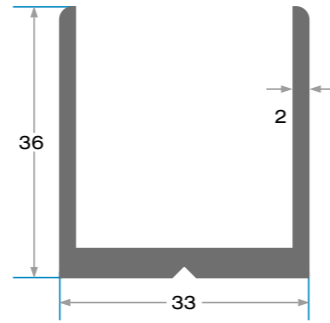
**KAR-2010**  
950 gr/m  
Kasa



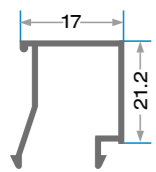
**KAR-2020**  
965 gr/m  
Kanat



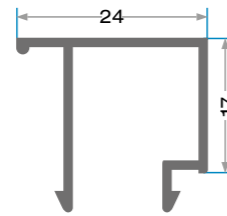
**KAR-2100**  
403 gr/m  
Bini Tırnak



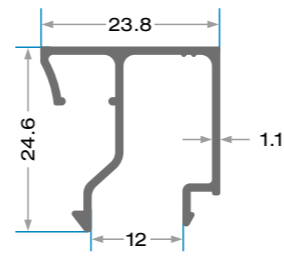
**KAR-2080**  
683 gr/m  
U Profil



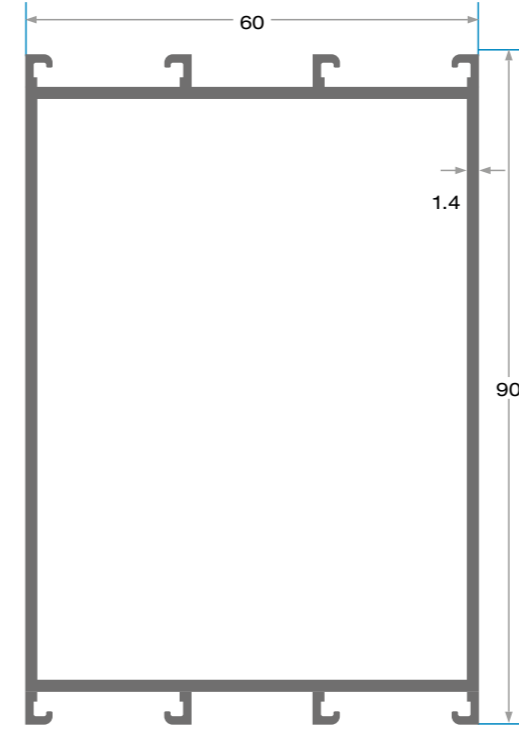
**KAR-2050**  
175 gr/m  
Çift Cam Çıtası



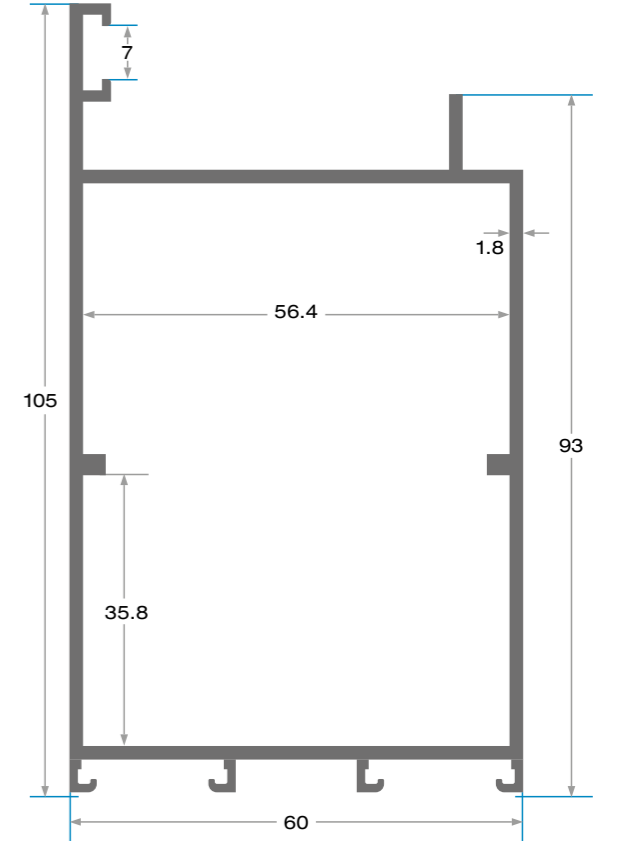
**KAR-2060**  
232 gr/m  
Tek Cam Çıtası



**KAR-2061**  
263 gr/m  
Tek Cam Çıtası



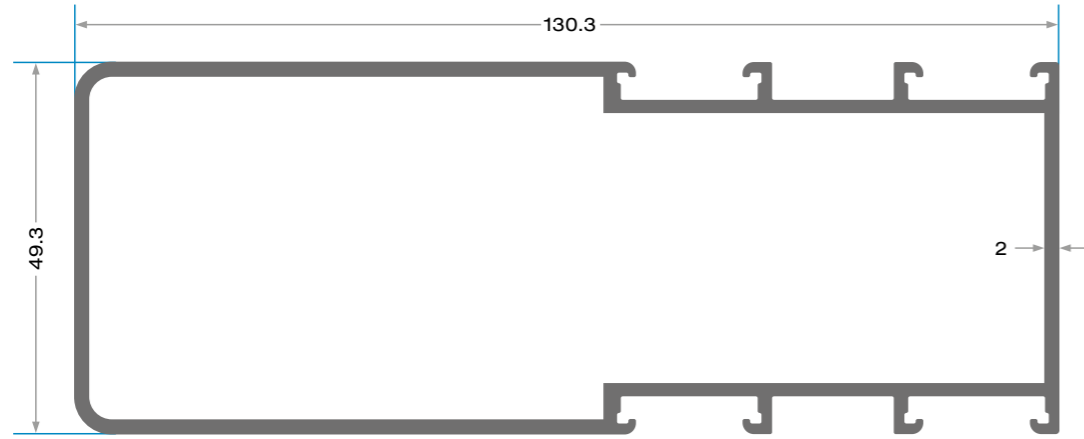
**KAR-2030**  
1412 gr/m  
Baza Kasa



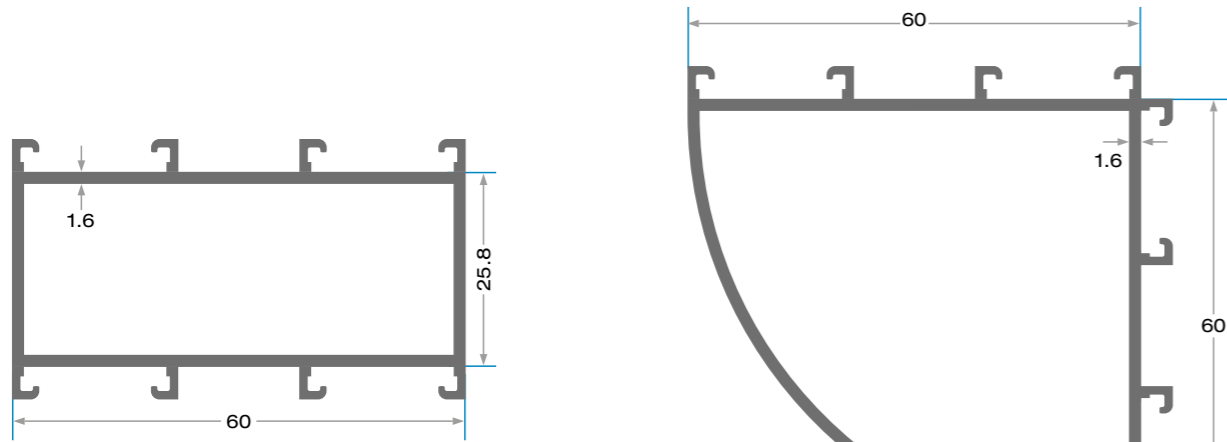
**KAR-2040**  
1680 gr/m  
Baza Kanat



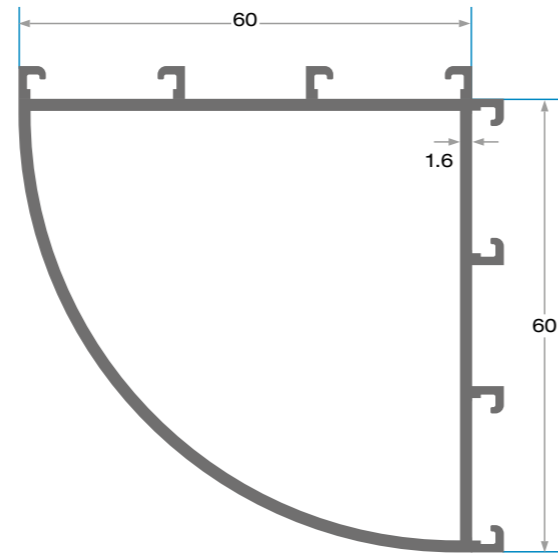
**KAR-2090**  
1876 gr/m  
Etek Profili



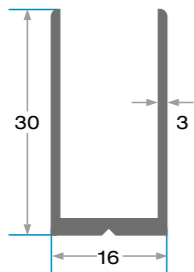
**KAR-2140**  
2016 gr/m  
Kılıç Kasa



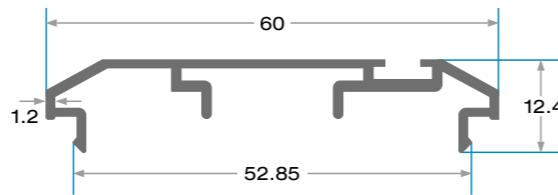
**KAR-2110**  
853 gr/m  
Çeyrek Kasa



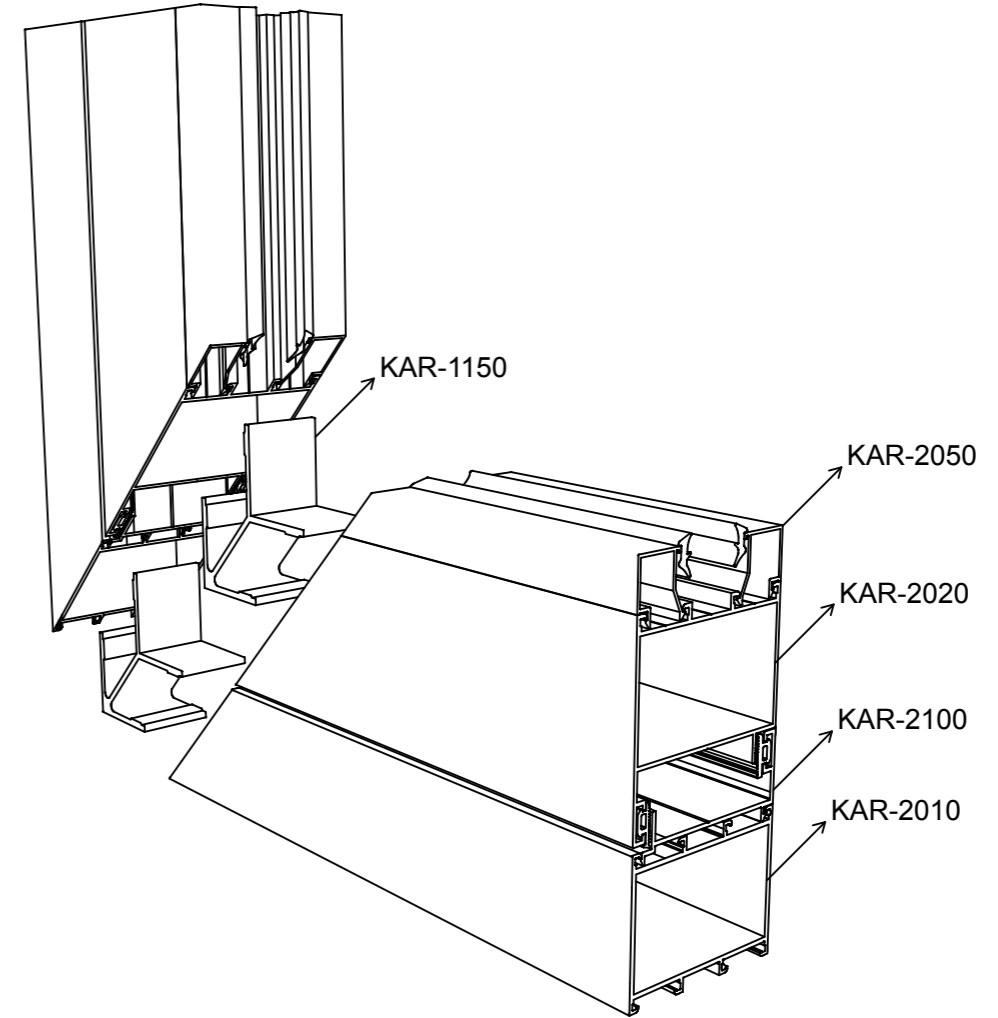
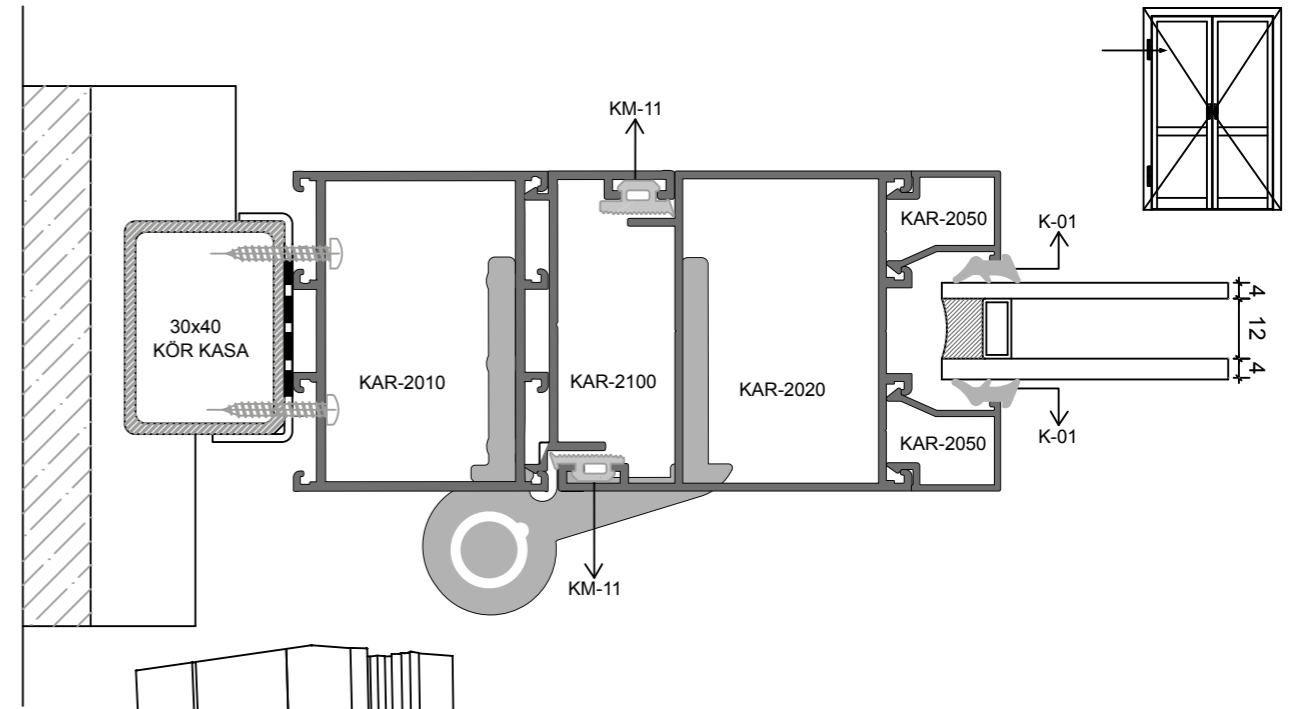
**KAR-2150**  
1133 gr/m  
Köşe Dönüş Profili

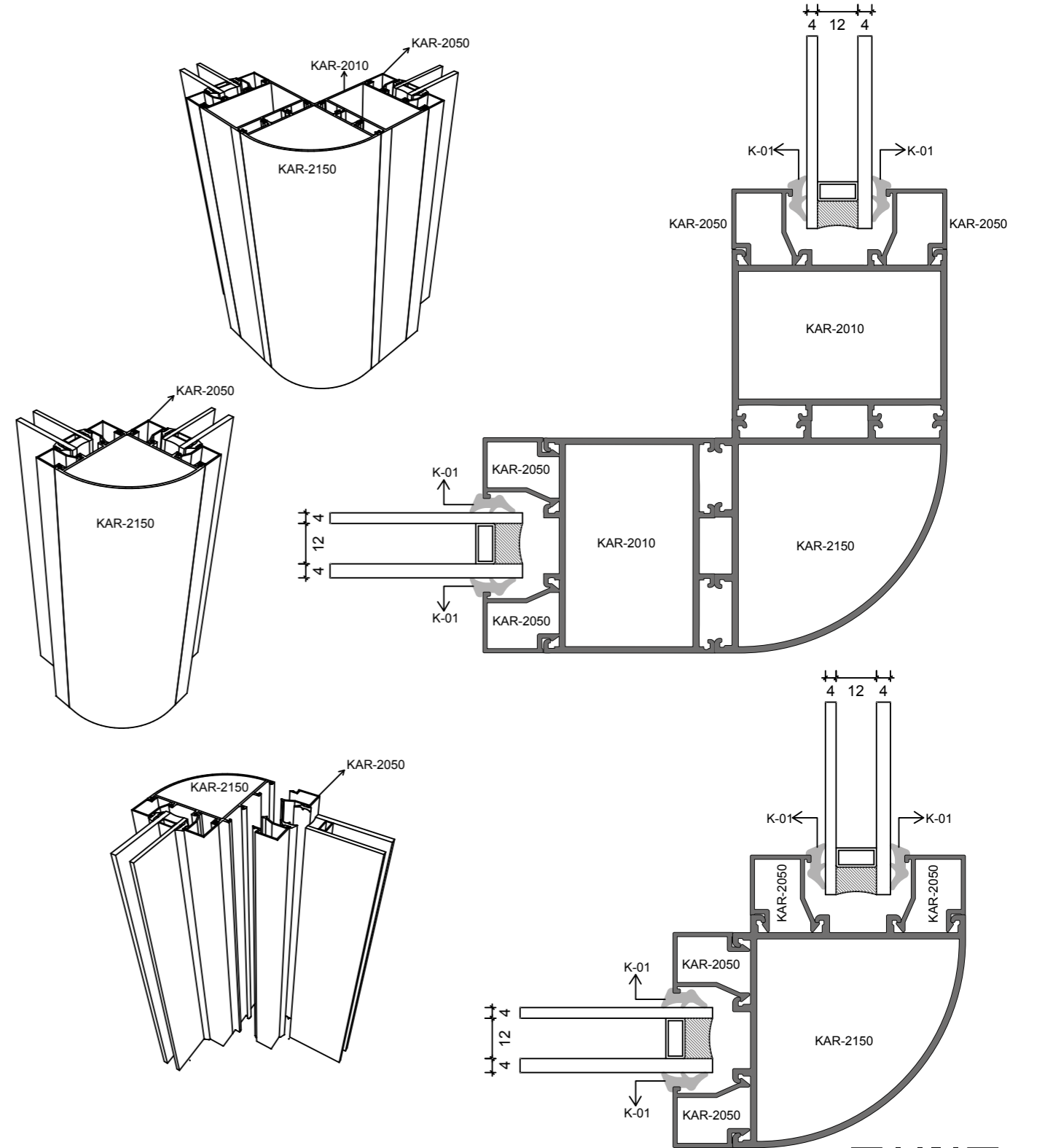
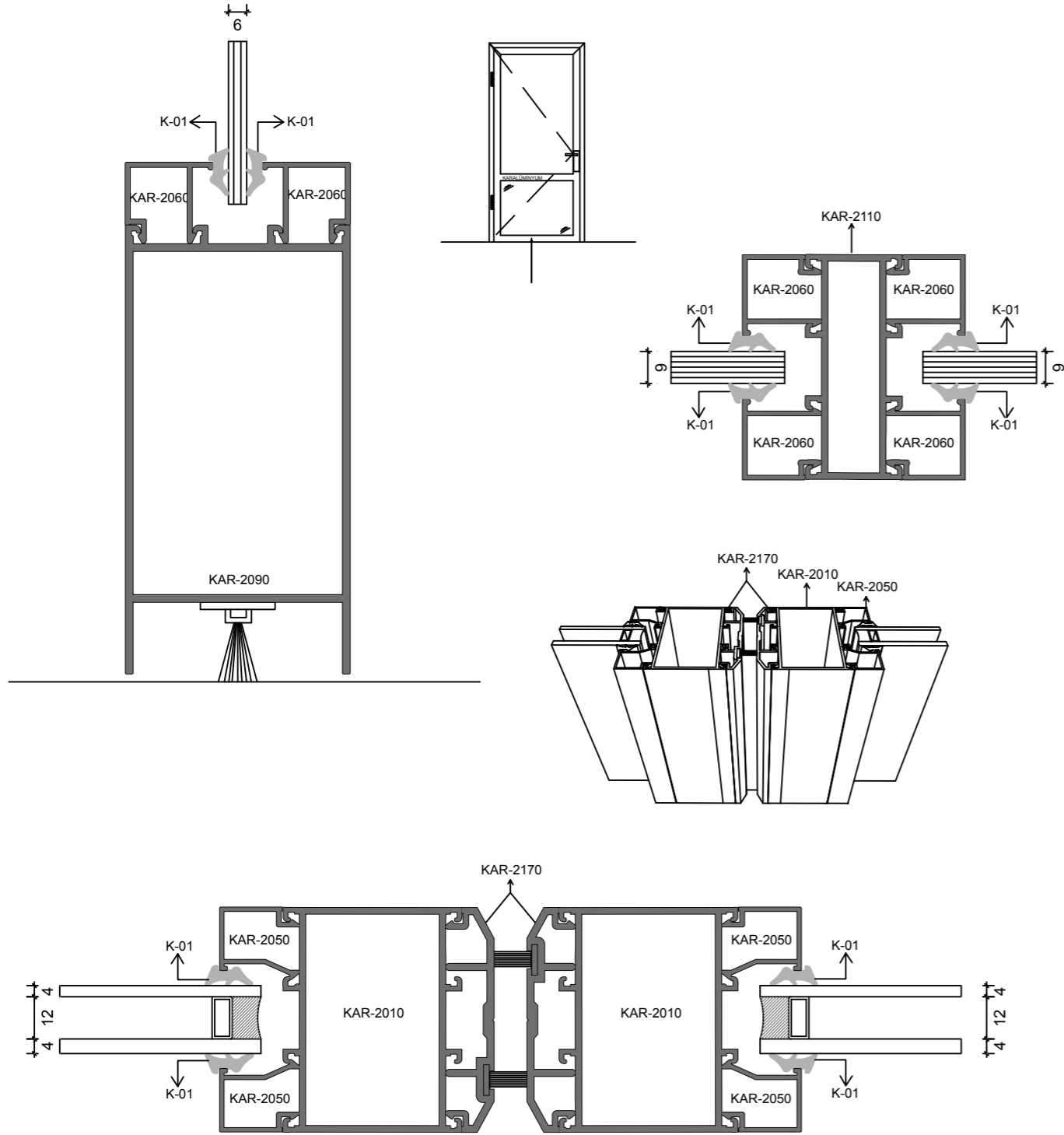


**KAR-2070**  
617 gr/m  
U Profil

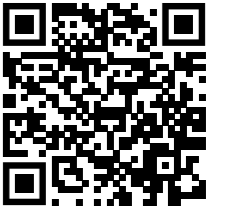
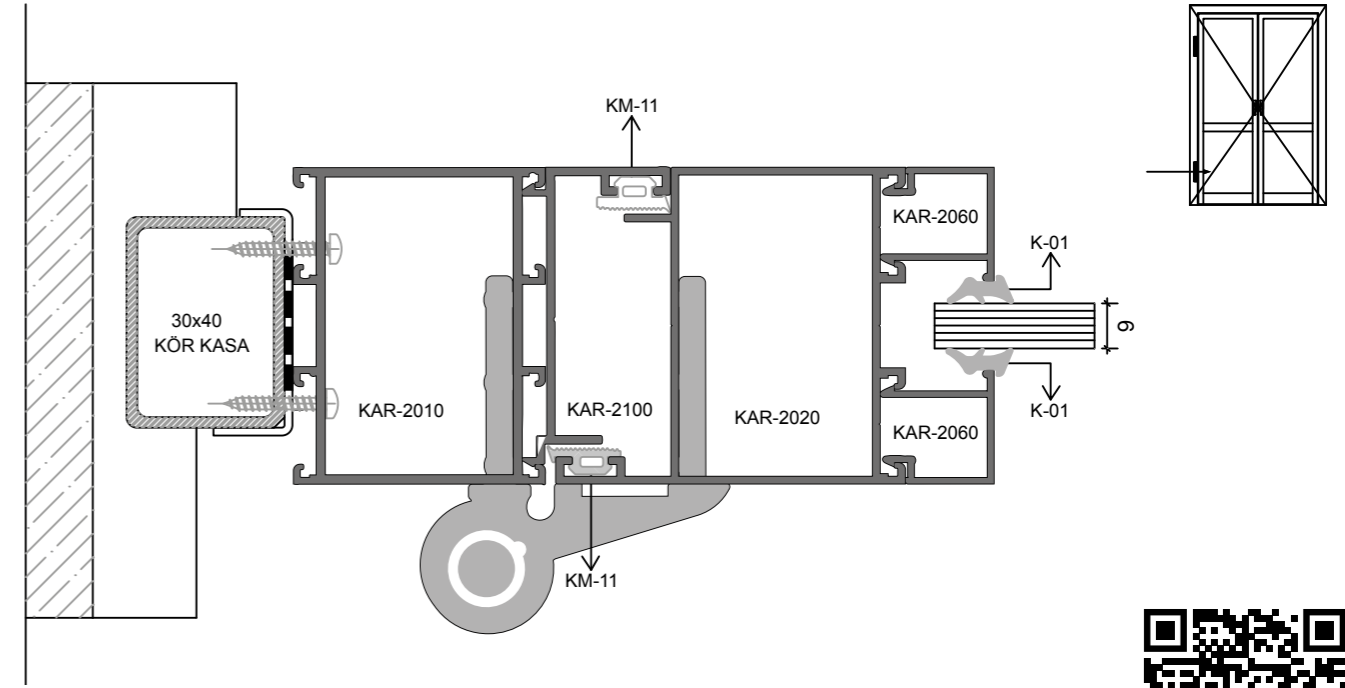
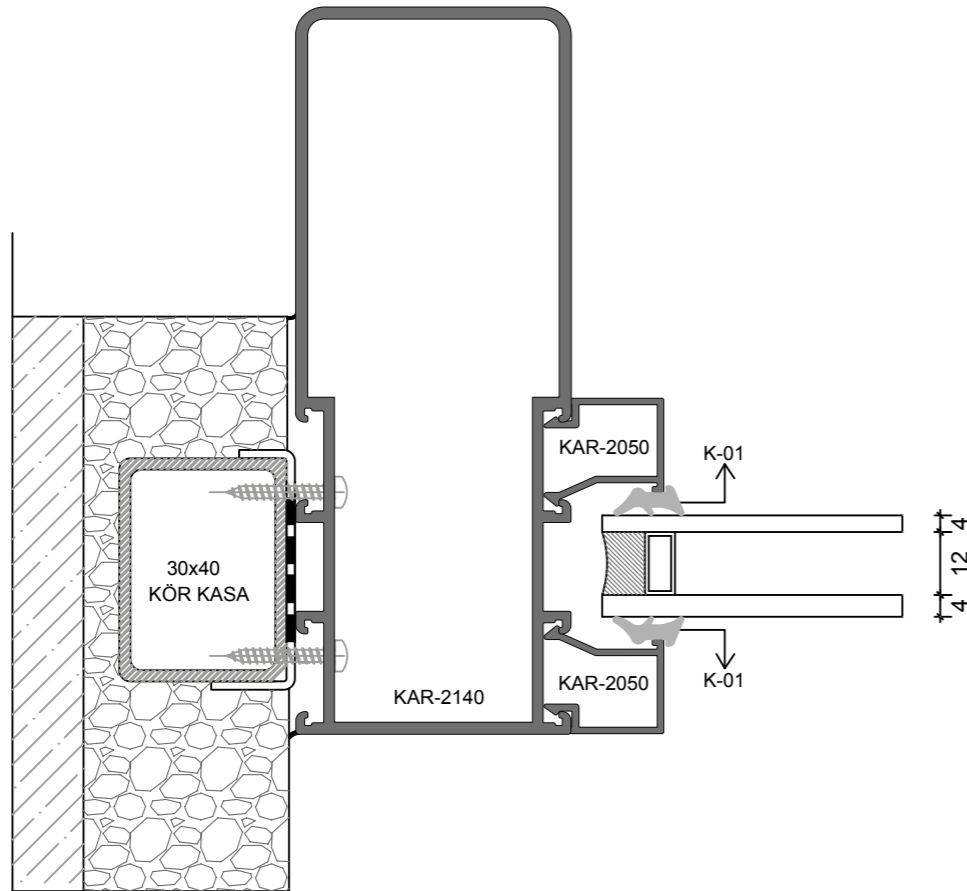
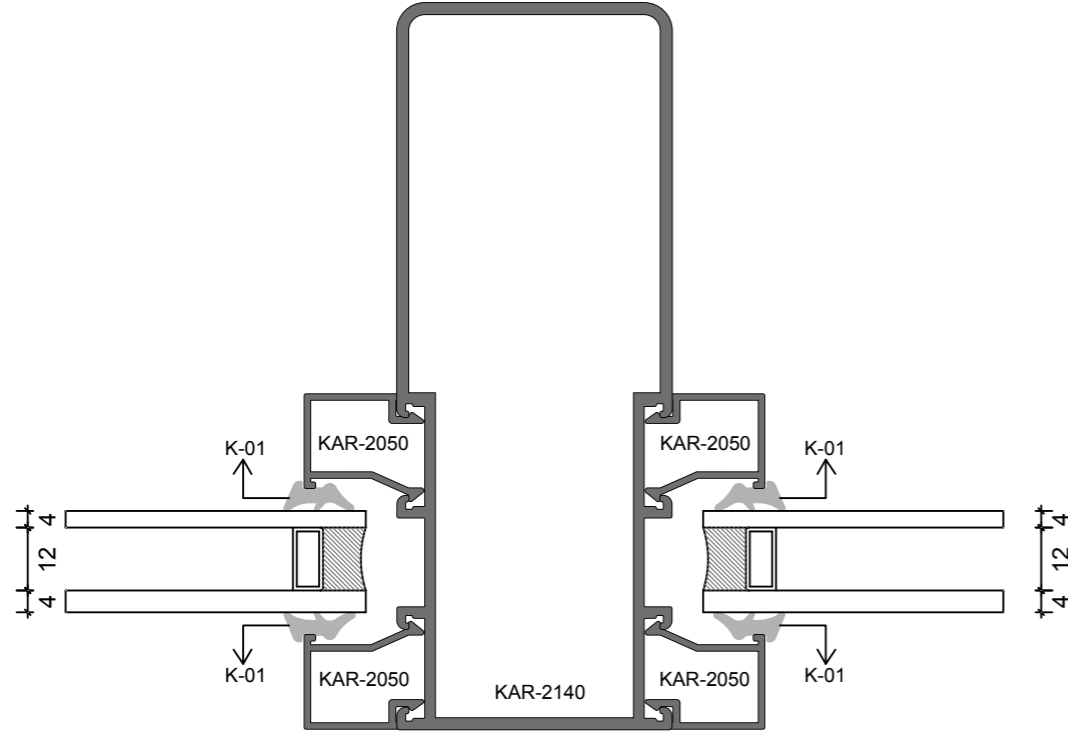


**KAR-2170**  
444 gr/m  
Adaptör









CONTALAR	AÇIKLAMA	SİPARİŞ KODU
	ÇİTA CONTASI	K - 01
	BİNİ CONTASI	KM - 11



**KDA-025** Köşeli H Kol



**KDA-033** Mini U Kol Takımı



**KDA-037** Sosis Kol Yaylı



**KDA-056** C60 Menteşe



**KDA-071** C60 Çiftli Sürgü



**KDA-072** C60 Takoza



**KDA-038** Sosis Kol



**KDA-040** U Çekme



**KDA-041** Yay Kol



**KDA-074** Fişek Sürgü



**KDA-076** Kapı Altı Firçaları T



**KDA-077** Kapı Altı Firçaları H



**KDA-047** C60 Elektrikli Kilit Altı



**KDA-048** C60 Kilit Altı



**KDA-049** C60 Kilit Karşılığı Makaralı Dilli



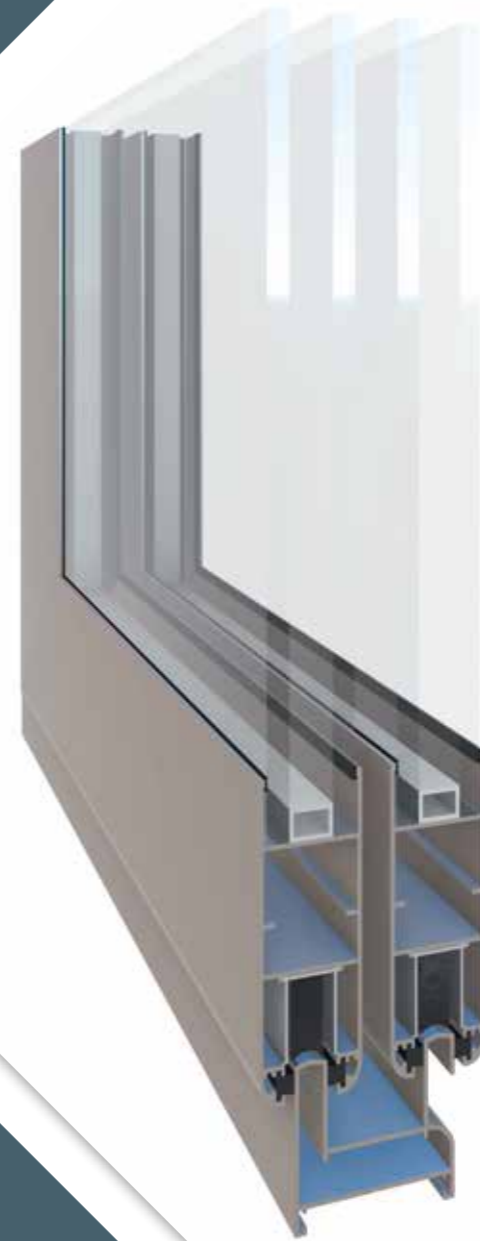
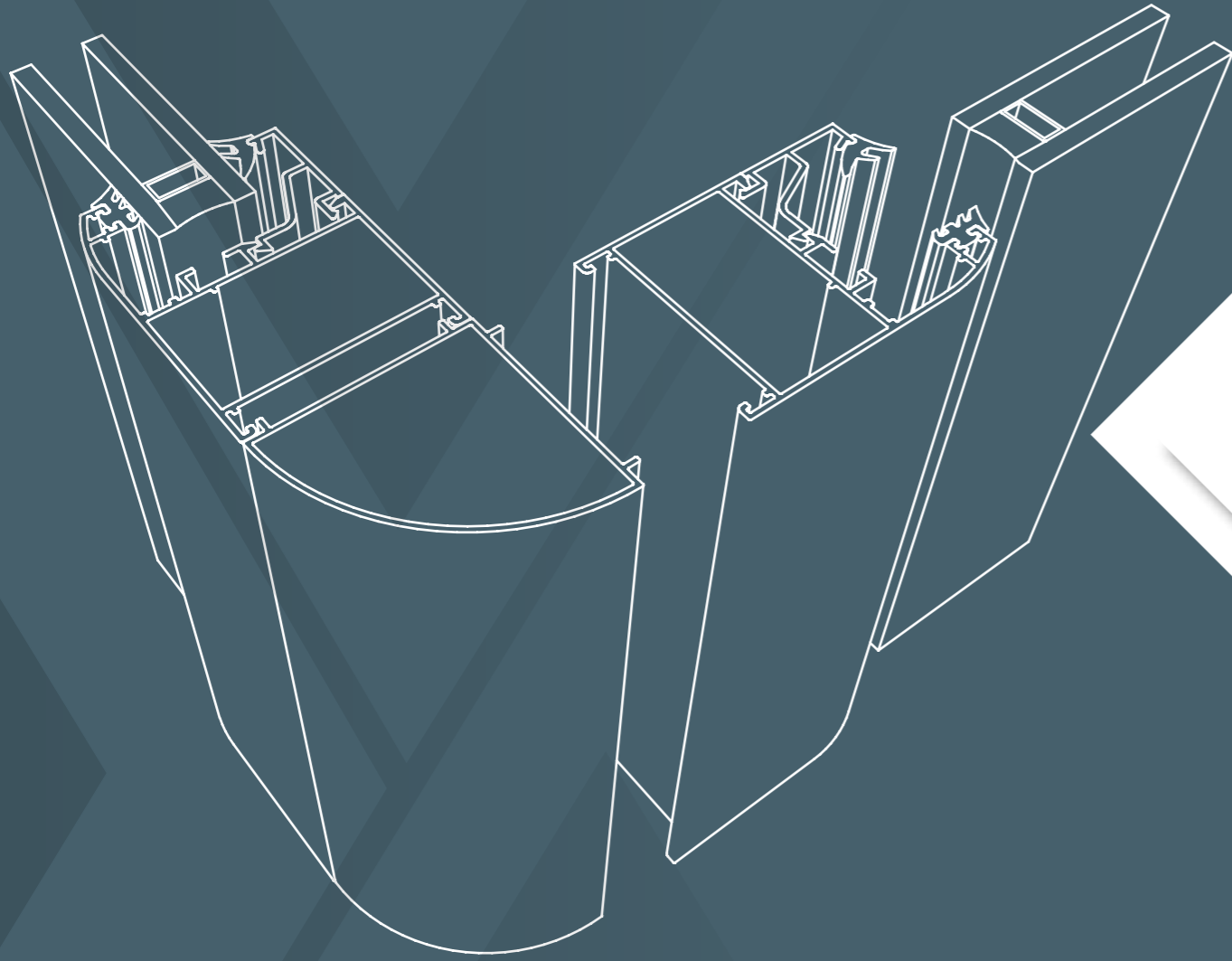
**KDA-078** Kapı Stoperi



**KDA-083** C-60 Kilit



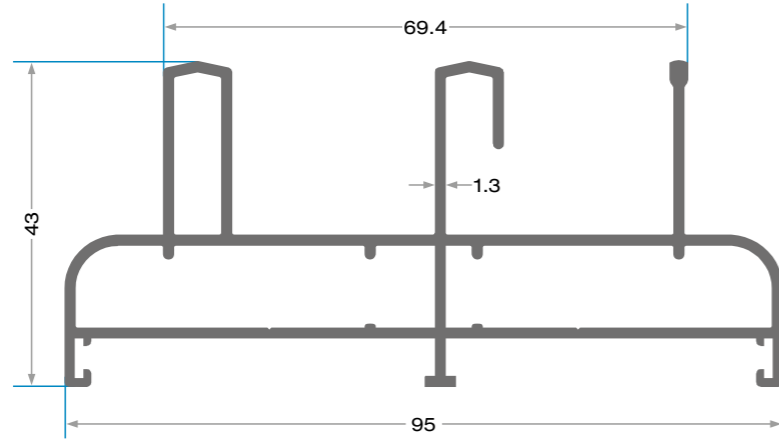
**KDA-085** C - 60 Kilit



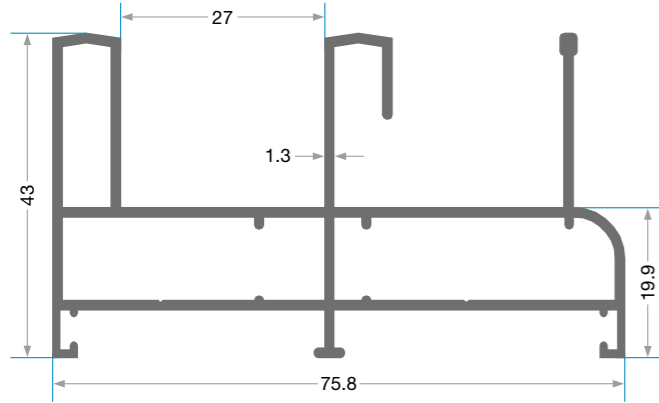
**SÜRME PROFİLLER**

**SLIDING PROFILES**

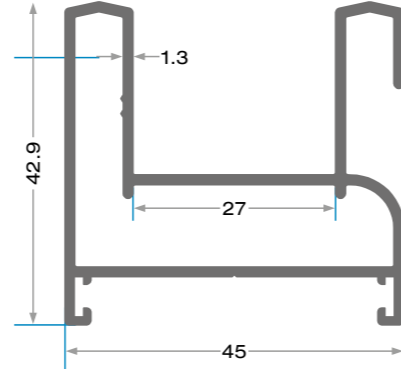
التشكيلات الانزلاقية



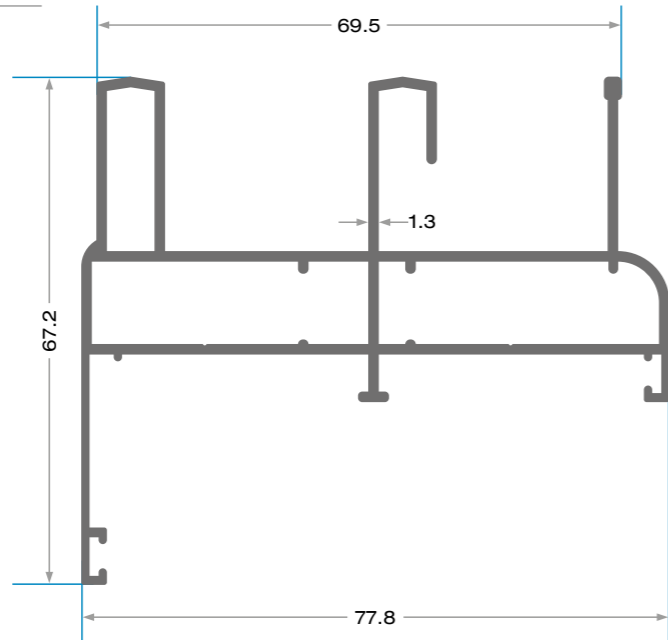
**KAR-2801**  
1.293 gr/m



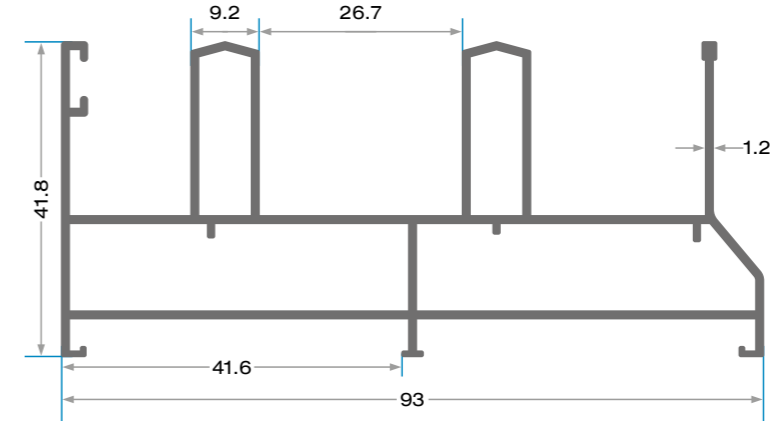
**KAR-2816**  
1.158 gr/m



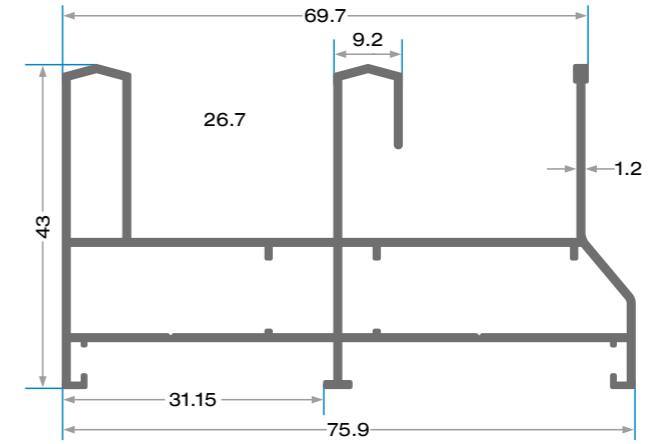
**KAR-2803**  
729 gr/m



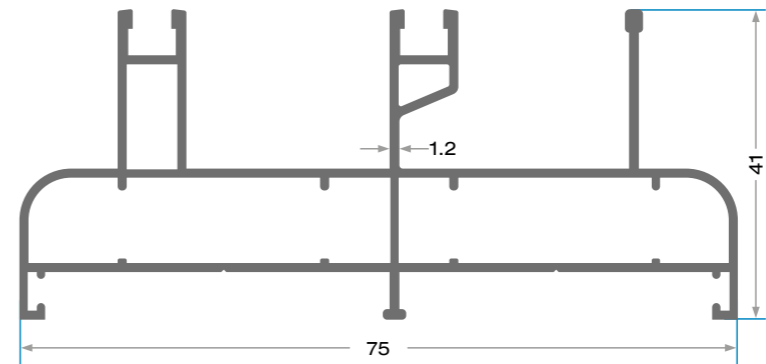
**KAR-2823**  
1.249 gr/m



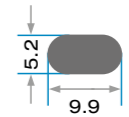
**KAR-741**  
1.295 gr/m



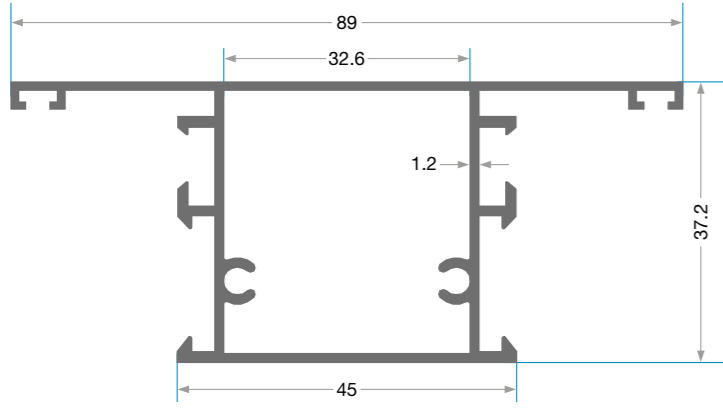
**KAR-742**  
1.073 gr/m



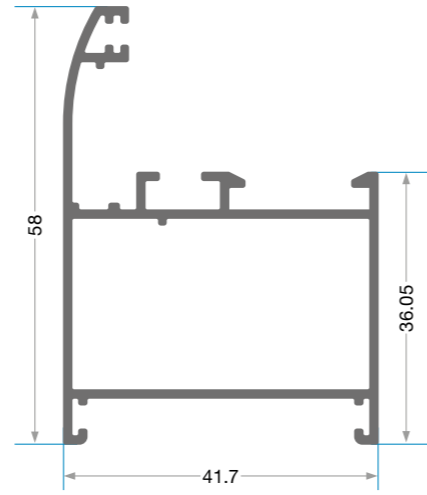
**KAR-2840**  
1.305 gr/m



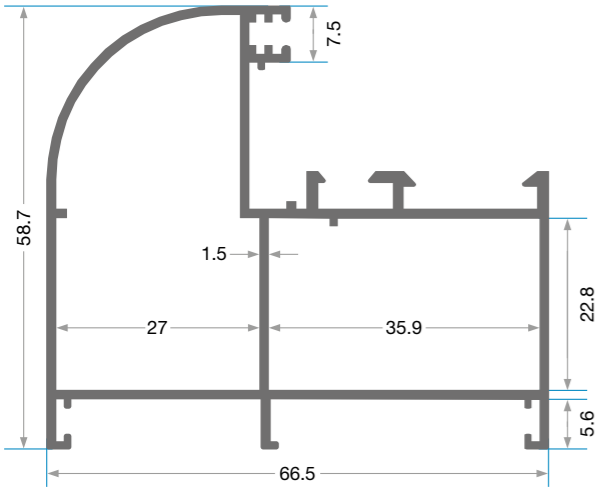
**KAR-2841**  
122 gr/m



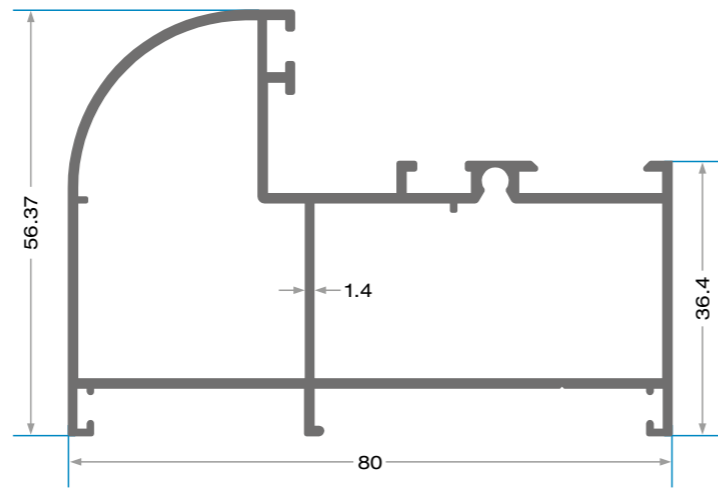
**KAR-2820**  
902 gr/m



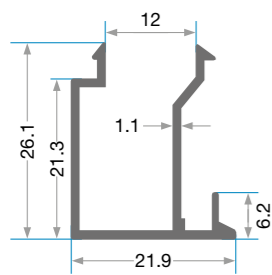
**KAR-2830**  
652 gr/m



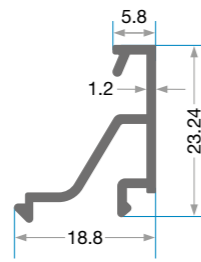
**KAR-2821**  
1.035 gr/m



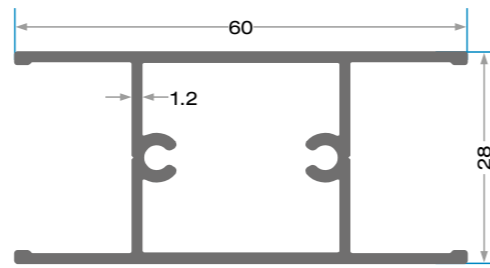
**KAR-5541**  
1.233 gr/m



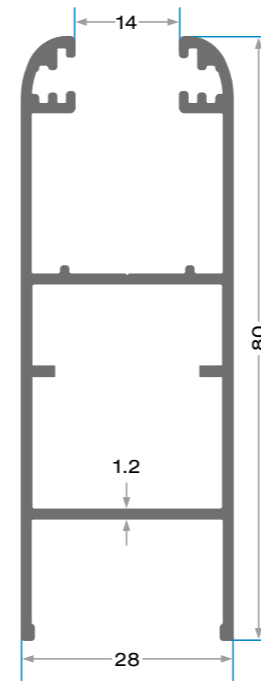
**KAR-2819**  
247 gr/m



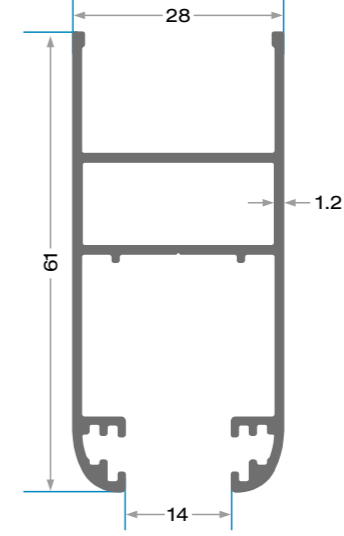
**KAR-5542**  
201 gr/m



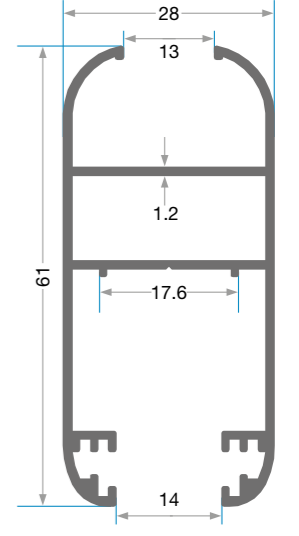
**KAR-2808**  
656 gr/m



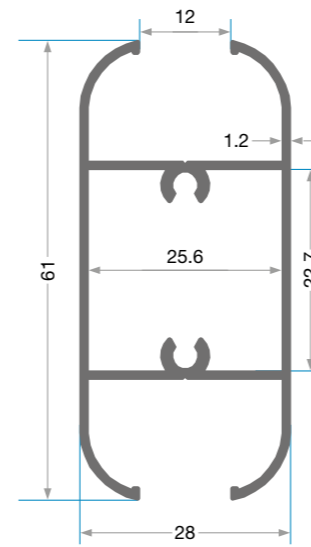
**KAR-2804**  
840 gr/m



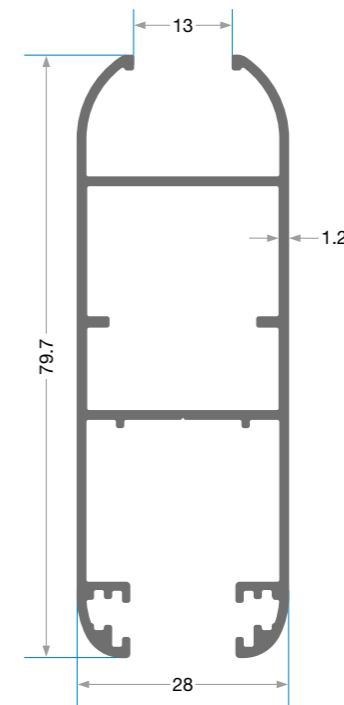
**KAR-2806**  
688 gr/m



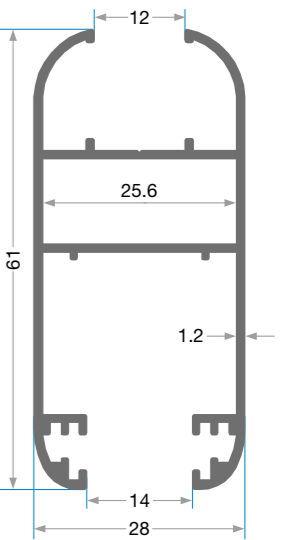
**KAR-2807**  
705 gr/m



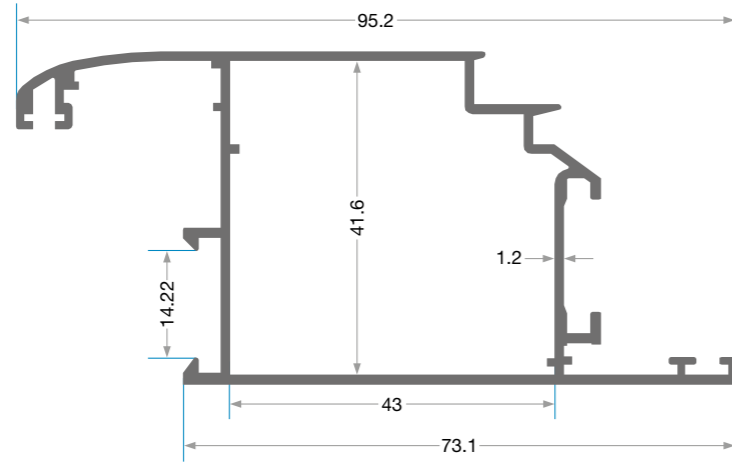
**KAR-2817**  
740 gr/m



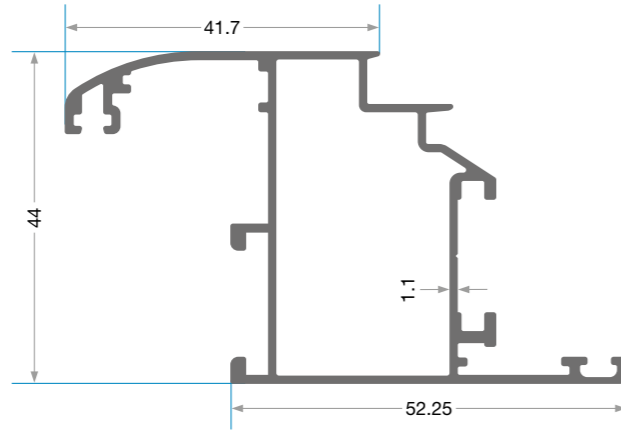
**KAR-2832**  
857 gr/m



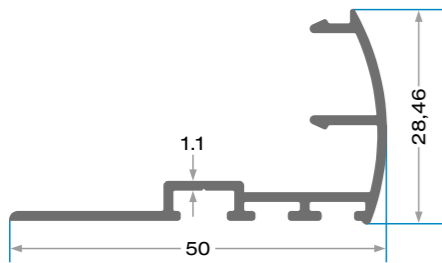
**KAR-2818**  
710 gr/m



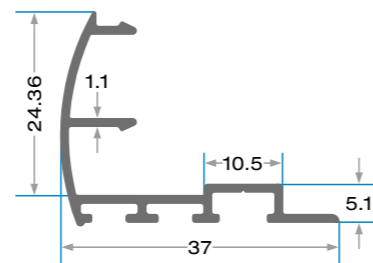
**KAR-2822**  
951 gr/m



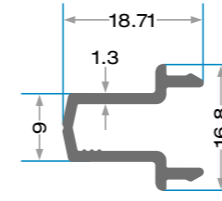
**KAR-2831**  
777 gr/m



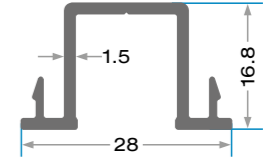
**KAR-2809**  
327 gr/m



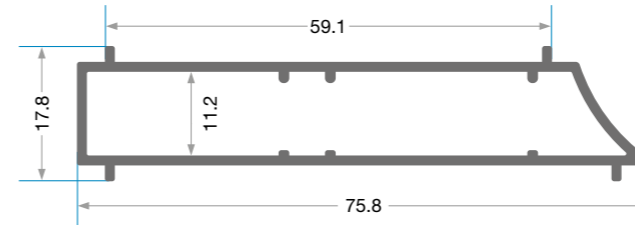
**KAR-2811**  
290 gr/m



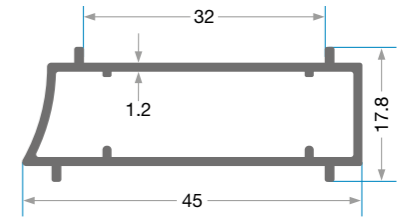
**KAR-2810**  
176 gr/m



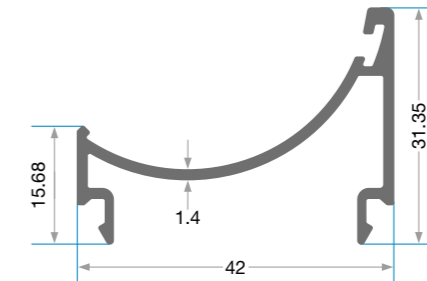
**KAR-2812**  
271 gr/m



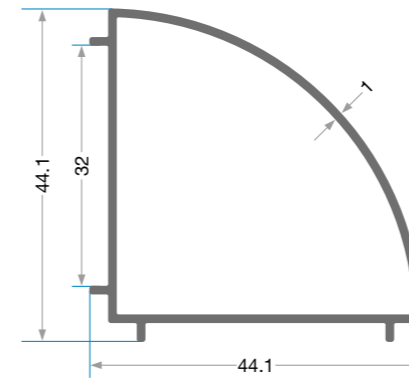
**KAR-2833**  
593 gr/m



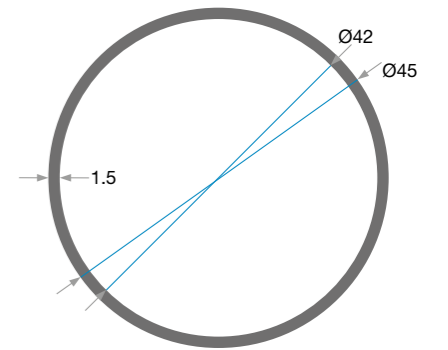
**KAR-2834**  
397 gr/m



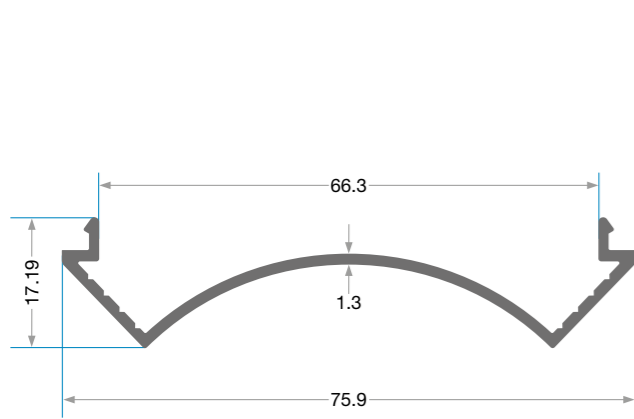
**KAR-2836**  
404 gr/m



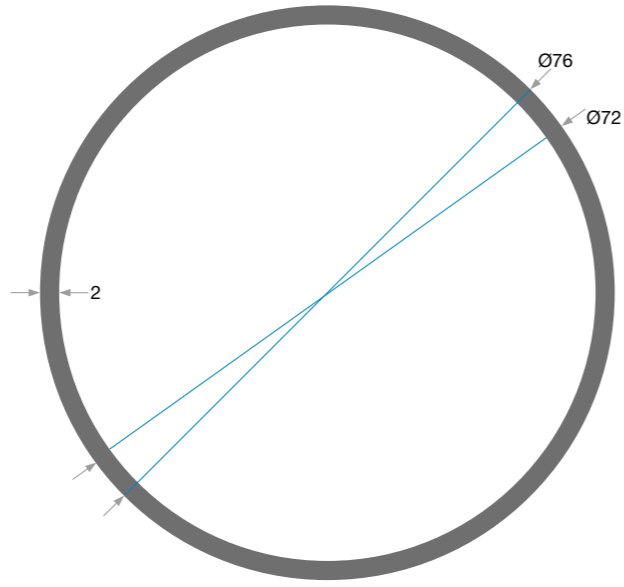
**KAR-2835**  
419 gr/m



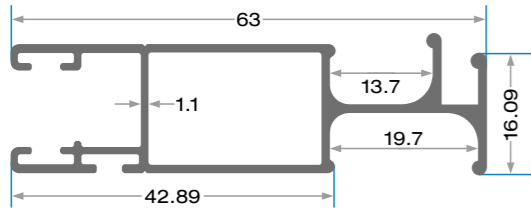
**KAR-2837**  
555 gr/m



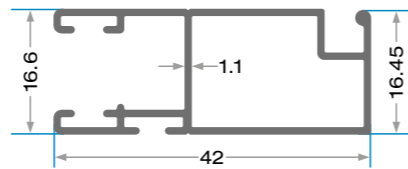
**KAR-2839**  
379 gr/m



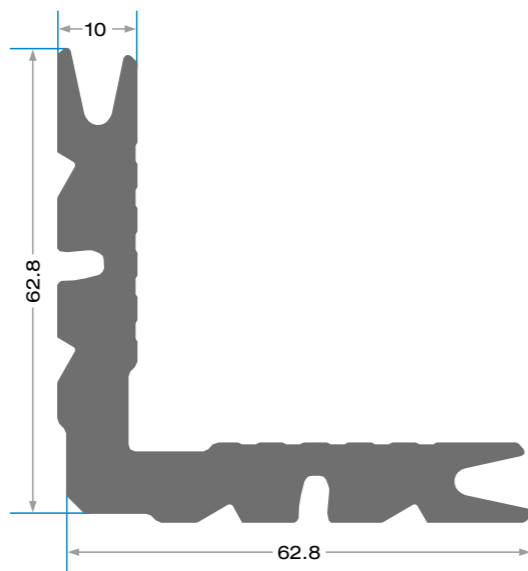
**KAR-2838**  
1.260 gr/m



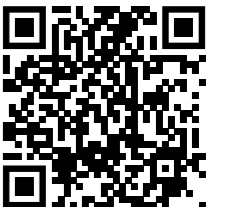
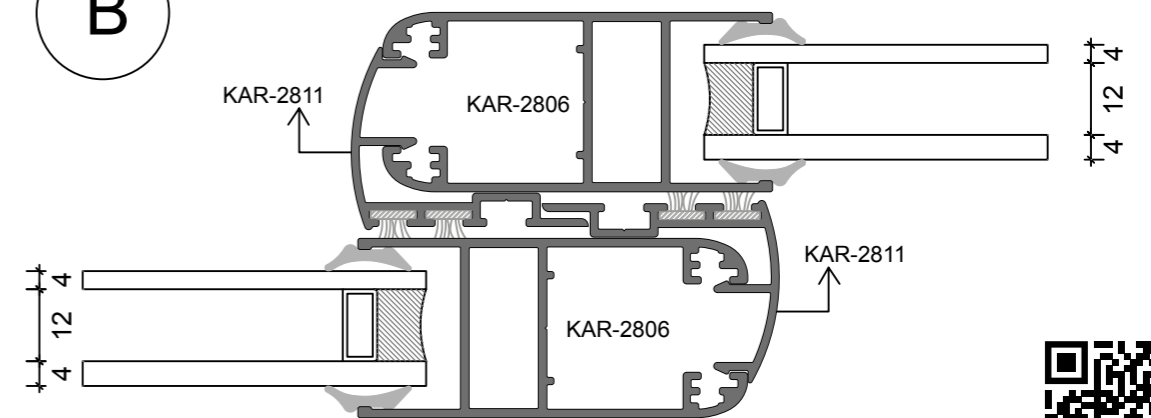
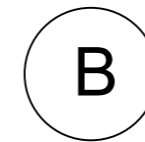
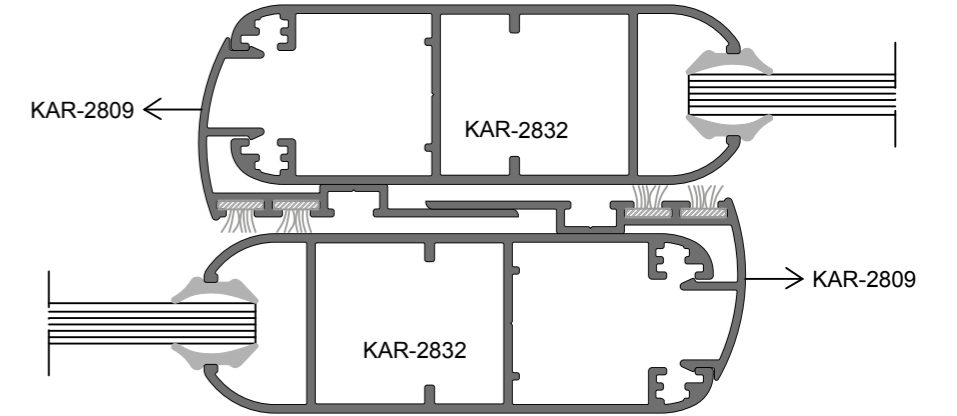
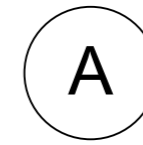
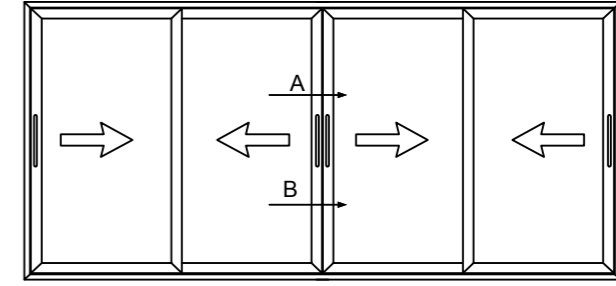
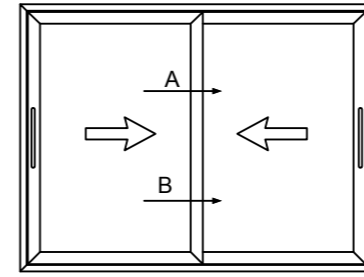
**KAR-2813**  
561 gr/m

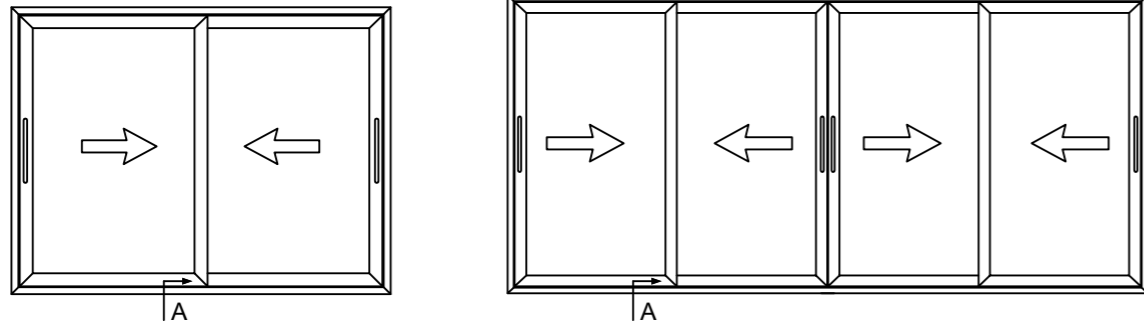


**KAR-2814**  
344 gr/m

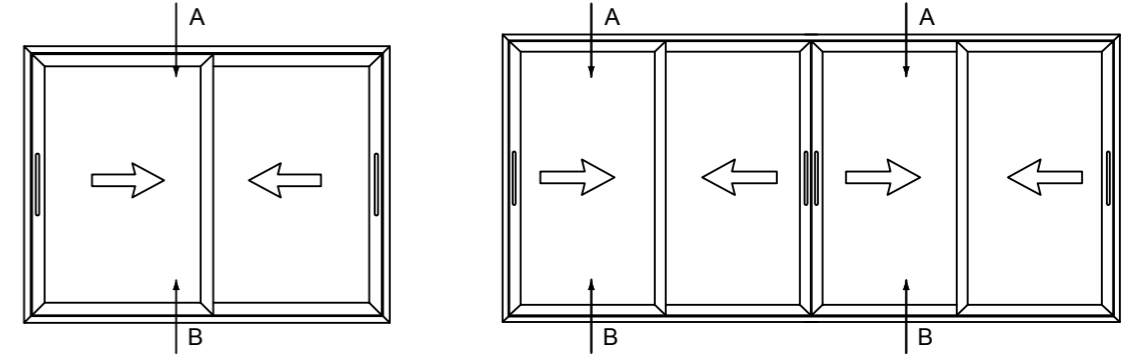
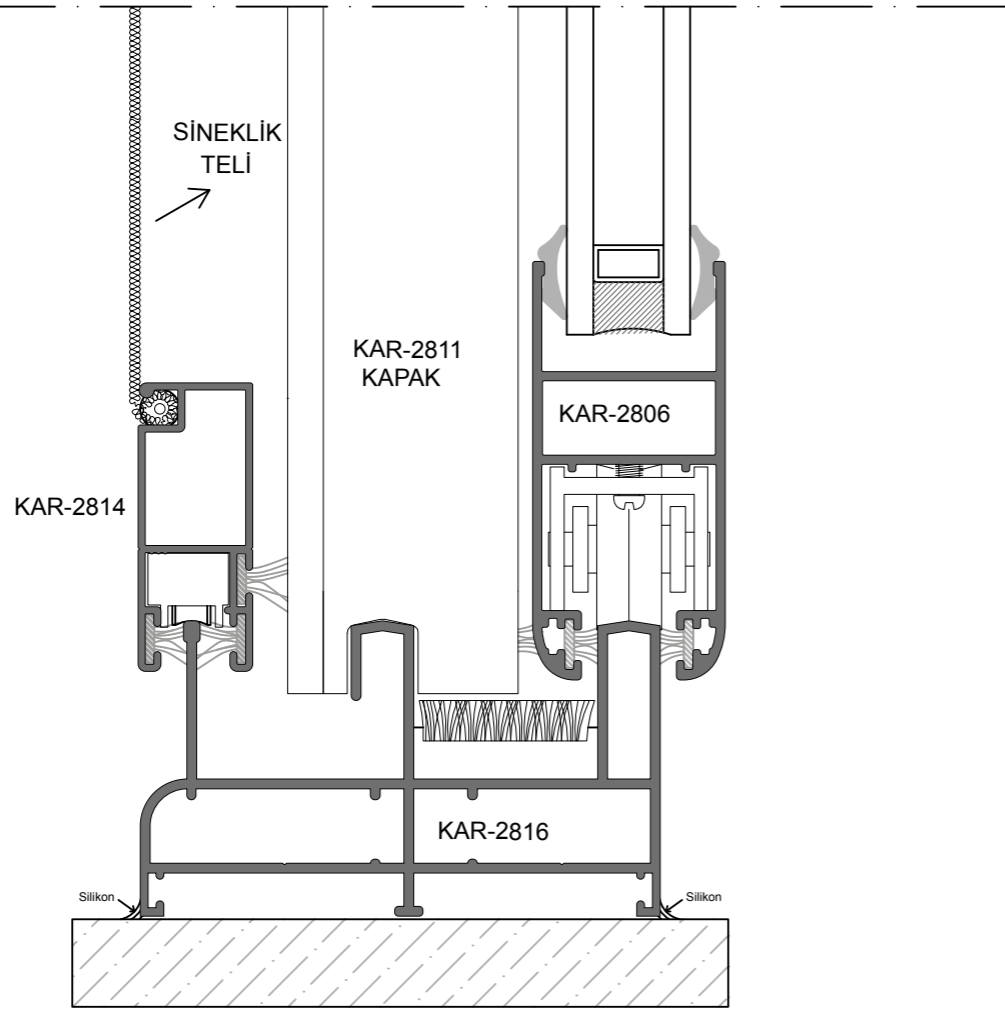


**KAR-2815**  
2.653 gr/m

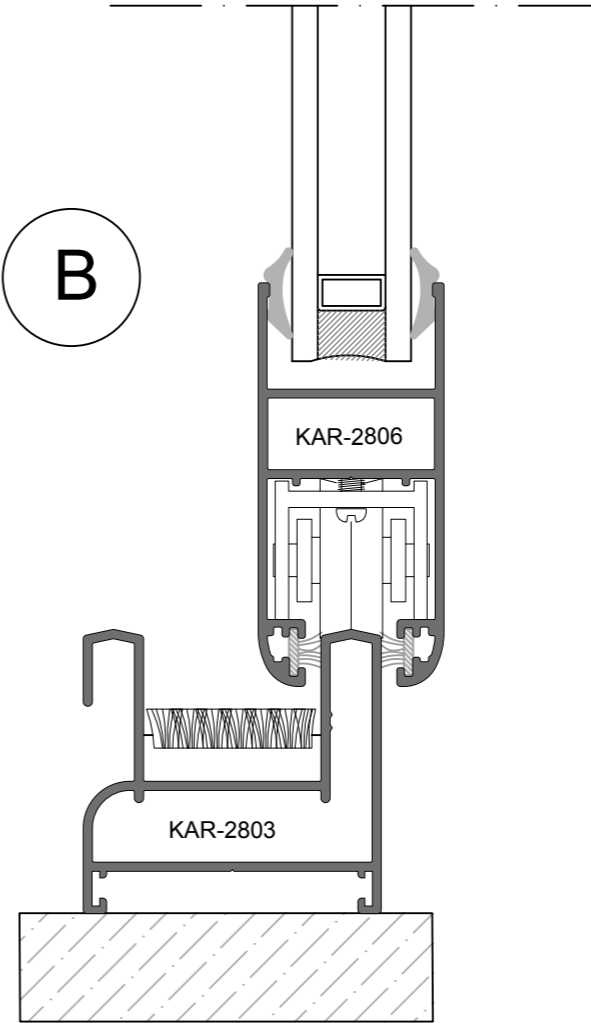




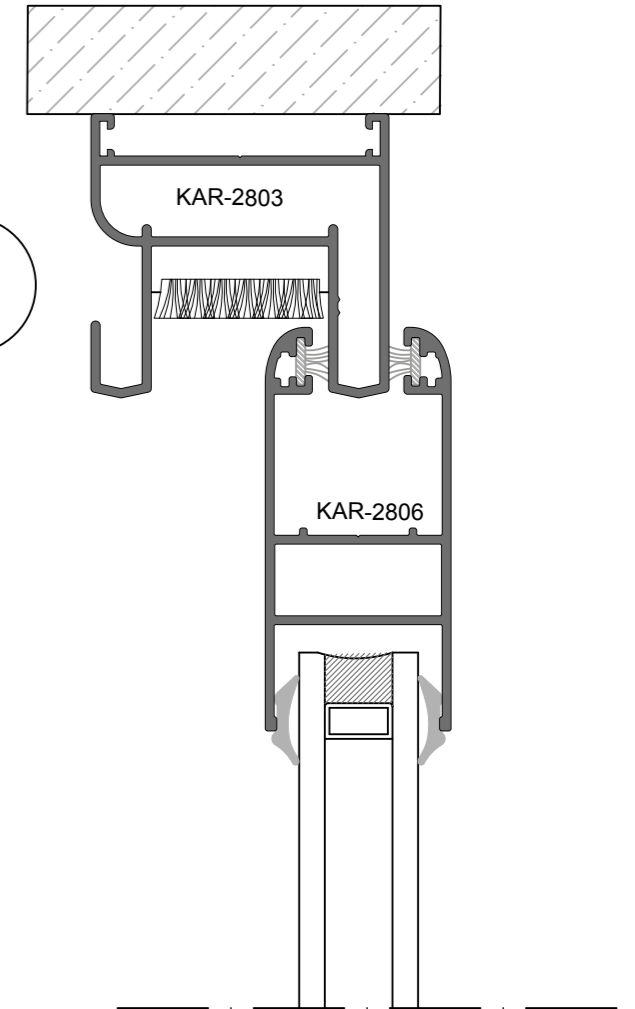
A



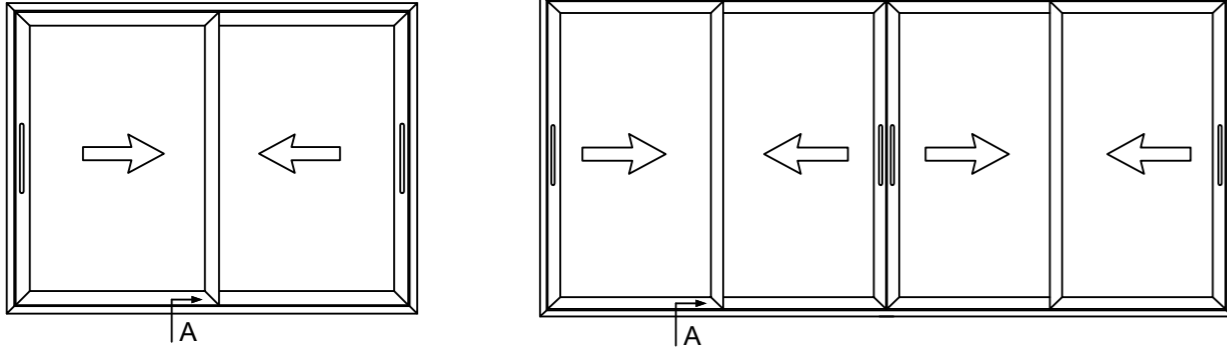
B



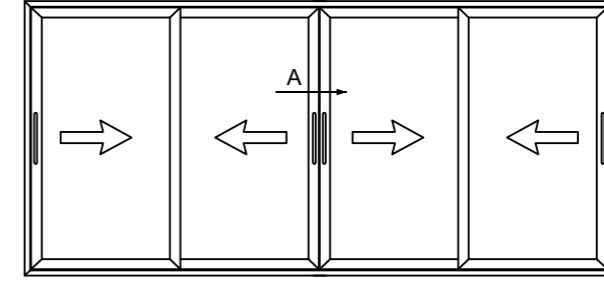
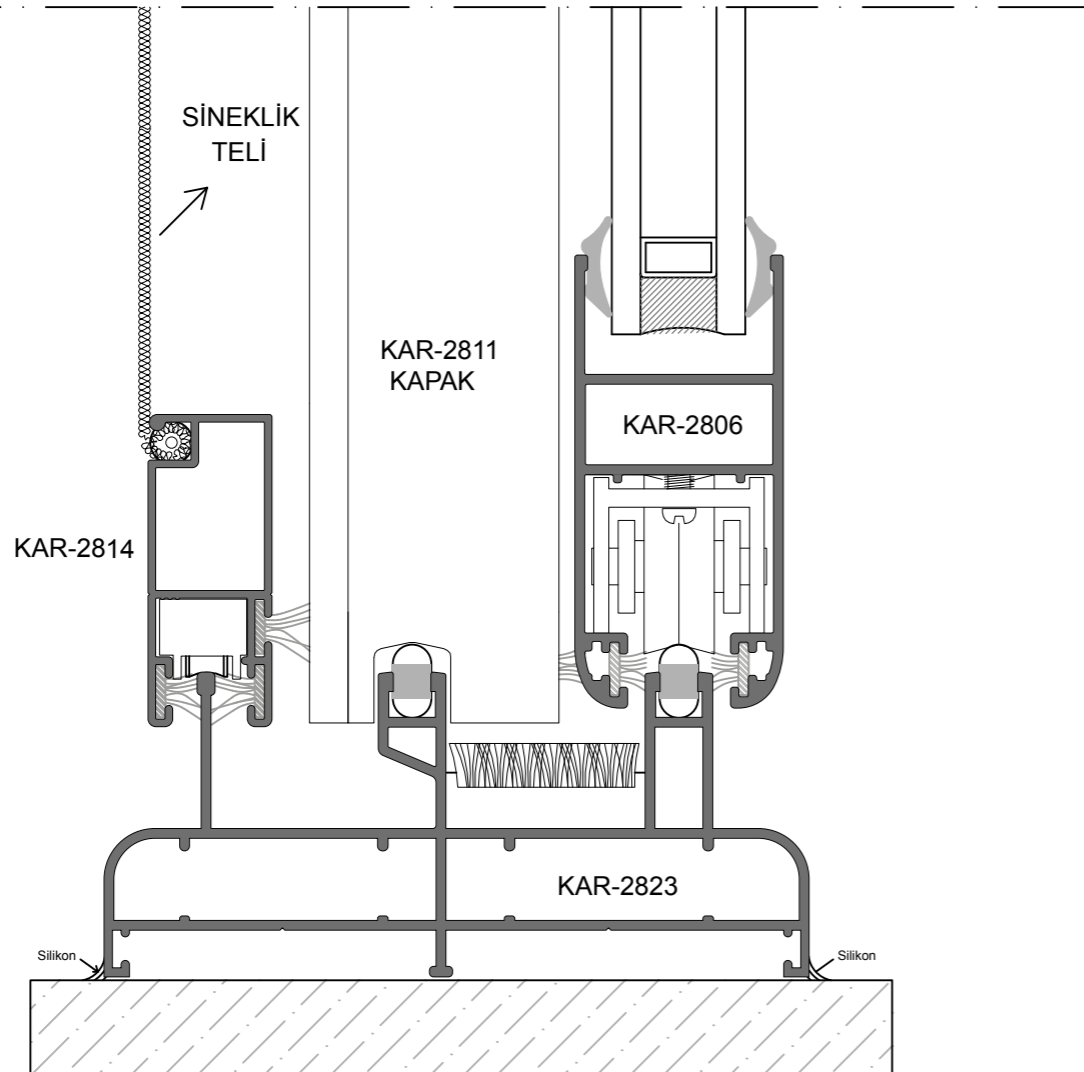
A



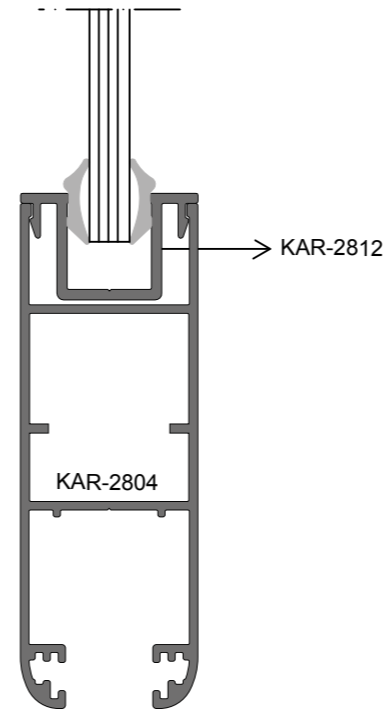
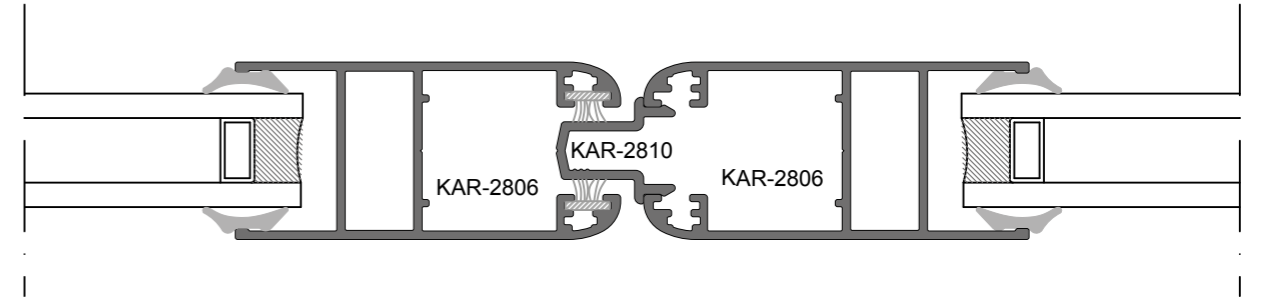


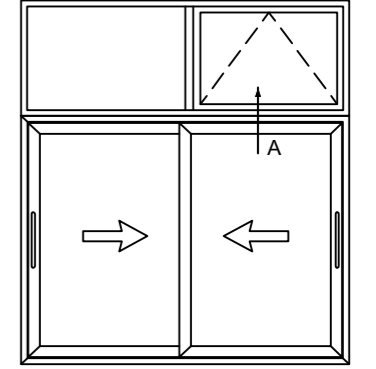
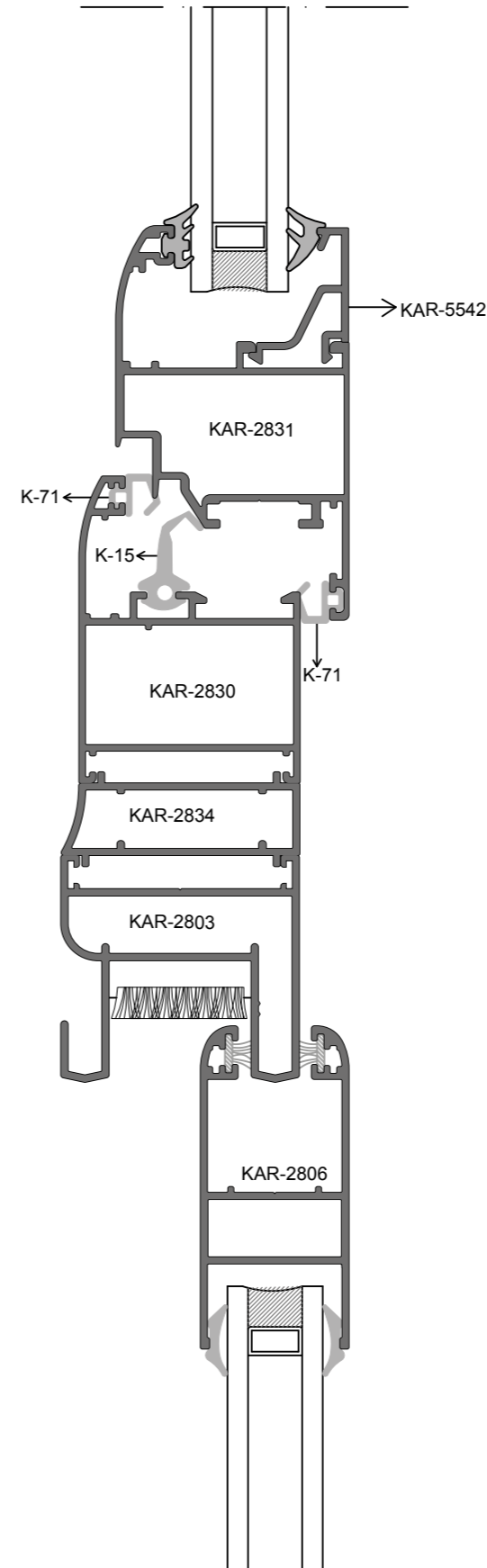
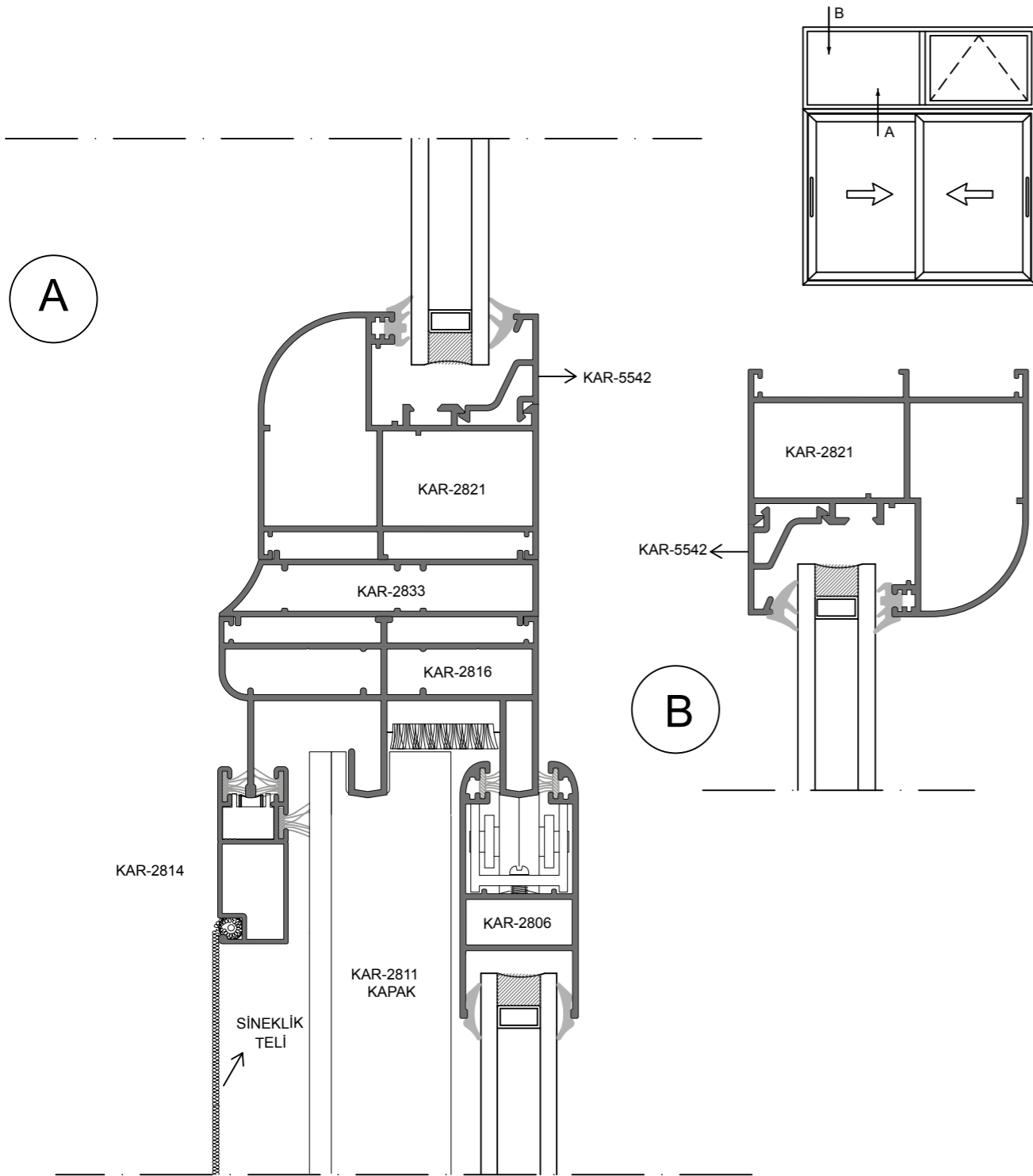


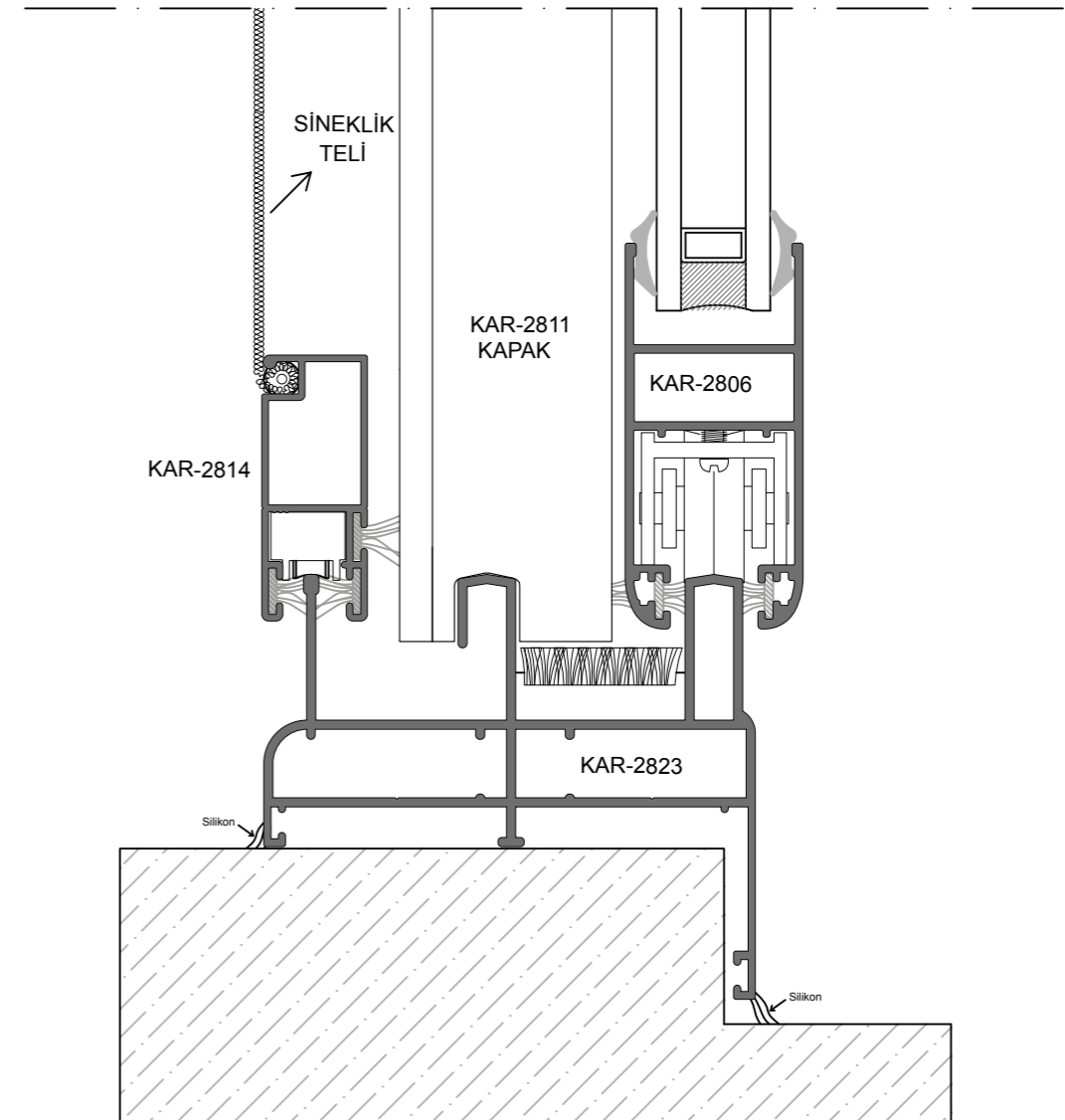
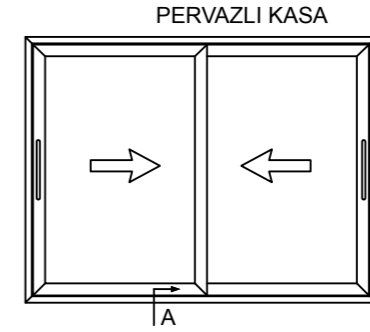
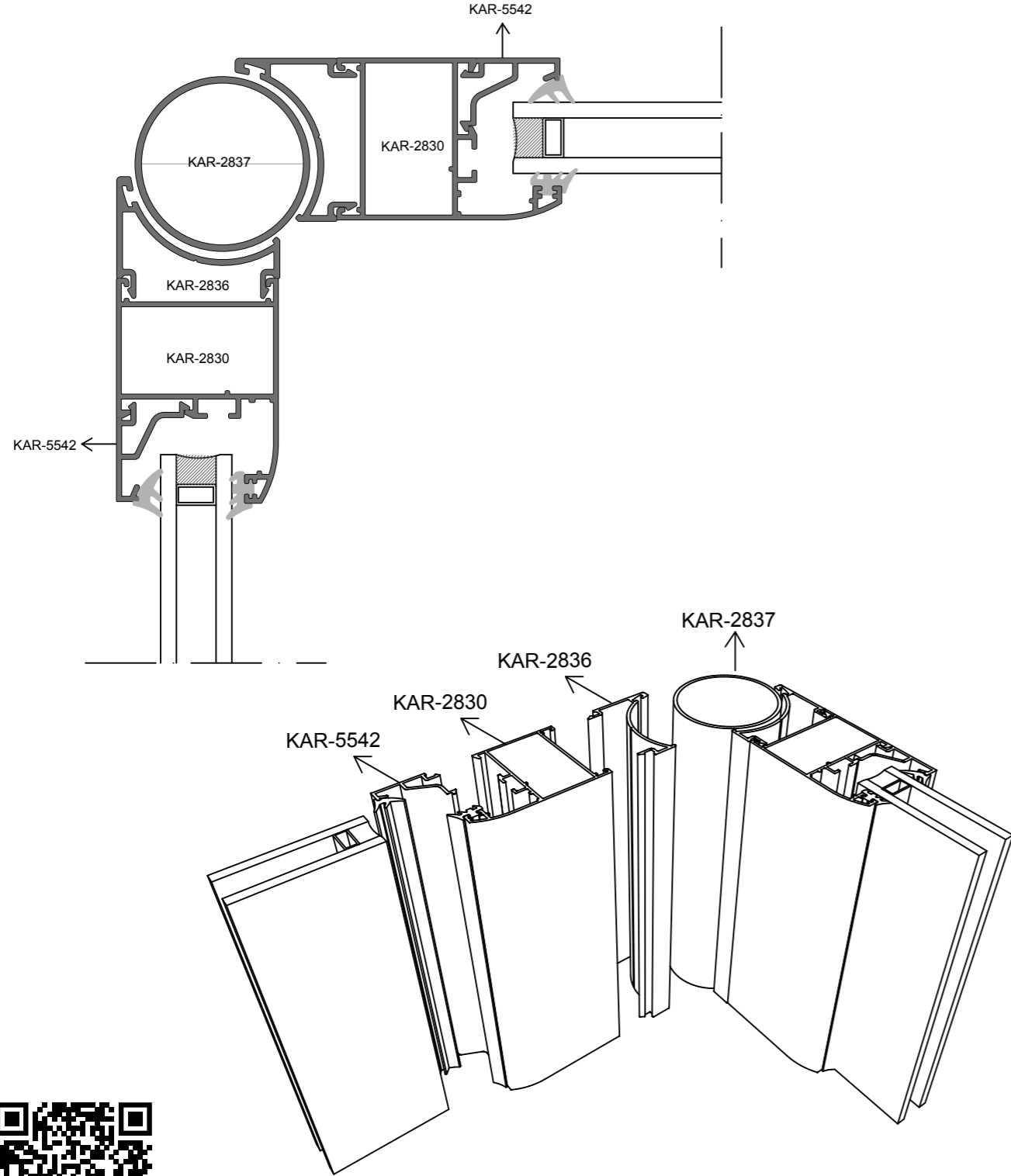
A

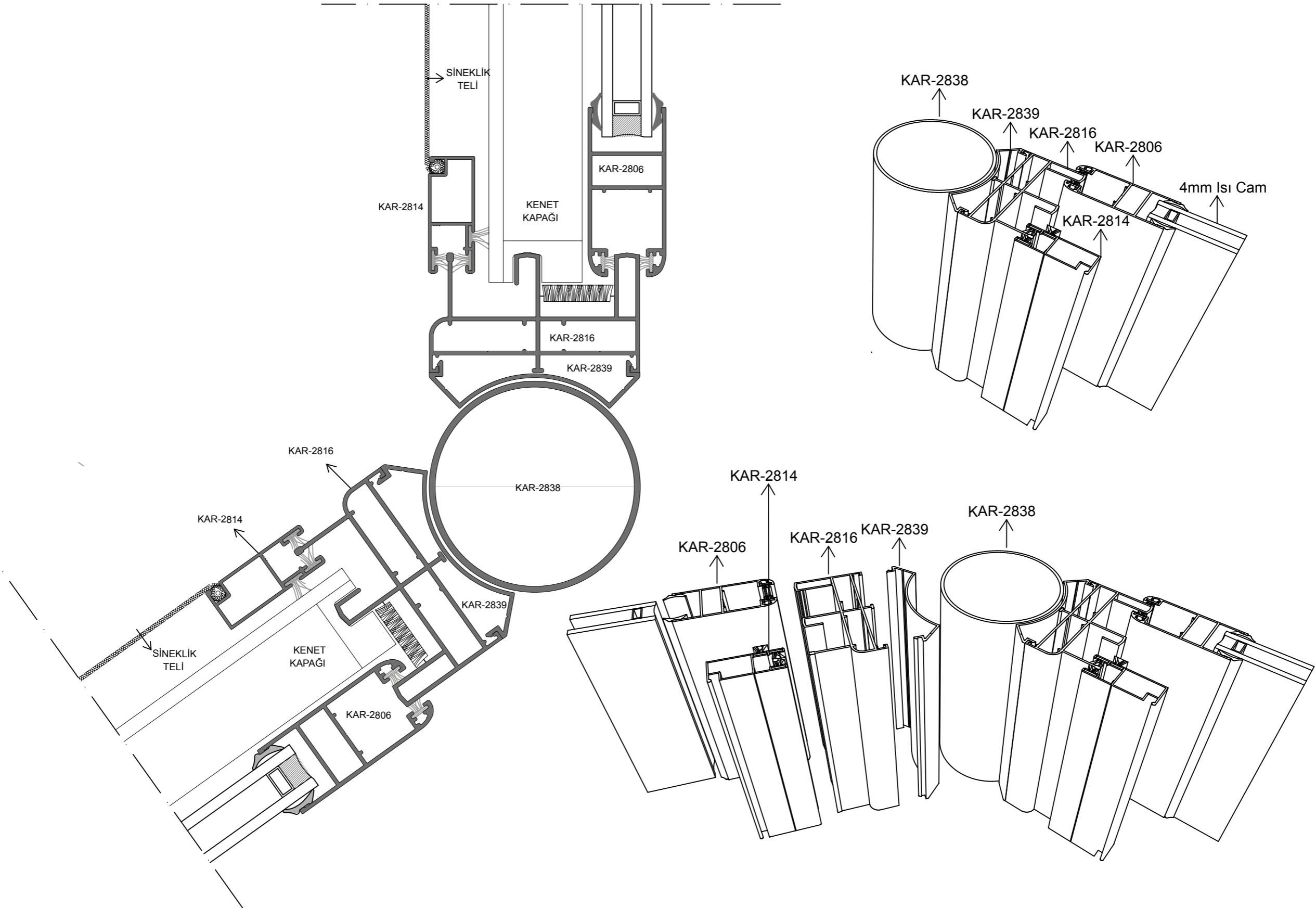


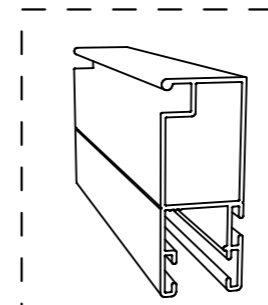
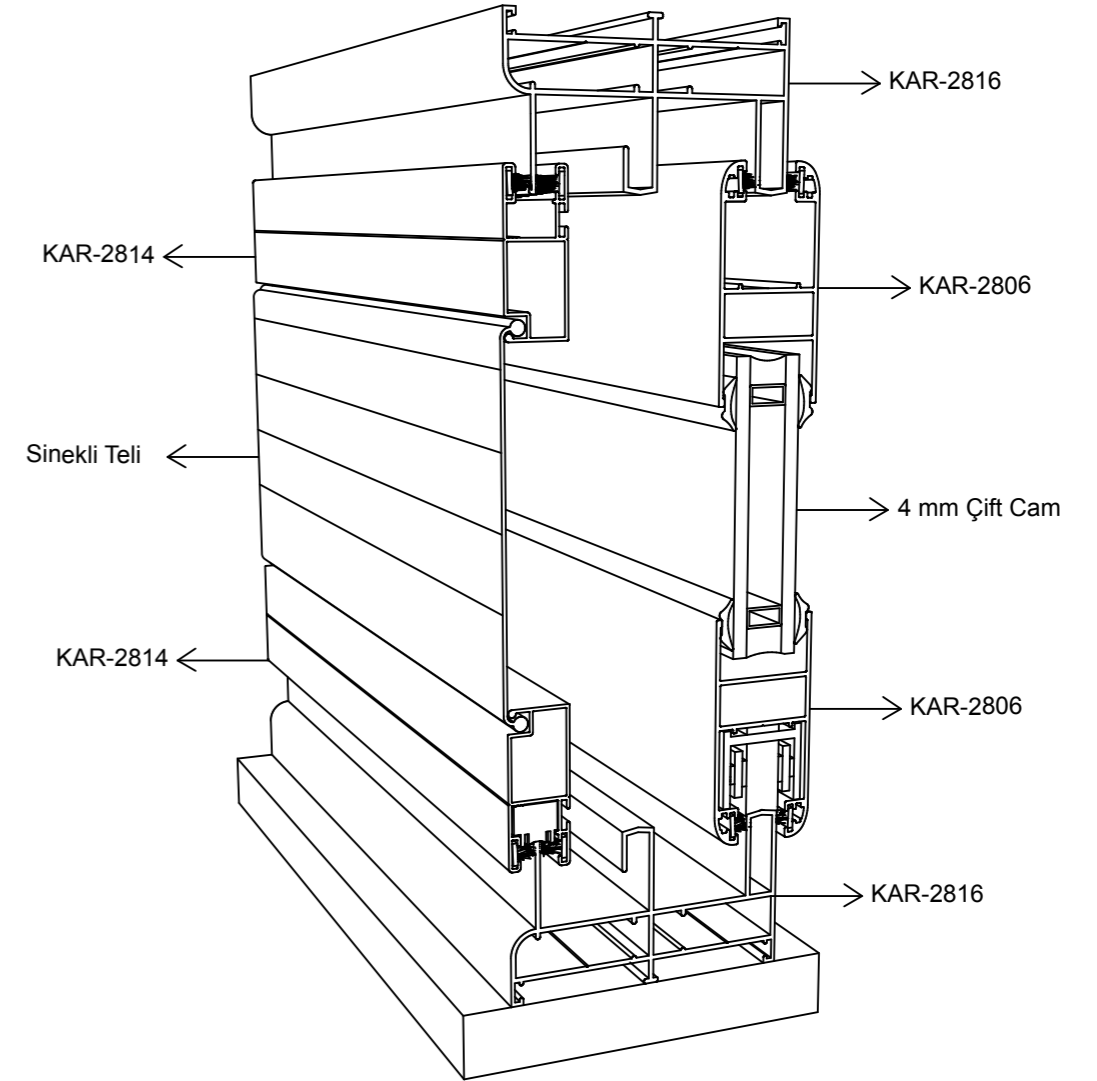
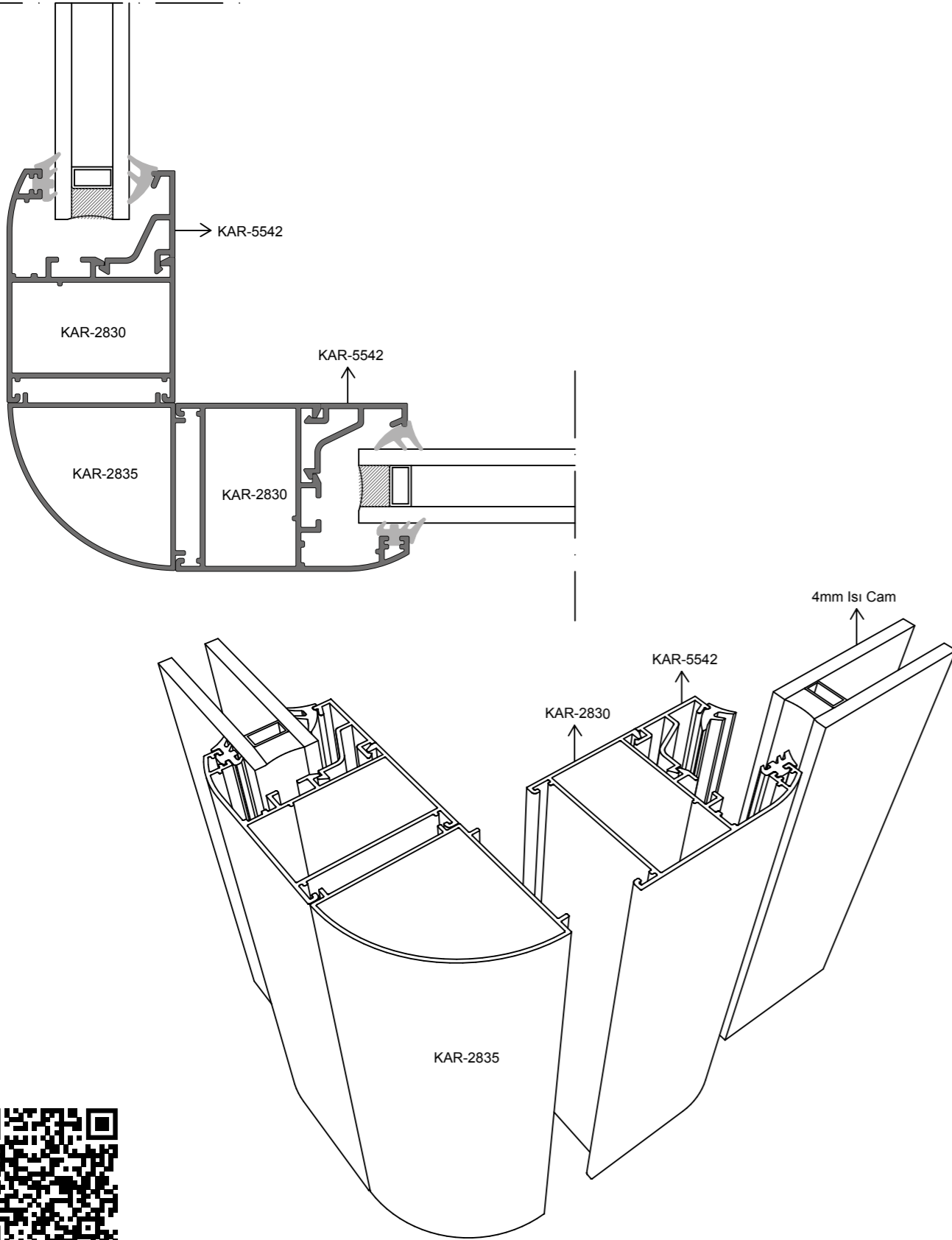
A



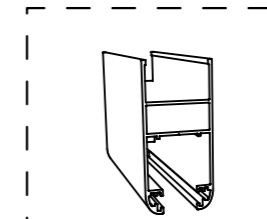




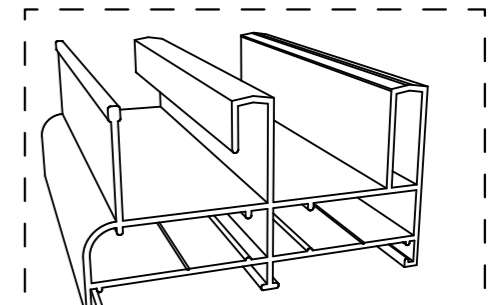




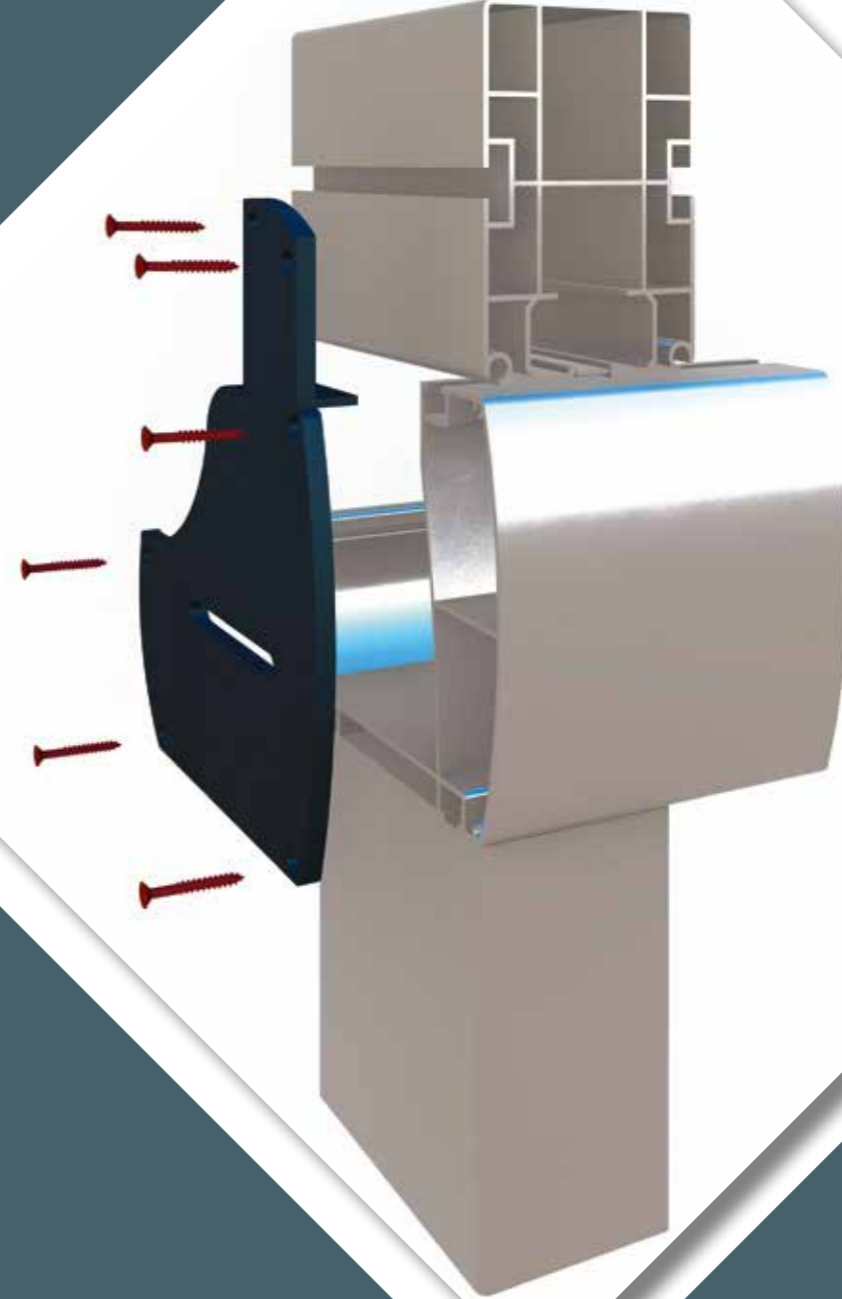
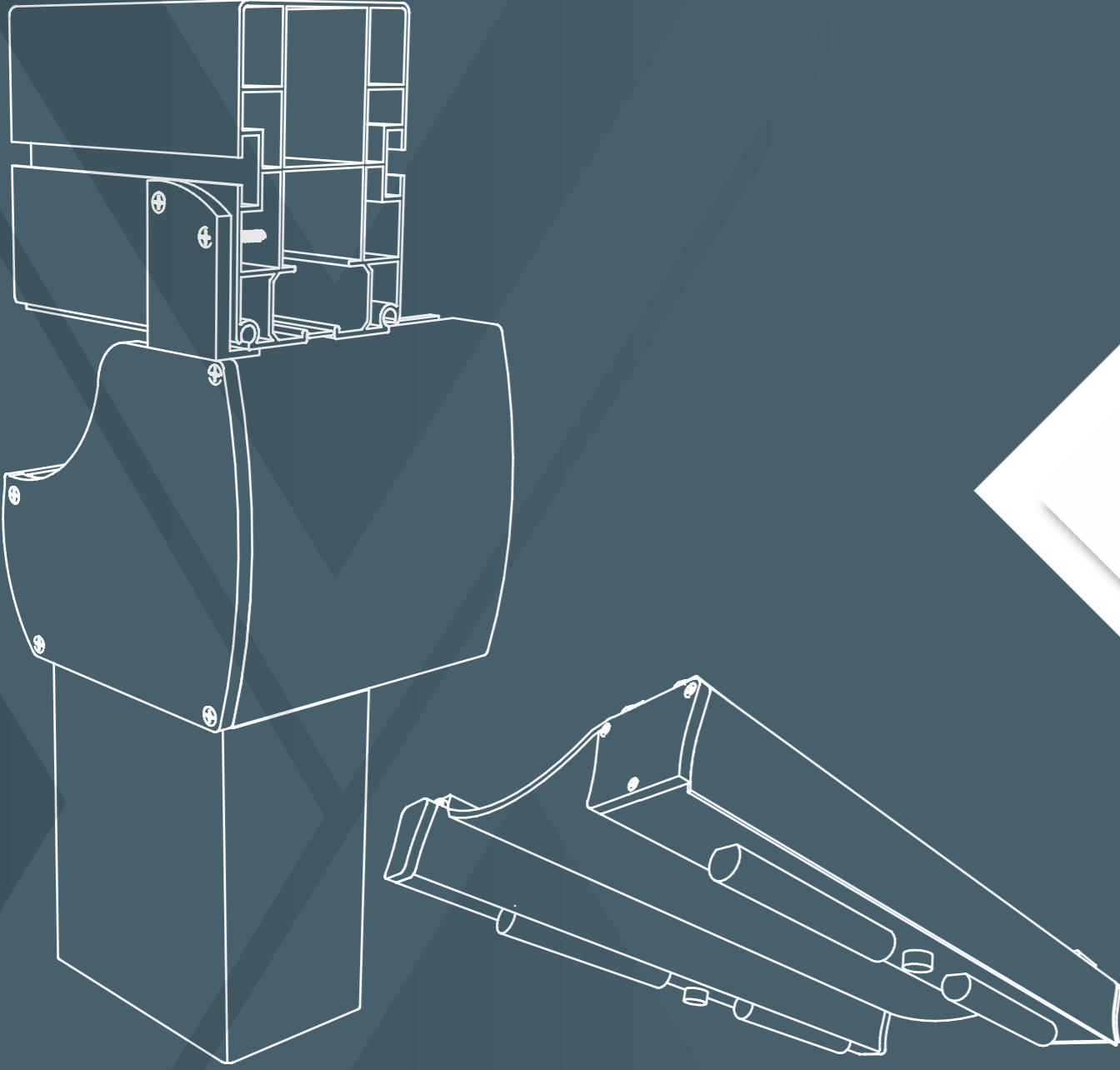
KAR-2814



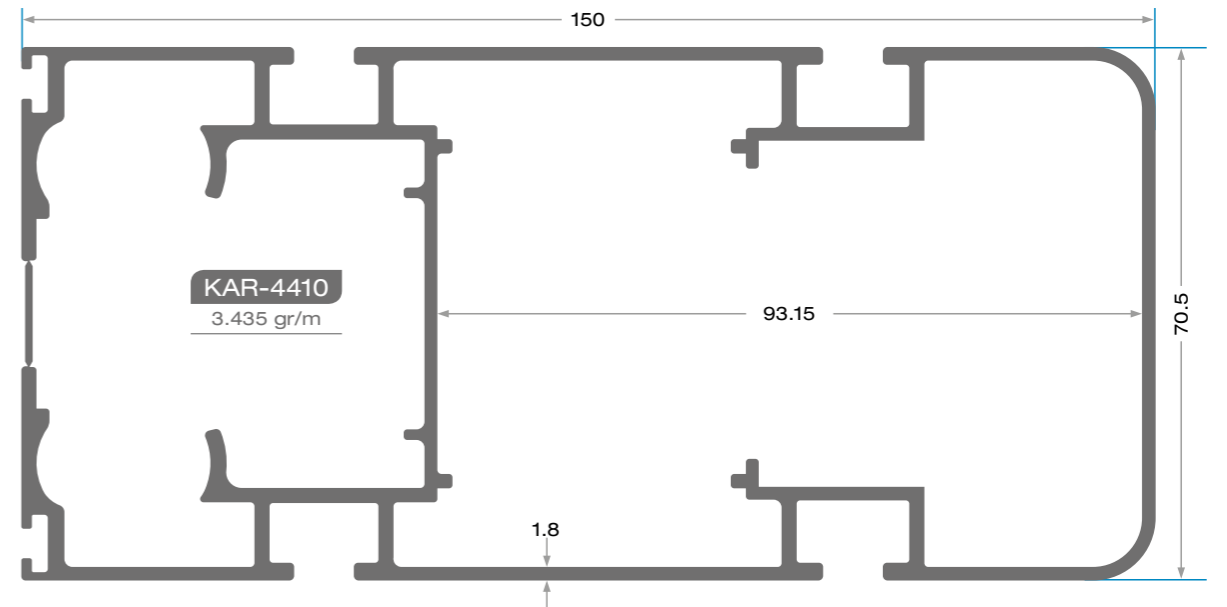
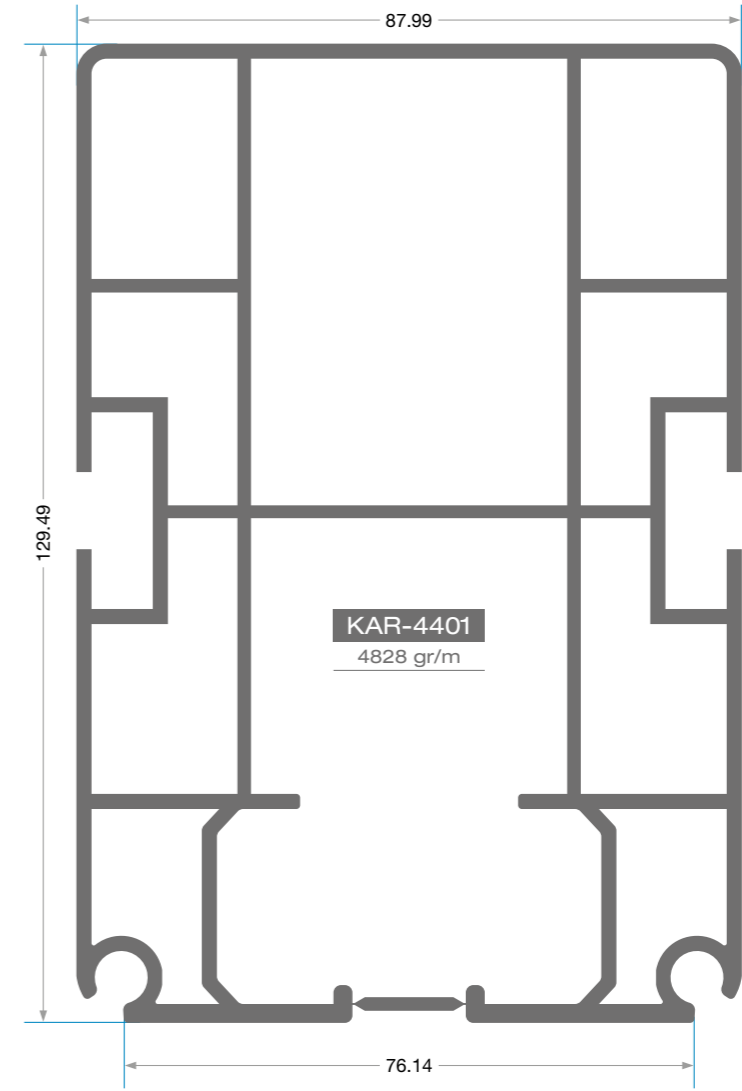
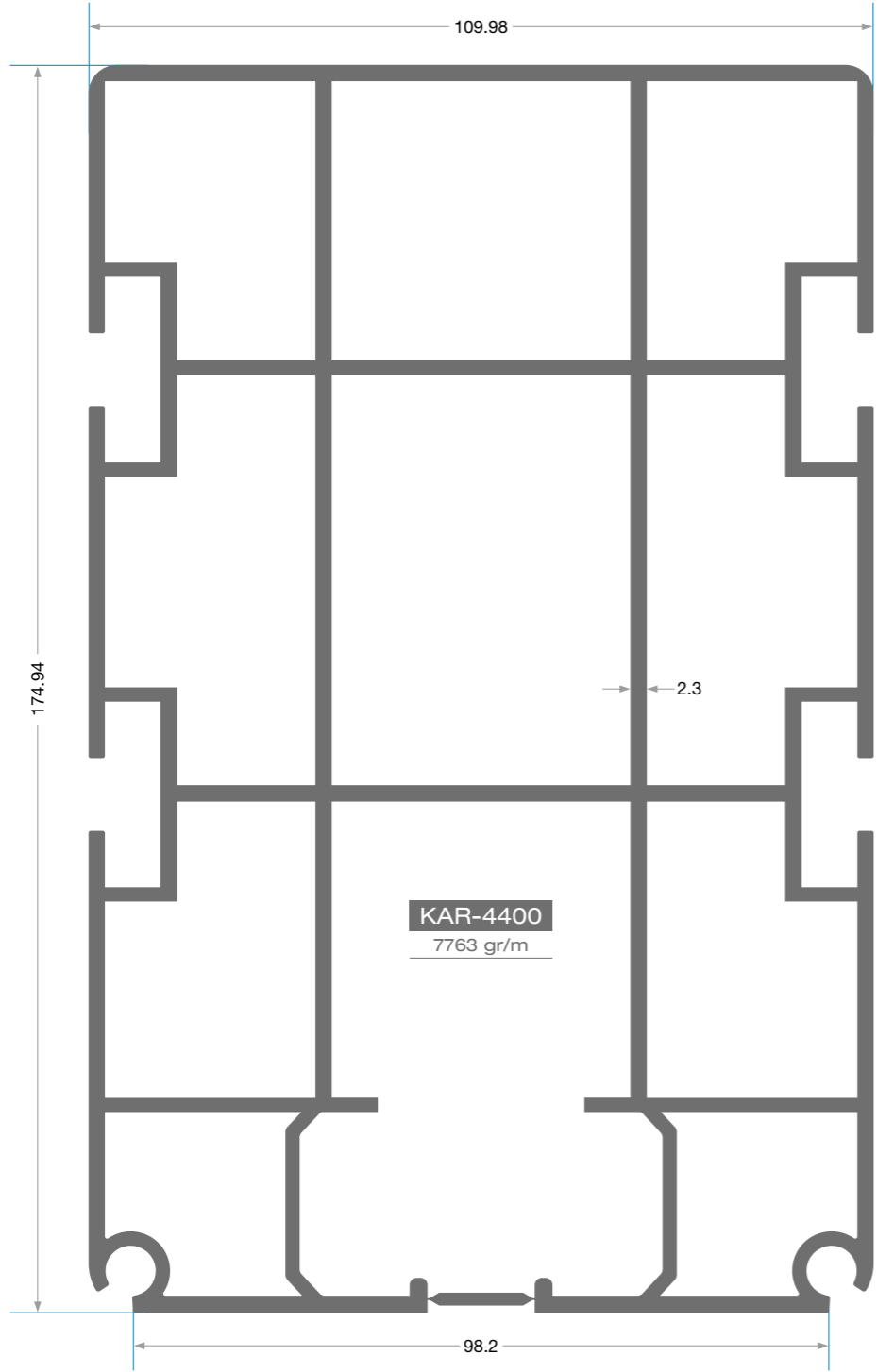
KAR-2806

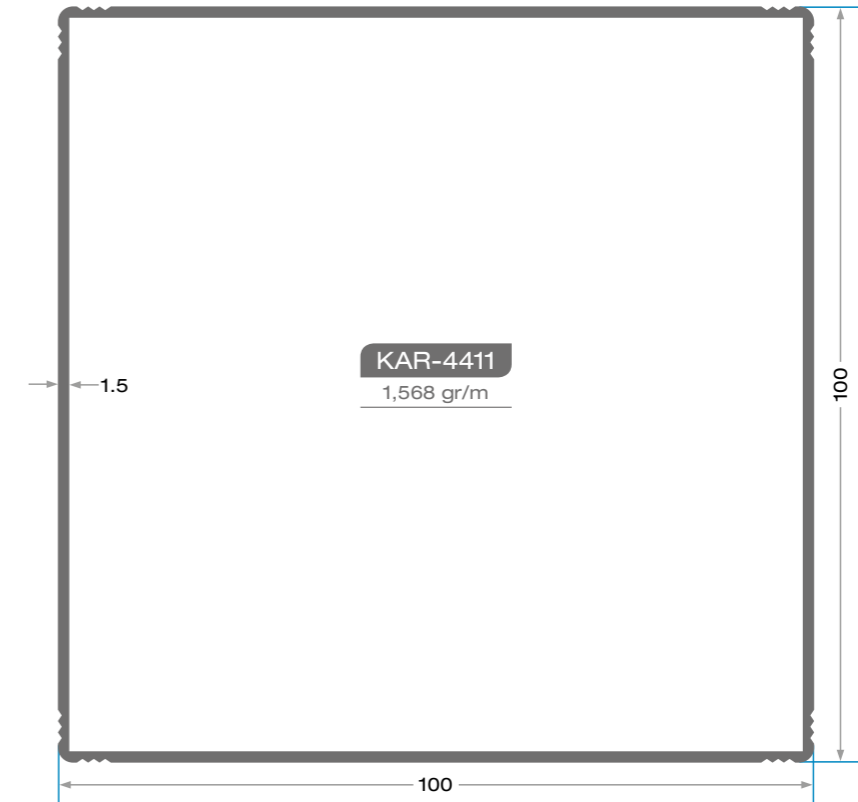
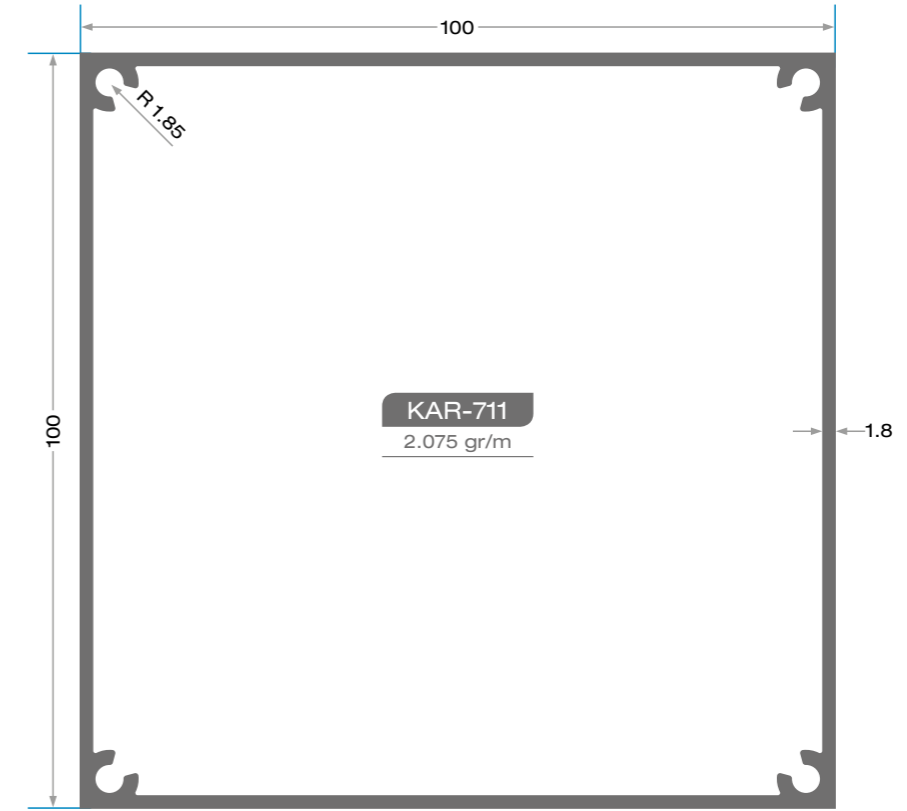
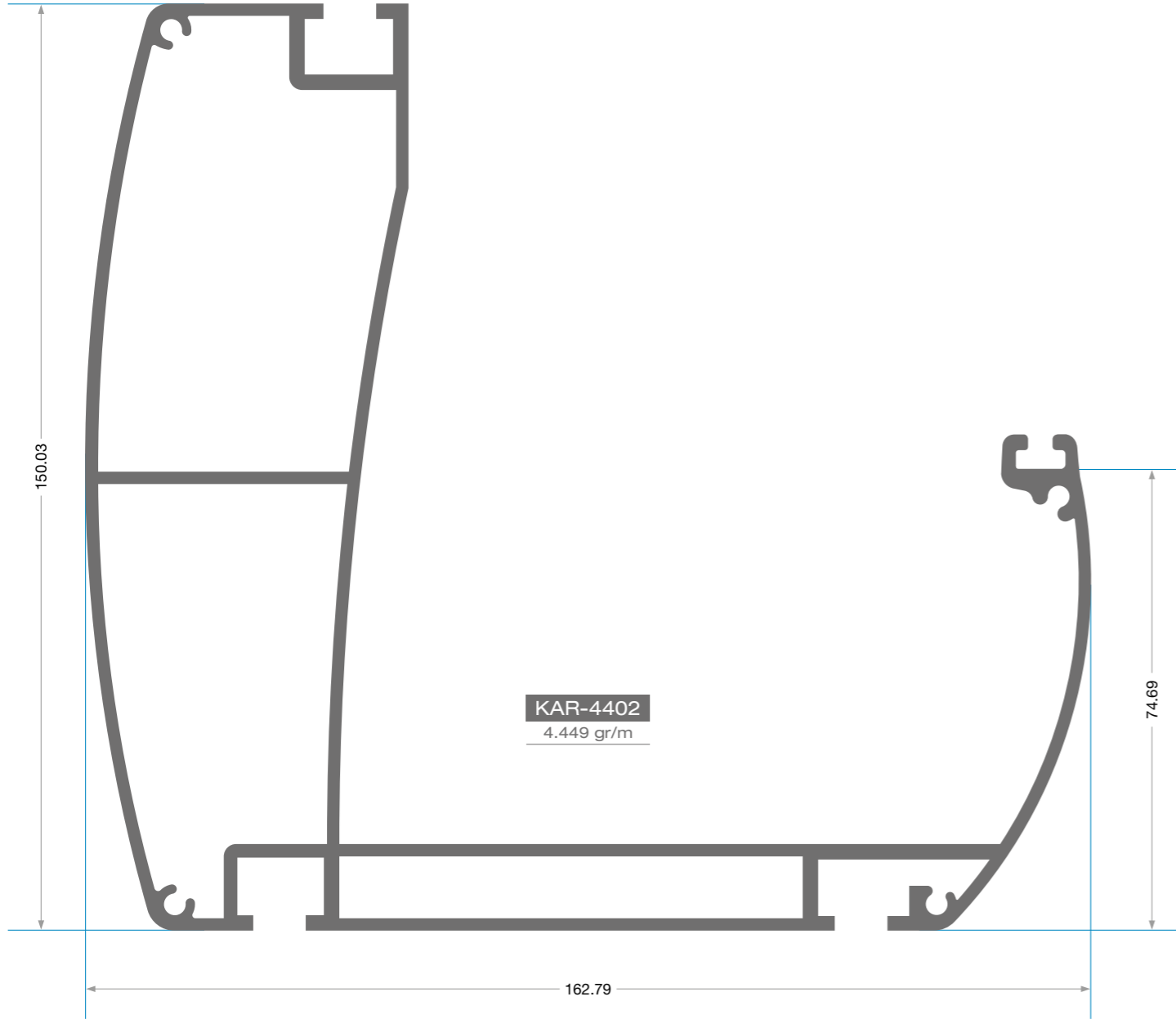


KAR-2816

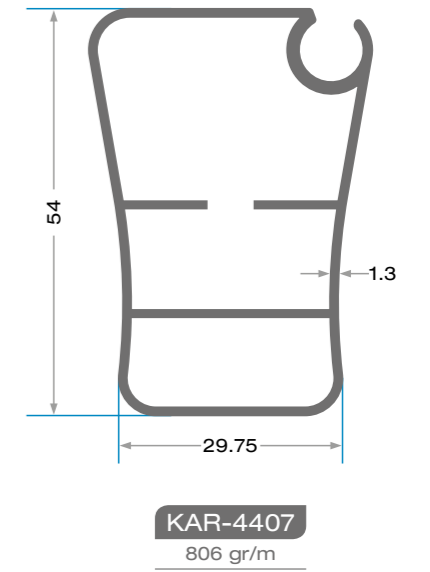
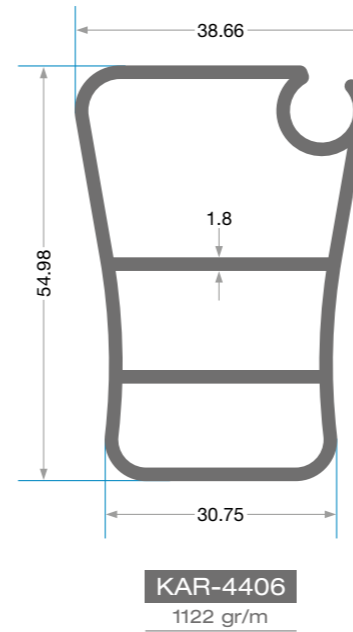
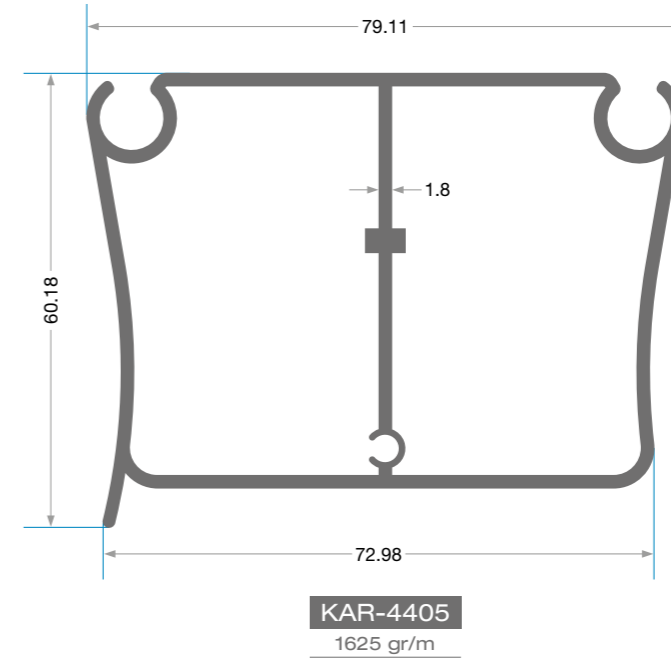
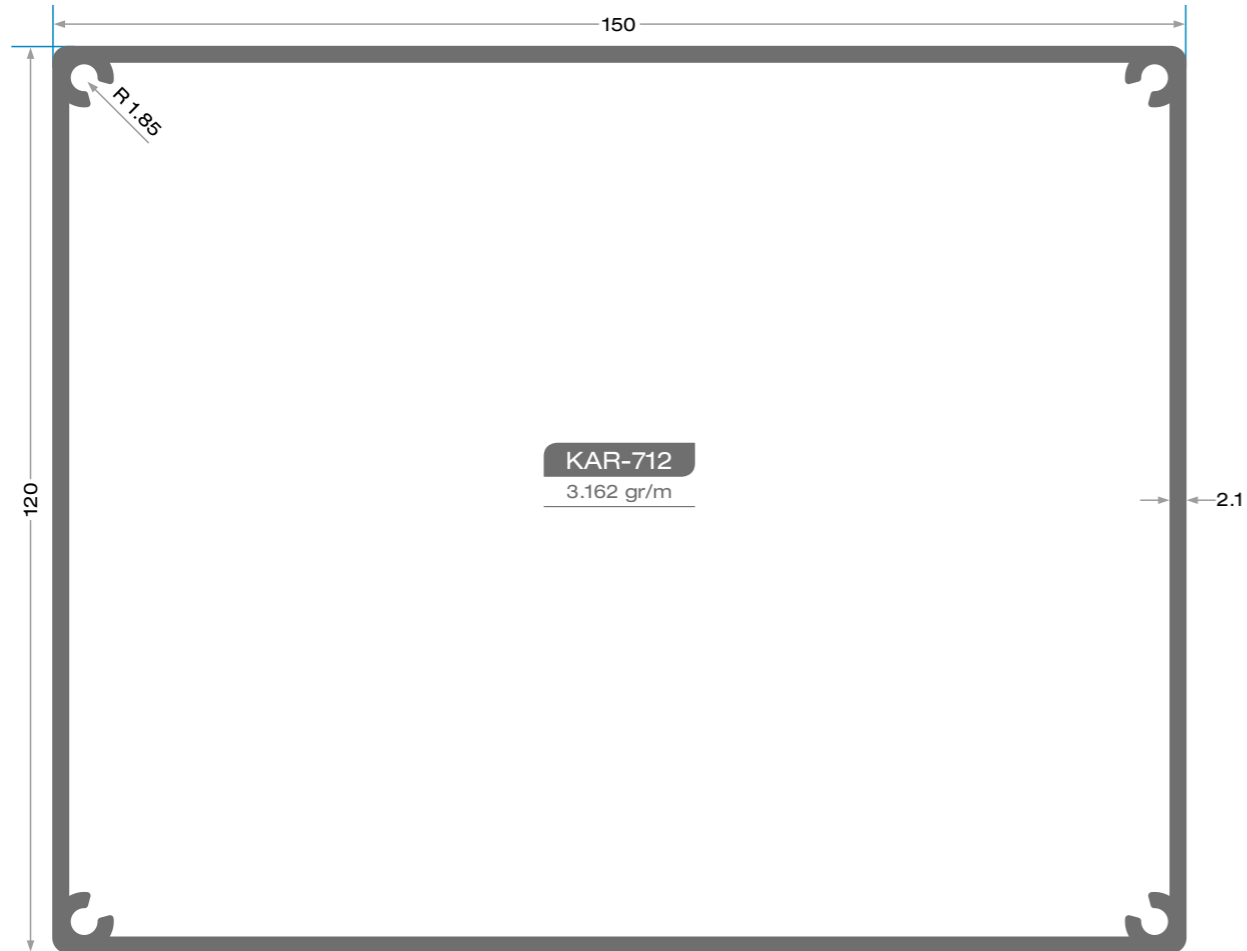
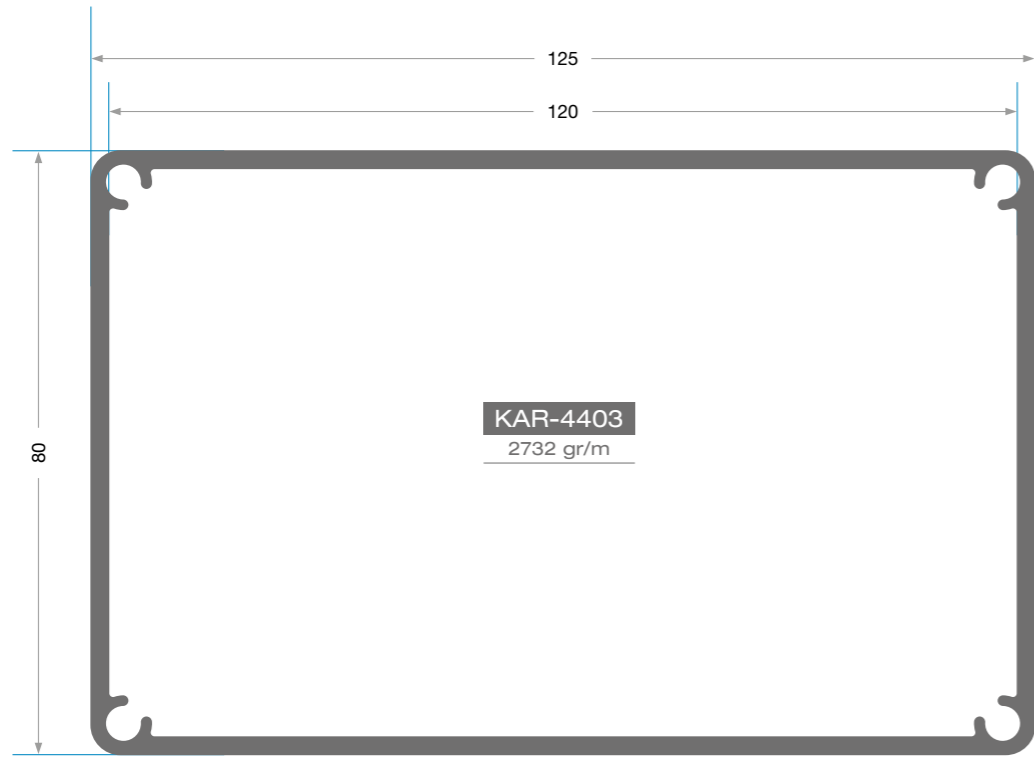


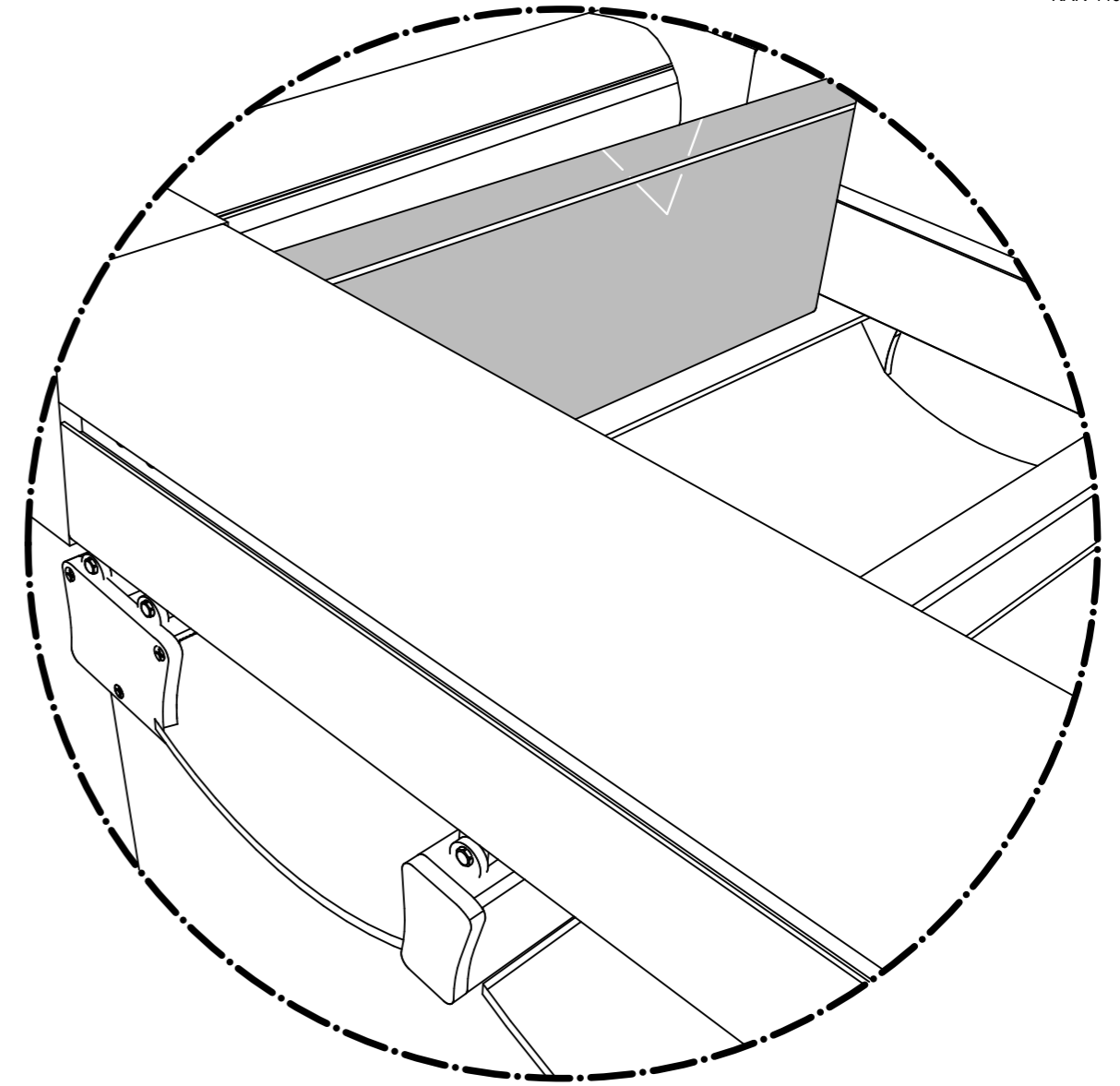
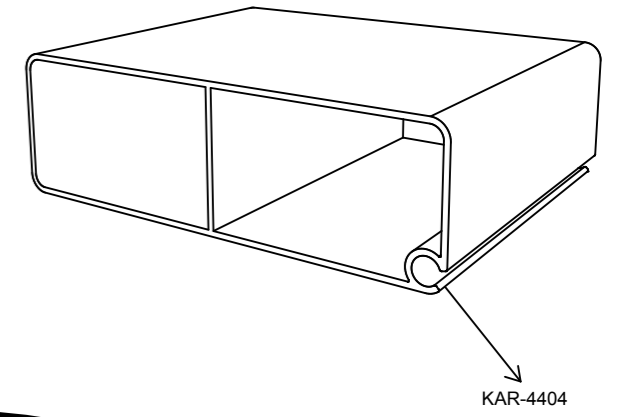
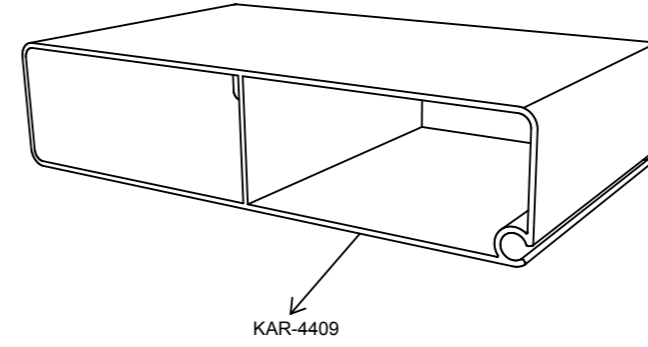
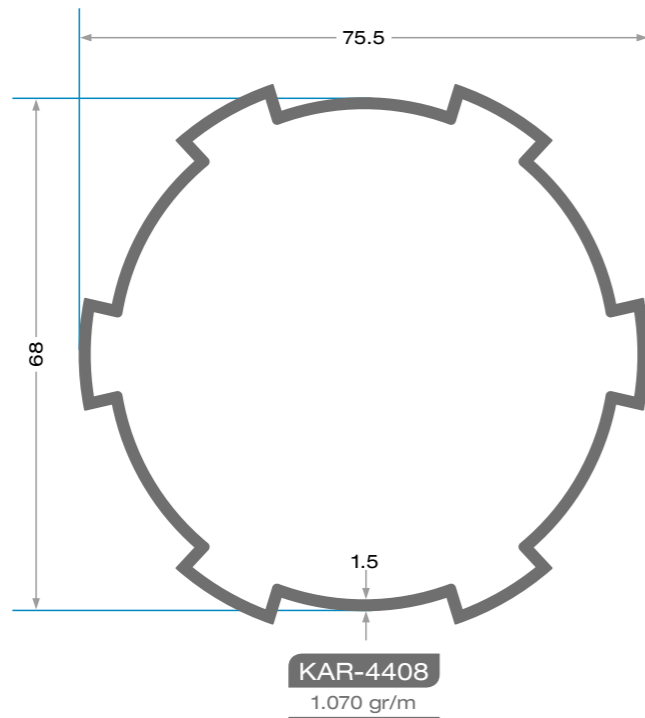
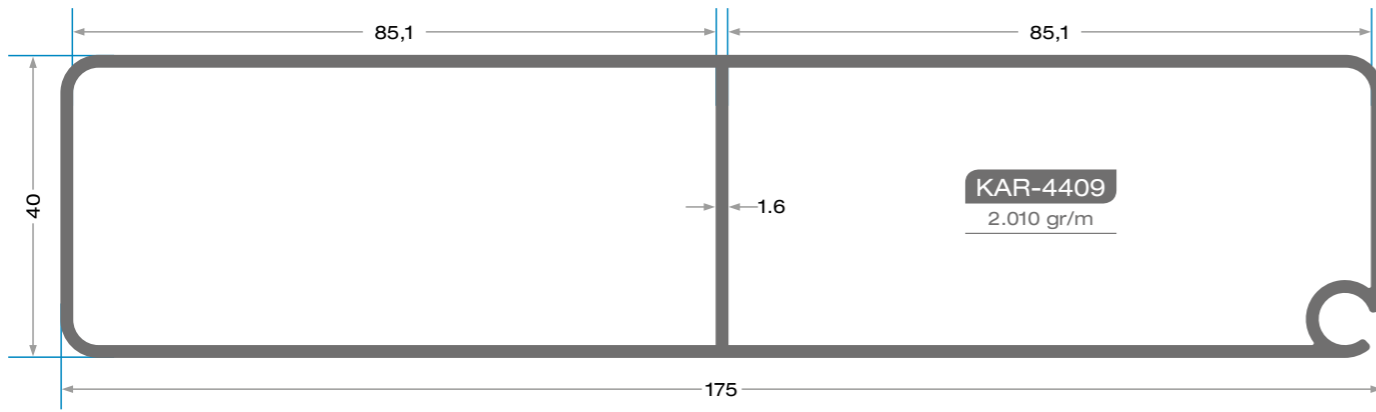
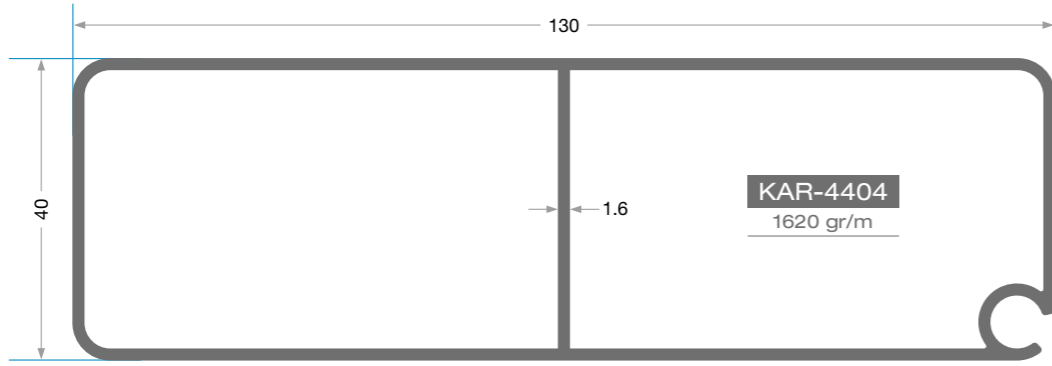
**TENTE SERİSİ**  
**AWNING SERIES**  
سلسلة المظلة

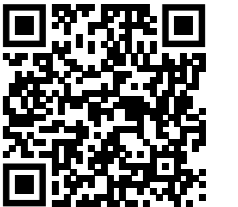
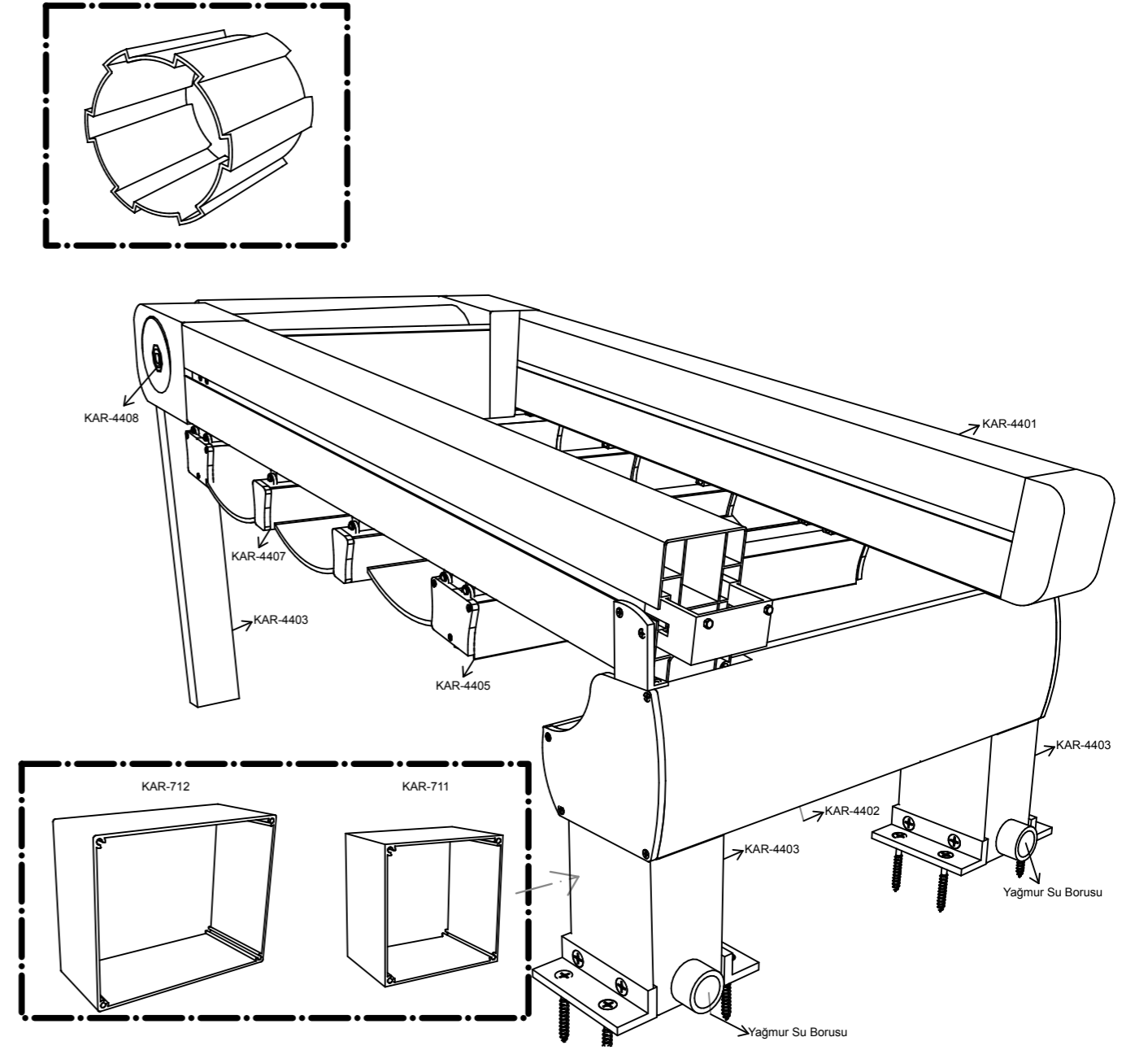
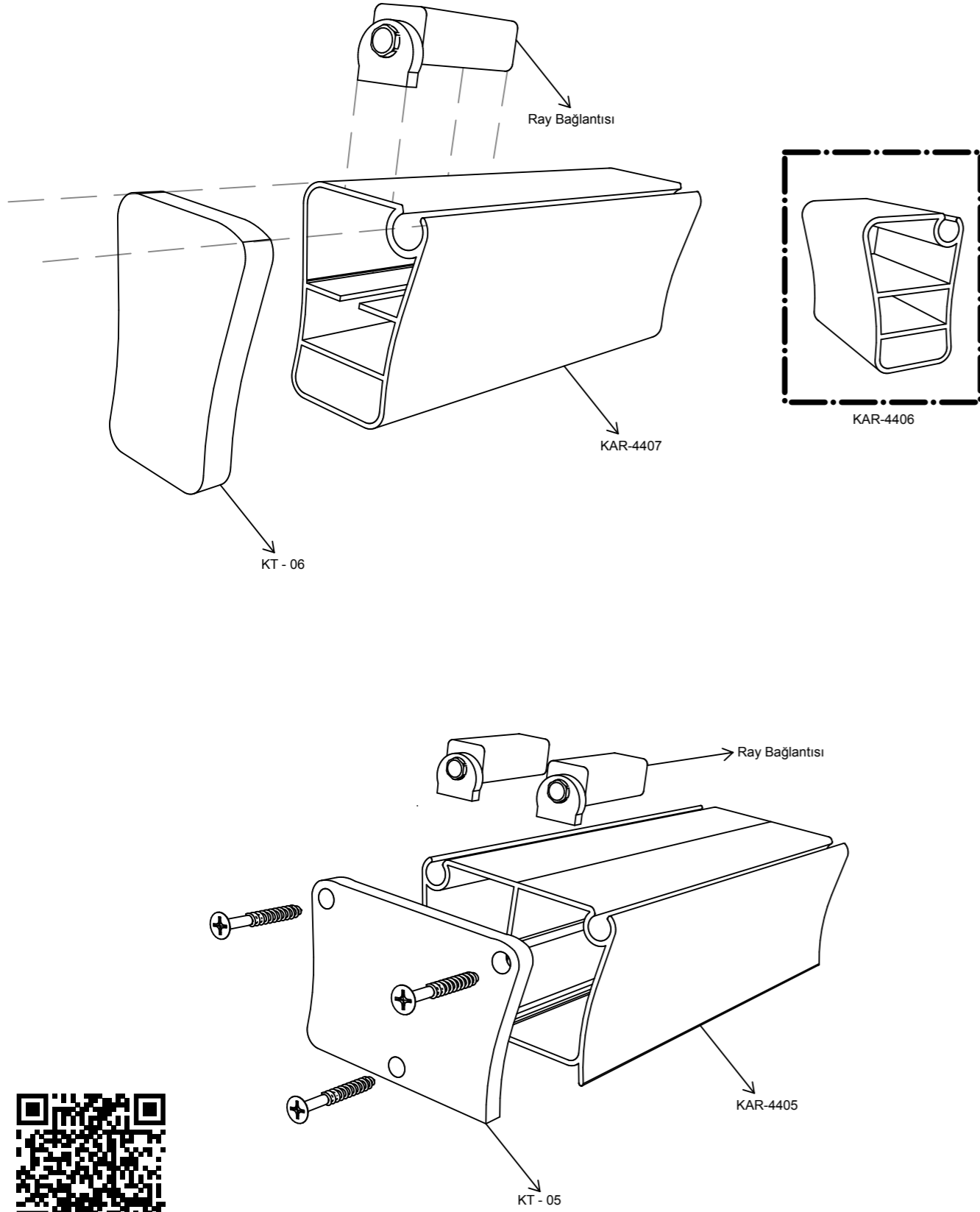


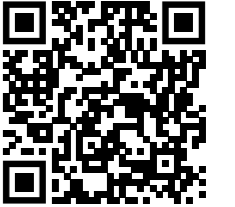
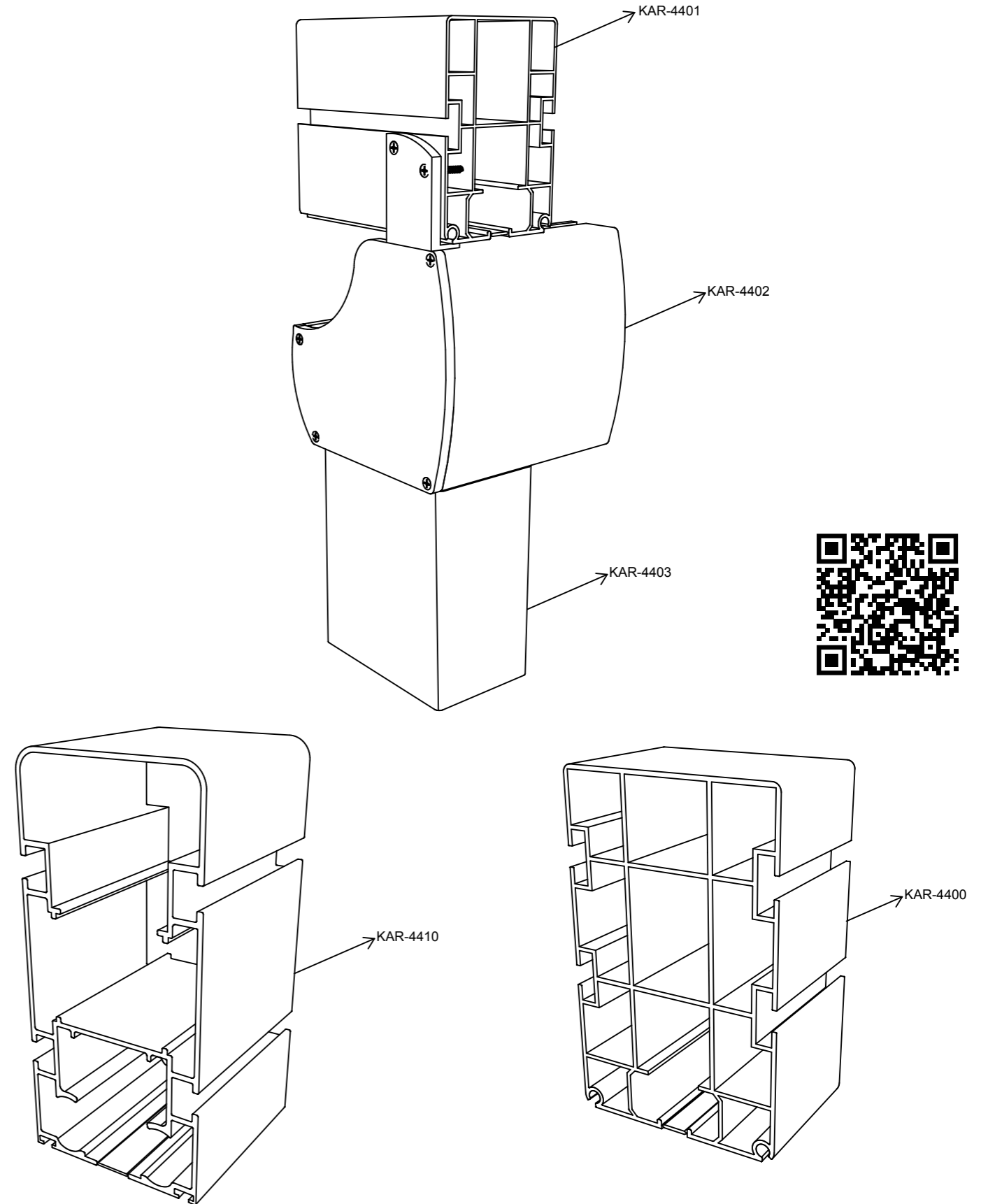
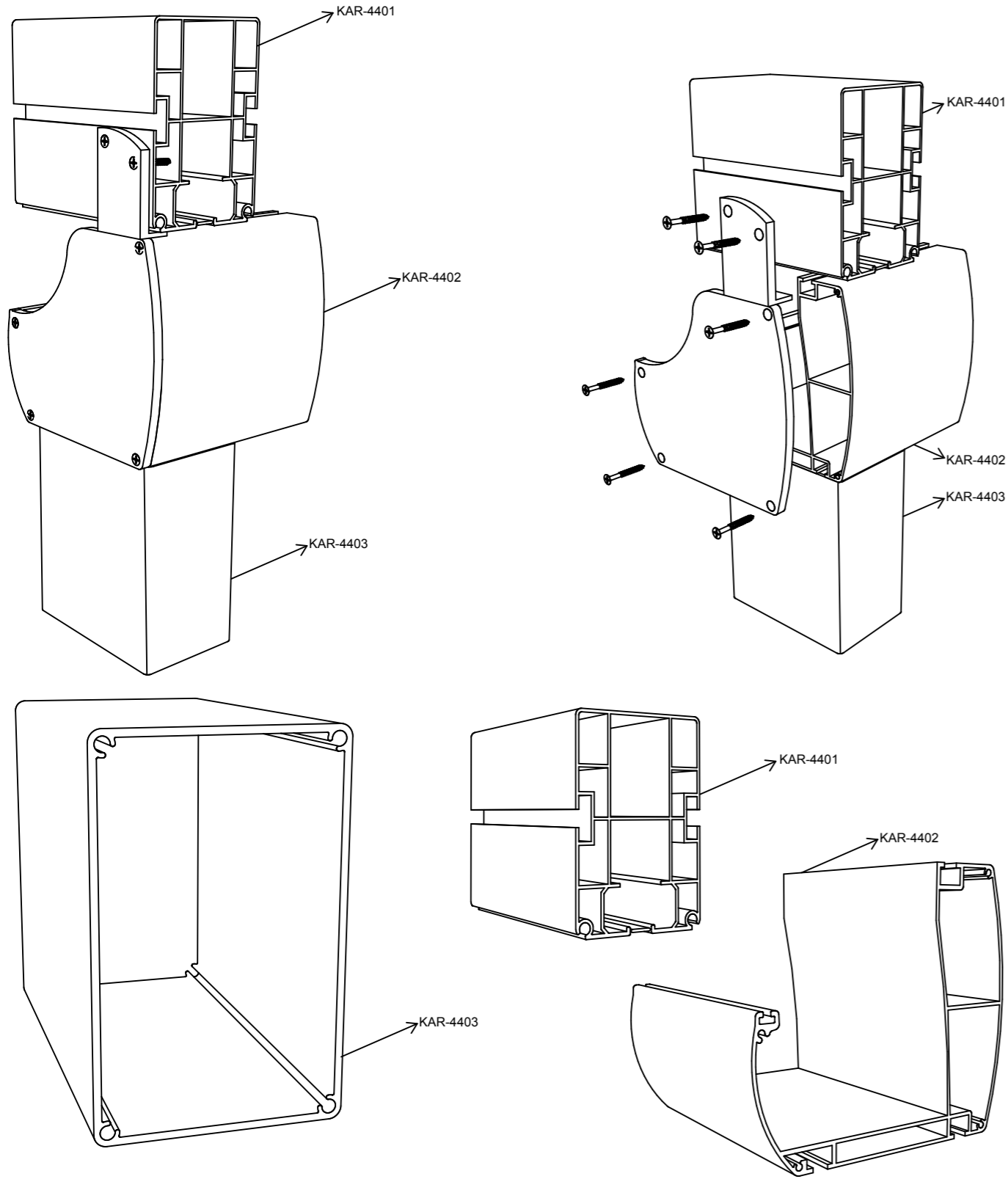


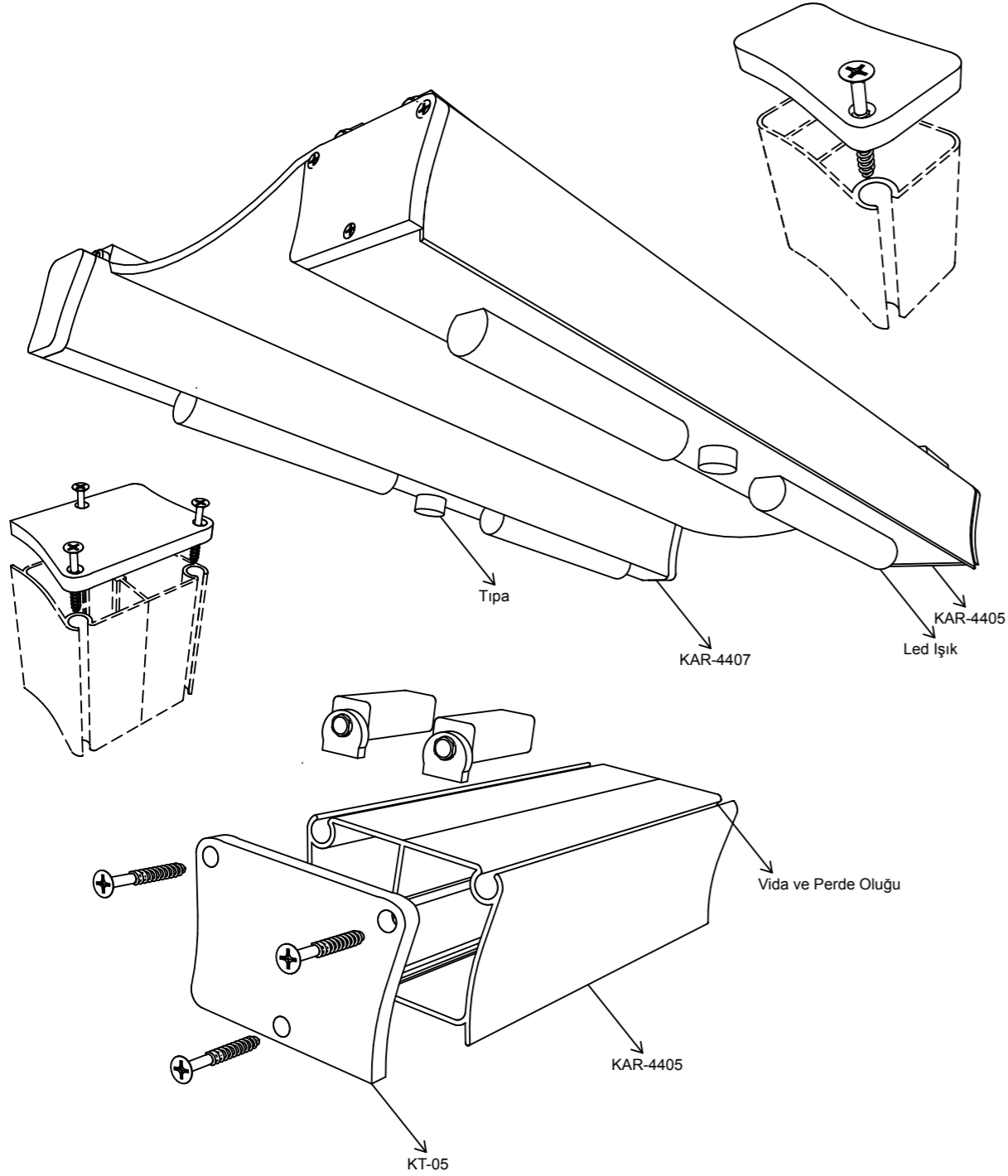












**KT-01** | Tente Conta



**KT-02** | Tente Küçük Araba



**KT-03** | Tente Makara



**KT-04** | Tente Büyük Araba



**KT-05** | Tente Kalın Kornej



**KT-06** | Tente İnce Kornej



**KT-07** | Tente Oluk Sağ-Sol



**KT-08** | Tente Büyük Ray Kafası



**KT-09** | Tente Motor Kapağı



**KT-10** | Tente Tipa



**KT-11** | Tente Küçük Raf Kafası



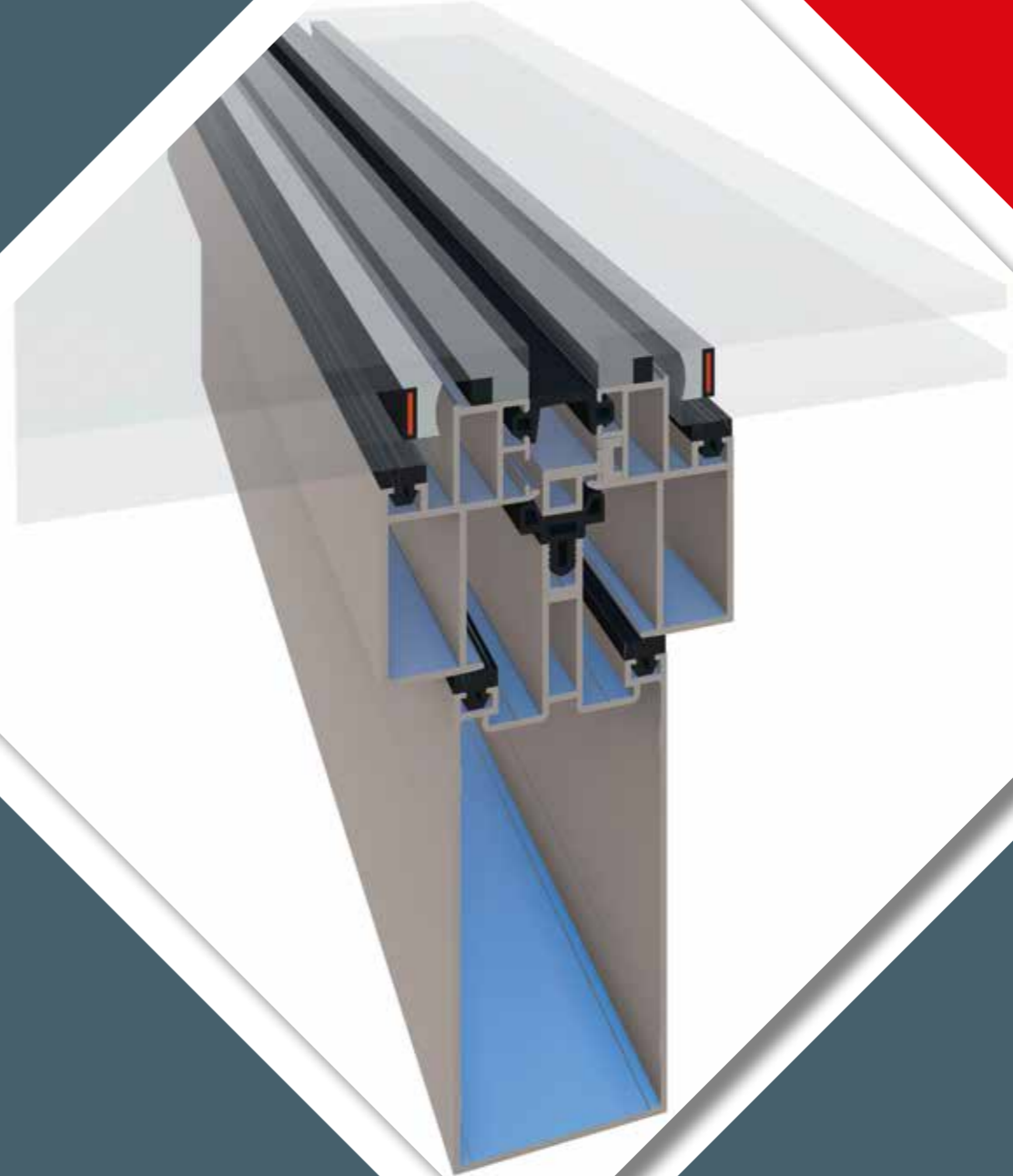
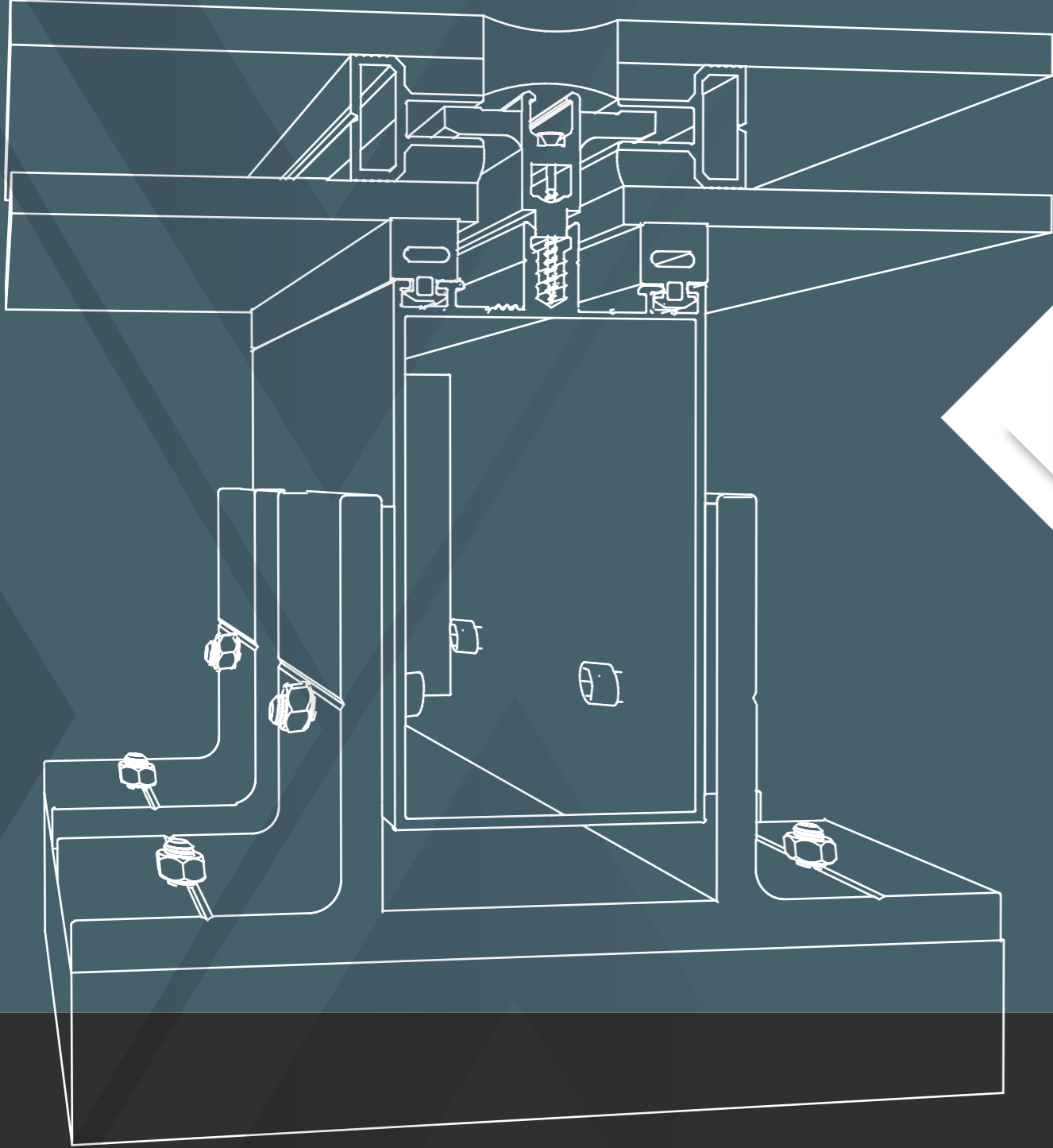
**KT-12** | Tente Dişli



**KT-13** | Tente Dişli



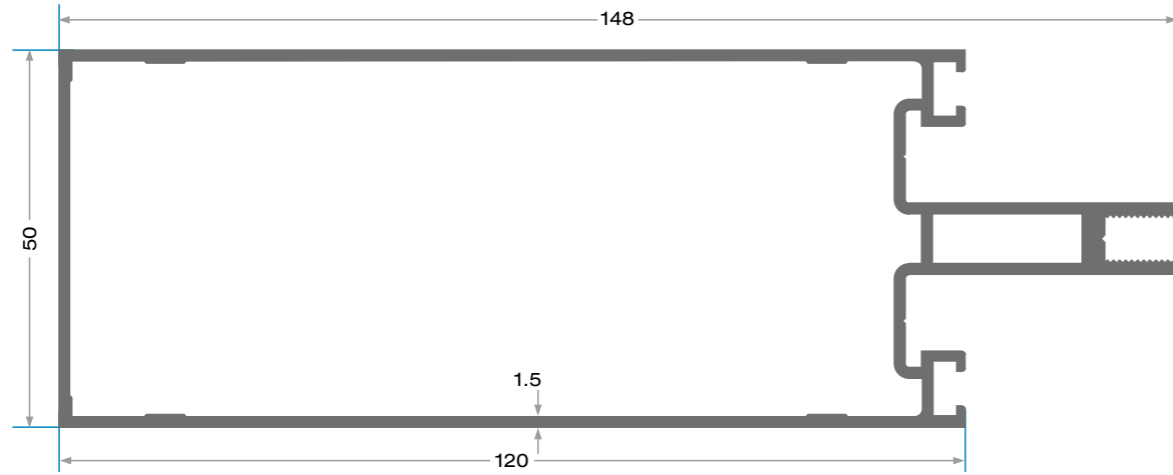
**KT-14** | Tente Kafes



**CEPHE PROFİLLER**

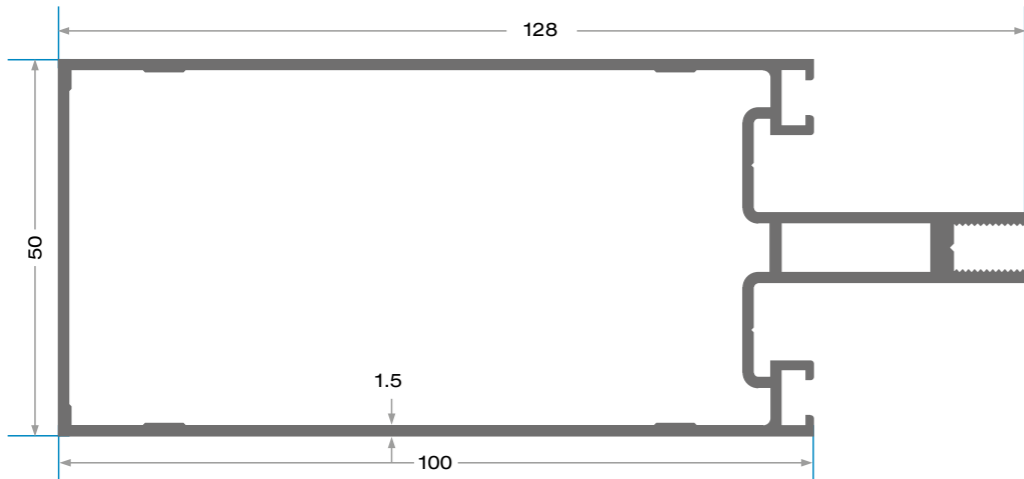
**FACADE PROFILES**

تشكيلات الواجهة الخارجية



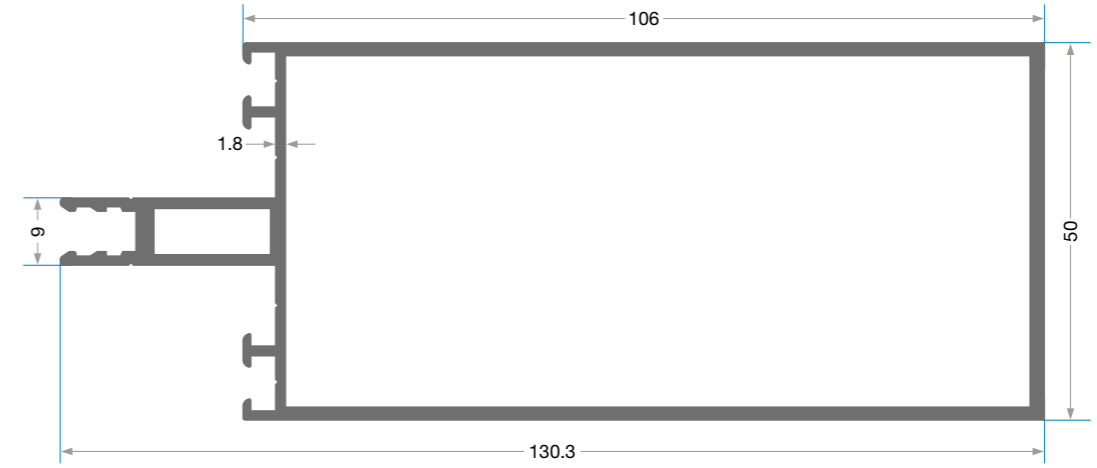
**KAR-3010**  
1830 gr/m  
120'lik Cephe

Kod	Ağırlık (gr/m)	jxx cm <sup>4</sup>	jyy cm <sup>4</sup>	L m
3010	1830	151,08	27,15	6

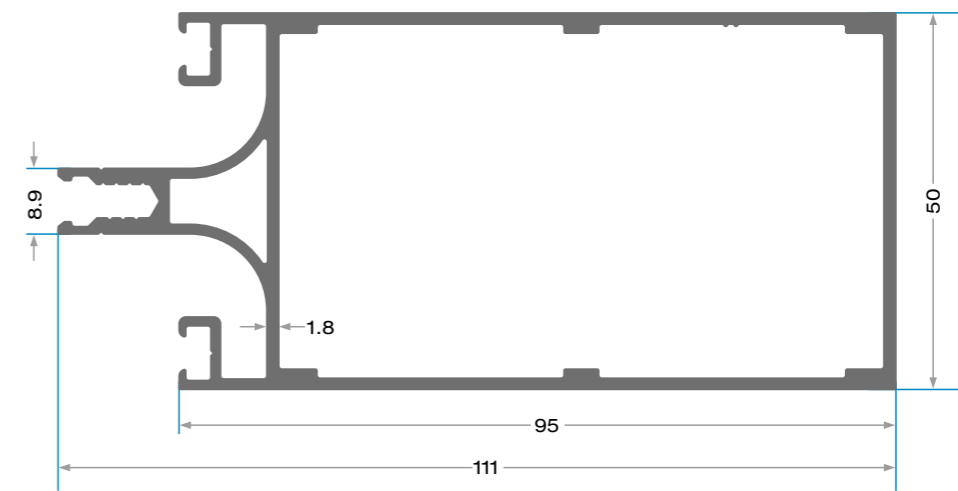


**KAR-3020**  
1670gr/m  
100'lik Cephe

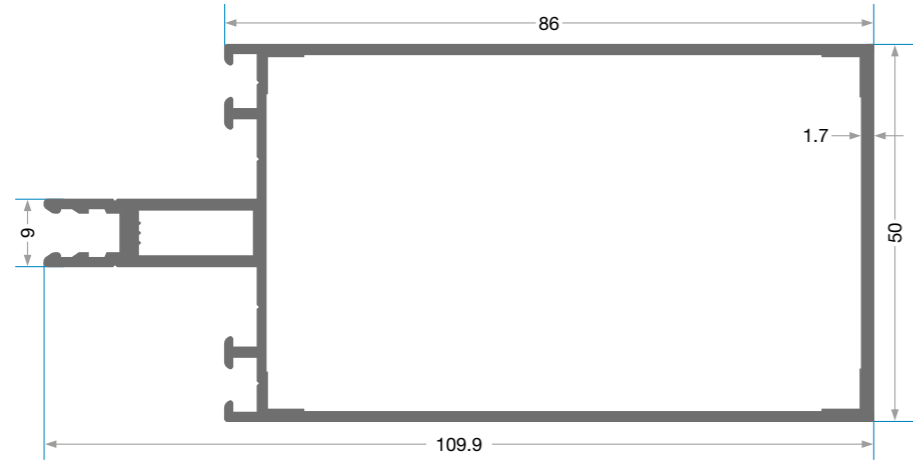
Kod	Ağırlık (gr/m)	jxx cm <sup>4</sup>	jyy cm <sup>4</sup>	L m
3020	1670	100,00	23,52	6



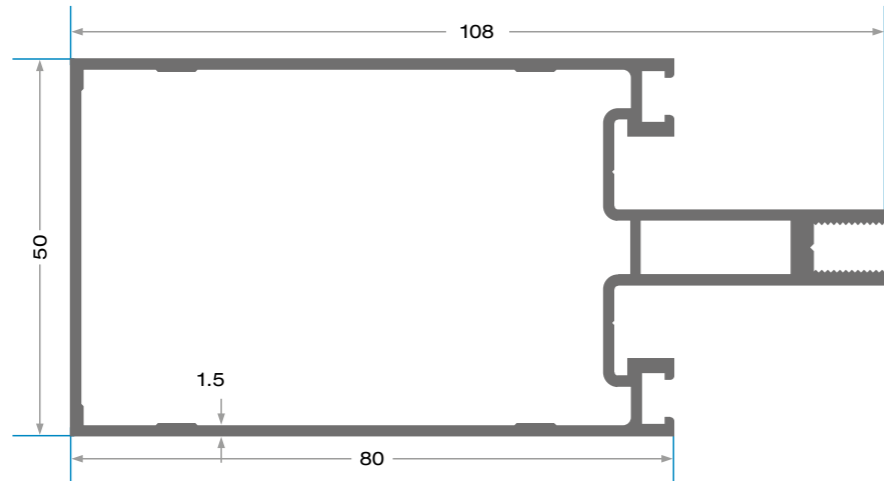
**KAR-3193**  
1.795 gr/m  
106'lik 1.8 mm Cephe



**KAR-3195**  
1841 gr/m  
95'lik Cephe

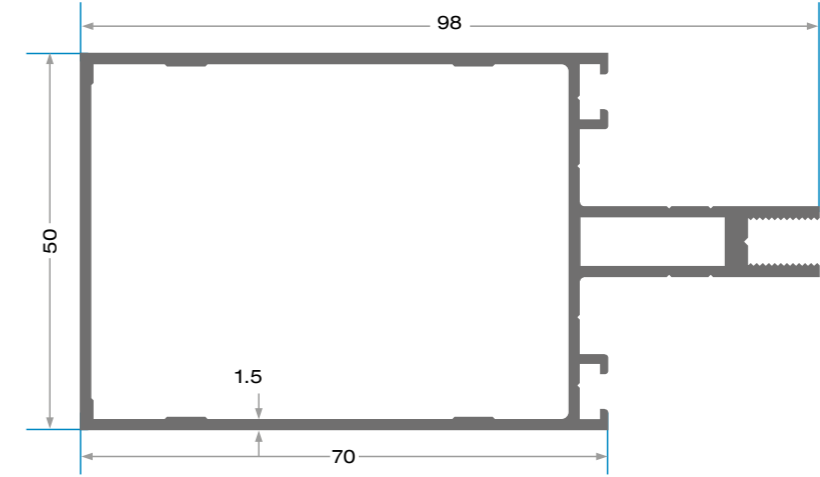


**KAR-3194**  
1,386 gr/m  
86'lik 1.7mm Cephe



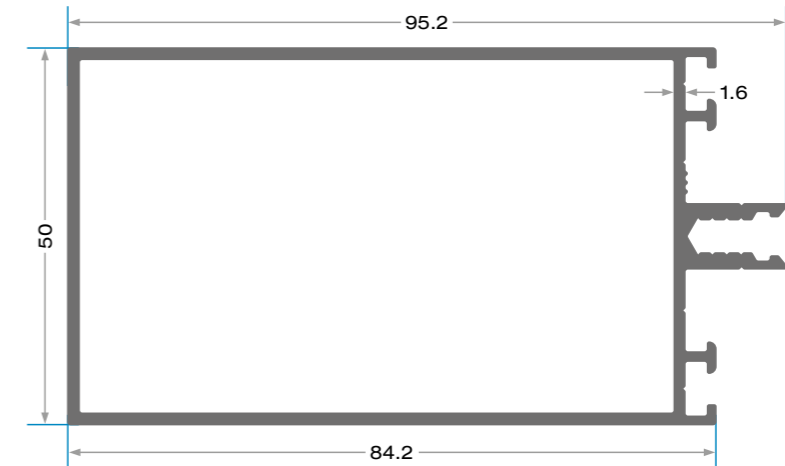
**KAR-3030**  
1523 gr/m  
80'lik Cephe

Kod	Ağırlık (gr/m)	jxx cm <sup>4</sup>	jyy cm <sup>4</sup>	L m
3030	1523	58,78	18,15	6



**KAR-3040**  
1345 gr/m  
70'lik Cephe

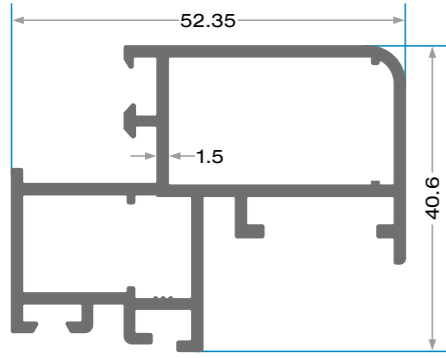
Kod	Ağırlık (gr/m)	jxx cm <sup>4</sup>	jyy cm <sup>4</sup>	L m
3040	1345	52,06	16,12	6



**KAR-3021**  
1413 gr/m  
85'lik Cephe

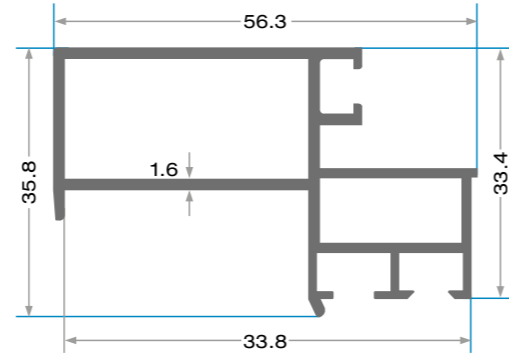
Kod	Ağırlık (gr/m)	jxx cm <sup>4</sup>	jyy cm <sup>4</sup>	L m
3021	1413	43,64	20,98	6





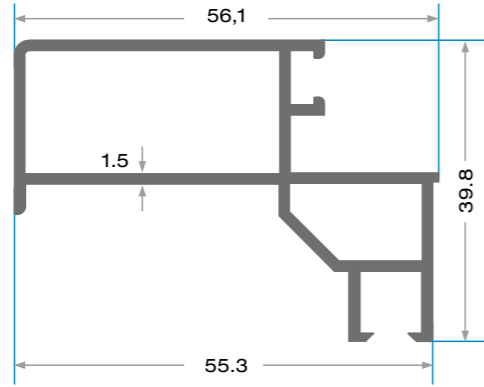
**KAR-3071**  
932 gr/m  
Kaset Profili

Kod	Ağırlık (gr/m)	jxx cm <sup>4</sup>	jyy cm <sup>4</sup>	L m
3071	932	10,01	3,62	6

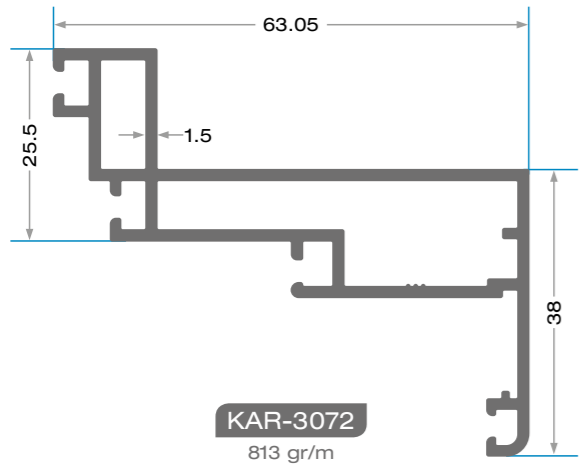


**KAR-3070**  
832 gr/m  
Kaset

Kod	Ağırlık (gr/m)	jxx cm <sup>4</sup>	jyy cm <sup>4</sup>	L m
3070	832	7,76	3,42	6

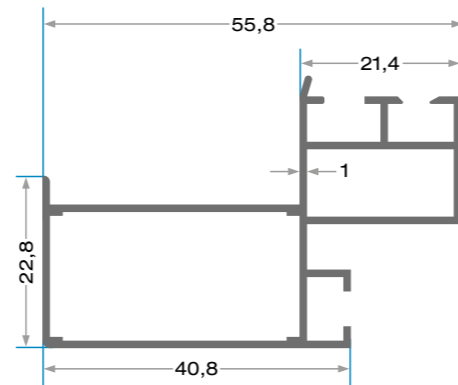


**KAR-3090**  
800 gr/m  
Kaset



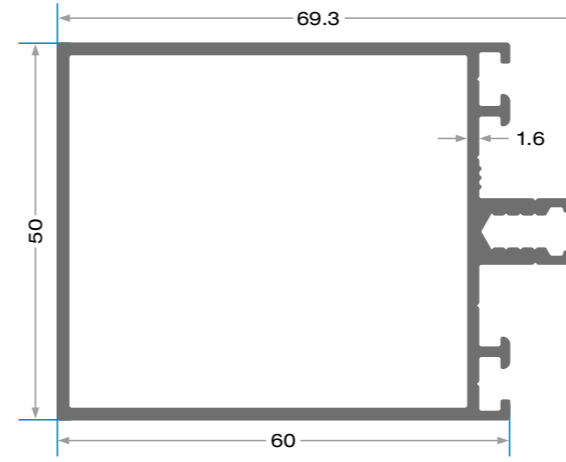
**KAR-3072**  
813 gr/m  
Kaset Profili

Kod	Ağırlık (gr/m)	jxx cm <sup>4</sup>	jyy cm <sup>4</sup>	L m
3072	813	27,14	3,01	6



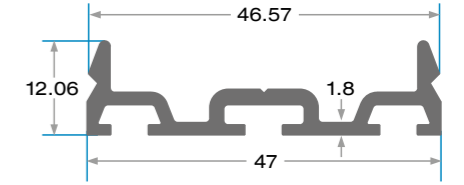
**KAR-4228**  
580 gr/m

CEPHE PROFİLLER  
FACADE PROFILES  
تشكيلات الواجهة الخارجية

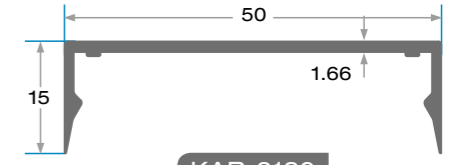


**KAR-3041**  
1174 gr/m  
60'lık Cephe

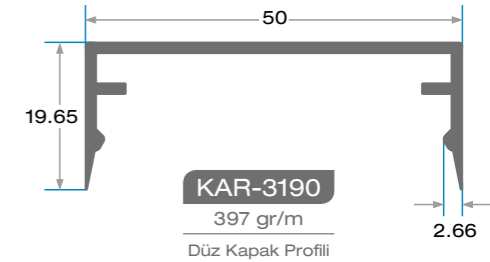
Kod	Ağırlık (gr/m)	jxx cm <sup>4</sup>	jyy cm <sup>4</sup>	L m
3041	1174	28,52	16,01	6



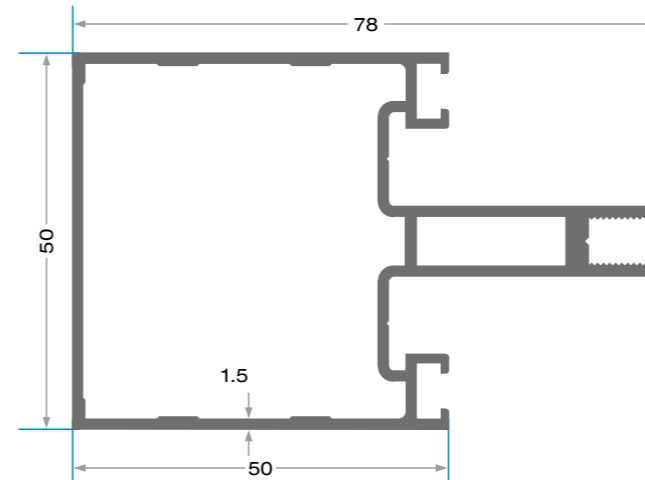
**KAR-3170**  
478 gr/m  
Kapak Altı



**KAR-3180**  
320 gr/m  
Kapak Profili

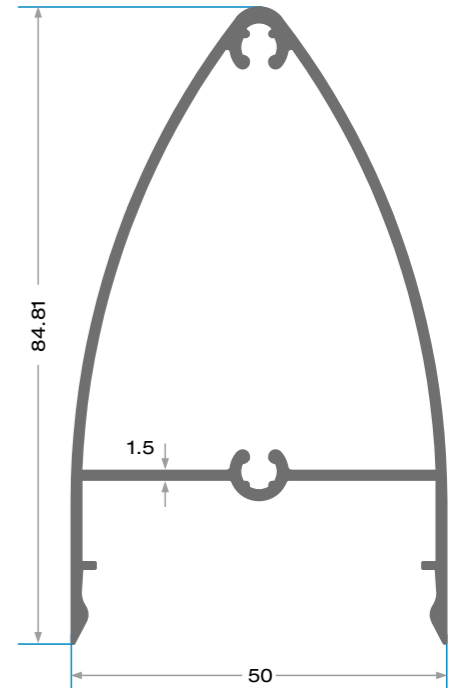


**KAR-3190**  
397 gr/m  
Düz Kapak Profili

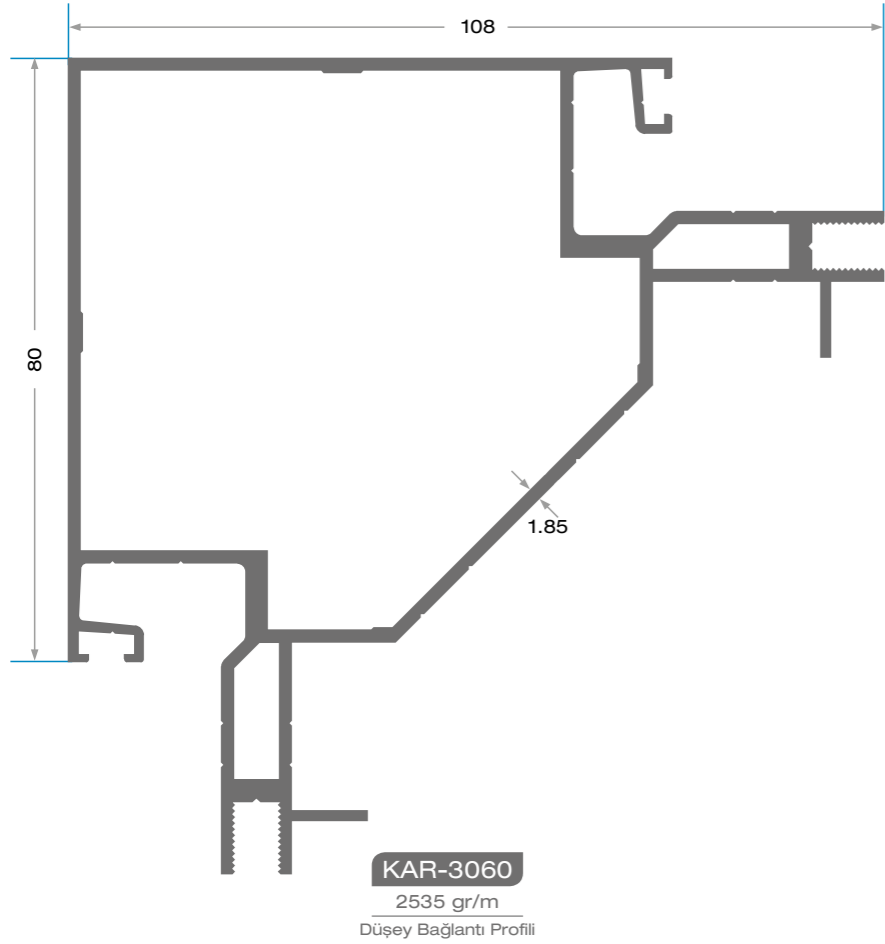


**KAR-3050**  
1264 gr/m  
50'lık Cephe

Kod	Ağırlık (gr/m)	jxx cm <sup>4</sup>	jyy cm <sup>4</sup>	L m
3050	1264	18,04	13,14	6

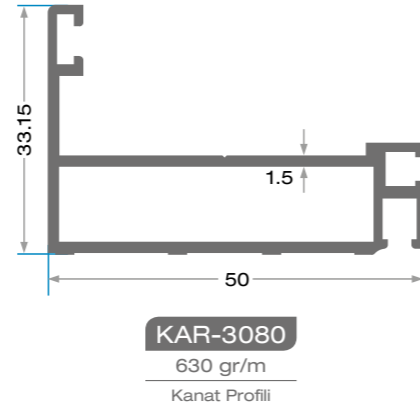


**KAR-3140**  
990 gr/m  
Badem Kapak



**KAR-3060**  
2535 gr/m  
Düşey Bağlantı Profili

Kod	Ağırlık (gr/m)	jxx cm <sup>4</sup>	jyy cm <sup>4</sup>	L m
3060	2535	151,20	76,12	6

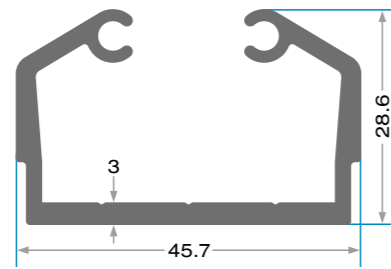


**KAR-3080**  
630 gr/m  
Kanat Profili

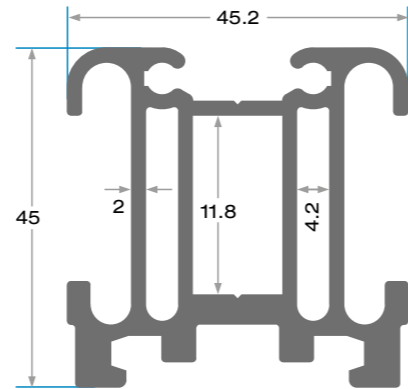
Kod	Ağırlık (gr/m)	jxx cm <sup>4</sup>	jyy cm <sup>4</sup>	L m
3080	630	30,12	2,82	6



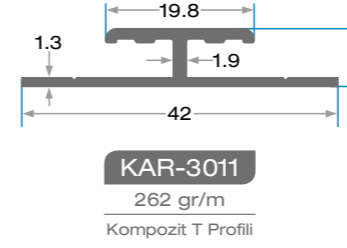
**KAR-3092**  
264 gr/m  
Boncuk Profili



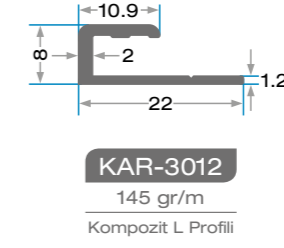
**KAR-3100**  
864 gr/m  
Bağlantı Elamanı



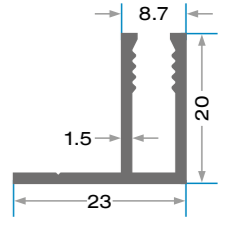
**KAR-3110**  
1745 gr/m  
Bağlantı Profili



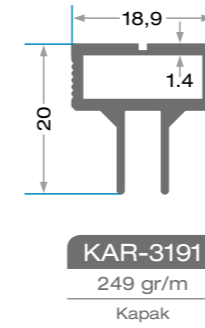
**KAR-3011**  
262 gr/m  
Kompozit T Profili



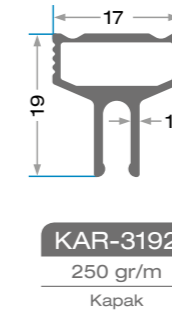
**KAR-3012**  
145 gr/m  
Kompozit L Profili



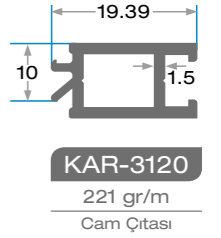
**KAR-3013**  
257 gr/m  
Kompozit F Profili



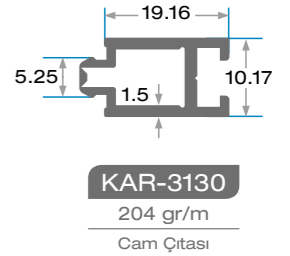
**KAR-3191**  
249 gr/m  
Kapak



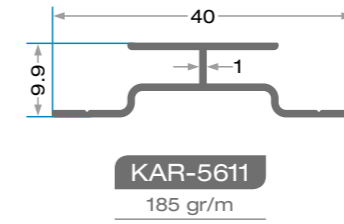
**KAR-3192**  
250 gr/m  
Kapak



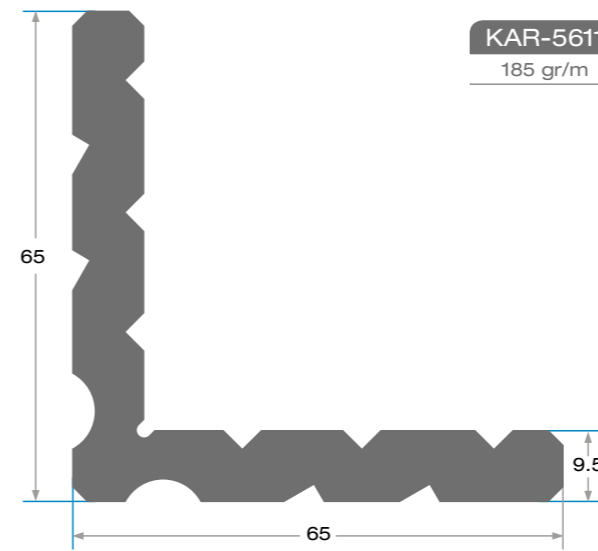
**KAR-3120**  
221 gr/m  
Cam Çıtası



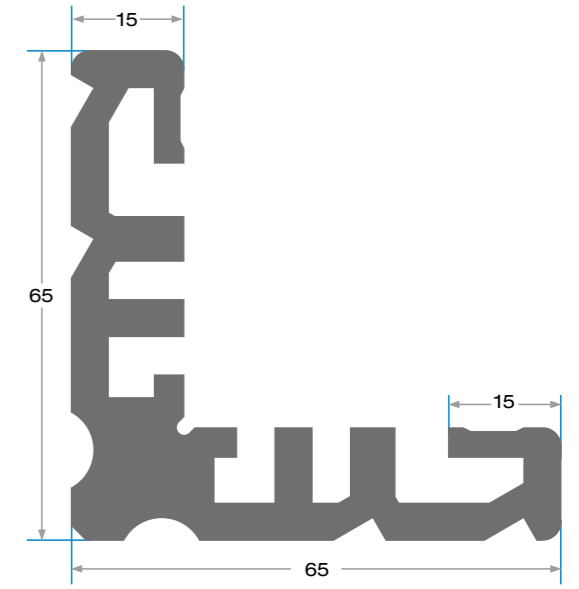
**KAR-3130**  
204 gr/m  
Cam Çıtası



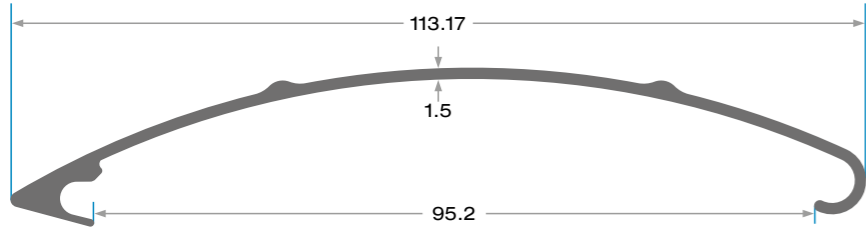
**KAR-5611**  
185 gr/m



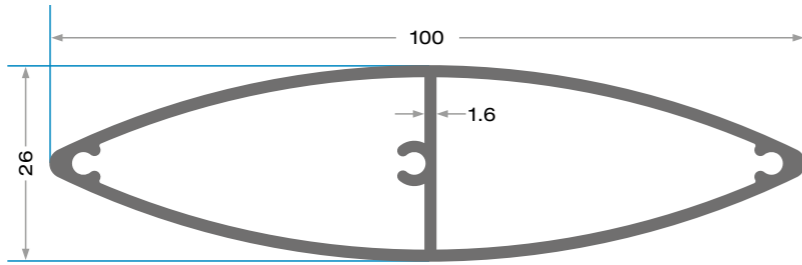
**KAR-3150**  
2784 gr/m  
Bağlantı Takozu



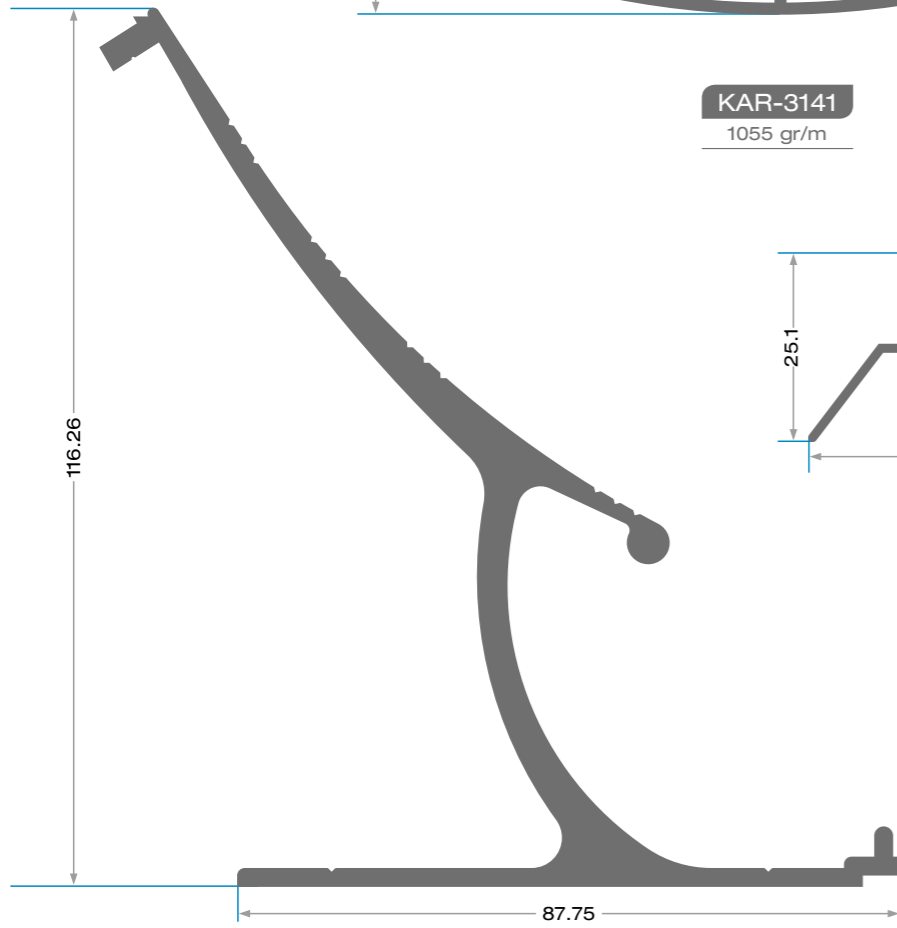
**KAR-3160**  
3093 gr/m  
Bağlantı Takozu



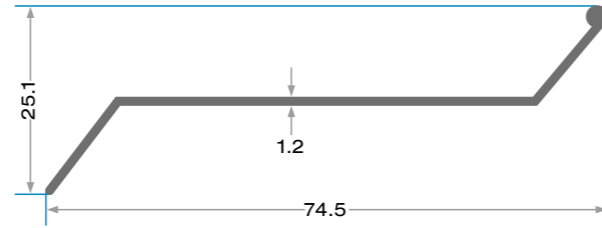
**KAR-3143**  
612 gr/m



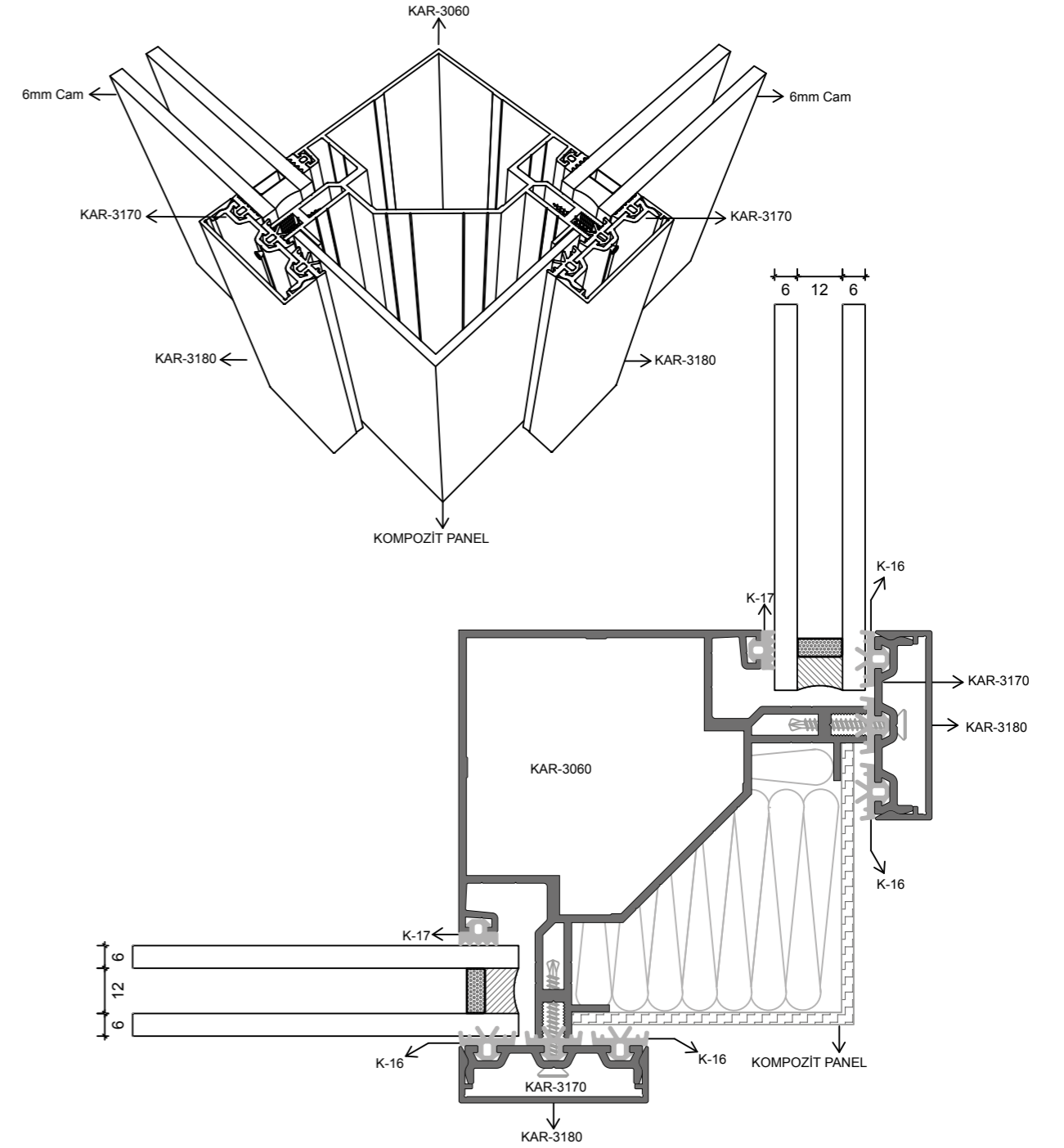
**KAR-3141**  
1055 gr/m

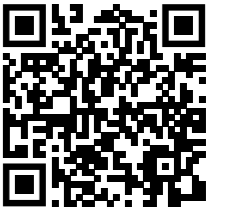
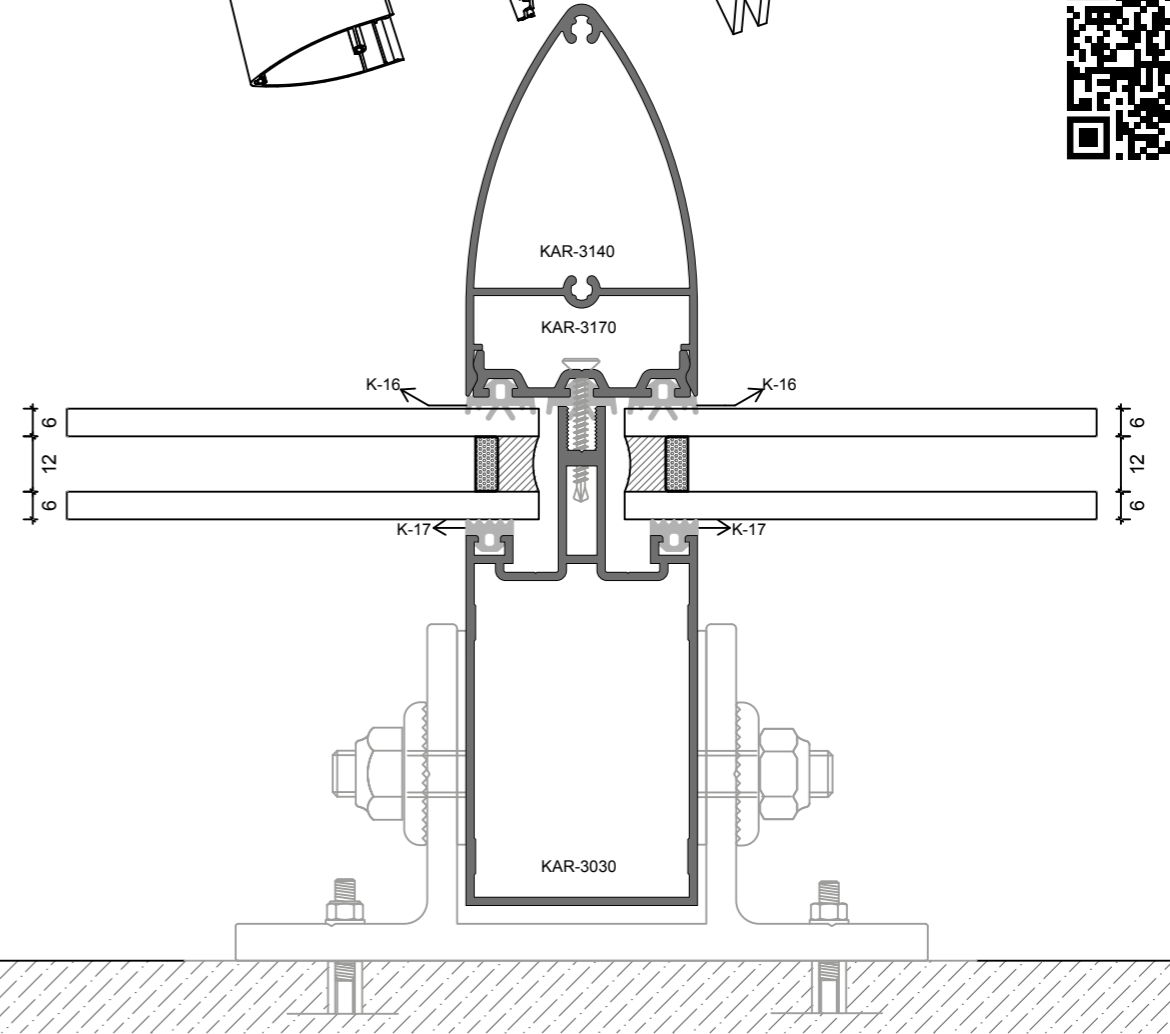
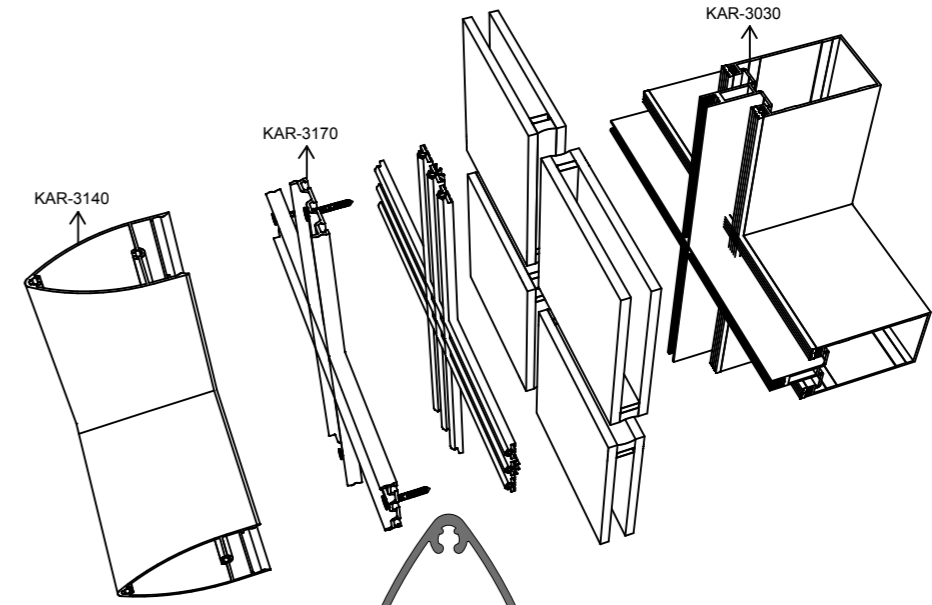
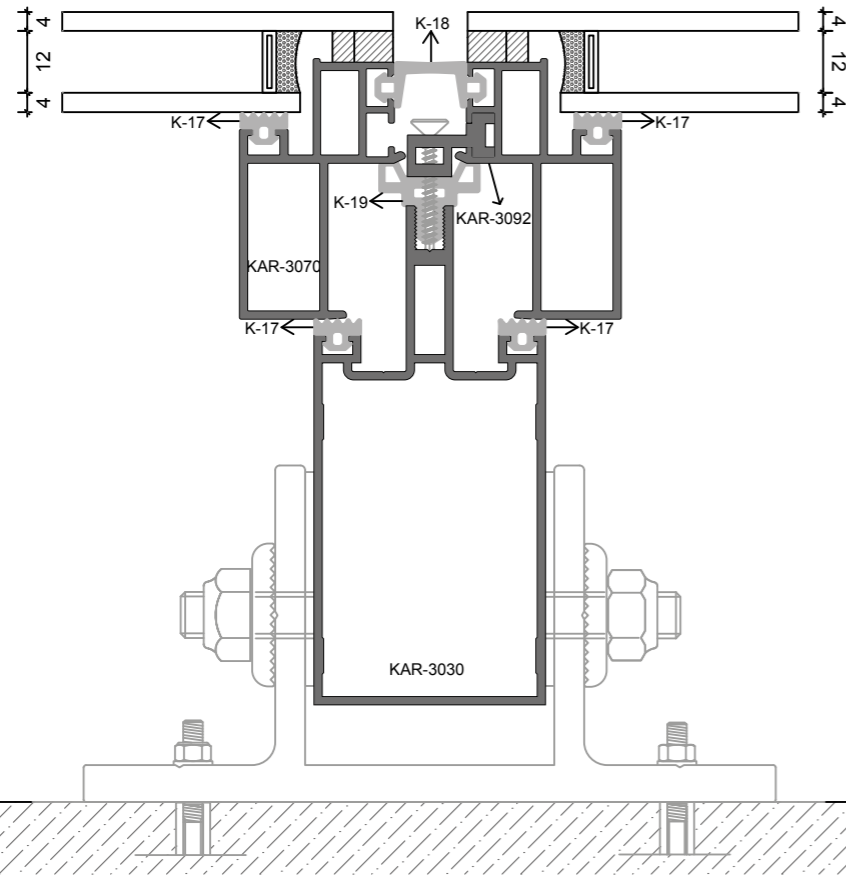
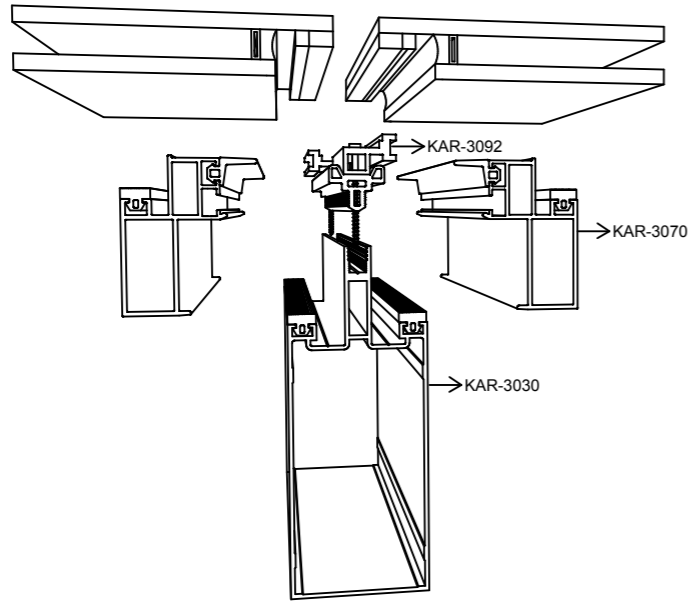


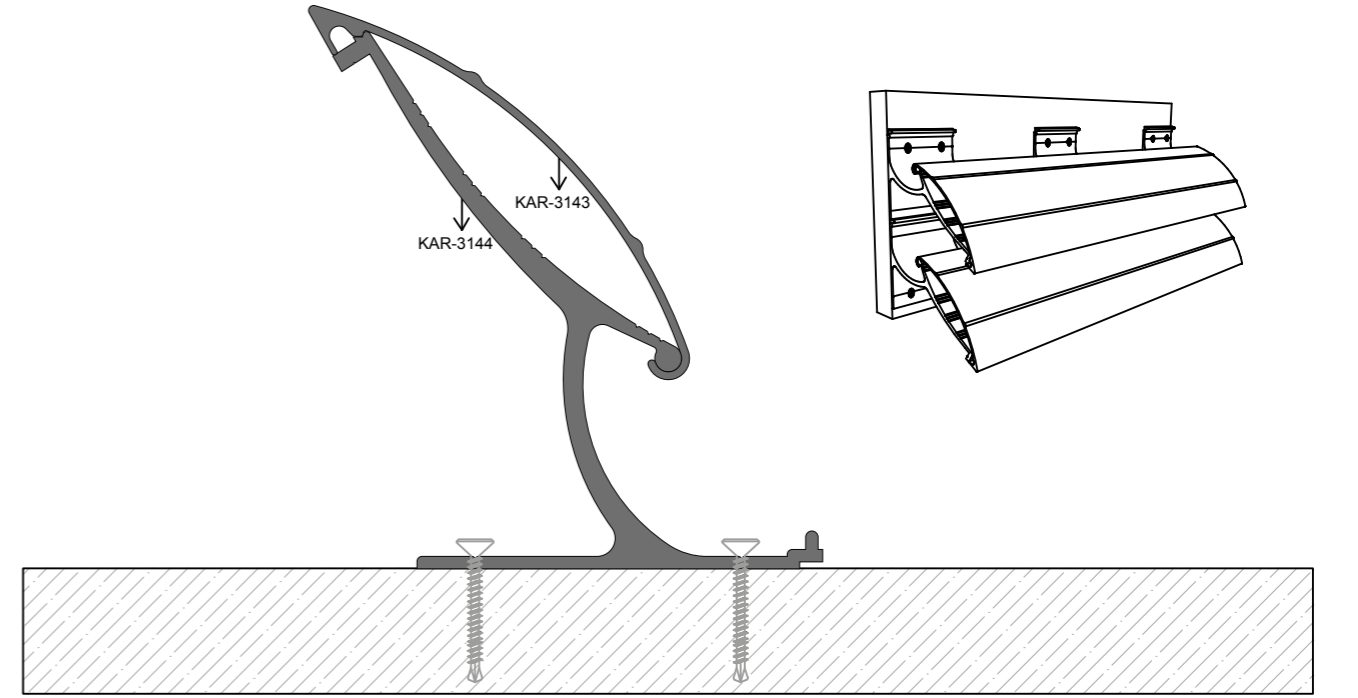
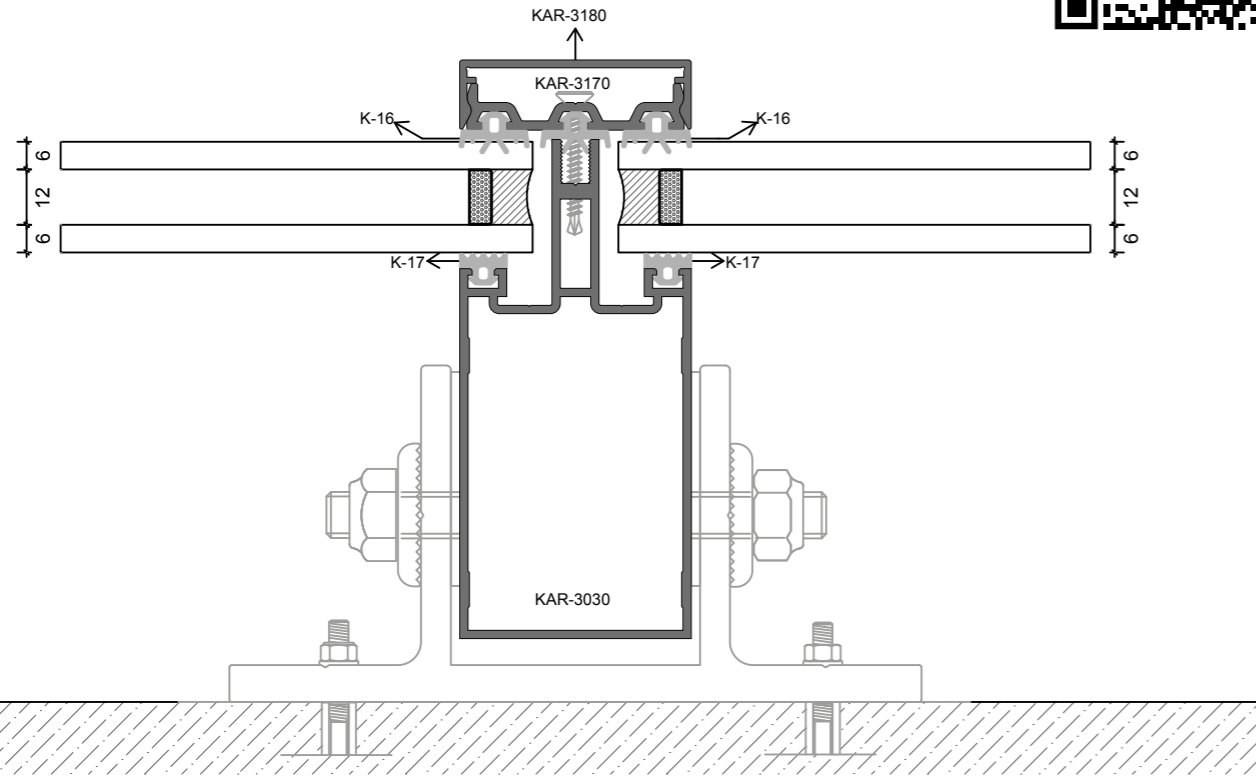
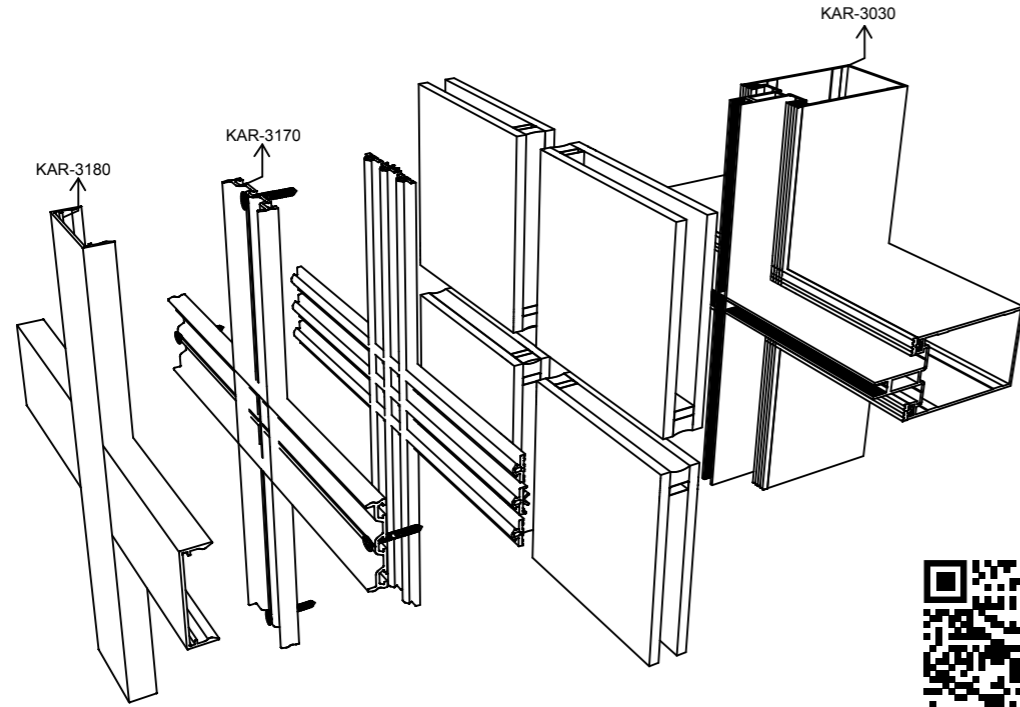
**KAR-3144**  
2526 gr/m



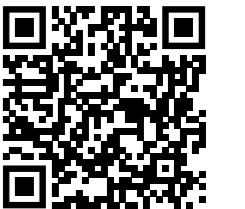
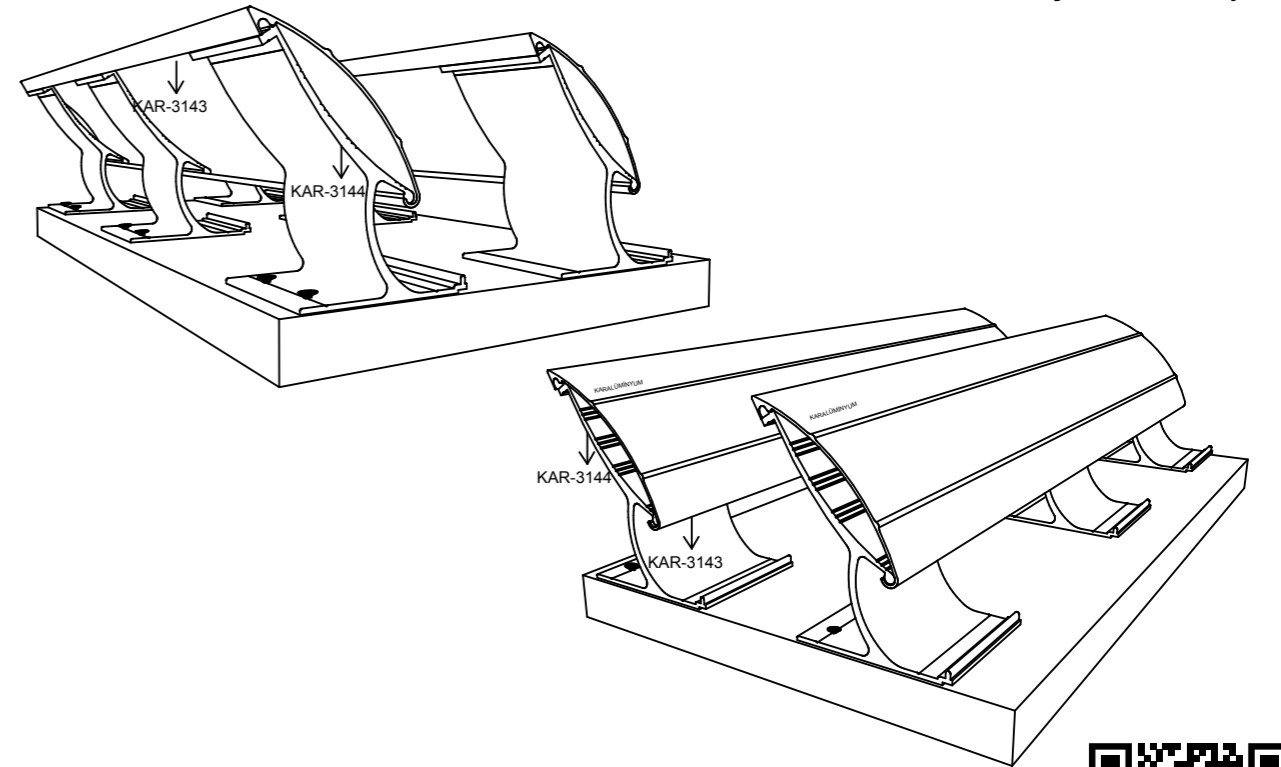
**KAR-3142**  
290 gr/m

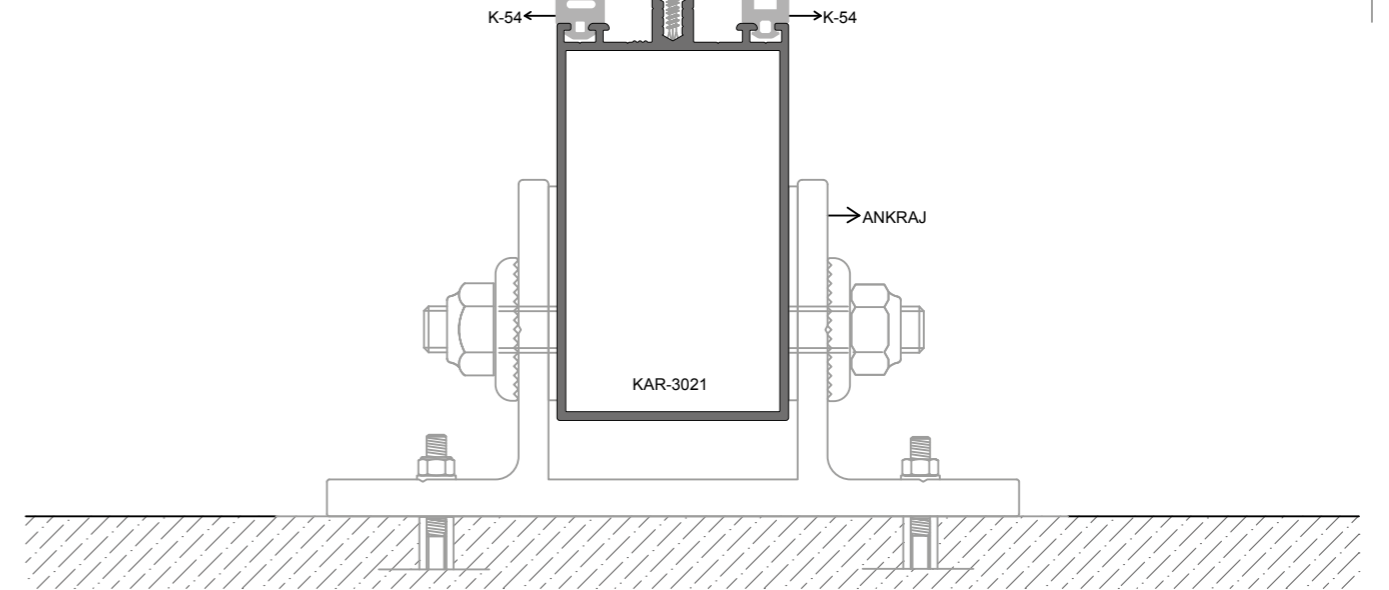
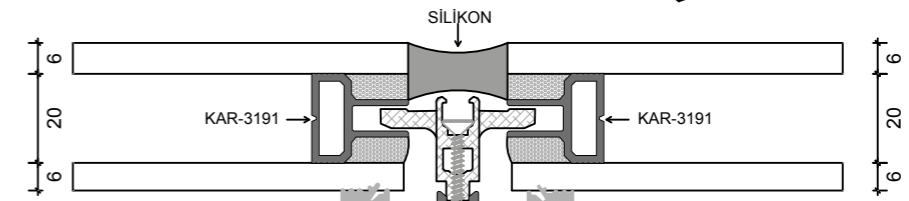
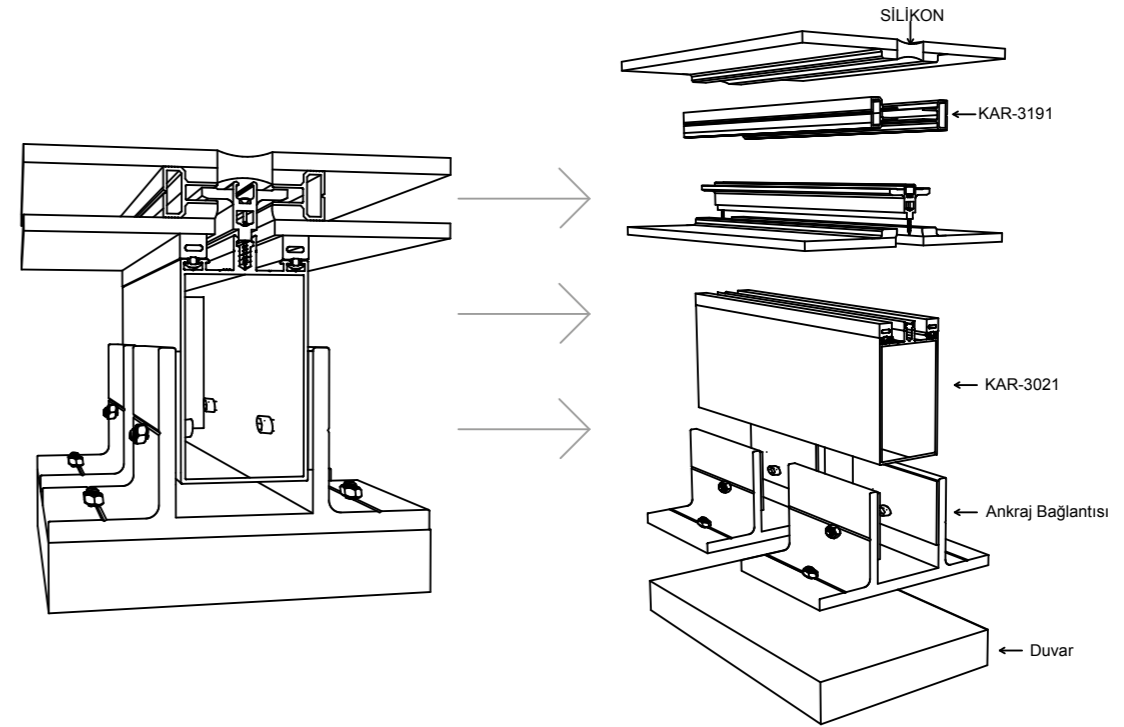
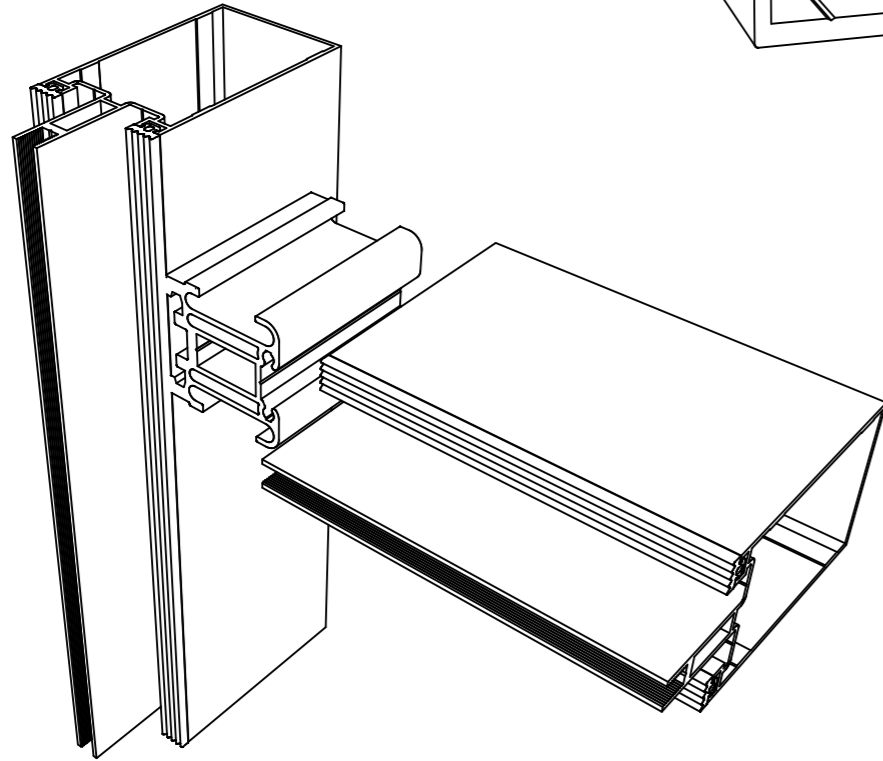
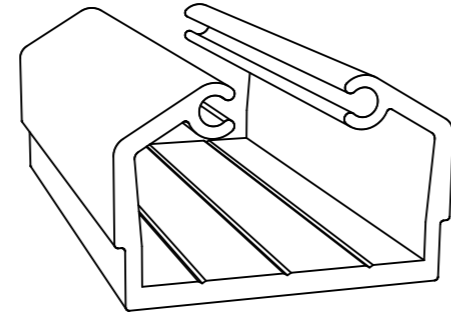
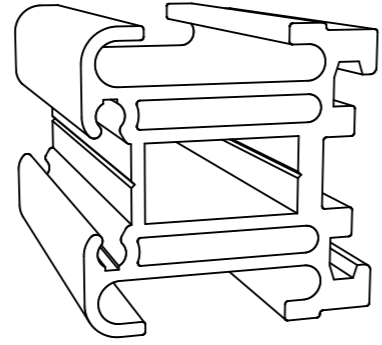
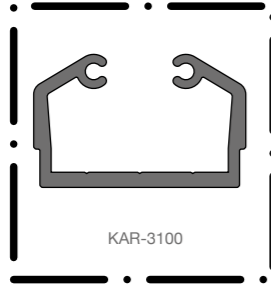
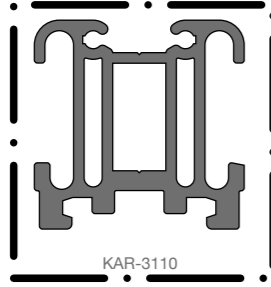


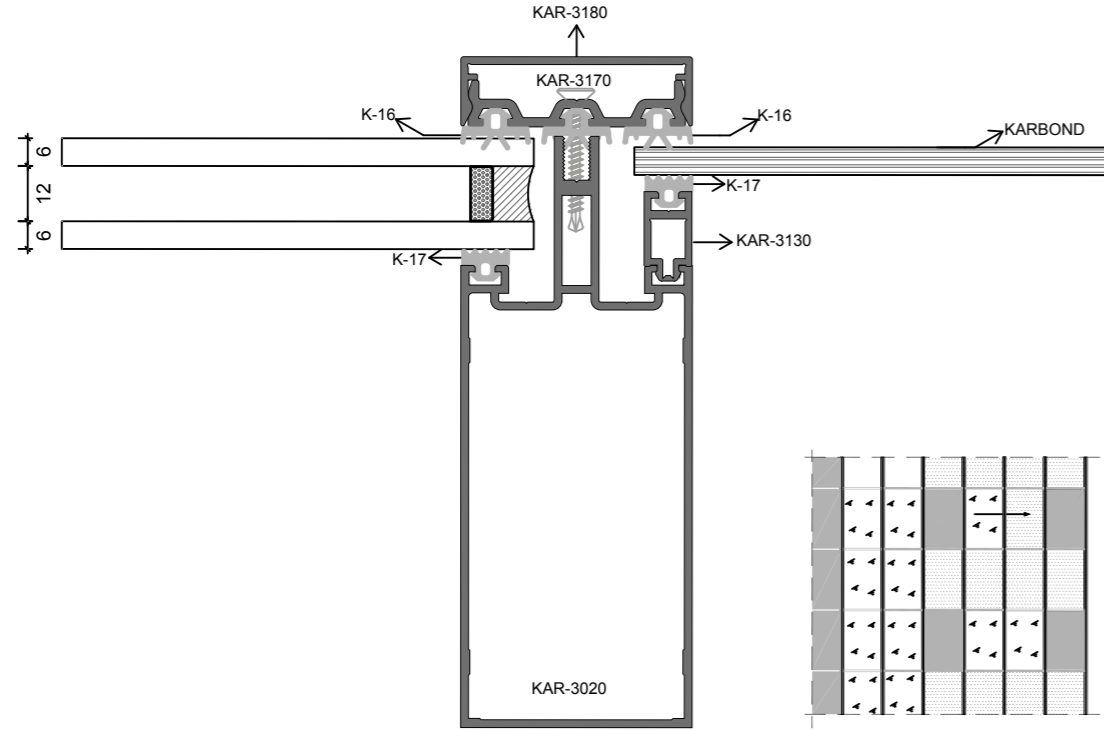




Güneş Kırıcı Detay







**KDA-044** | Ayarlı Cephe Karşılığı

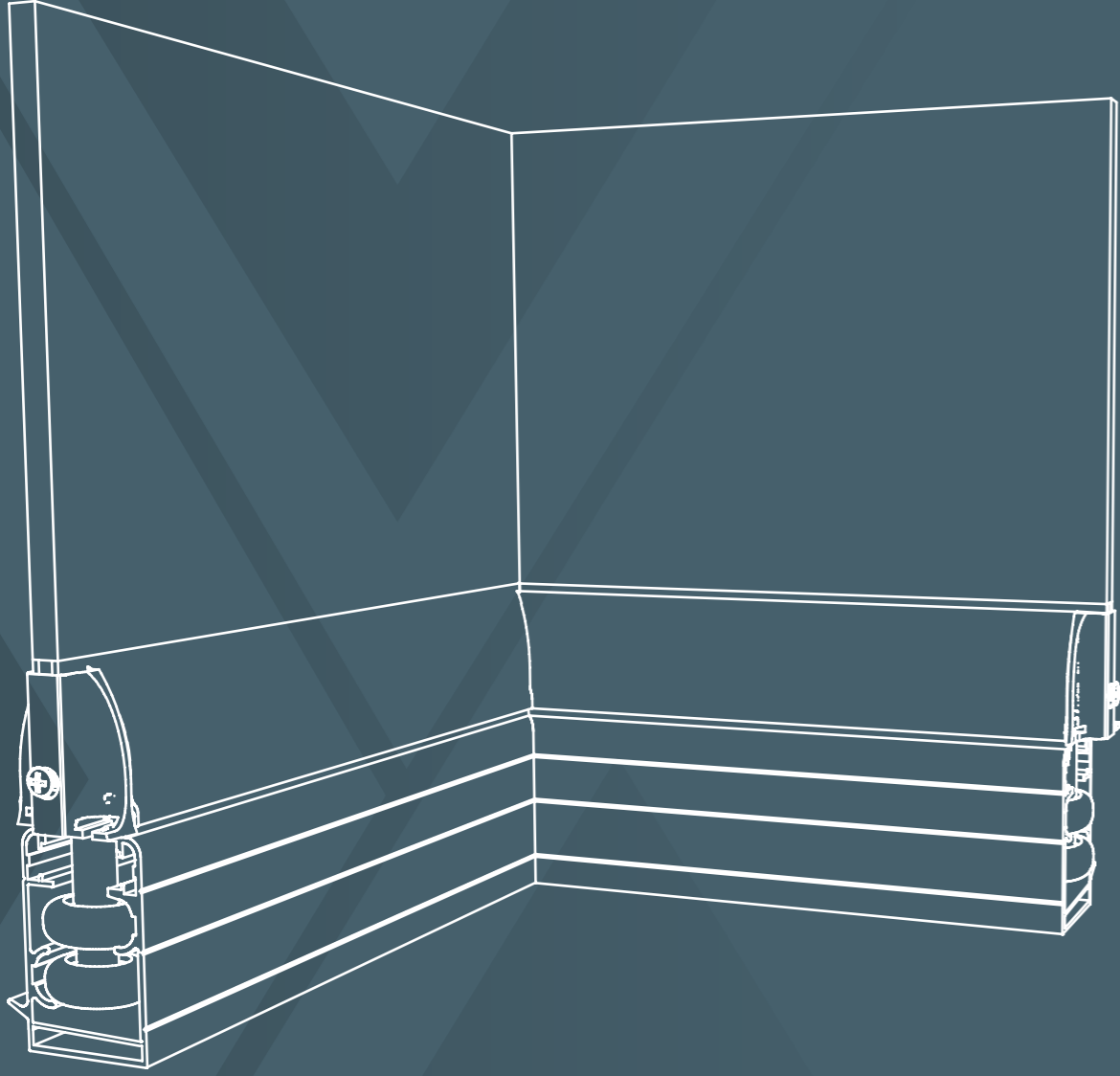


**KDA-045** | Ayarlı Cephe Karşılığı



**KDA-046** | Ayarsız Zamak Karşılığı

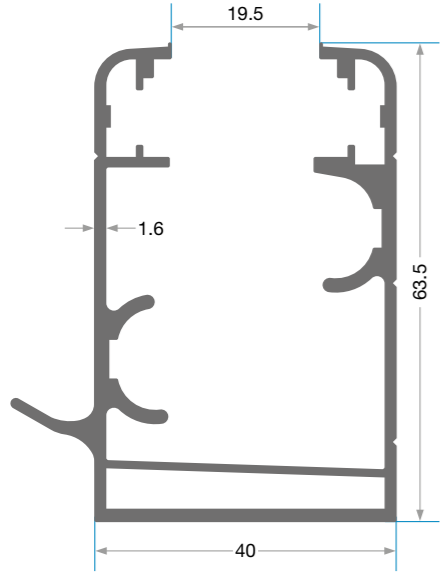
CONTALAR	AÇIKLAMA	SİPARİŞ KODU
	CEPHE KAPAK FİTİL	K - 16
	CEPHE CAM FİTİLİ	K - 17
	CEPHE CAM FİTİLİ	K - 54
	CEPHE CAM DIŞ FİTİL	K - 18
	CEPHE ORTA FİTİLİ	K - 19
	GİZLİ KANAT CONTASI	K - 01-12-02
	GİZLİ KANAT FİTİLİ	K - 01-12-14
	GİZLİ KANAT FİTİLİ	K - 01-12-03
	CAM FİTİLİ	K - 01-03-07



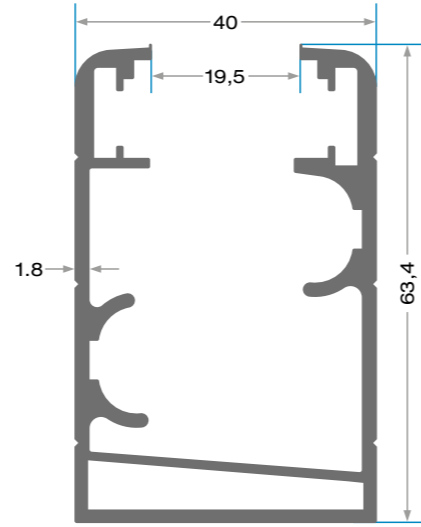
**CAM BALKON PROFİLLER**  
**GLASS BALCONY PROFILES**

تشكيلات زجاج البلكون

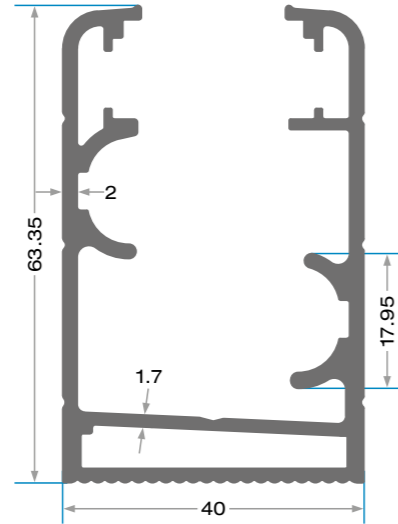




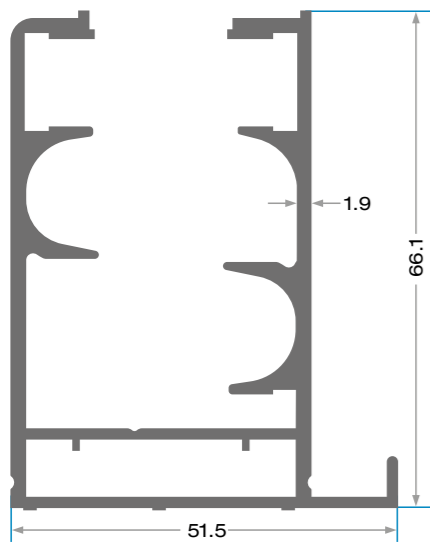
**KAR-4010**  
1295 gr/m  
Damlalıklı Kasa Profili



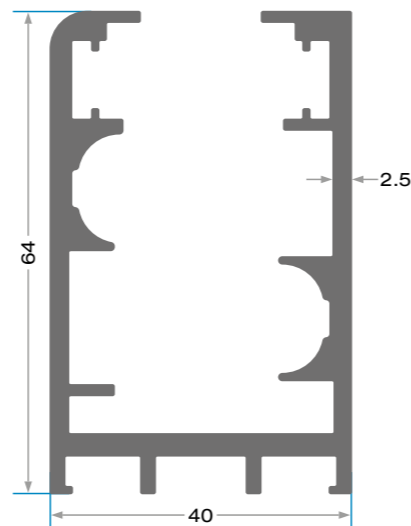
**KAR-4020**  
1282 gr/m  
Düz Kasa Profili



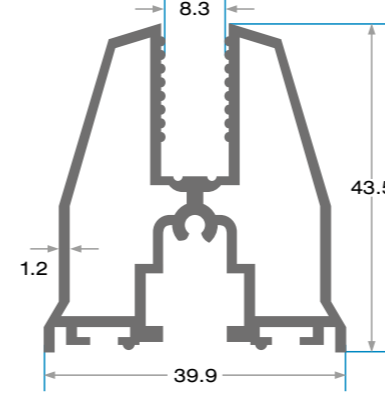
**KAR-304**  
1429 gr/m  
Kasa Profili



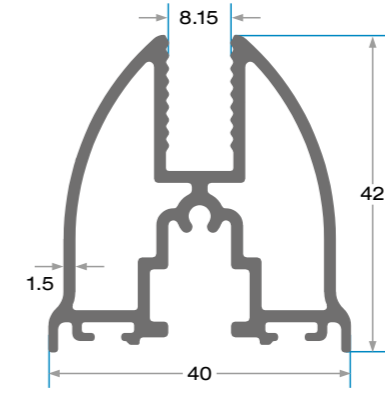
**KAR-4120**  
1600 gr/m  
Kasa Damlalıklı Profili



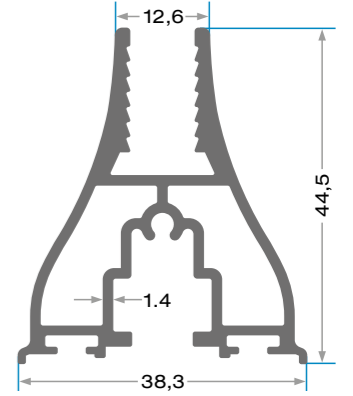
**KAR-4022**  
1648 gr/m  
Kasa Profili



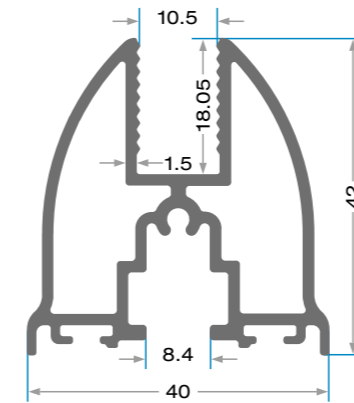
**KAR-4030**  
838 gr/m  
Kar Seri Kanat Profili



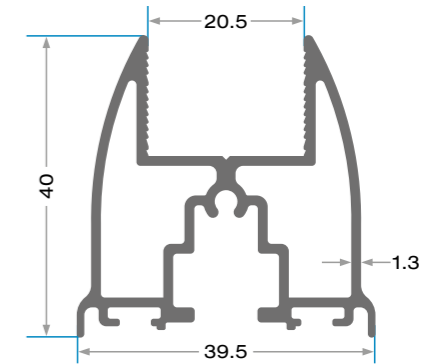
**KAR-4040**  
943 gr/m  
Gold Seri Kanat Profili



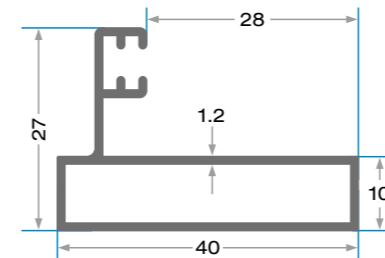
**KAR-4041**  
875 gr/m  
Kanat Profili



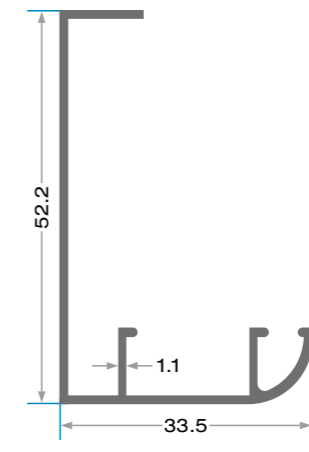
**KAR-4042**  
945 gr/m



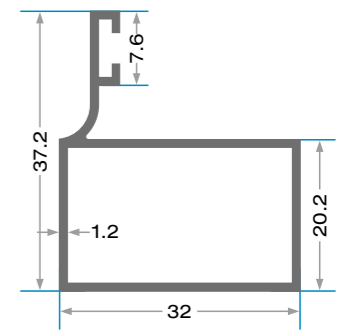
**KAR-4200**  
824 gr/m



**KAR-4080**  
425 gr/m  
Yan Dikme Profili

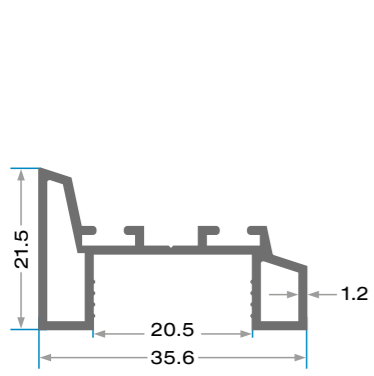


**KAR-4081**  
364 gr/m  
Yan Dikme Profili

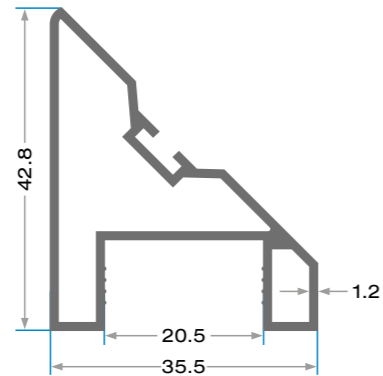


**KAR-4213**  
412 gr/m

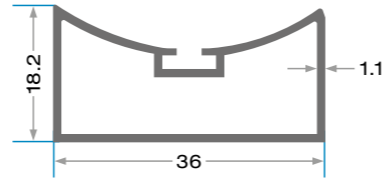
CAM BALKON PROFİLLER  
GLASS BALCONY PROFILES  
تشكيلات زجاج البلكون



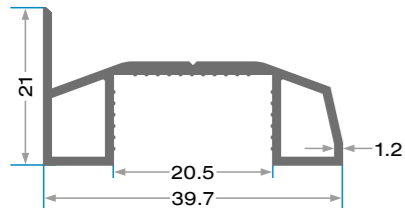
**KAR-4201**  
380 gr/m



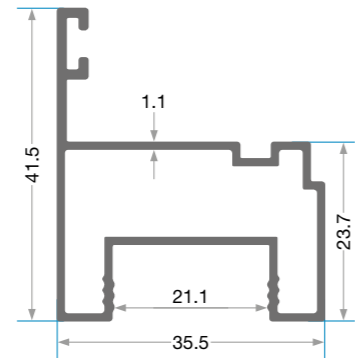
**KAR-4202**  
555 gr/m



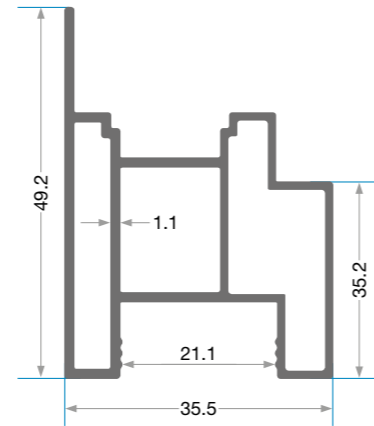
**KAR-4203**  
336 gr/m



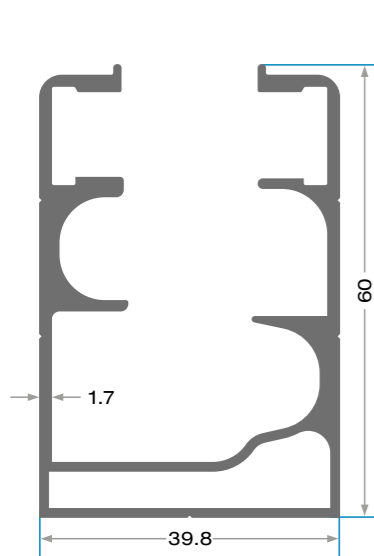
**KAR-4204**  
380 gr/m



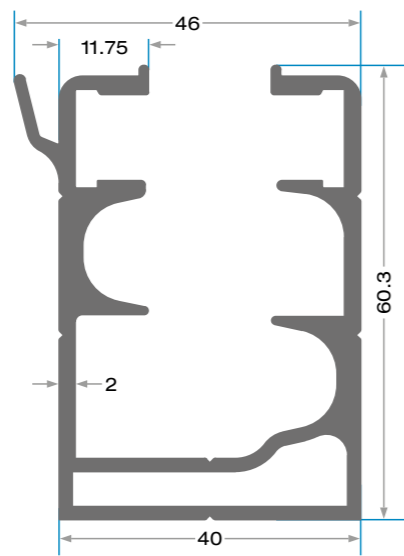
**KAR-4219**  
501 gr/m



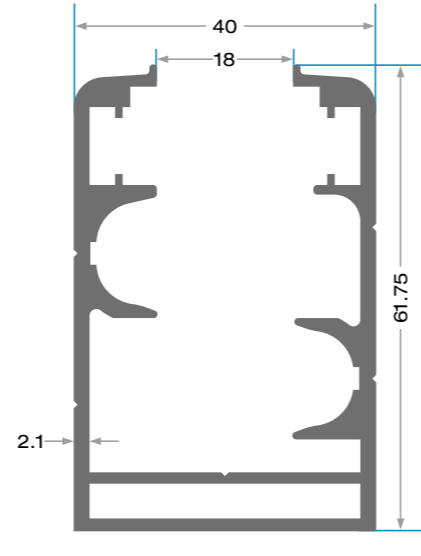
**KAR-4220**  
651 gr/m



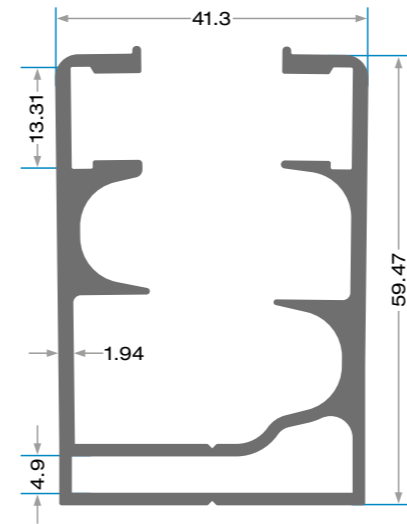
**KAR-4023**  
1365 gr/m  
Kasa Profili



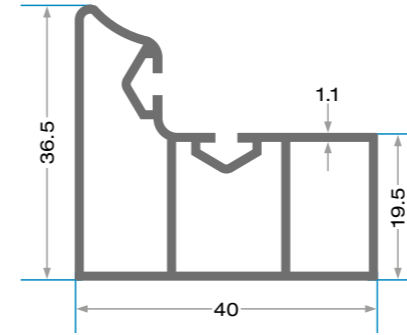
**KAR-4024**  
1.415 gr/m  
Kasa Profili



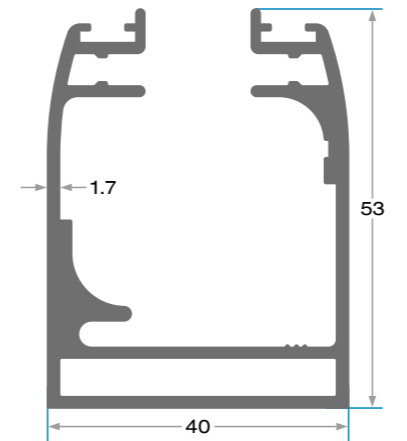
**KAR-4025**  
1450 gr/m  
Kasa Profili



**KAR-4027**  
1.365 gr/m  
Kasa Profili

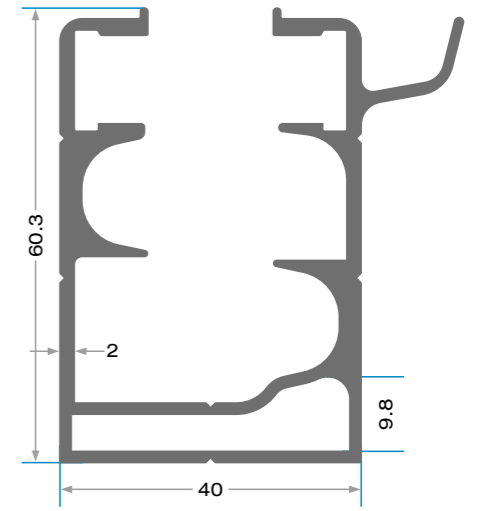


**KAR-4028**  
599 gr/m  
Yan Dikme Profili

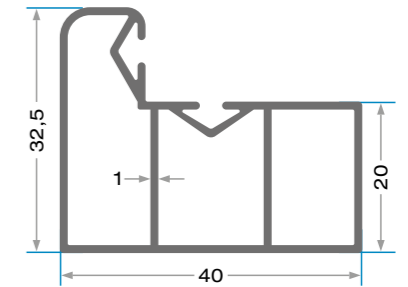


**KAR-4021**  
1218 gr/m  
Kasa Projili

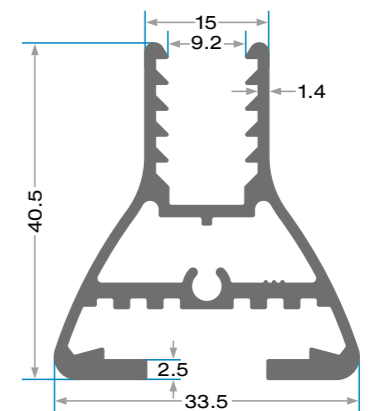
CAM BALKON PROFİLLER  
GLASS BALCONY PROFILES  
تشكيلات زجاج البلكون



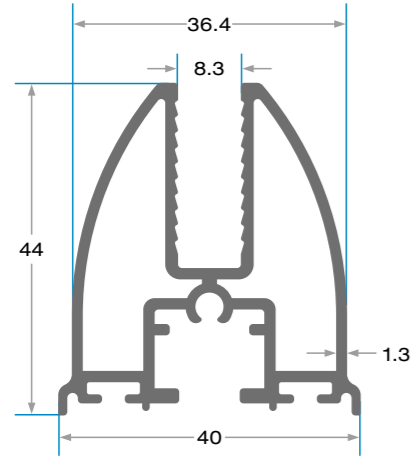
**KAR-4052**  
1.448 gr/m  
Kasa Profili



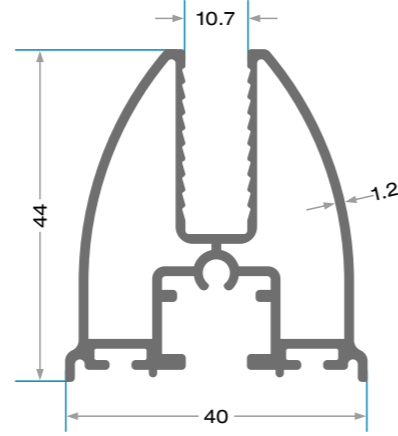
**KAR-4111**  
516 gr/m  
Yan Dikme Profili



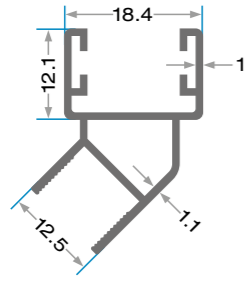
**KAR-4031**  
796 gr/m  
Kanat Profili



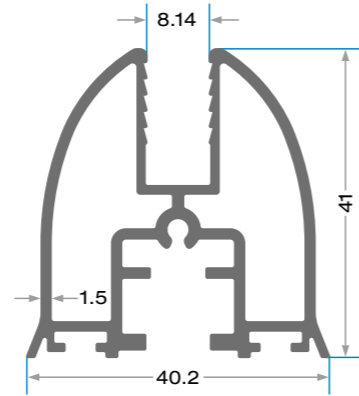
**KAR-4051**  
915 gr/m  
Kanat Profili



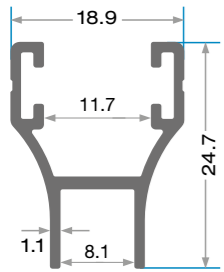
**KAR-4053**  
800 gr/m  
Kanat Profili



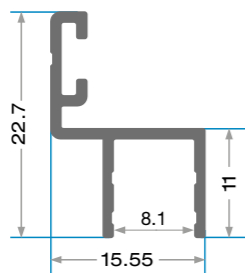
**KAR-4229**  
282,5 gr/m



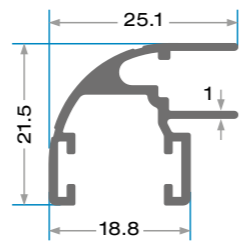
**KAR-4150**  
917 gr/m  
Kanat Profili



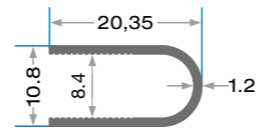
**KAR-4050**  
233 gr/m  
Büyük H Profili



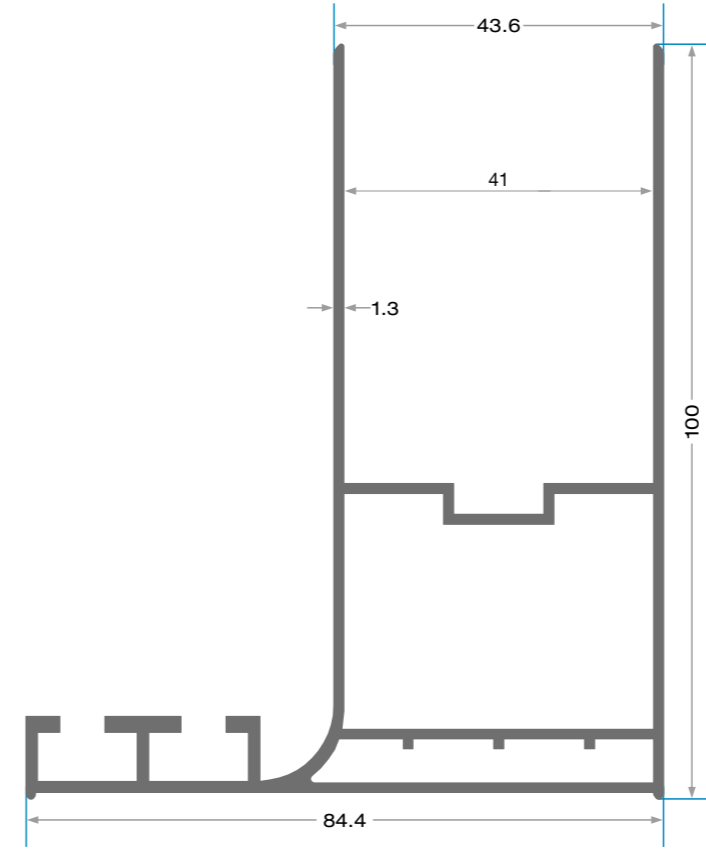
**KAR-4060**  
160 gr/m  
Küçük H Profili



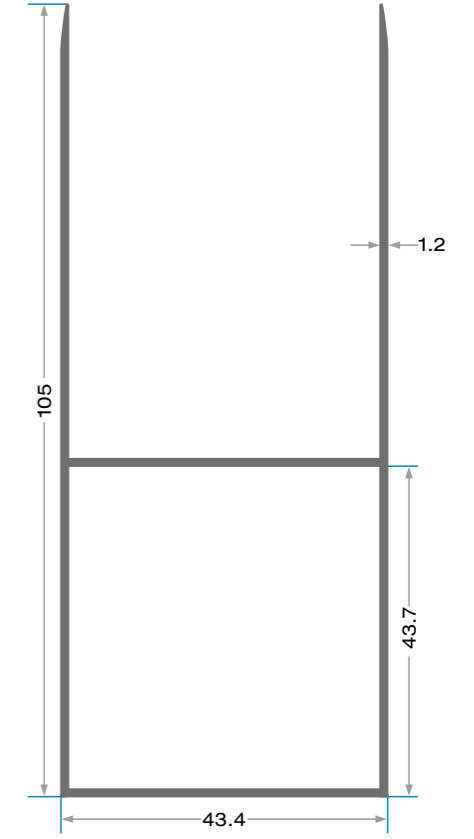
**KAR-4070**  
295 gr/m  
Köşe Dönüş Profili



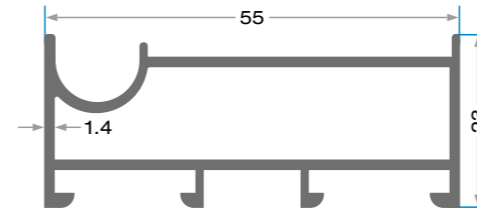
**KAR-545**  
144 gr/m



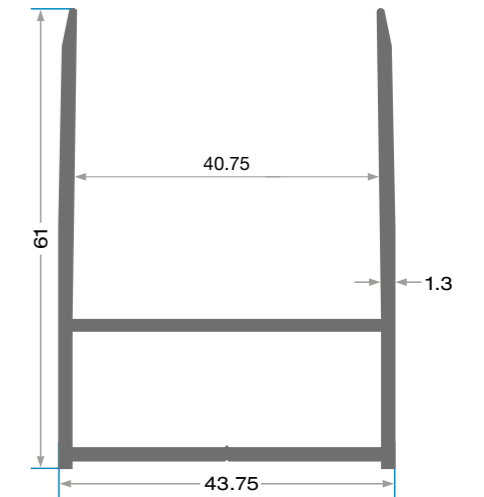
**KAR-4007**  
1.550 gr/m  
Ayar U Profili



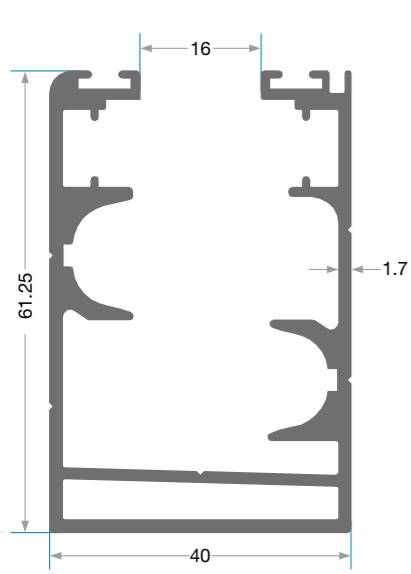
**KAR-4230**  
940 gr/m



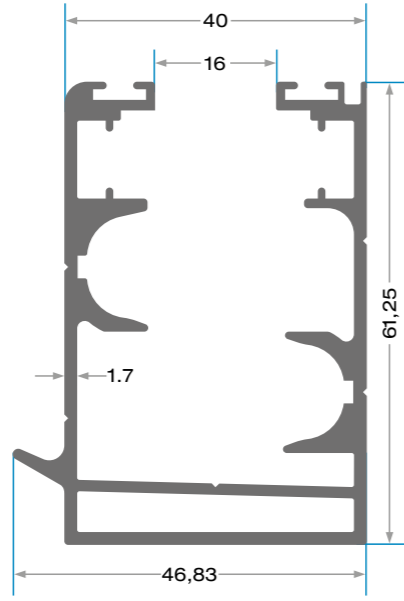
**KAR-4008**  
665 gr/m  
Kasa Damlalık Profili



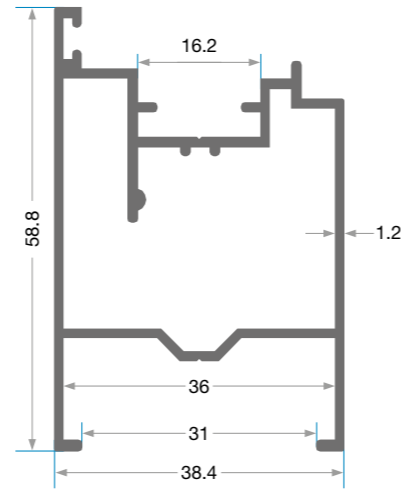
**KAR-4214**  
713 gr/m  
Ayar U Profili



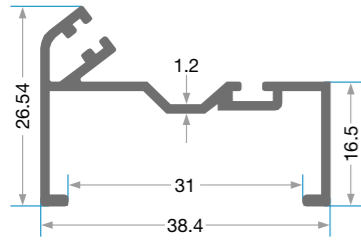
**KAR-591**  
1.384 gr/m



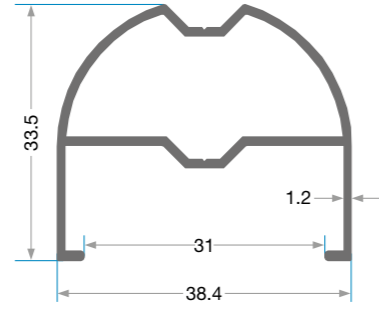
**KAR-4227**  
1.428 gr/m



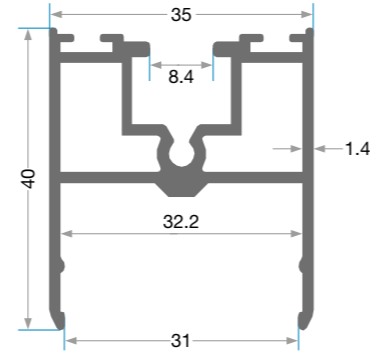
**KAR-588**  
783 gr/m



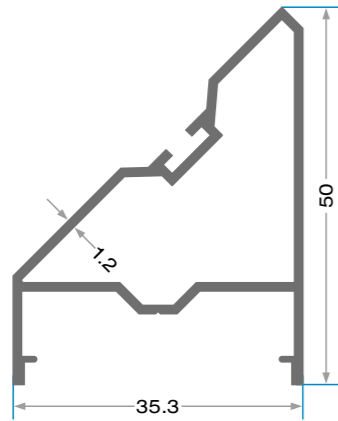
**KAR-585**  
360 gr/m



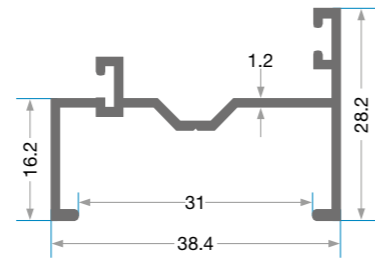
**KAR-590**  
439 gr/m  
Açılı Dönüş



**KAR-589**  
745 gr/m



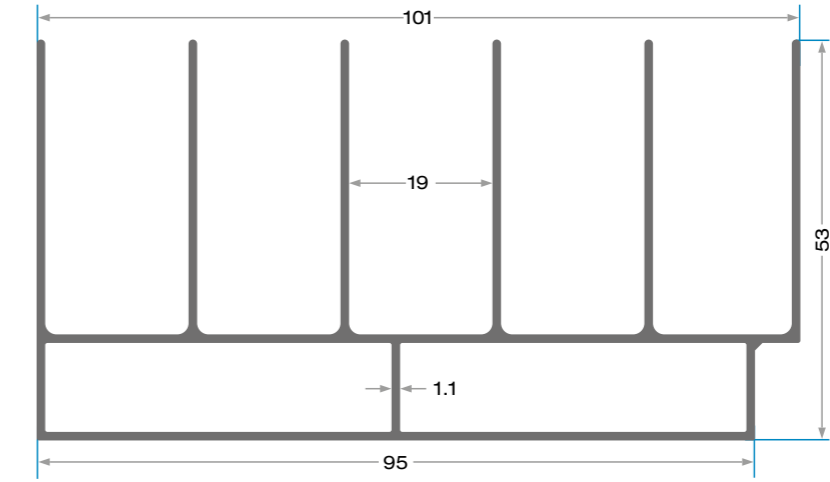
**KAR-4205**  
584 gr/m  
45° Dönüş



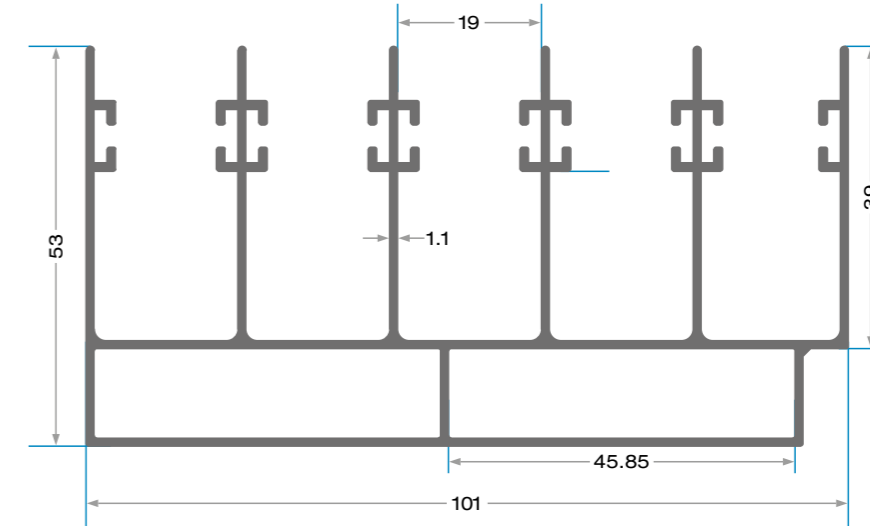
**KAR-584**  
350 gr/m



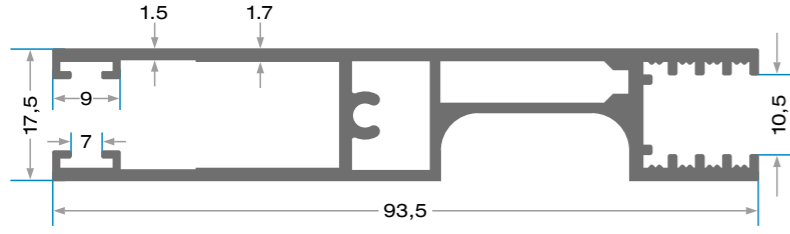
**KAR-4090**  
738 gr/m  
Sürme Eşitsiz Kasa



**KAR-4100**  
1400 gr/m  
Yan Dikme



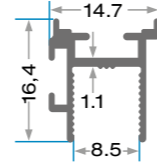
**KAR-4100-A**  
1.715 gr/m



**KAR-4130**

1.206 gr/m

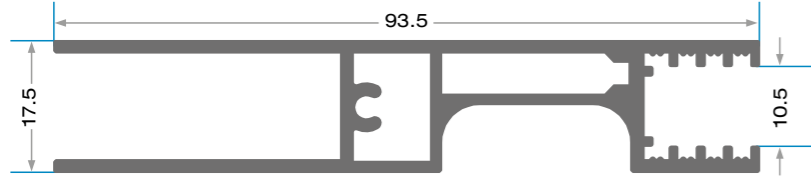
Cam Balkon Sürme Alt Kanat



**KAR-4141**

154 gr/m

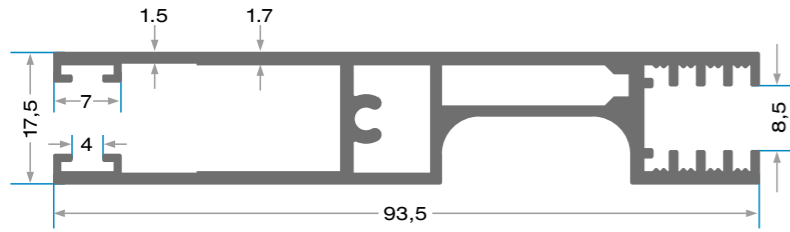
Cam Balkon Sürme Üst Kanat



**KAR-4130-A**

1180 gr/m

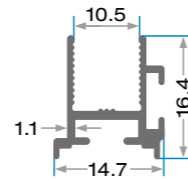
Cam Balkon Sürme Alt Kanat



**KAR-4131**

1.232 gr/m

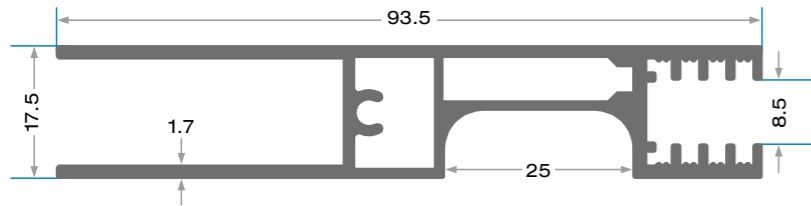
Cam Balkon Sürme Alt Kanat



**KAR-4140**

176 gr/m

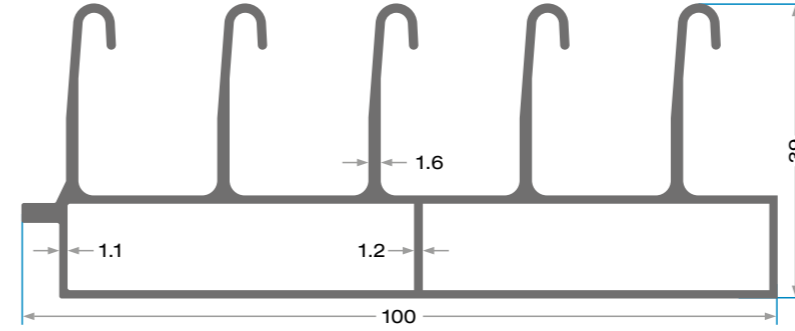
Cam Balkon Sürme Üst Kanat



**KAR-4131-A**

1202 gr/m

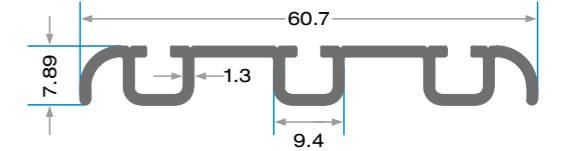
Cam Balkon Sürme Alt Kanat



**KAR-4110**

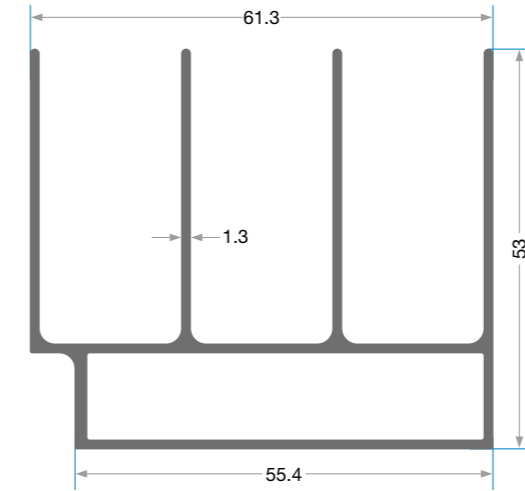
1330 gr/m

Sürme Eşitli Kasa



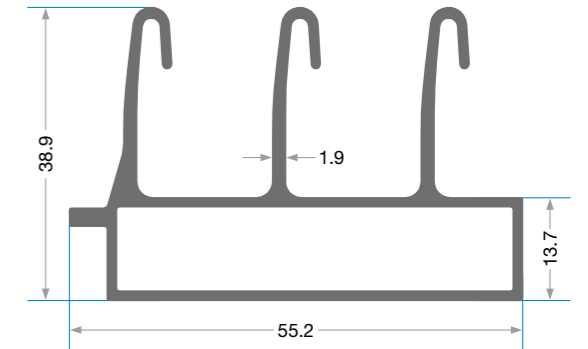
**KAR-4091**

458 gr/m



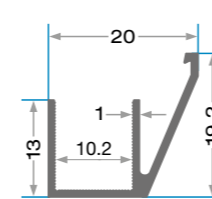
**KAR-4224**

1.067 gr/m



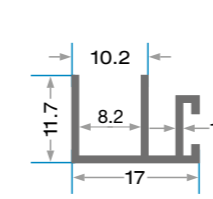
**KAR-4223**

1022 gr/m



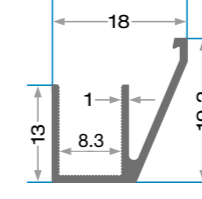
**KAR-4102**

154 gr/m



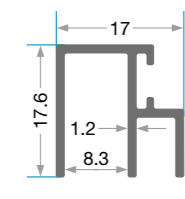
**KAR-4103**

141 gr/m



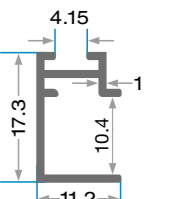
**KAR-4104**

149 gr/m



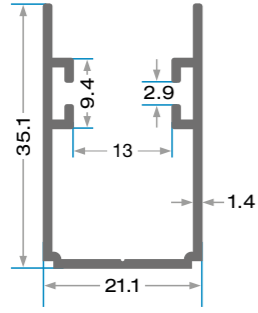
**KAR-4221**

203 gr/m

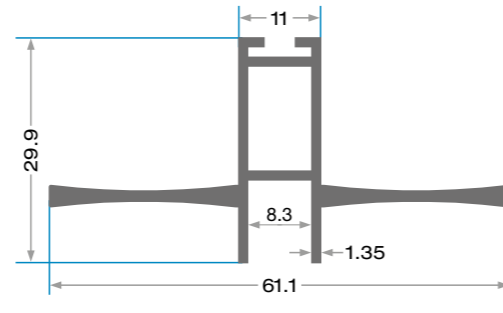


**KAR-555**

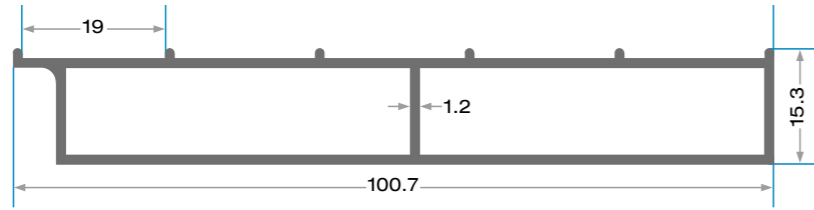
128 gr/m



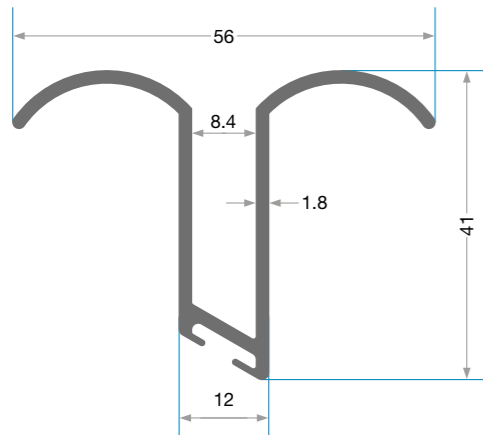
**KAR-4210**  
349 gr/m



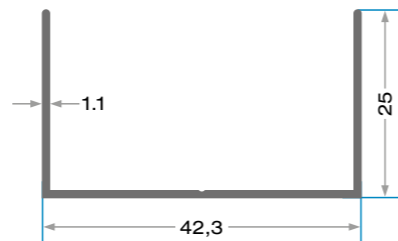
**KAR-4211**  
570 gr/m



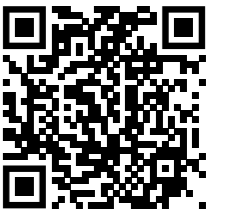
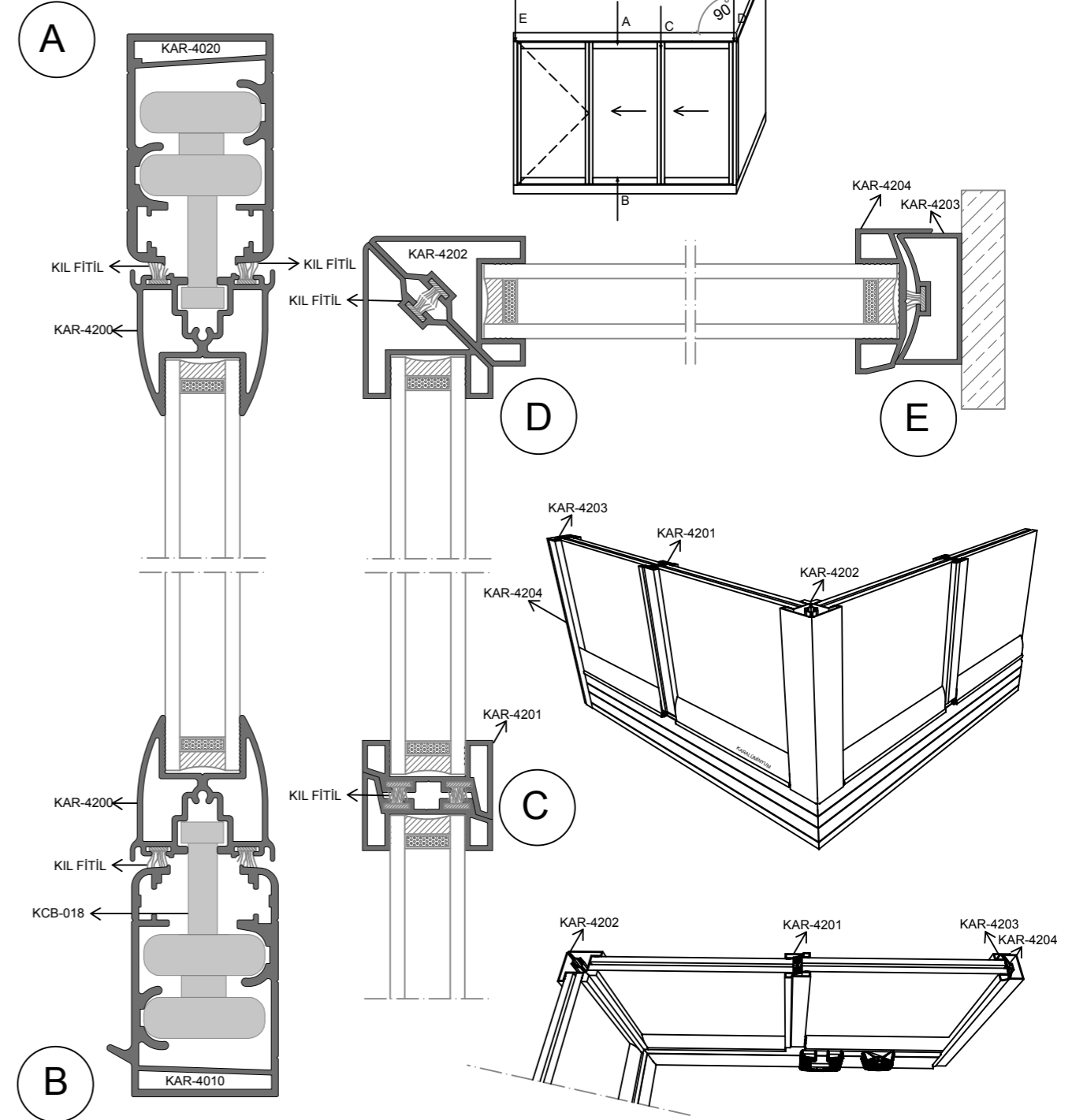
**KAR-4212**  
773 gr/m

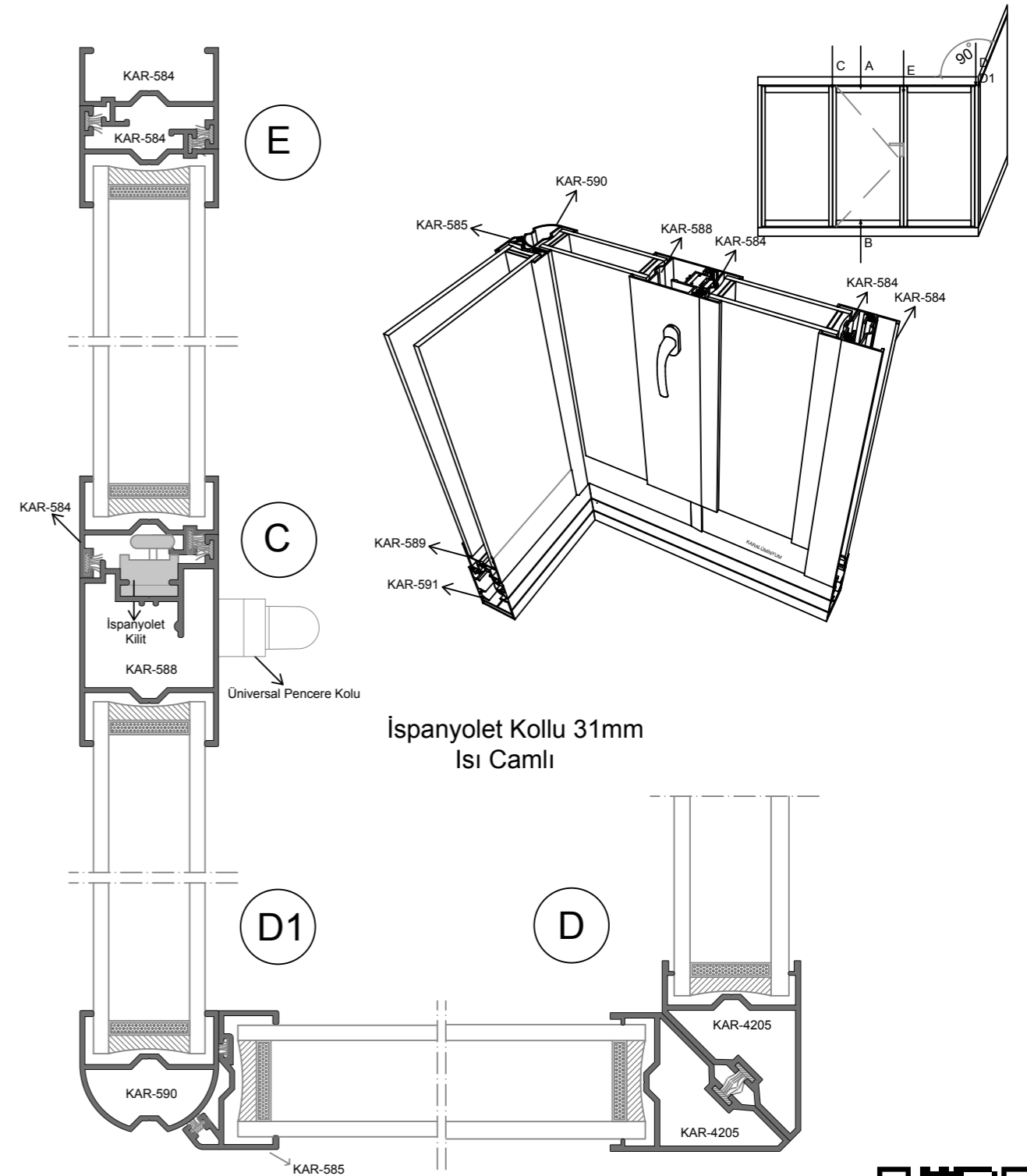
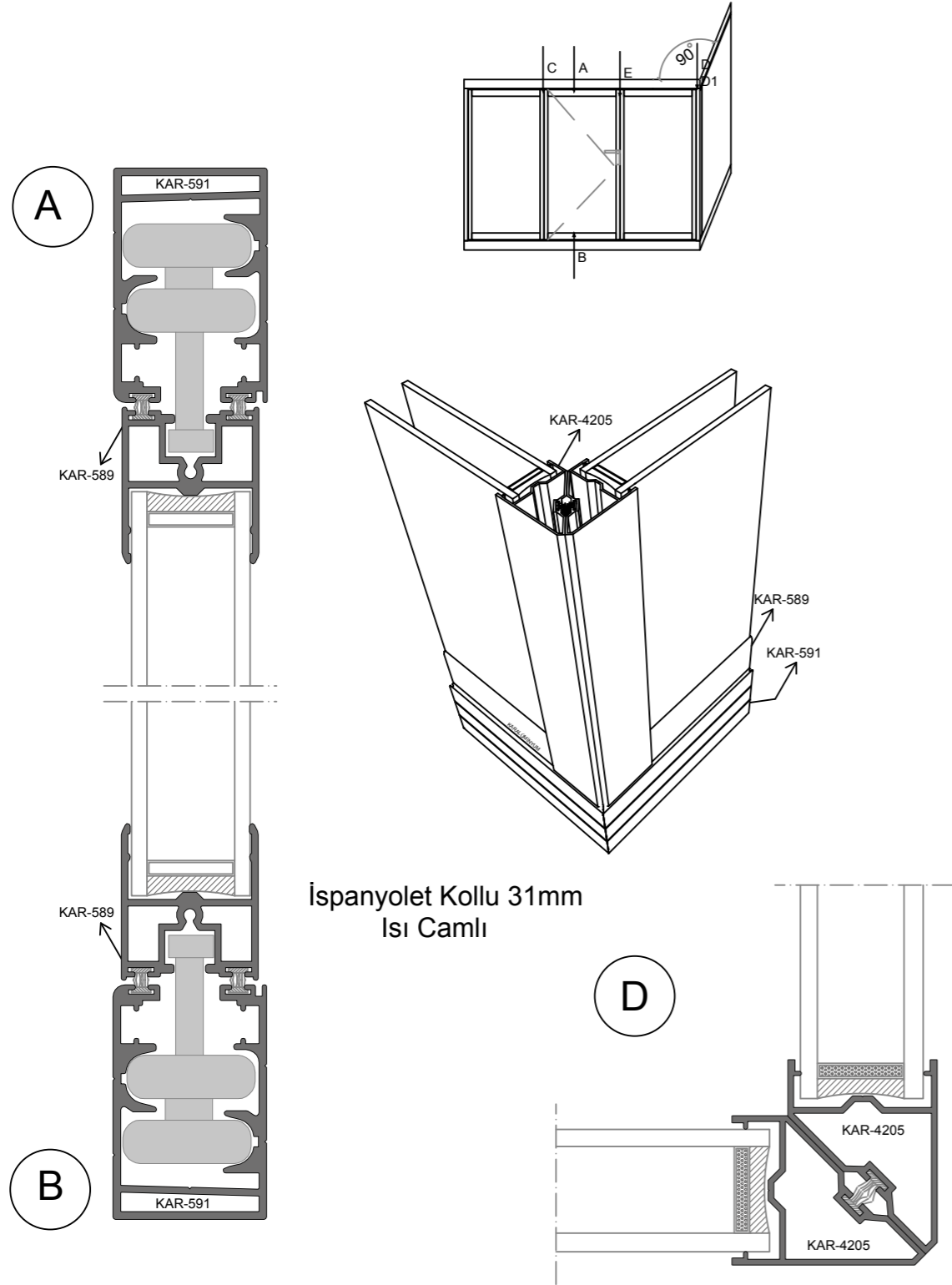


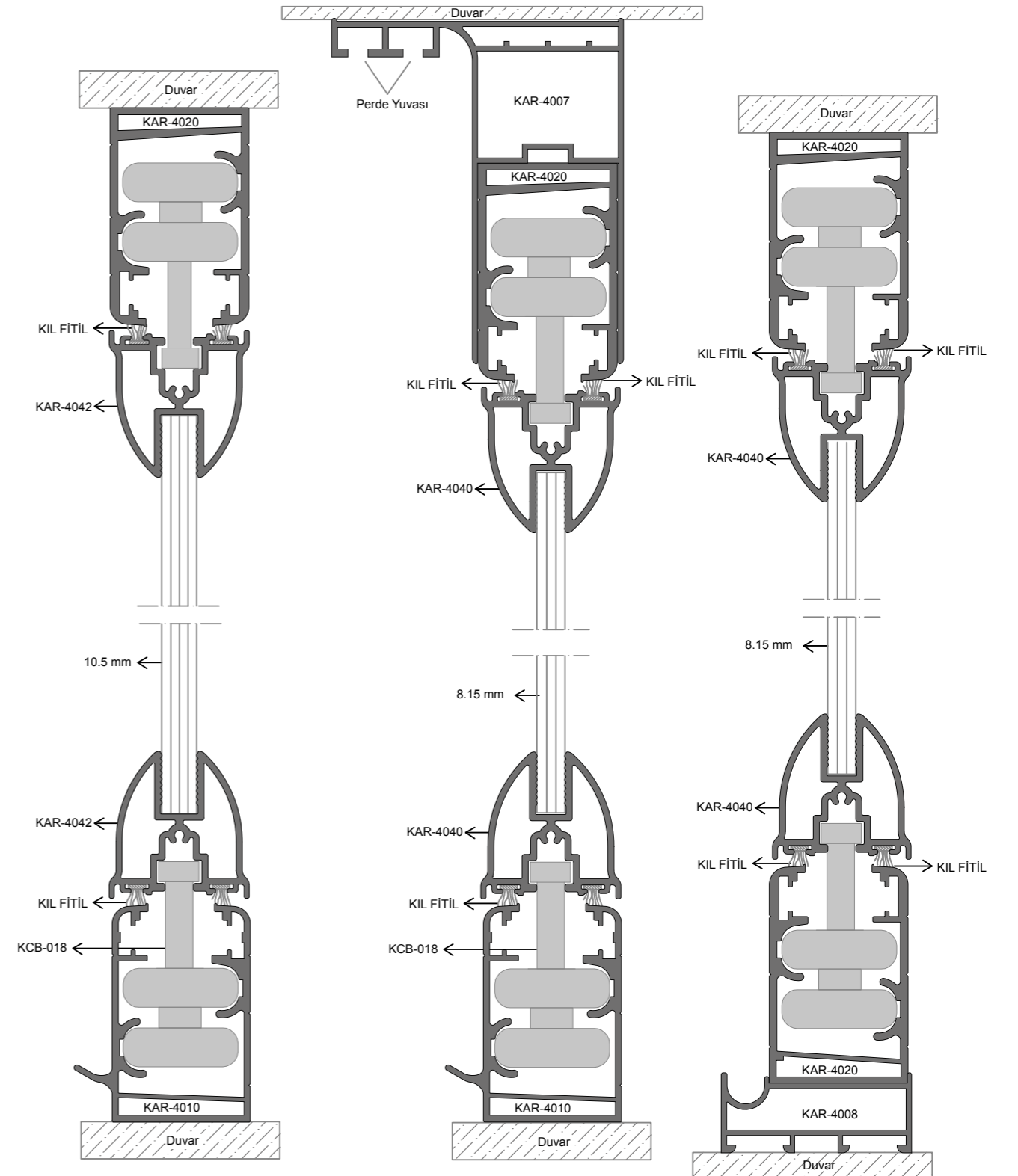
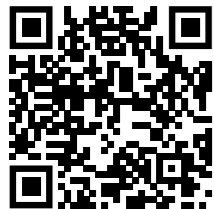
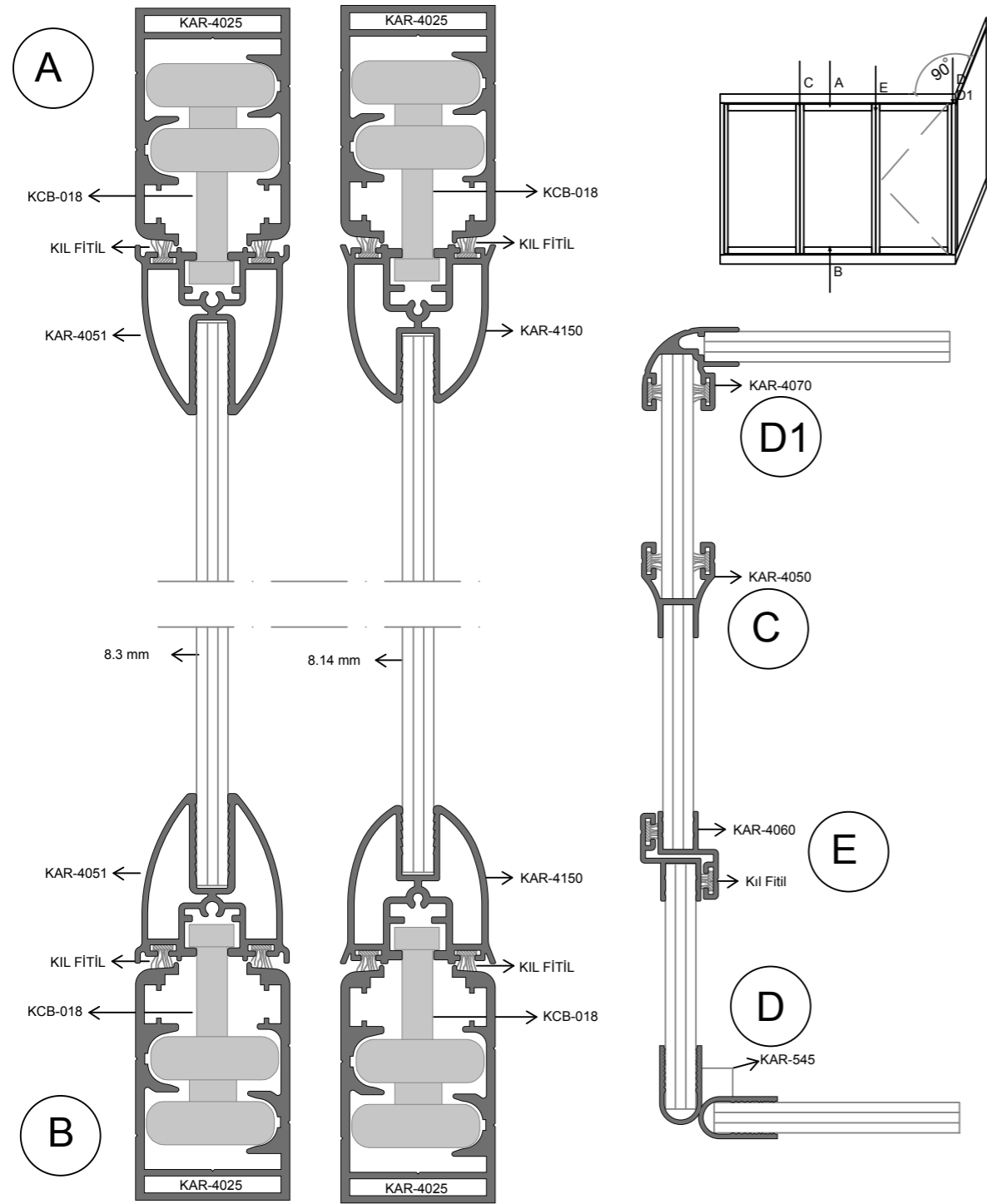
**KAR-4222**  
634 gr/m



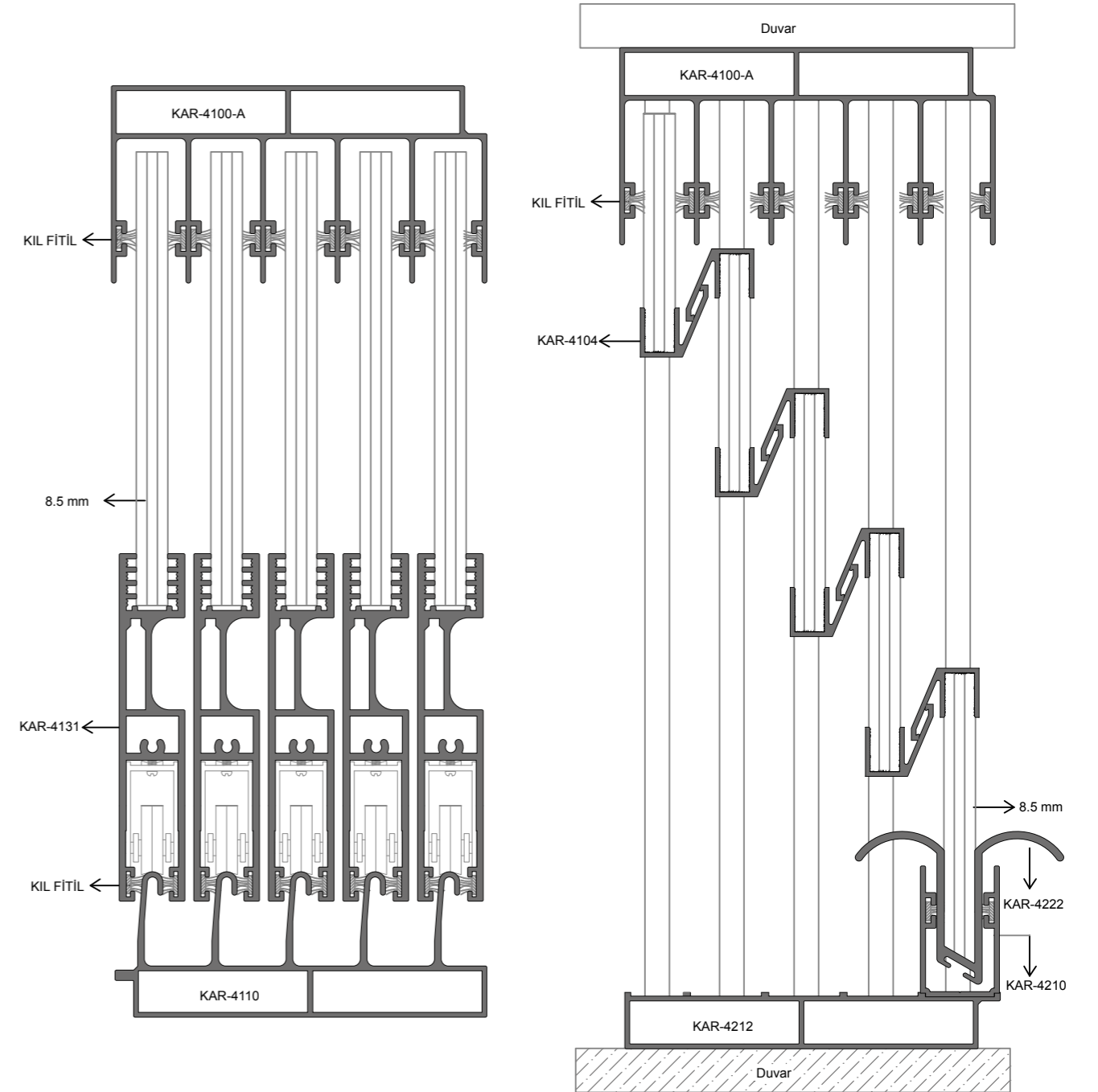
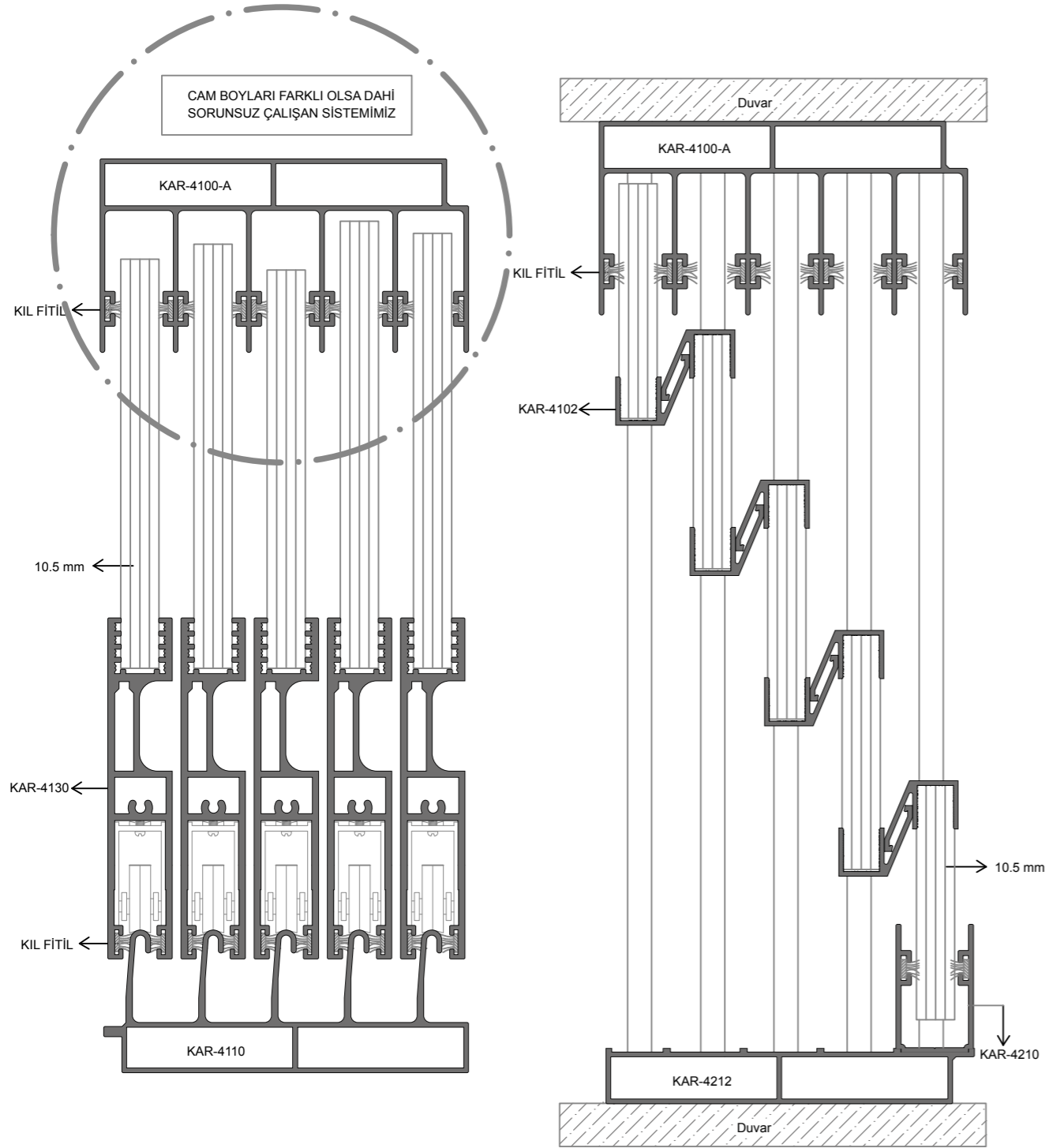
**KAR-4225**  
267,5 gr/m  
?????

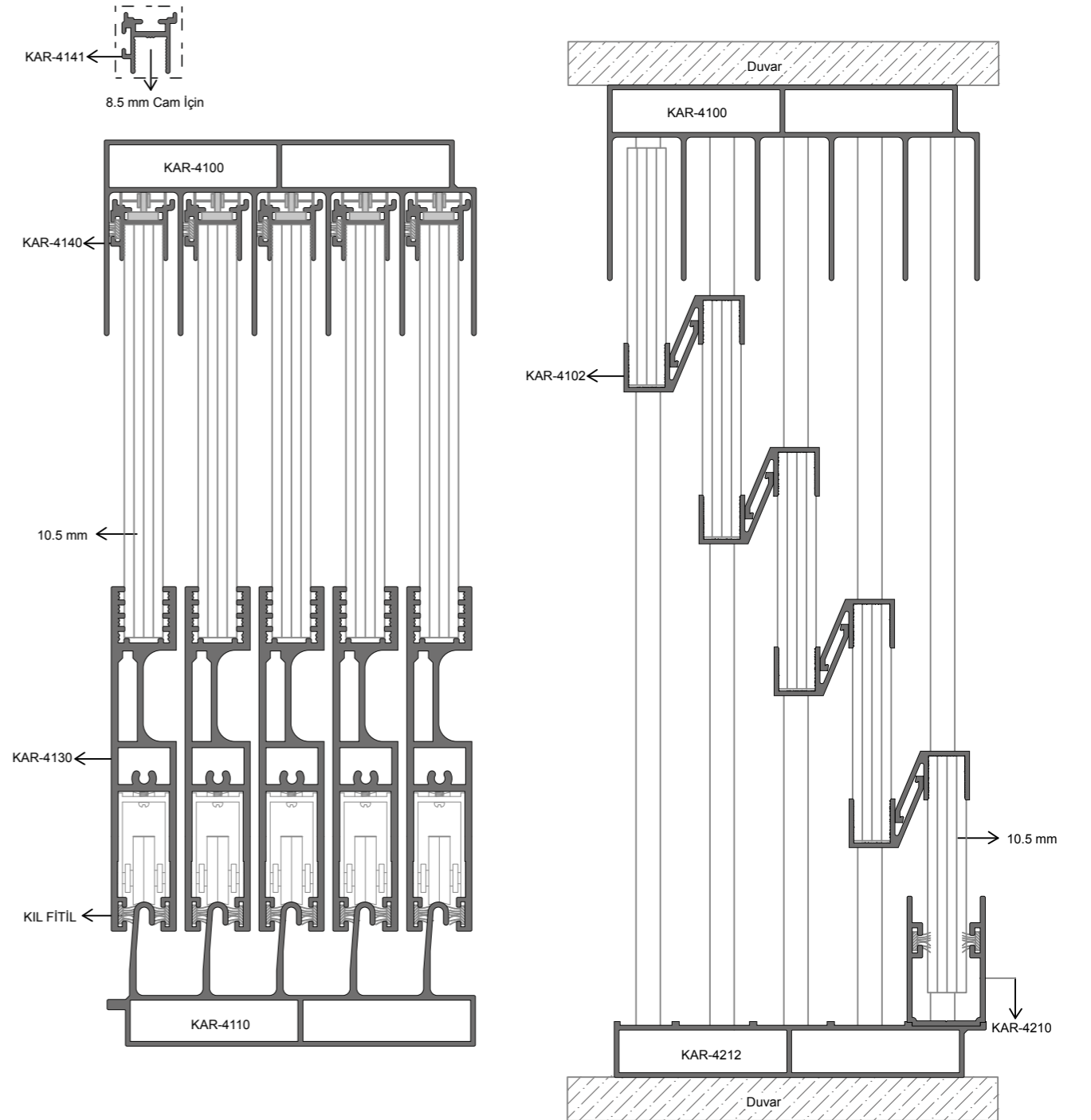
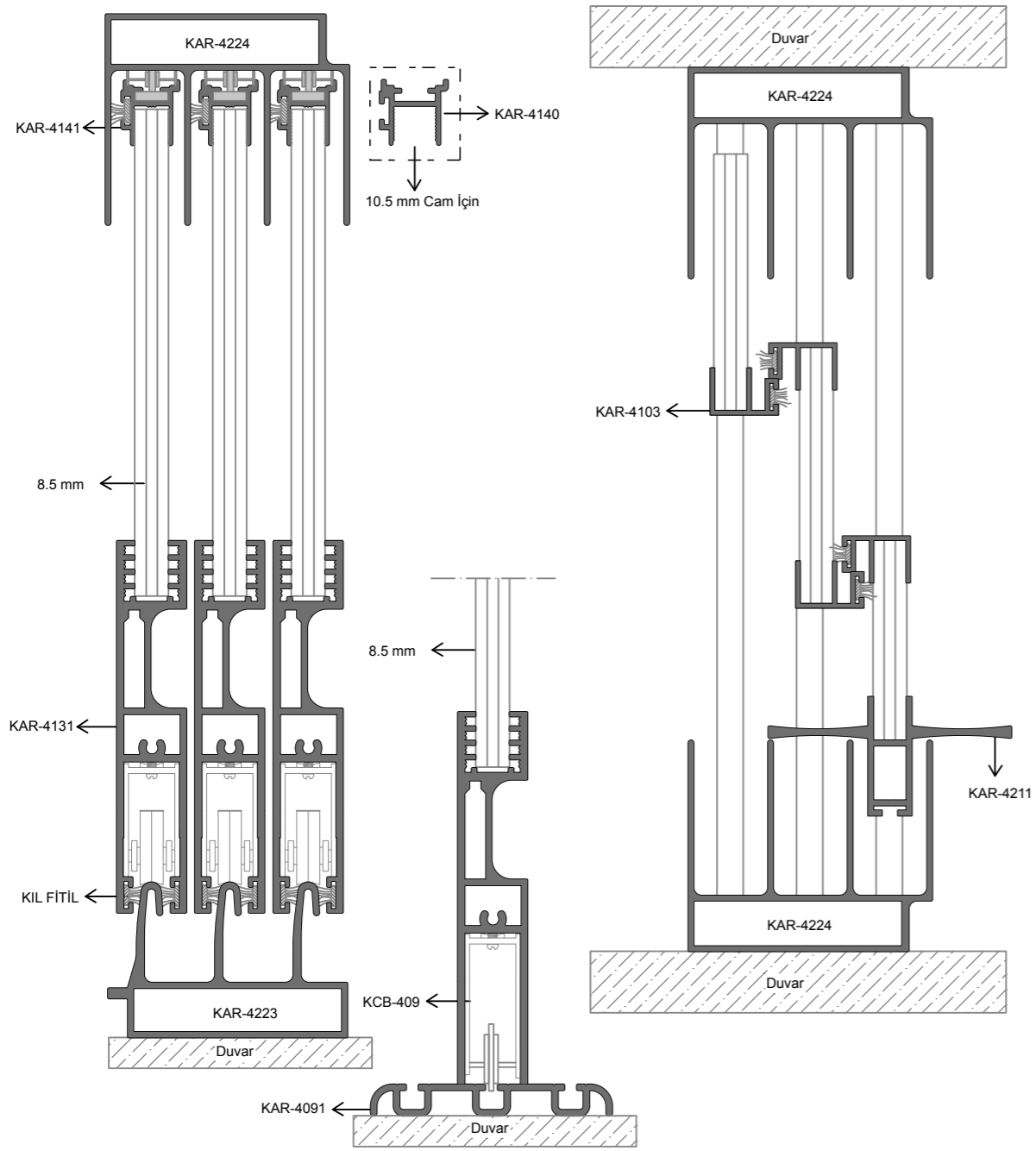


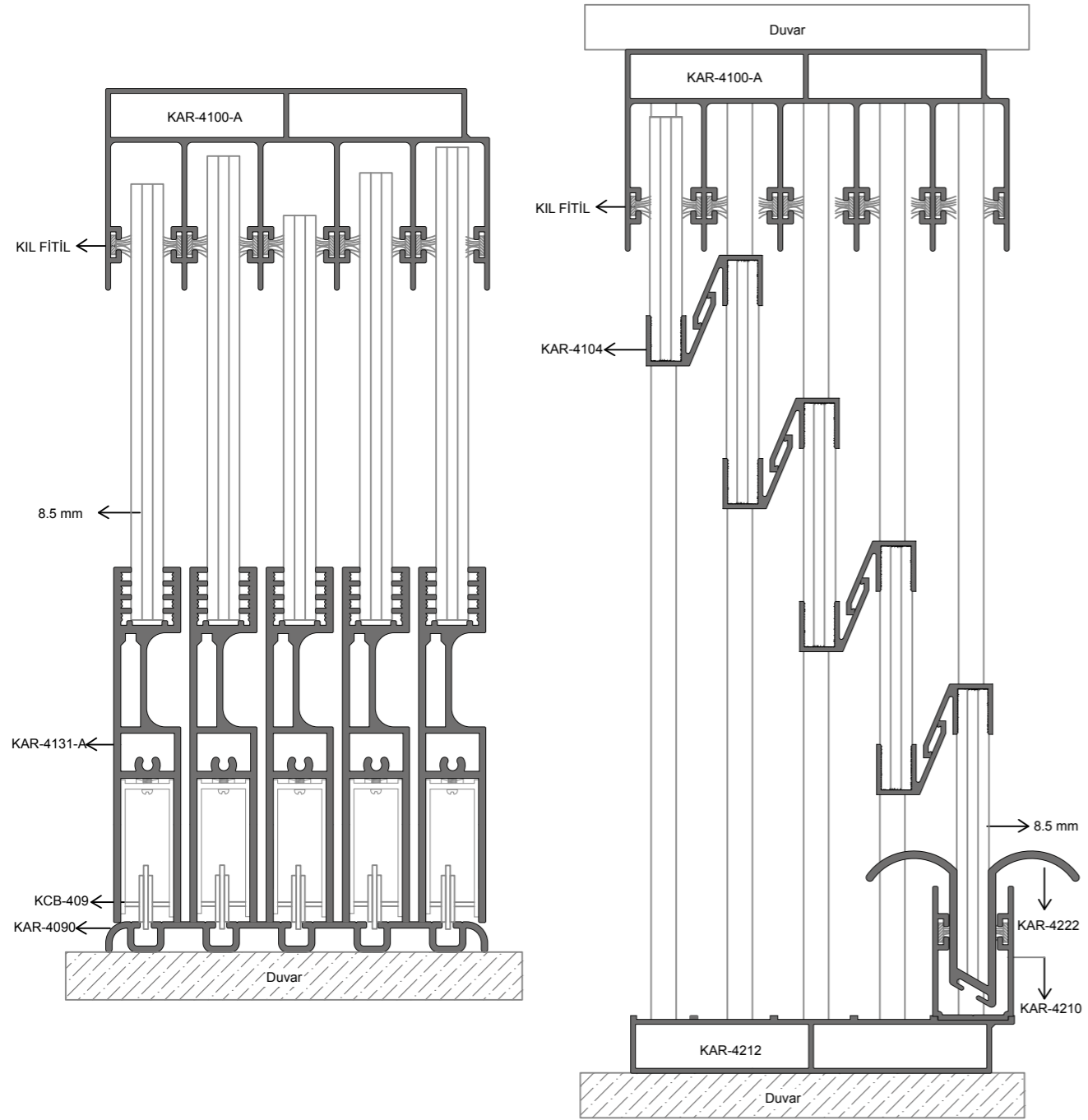




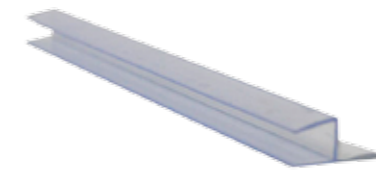








**KCB-001** | 10 mm H Fitili Çift Taraflı



**KCB-002** | 10 mm Tek Taraflı Fitil



**KCB-003** | 11 Kıl Fitili Cam Balkon



**KCB-004** | 8 mm 135 Derece Fitil



**KCB-005** | 8 mm 90 Derece Fitil



**KCB-007** | 8 mm H Fitil Çift Taraflı



**KCB-008** | 8 mm H Fitili

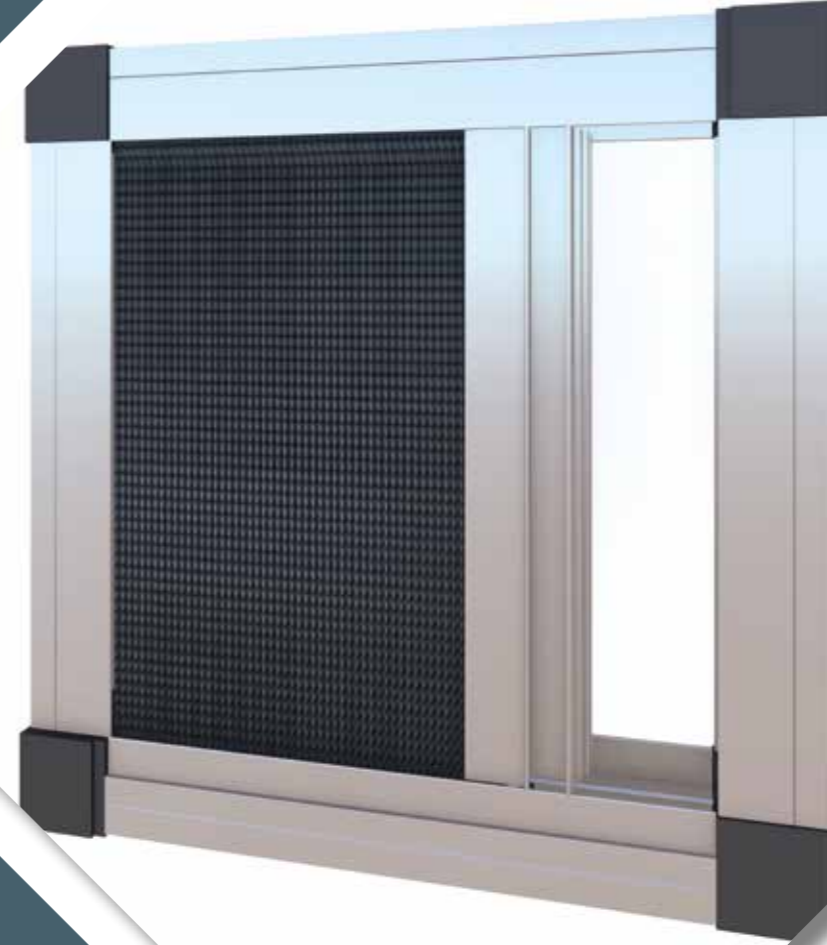
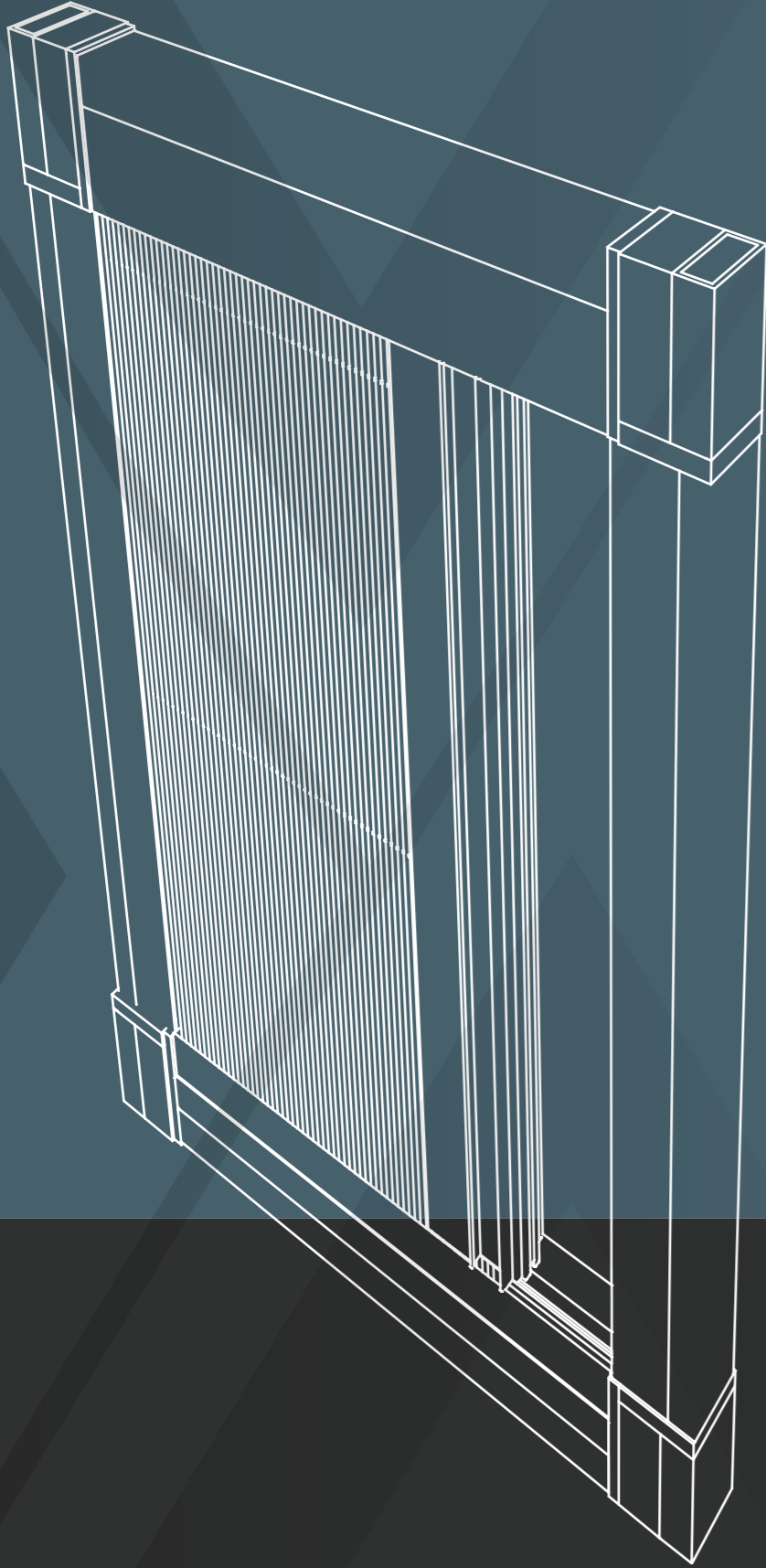


**KCB-012** | Katlanır Boynuz



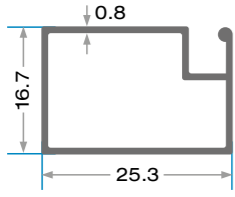
**KCB-014** | Kilit

**KCB-018** Sabit Teker Metal Gövdeli**KCB-019** Park Teker Metal Gövdeli**KCB-020** Park Tekli, 3'lü, 4'lü**KCB-021** Park Teker Plastik Gövde**KCB-022** Sabit Teker Metal Gövdeli Plastik**KCB-023** Stoper**KCB-024** Teker Çıkış Kapağı**KCB-025** Teker Çıkış Plastiği**KCB-026** Yan Kasa Takoğu**KCB-100** 22,2'lik Kapak**KCB-101** 45'lik Kapak**KCB-102** Köşe Bitim Kapağı**KCB-103** Oval Baza Kapağı**KCB-201** Hareketli Kapak**KCB-202** 45'lik Kapak**KCB-203** 22,5'lik Kapak**KCB-204** Köşe Bitim Kapağı**KCB-205** Düz Kapak



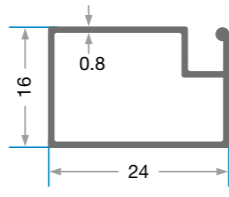
**SİNEKLİK PROFİLLER**  
**INSECT SCREEN PROFILES**

تشکیلات ناموسية



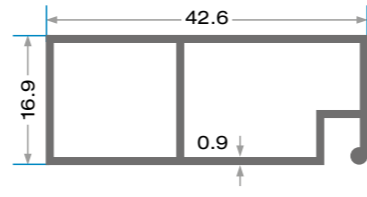
**KAR-5020**

192 gr/m  
17x25 Pencere Sineklik



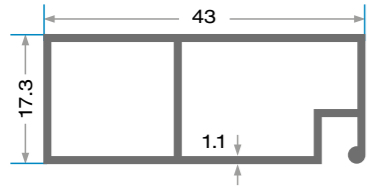
**KAR-5021**

183 gr/m  
Pencere Sineklik



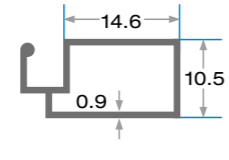
**KAR-5030**

338 gr/m  
17x43 Kapı Sineklik



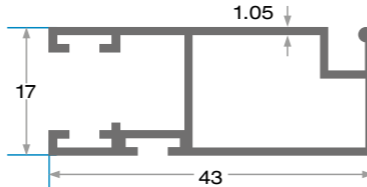
**KAR-5040**

415 gr/m  
17x43 Kapı Sineklik



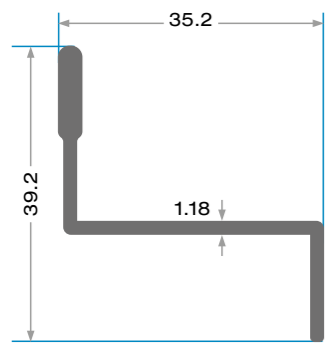
**KAR-5060**

157 gr/m  
10x20 Pencere Sineklik



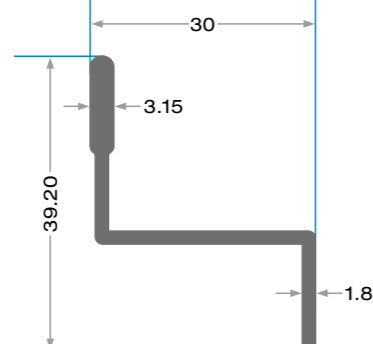
**KAR-5070**

418 gr/m  
Sürme Sineklik Kanat



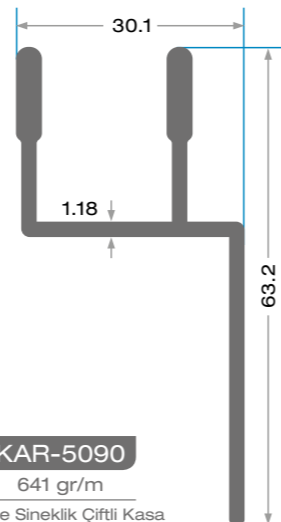
**KAR-5080**

392 gr/m  
Sürme Sineklik Kasa



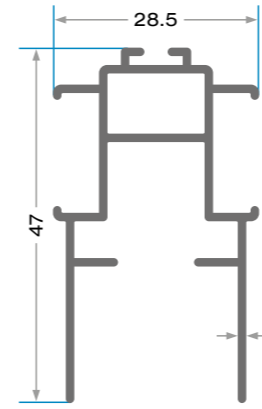
**KAR-5081**

365 gr/m  
Sürme Sineklik Kasa



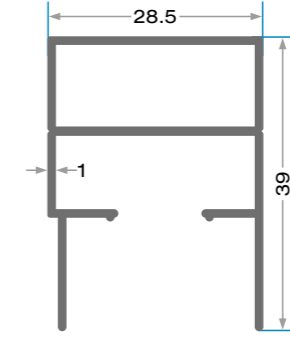
**KAR-5090**

641 gr/m  
Sürme Sineklik Çiftli Kasa



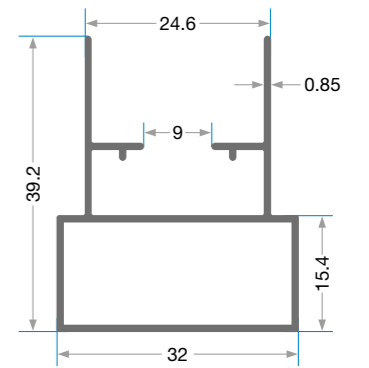
**KAR-5200**

437 gr/m  
Plise Sineklik Kanat



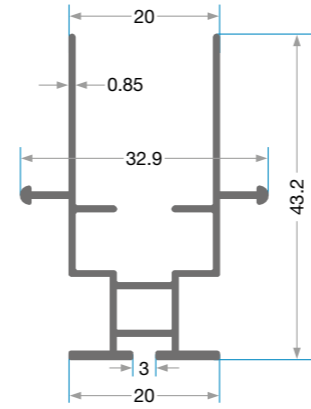
**KAR-5201**

366 gr/m  
Plise Sineklik Kasa



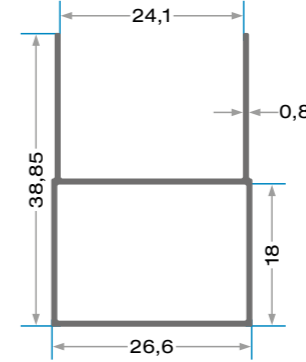
**KAR-5203**

357 gr/m



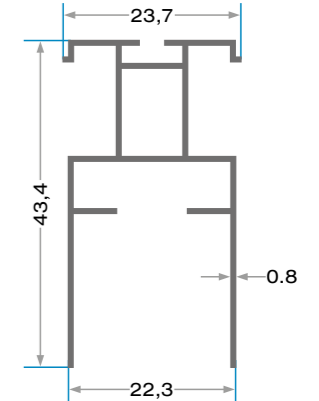
**KAR-5204**

373 gr/m



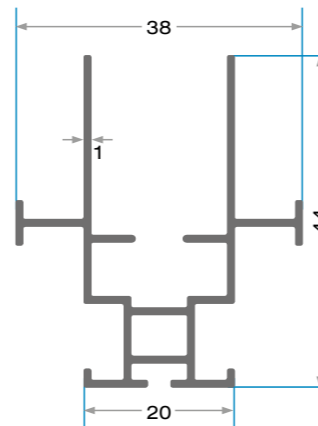
**KAR-5205**

277 gr/m  
Plise Sineklik Kasa



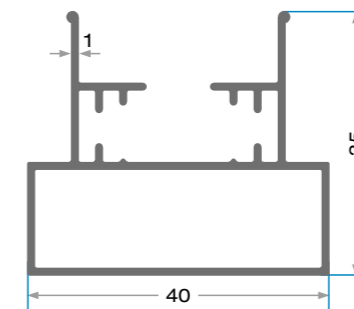
**KAR-5206**

326 gr/m



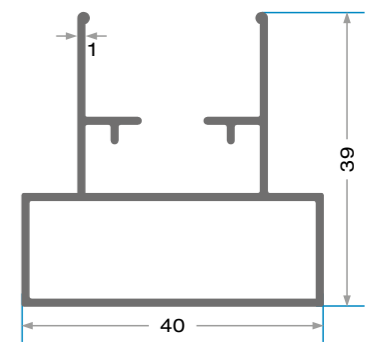
**KAR-5120**

380 gr/m  
Plise Kanat



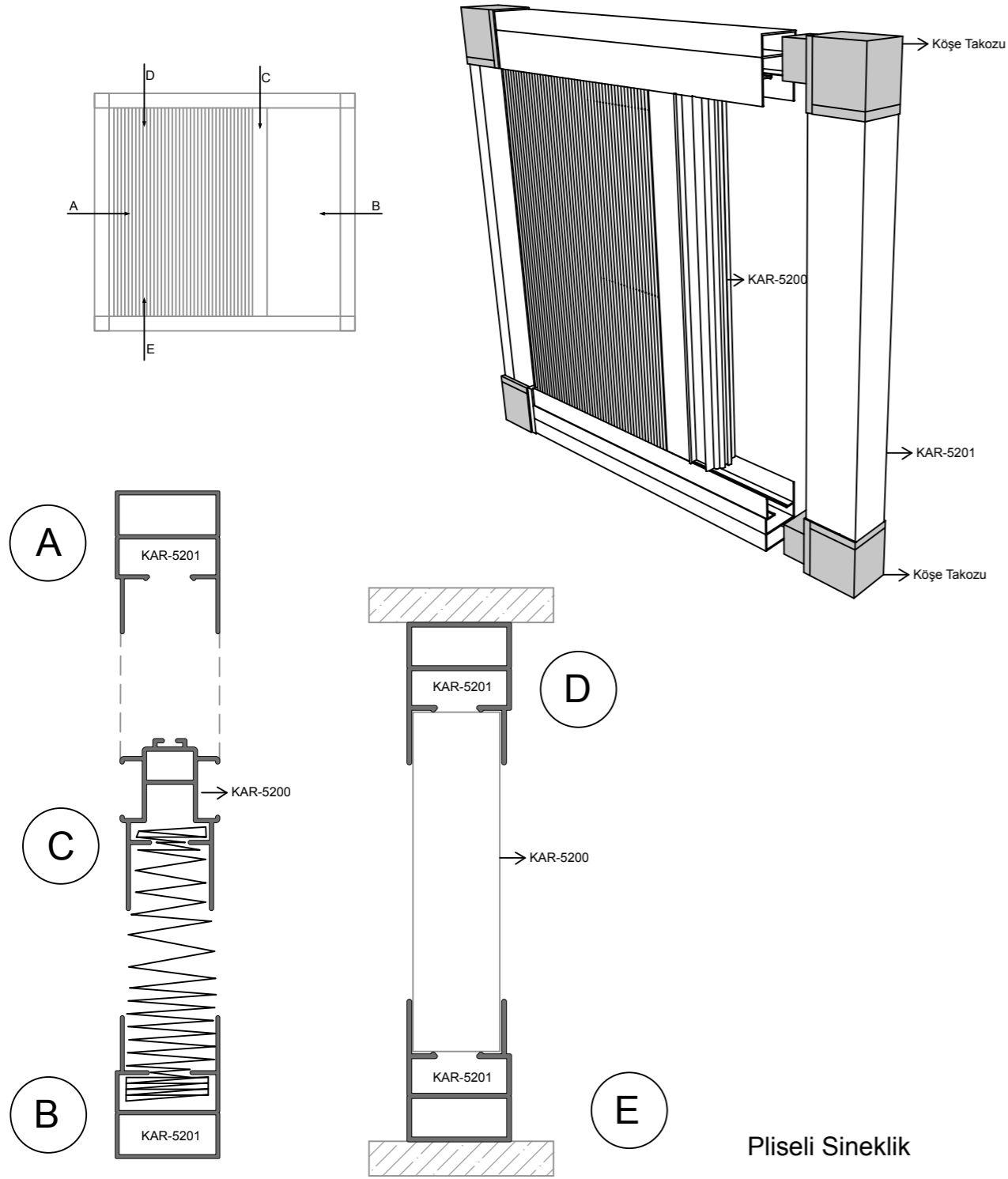
**KAR-5130**

400 gr/m  
Plise Kasa Çift Tırnak

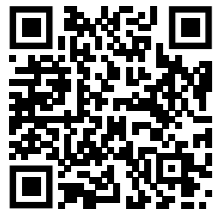


**KAR-5140**

474 gr/m  
Plise Kasa Tek Tırnak



Pliseli Sineklik



KDA-010 | C Kol



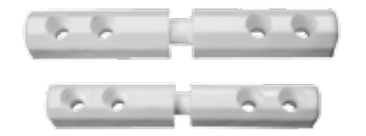
KDA-011 | D Kol



KS-01 | Çiftçift



KS-02 | Köşe Takozu



KS-03 | Menteşe



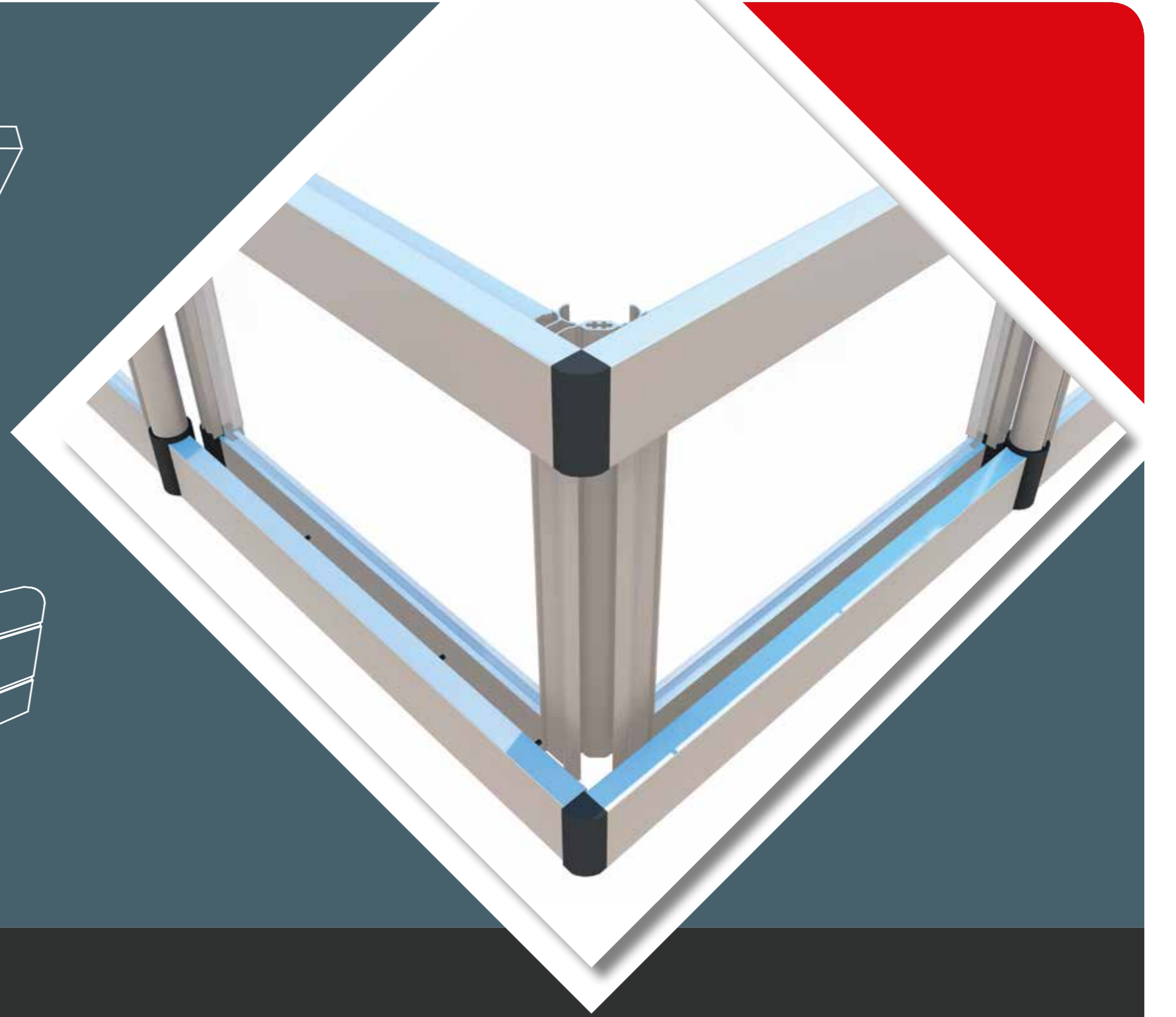
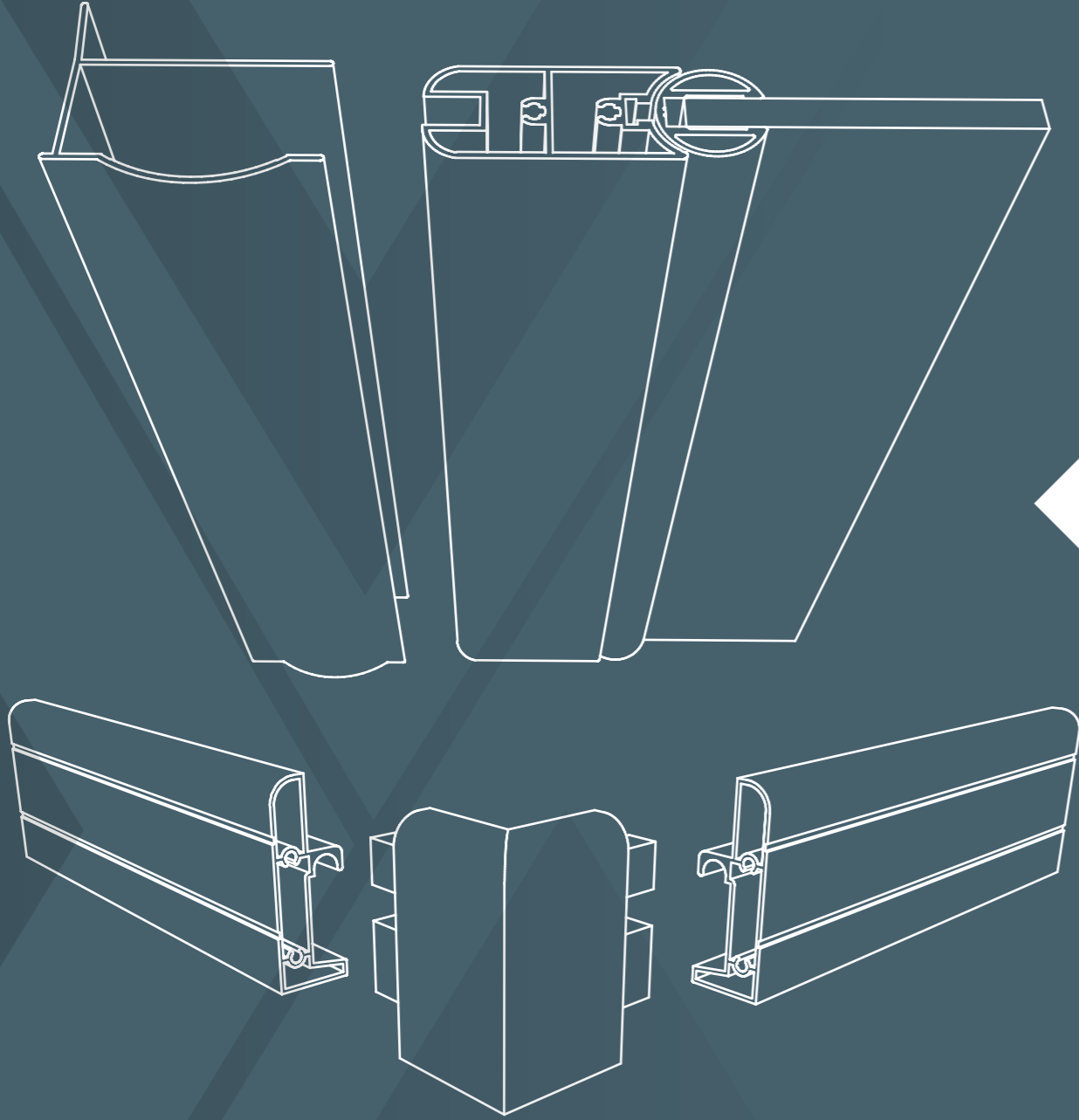
KS-04 | Sineklik Kilidi Miknatsı



KS-05 | Sineklik Fiteli



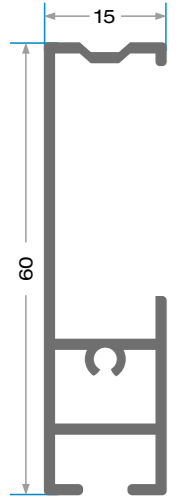
KS-06 | Sineklik Tülü



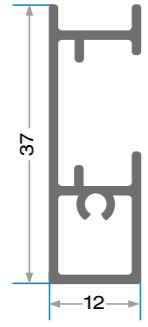
**DUŞ KABİN PROFİLLER**  
**SHOWER CABINET PROFILES**

تشكيلات مقصورة الدش

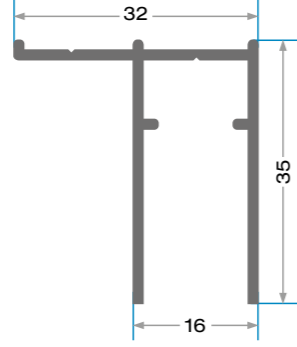




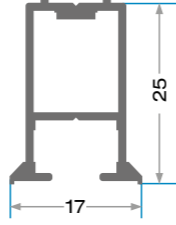
**KAR-6010**  
441 gr/m  
Jakuzi Dış Ray



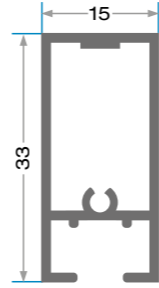
**KAR-6050**  
311 gr/m  
İç Ray



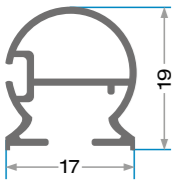
**KAR-6030**  
342 gr/m  
Duvar Dikme



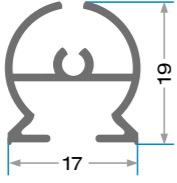
**KAR-6020**  
245 gr/m  
Arka Sabit



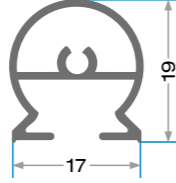
**KAR-6040**  
308 gr/m  
Askılık



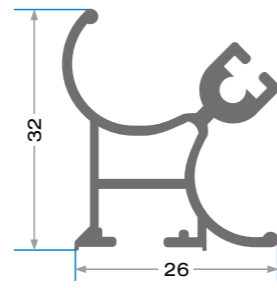
**KAR-6060**  
218 gr/m  
Arka Dikme



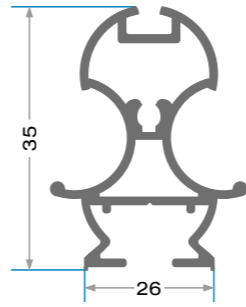
**KAR-6070**  
221 gr/m  
Orta Dikme



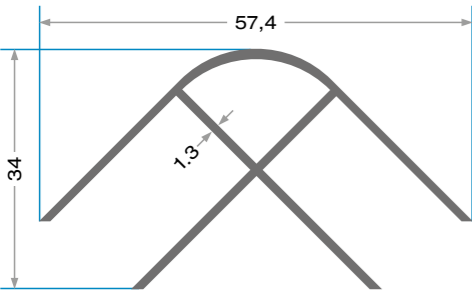
**KAR-6080**  
224 gr/m  
Ön Dikme



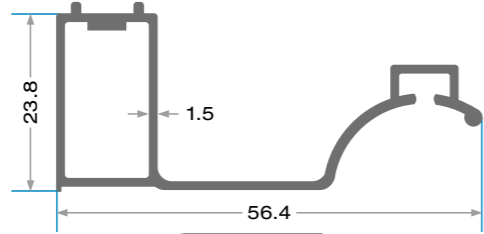
**KAR-6090**  
431 gr/m  
Köşe Kirişli Dikme



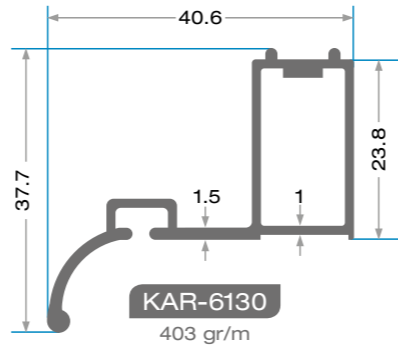
**KAR-6100**  
414 gr/m  
Daire Orta Dikme



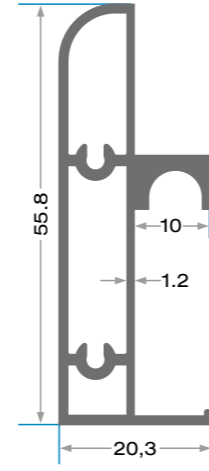
**KAR-6110**  
532 gr/m  
Açılı Bağlı Dikme



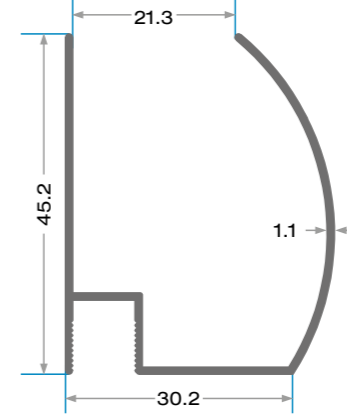
**KAR-6120**  
471 gr/m  
Kapı Karşılık Uzun



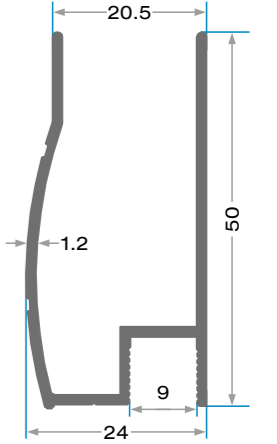
**KAR-6130**  
403 gr/m  
Kapı Karşılık Kısa



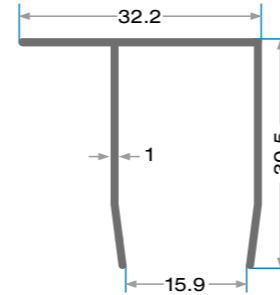
**KAR-6013**  
642 gr/m



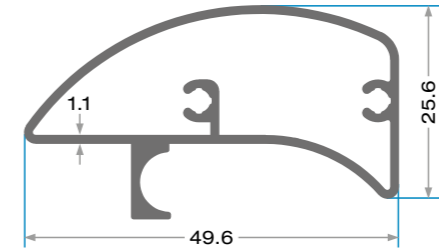
**KAR-6140**  
392 gr/m  
Lüks Seri Cam U



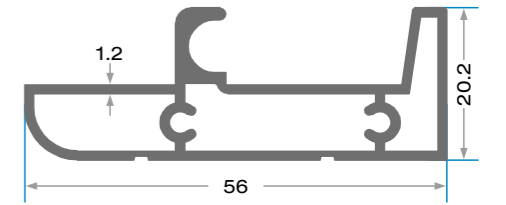
**KAR-6141**  
410 gr/m



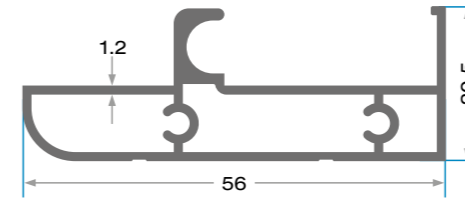
**KAR-6150**  
246 gr/m  
Lüks Seri Duvar U



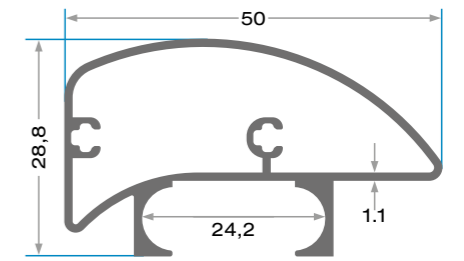
**KAR-6160**  
516 gr/m  
Lüks Seri Ray



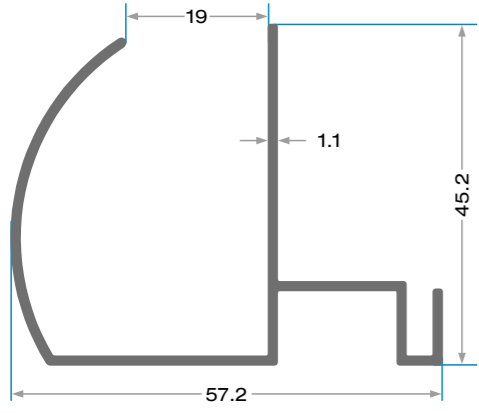
**KAR-6161**  
628 gr/m



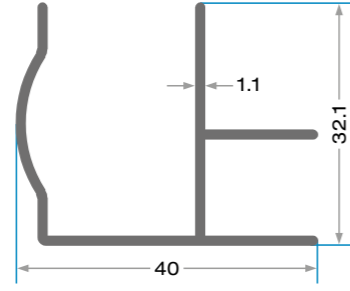
**KAR-6162**  
607 gr/m



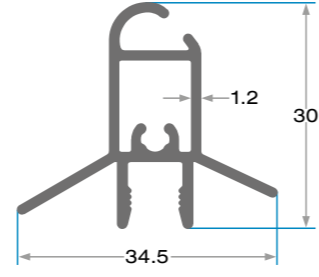
**KAR-6023**  
558 gr/m  
?????



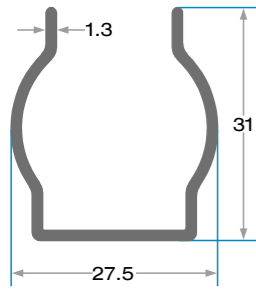
**KAR-6170**  
487 gr/m  
Pasifik Seri



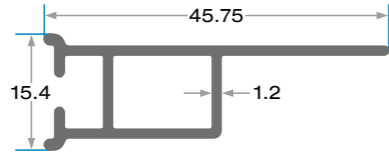
**KAR-6180**  
341 gr/m  
Pasifik Seri Köşe Dönüş Paneli



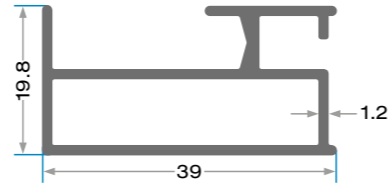
**KAR-6190**  
387 gr/m  
Pasifik Seri Yamuk Çene



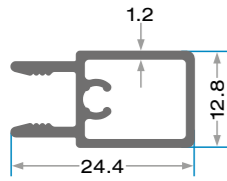
**KAR-6200**  
298 gr/m  
Pasifik Seri Duvar U



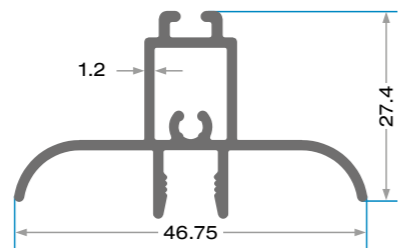
**KAR-6210**  
318 gr/m  
Pasifik Seri Askı



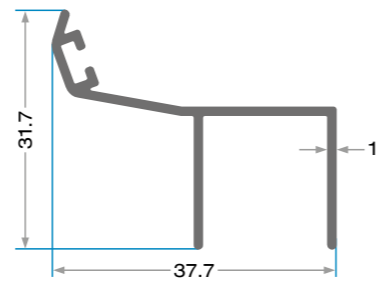
**KAR-6240**  
439 gr/m  
Pasifik Seri Ray



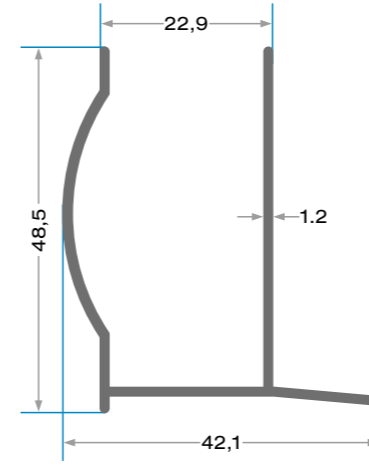
**KAR-6250**  
262 gr/m  
Pasifik Seri Küçük H



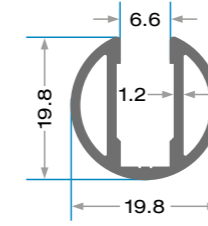
**KAR-6260**  
423 gr/m  
Pasifik Seri Düz Çene



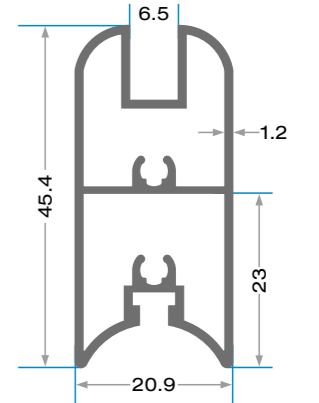
**KAR-6270**  
246 gr/m  
Pasifik Seri



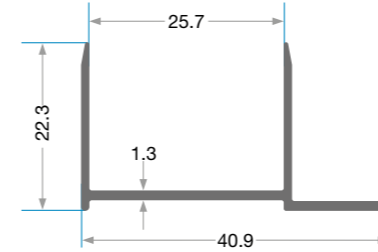
**KAR-6181**  
435 gr/m



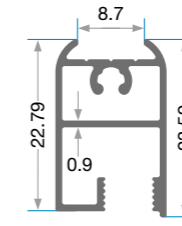
**KAR-6290**  
287 gr/m



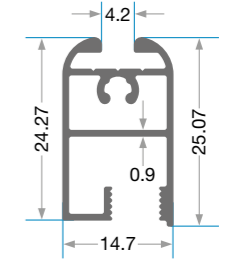
**KAR-6280**  
640 gr/m



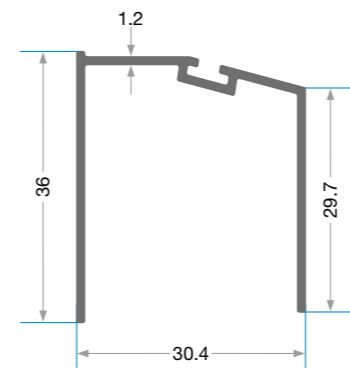
**KAR-6017**  
264 gr/m



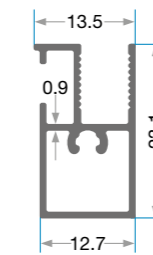
**KAR-6018**  
240 gr/m



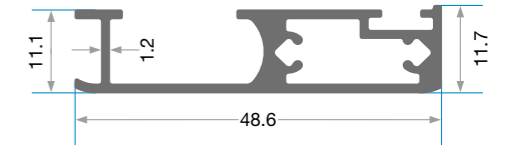
**KAR-6019**  
270 gr/m



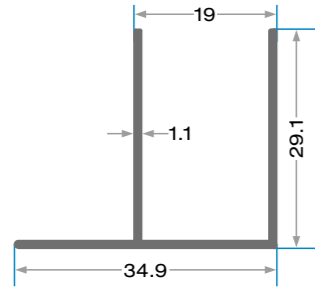
**KAR-6014**  
331 gr/m



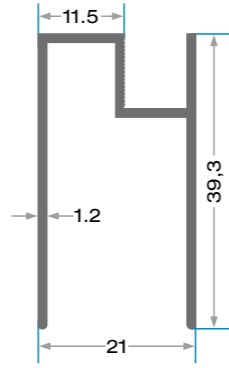
**KAR-6015**  
213 gr/m



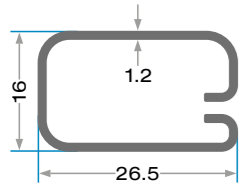
**KAR-6016**  
482 gr/m



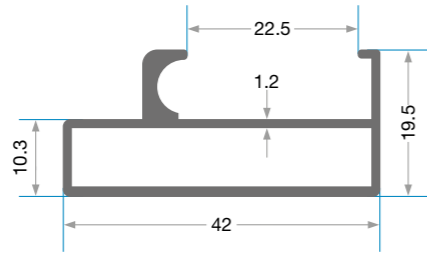
**KAR-6011**  
270 gr/m



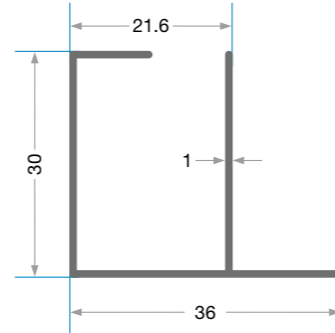
**KAR-6012**  
346 gr/m



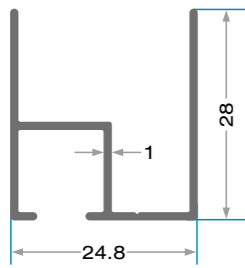
**KAR-6220**  
0.255 gr/m



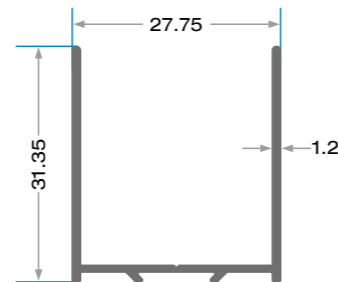
**KAR-6021**  
462 gr/m



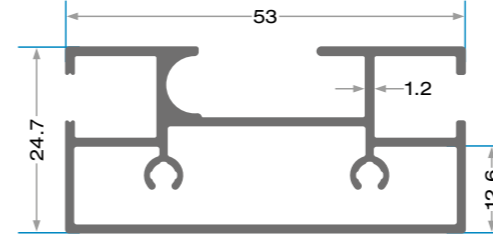
**KAR-6022**  
280 gr/m



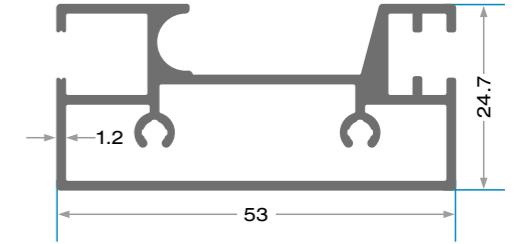
**KAR-6024**  
257 gr/m



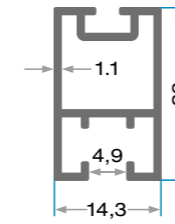
**KAR-6025**  
282 gr/m



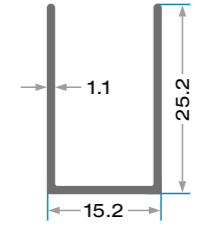
**KAR-6026**  
726 gr/m



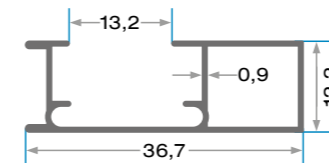
**KAR-6027**  
764 gr/m



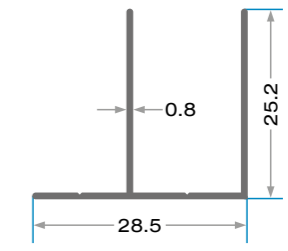
**KAR-6028**  
276 gr/m



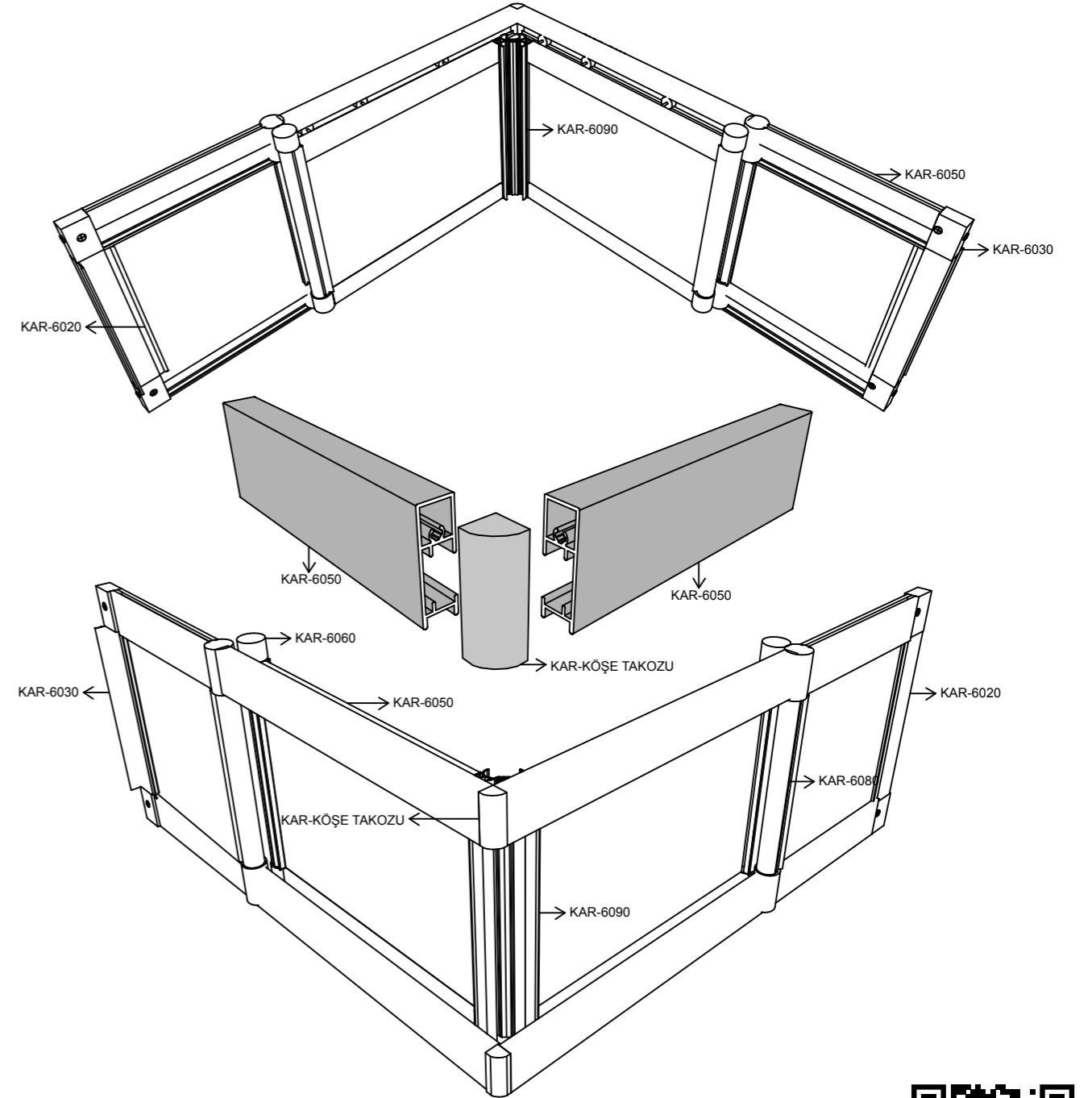
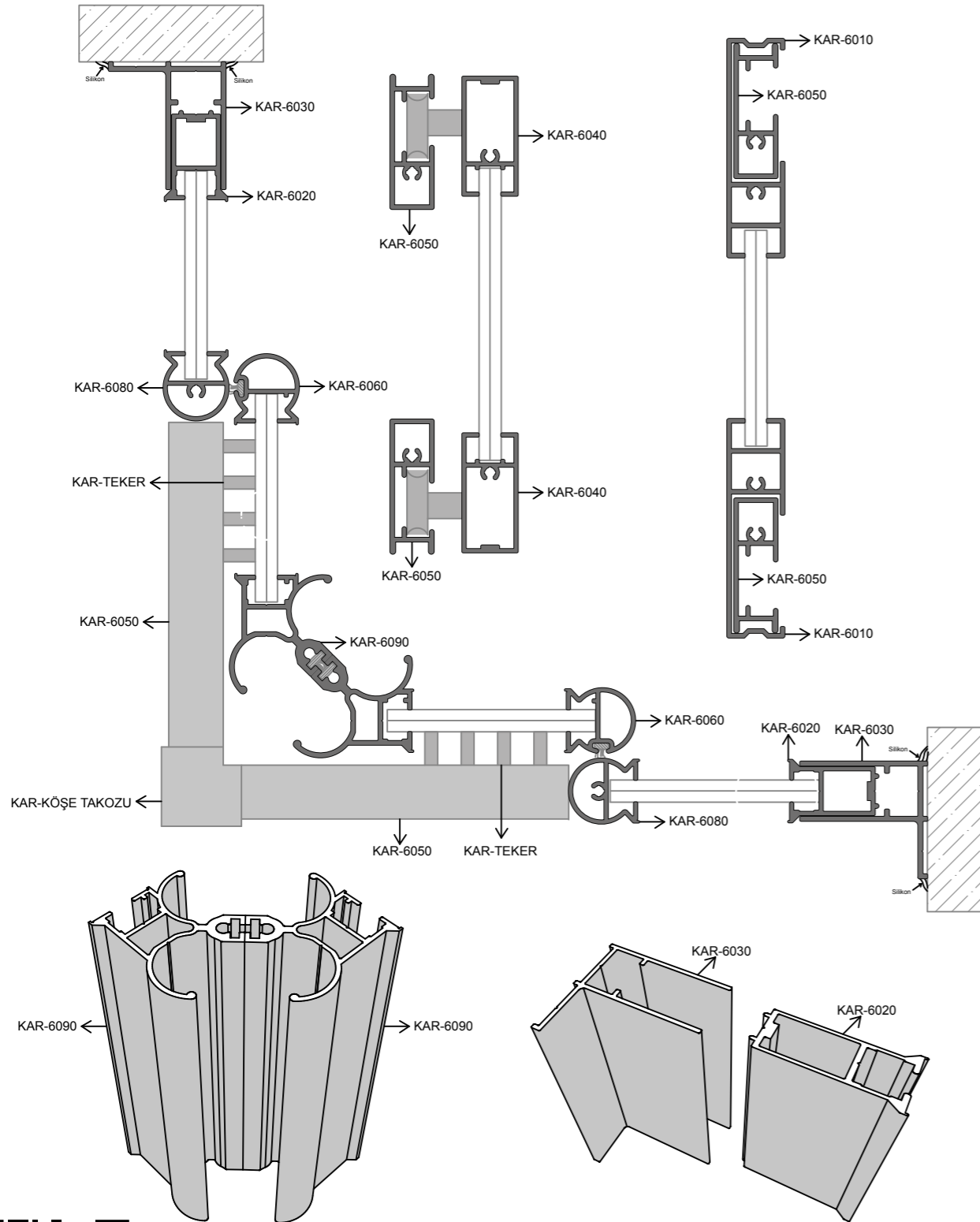
**KAR-6230**  
0.188 gr/m

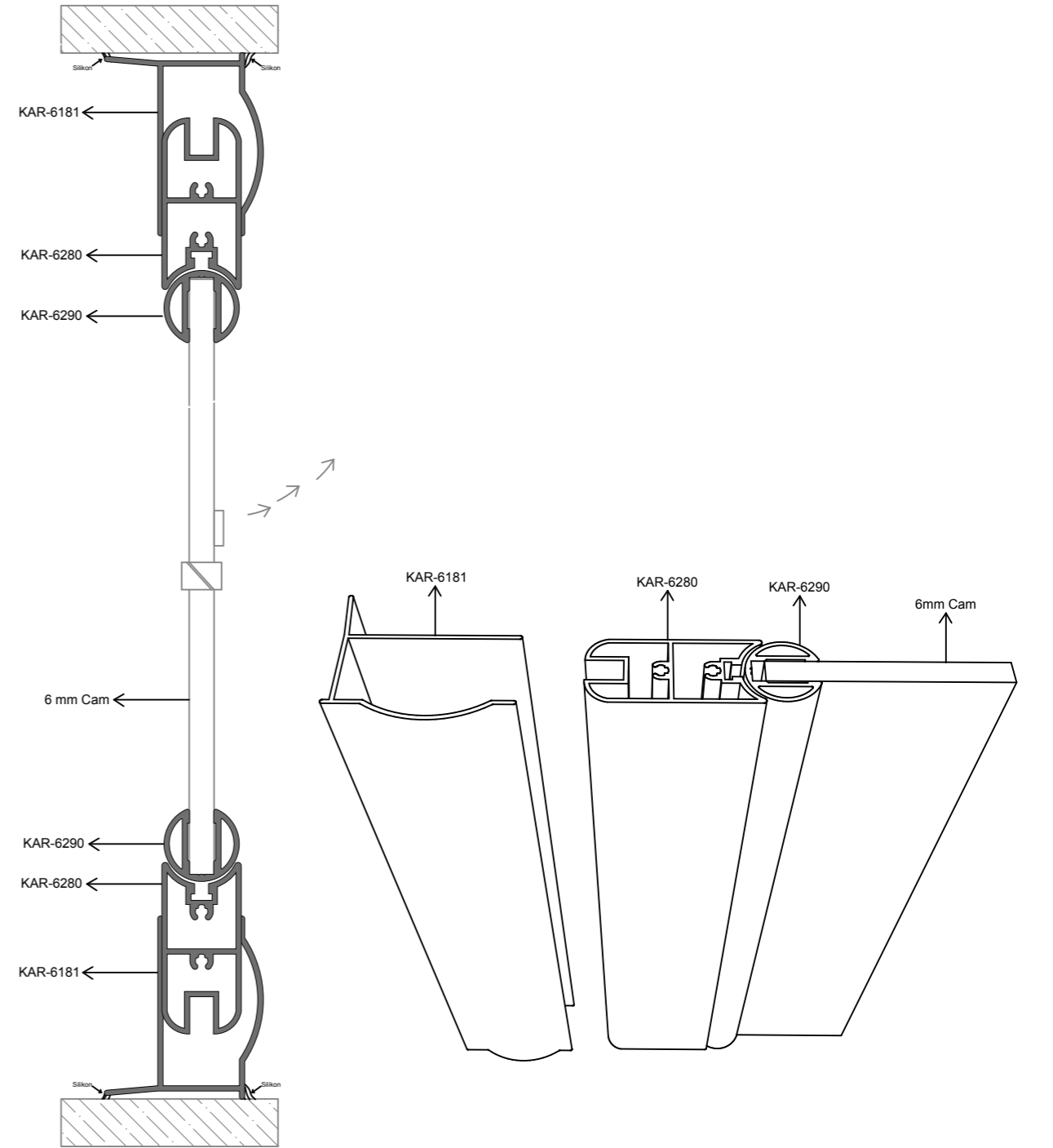
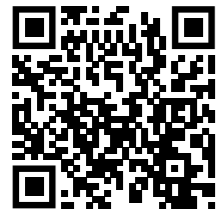
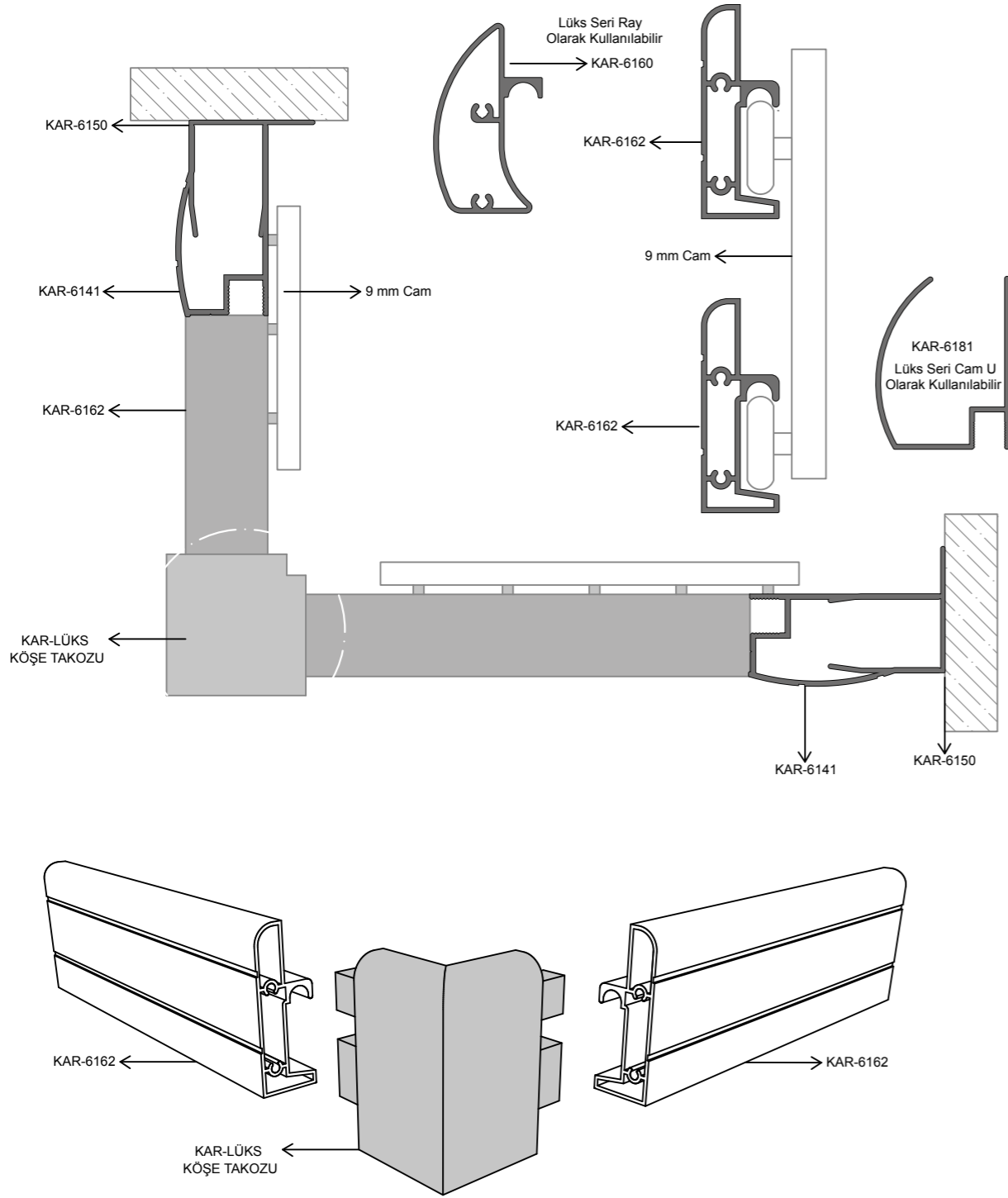


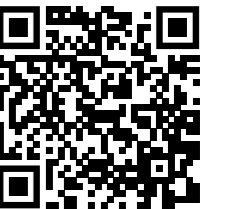
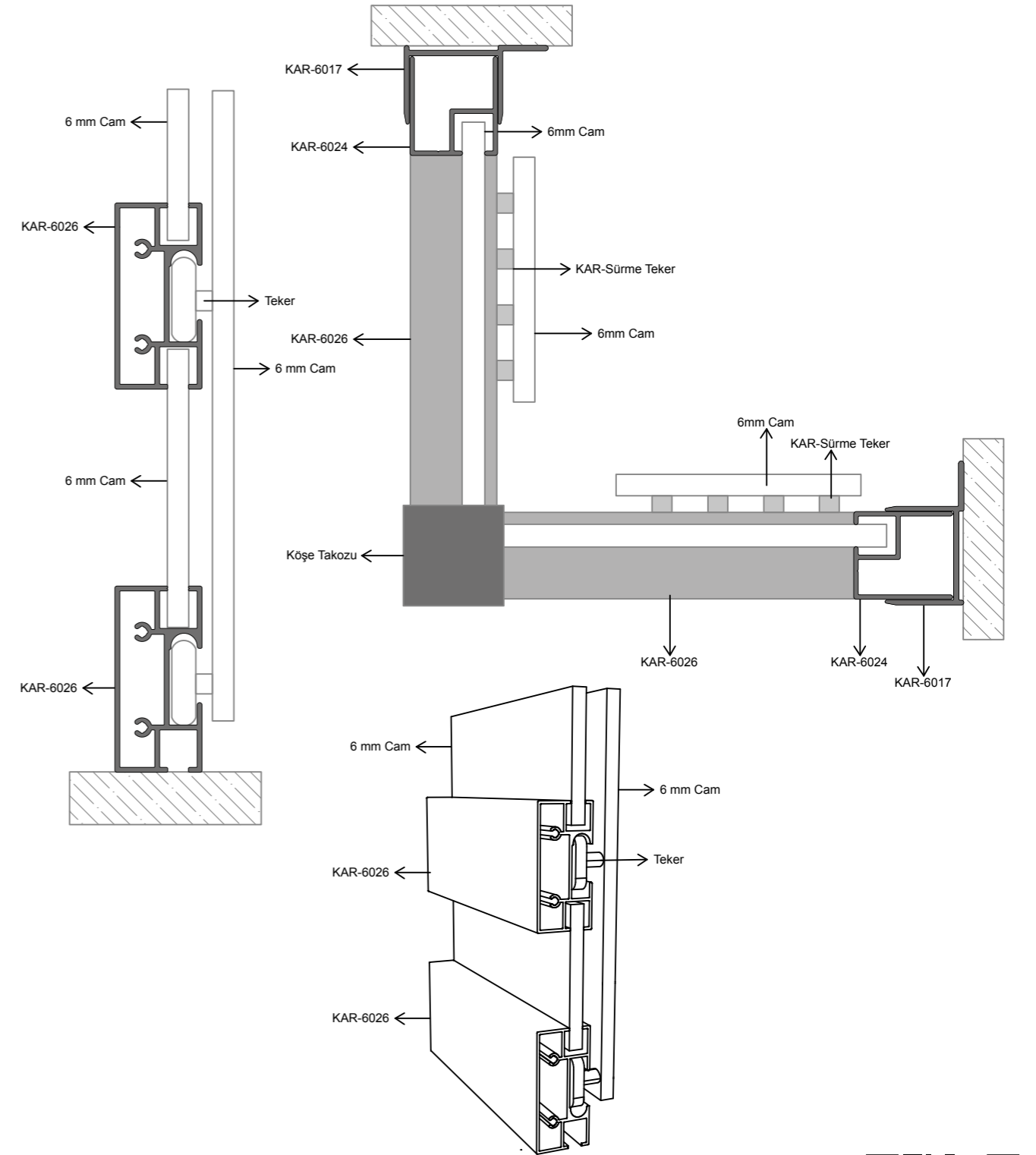
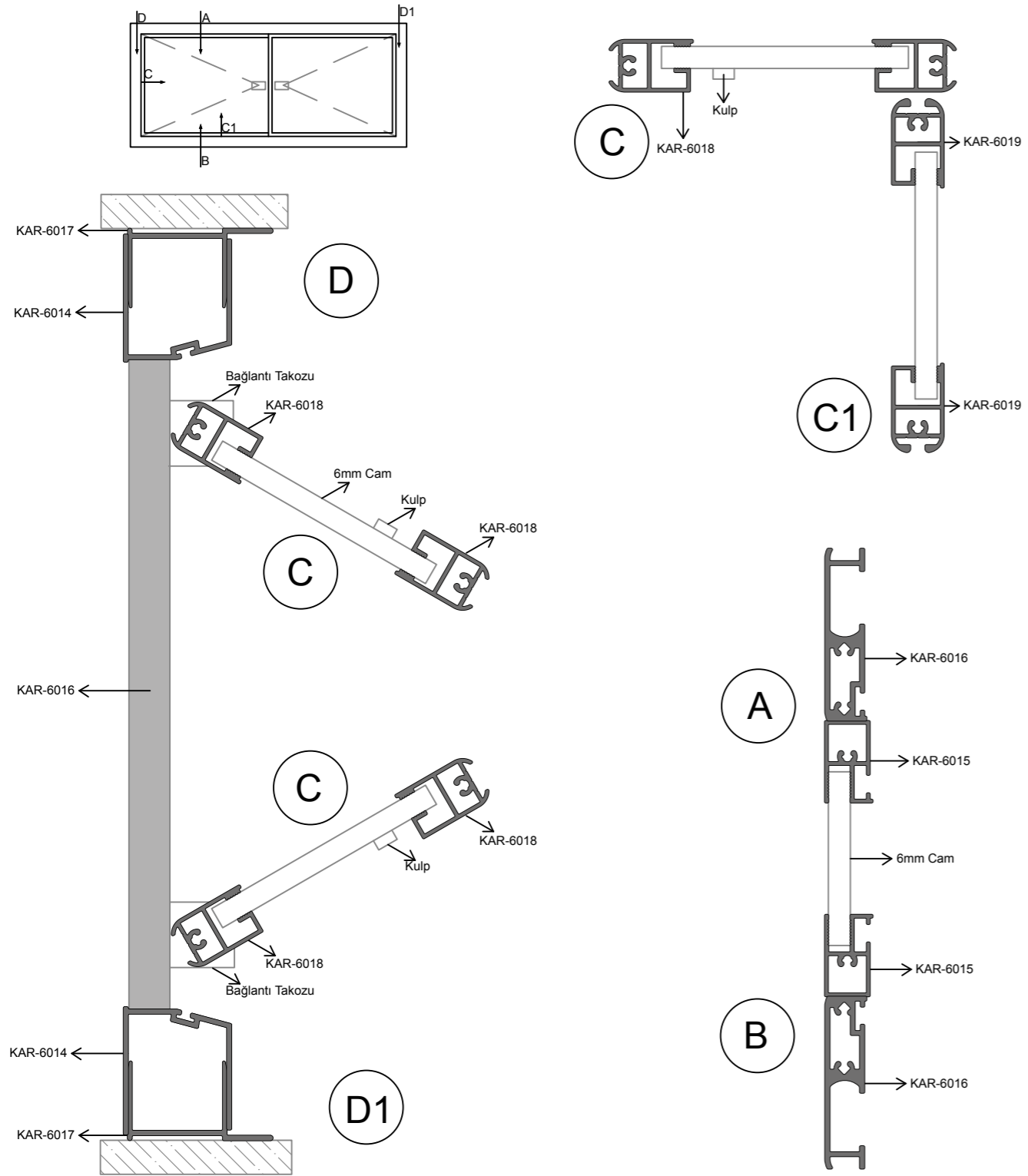
**KAR-6051**  
265 gr/m

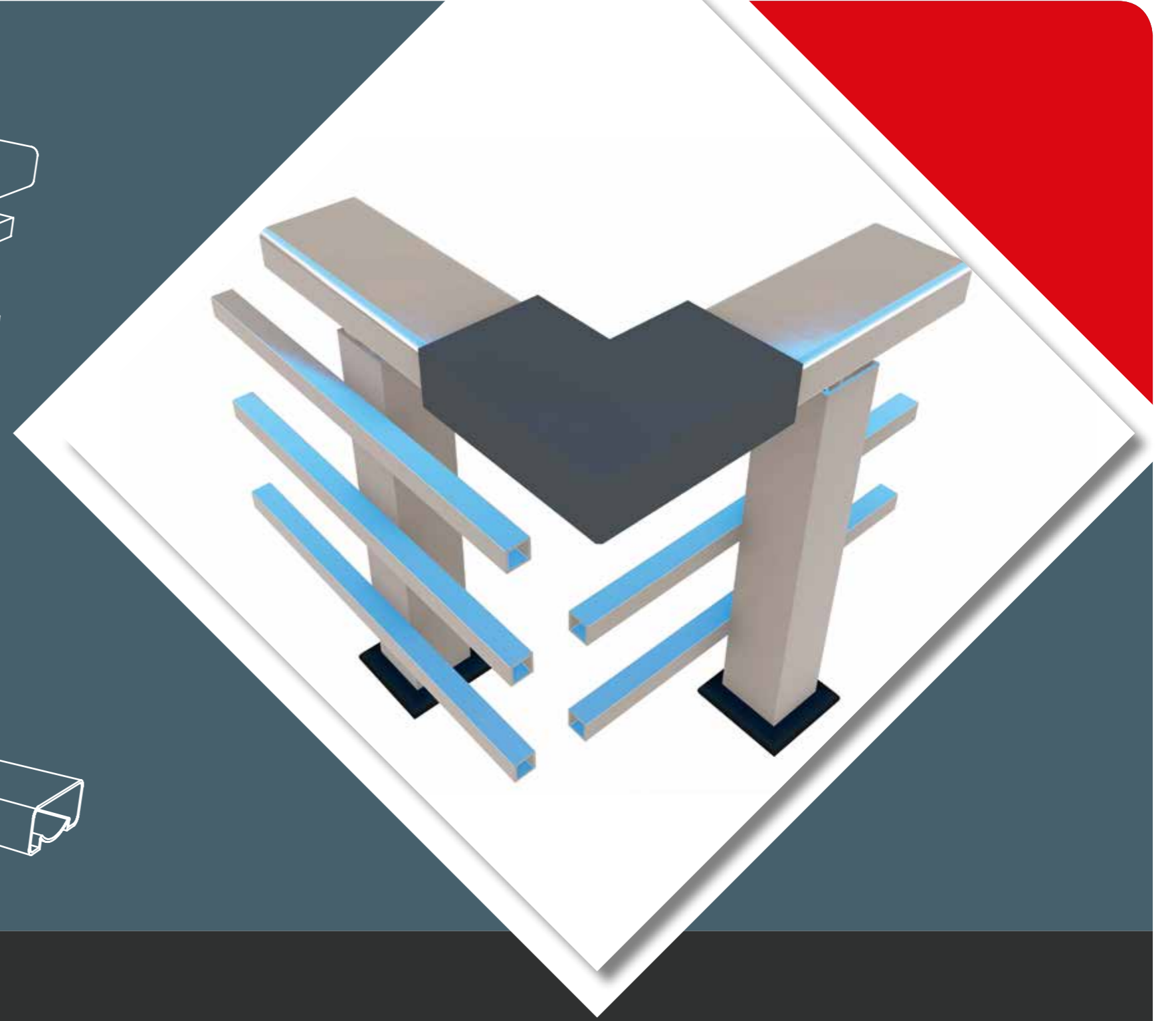
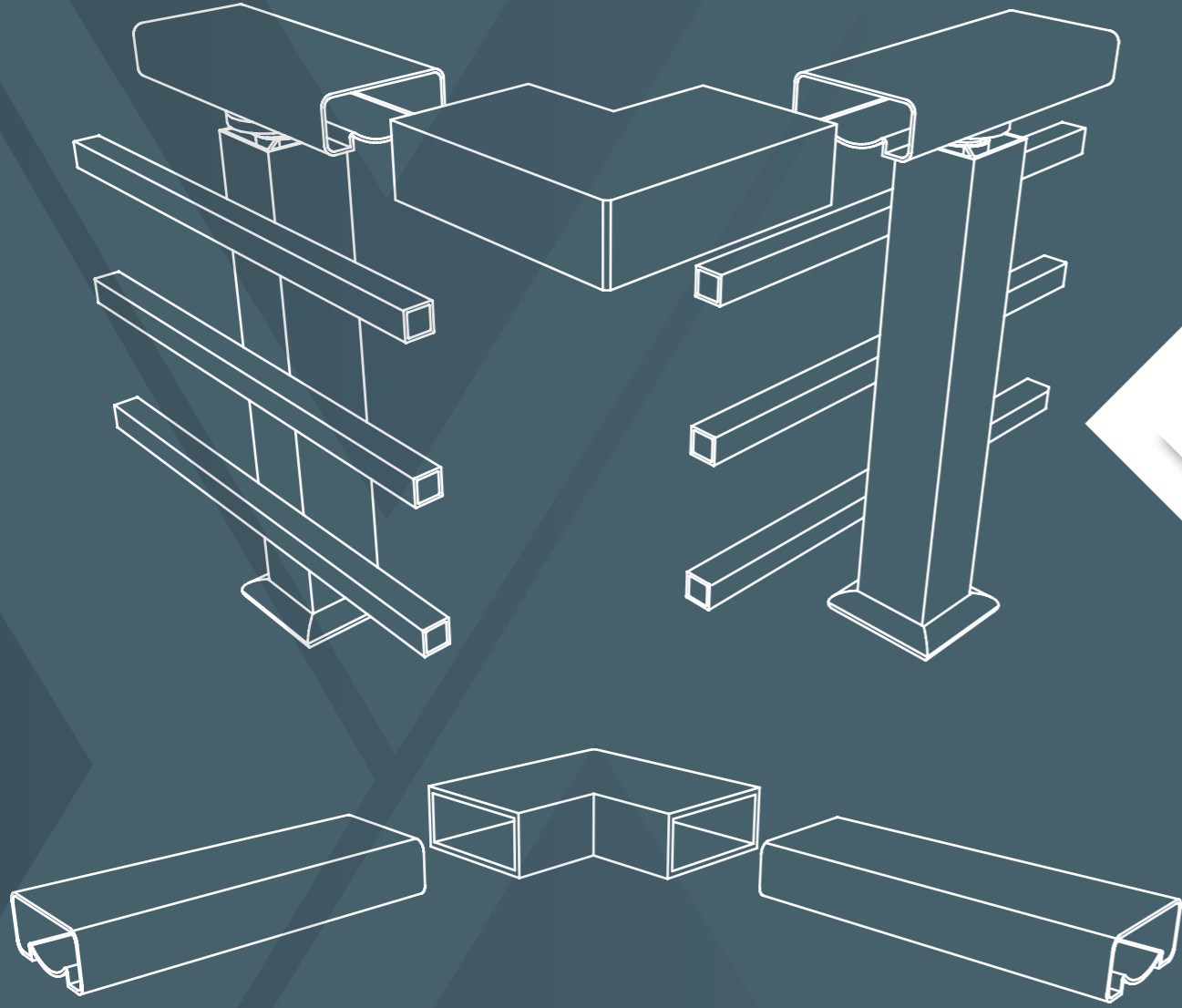


**KAR-6291**  
166 gr/m



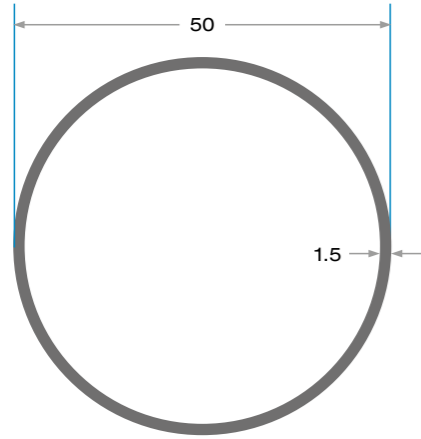




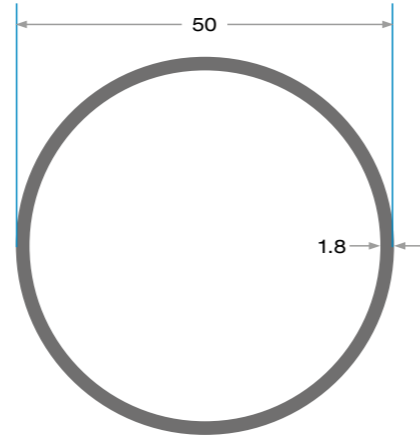


**KÜPEŞTE PROFİLLER**  
**HANDRAIL PROFILES**

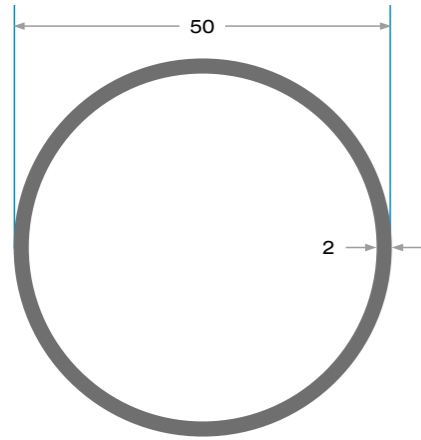
تشكيلات الدرابزين



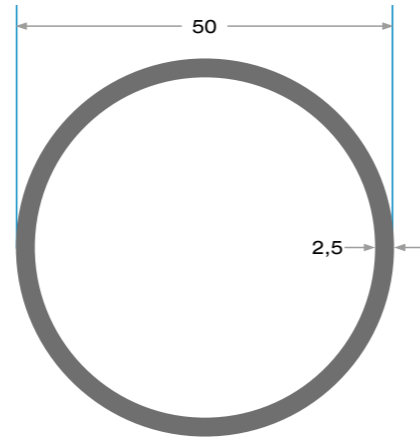
**KAR-7010**  
620 gr/m  
50'lik Boru 1,5 mm



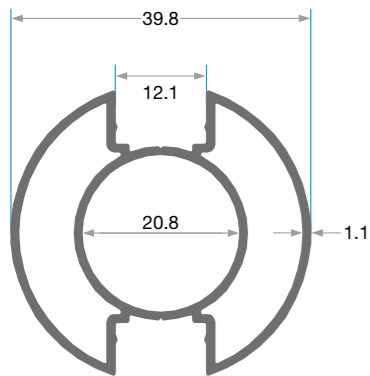
**KAR-7020**  
738 gr/m  
50'lik Boru 1,8 mm



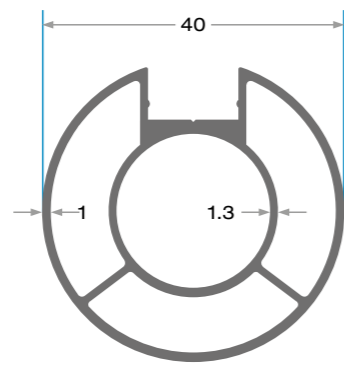
**KAR-7021**  
800 gr/m  
50'lik Boru 2 mm



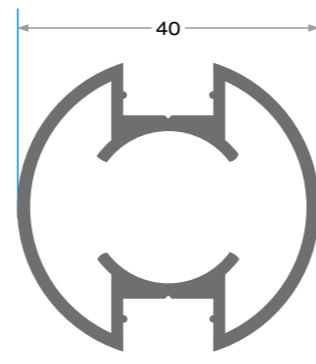
**KAR-7022**  
1000 gr/m  
50'lik Boru 2,5 mm



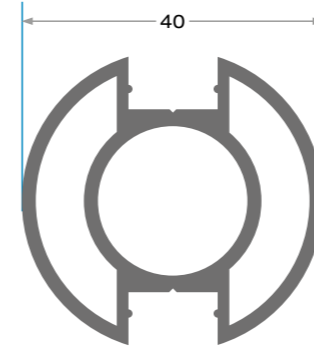
**KAR-7394**  
602 gr/m



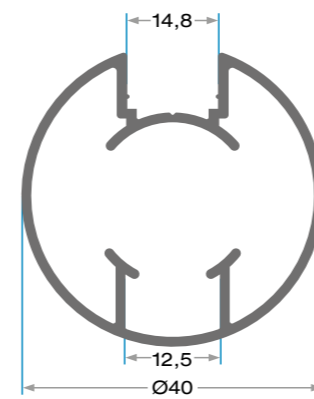
**KAR-7030**  
662 gr/m  
40'lik Tek Kanallı Dikme



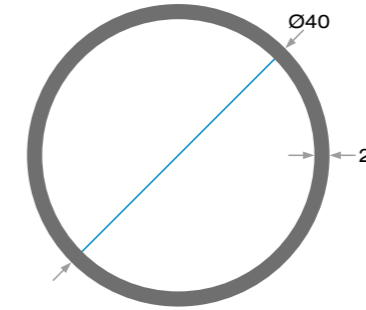
**KAR-7040**  
730 gr/m  
40'lik Çift Kanallı Dikme



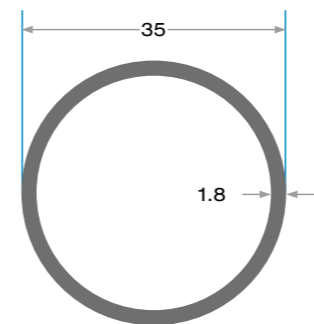
**KAR-7050**  
772 gr/m  
40'lik Çift Kanallı Dikme



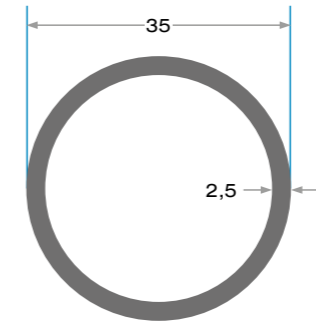
**KAR-7051**  
612 gr/m  
40'lik Tek Kanallı Dikme



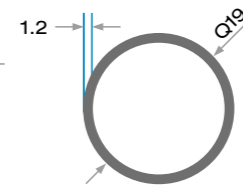
**KAR-7056**  
648 gr/m



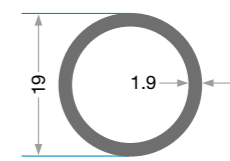
**KAR-7060**  
509 gr/m  
35'lik Boru 1,8 mm



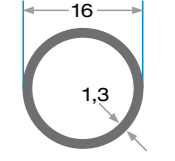
**KAR-7061**  
705 gr/m  
35'lik Boru 2,5 mm



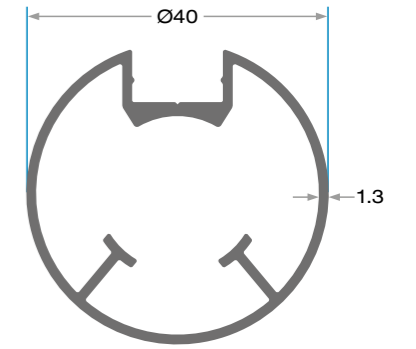
**KAR-7070**  
181 gr/m  
19'luk Boru



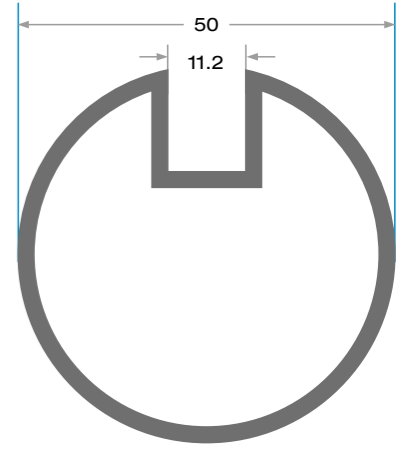
**KAR-7071**  
263 gr/m  
19'luk Boru 1,9



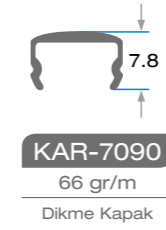
**KAR-7080**  
163 gr/m  
16'lik Boru 1,3 mm



**KAR-7400**  
602 gr/m  
40'lik Tek Kanallı Dikme

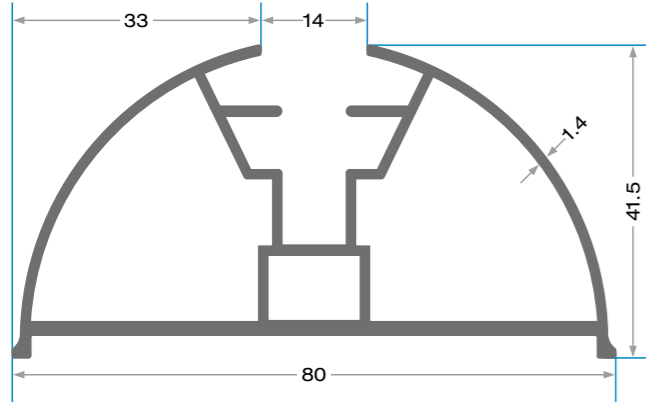


**KAR-7110**  
873 gr/m  
Balkon Küpeşte

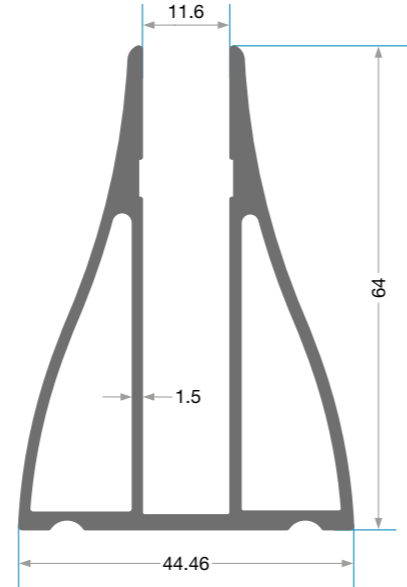


**KAR-7090**  
66 gr/m  
Dikme Kapak

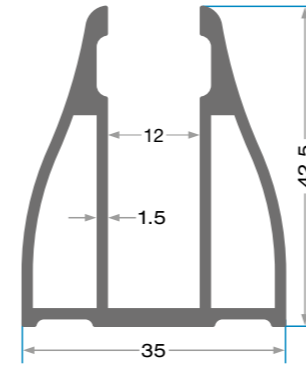




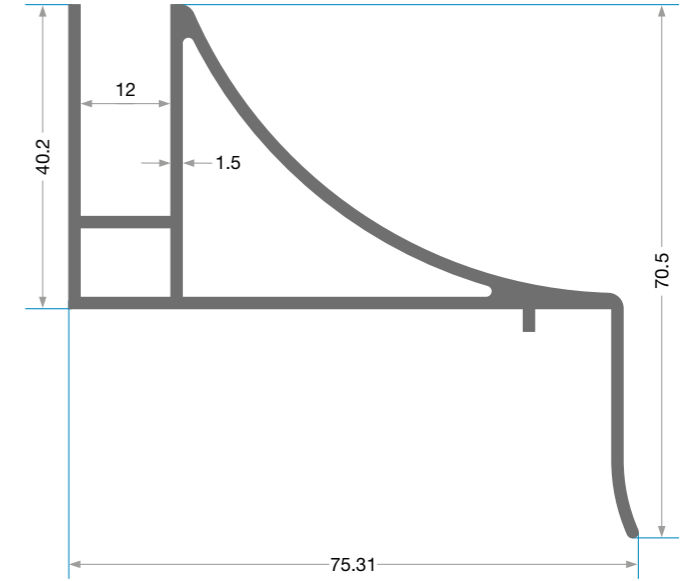
**KAR-502**  
1.230 gr/m  
Cam Yatağı



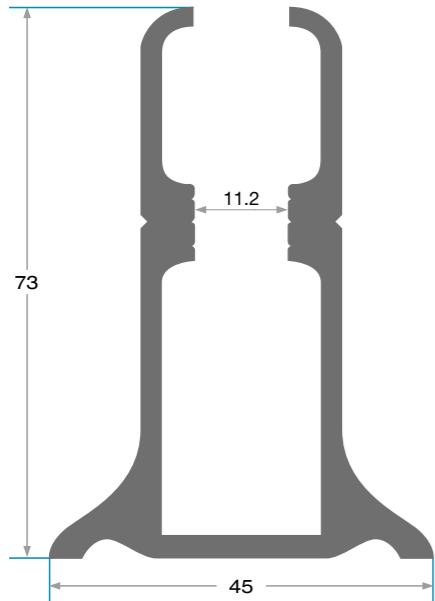
**KAR-7105**  
1.271 gr/m  
Gemici Profili



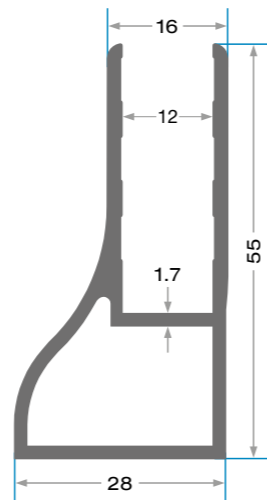
**KAR-7102**  
800 gr/m  
42'lik Gemici Profili



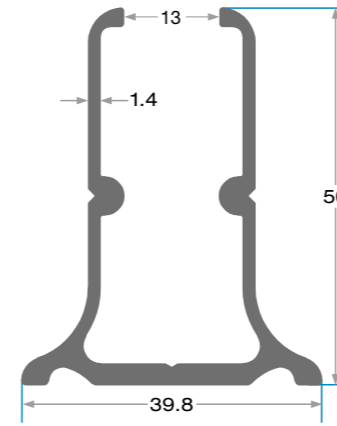
**KAR-7441**  
1.091 gr/m



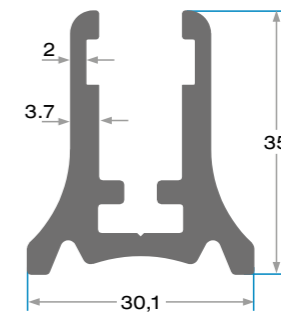
**KAR-7100**  
1680 gr/m  
Gemici Profili



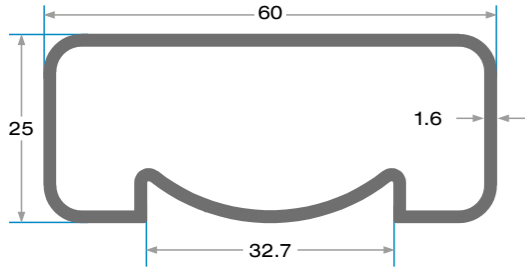
**KAR-7103**  
769 gr/m  
Gemici Profili



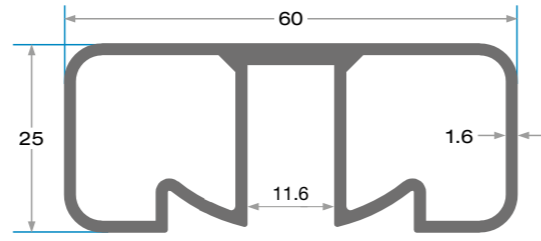
**KAR-7420**  
725 gr/m  
50'lik Gemici Profili



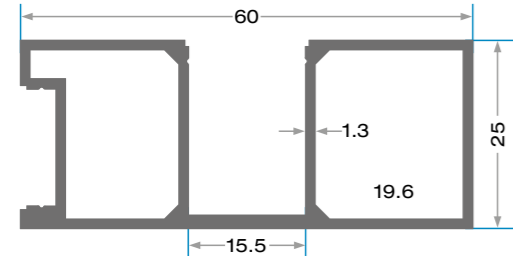
**KAR-7360**  
921 gr/m  
35'lik Gemici Profili



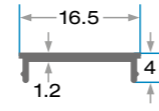
**KAR-7140**  
734 gr/m  
60x25 Üst Profil



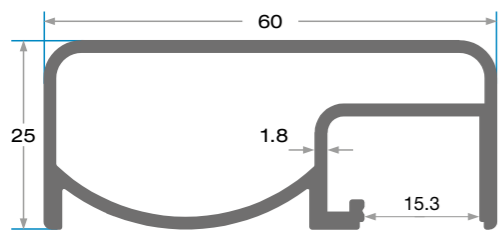
**KAR-7150**  
916 gr/m  
60x25 Kanallı Üst Profil



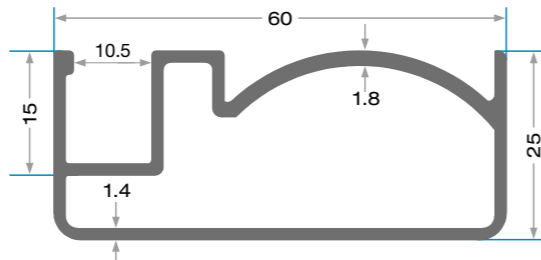
**KAR-7151**  
756 gr/m



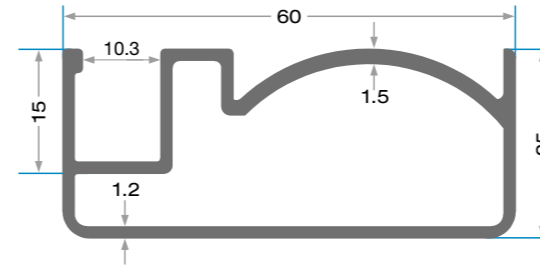
**KAR-7152**  
62 gr/m



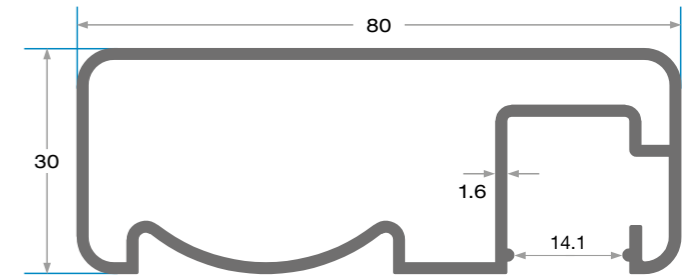
**KAR-7160**  
853 gr/m  
60x25 Önden Camlı Üst Profil



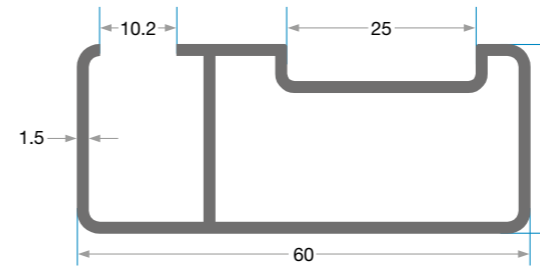
**KAR-7161**  
767 gr/m  
60 x 25 Önden Camlı Üst Profil



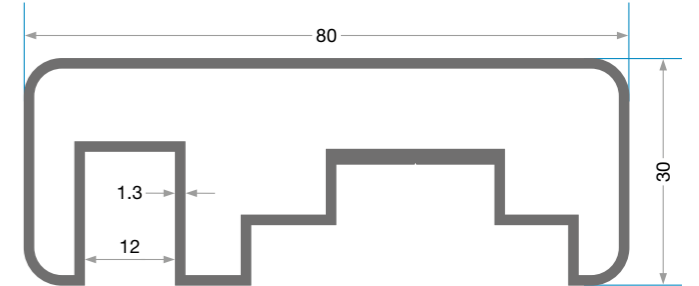
**KAR-7161A**  
666 gr/m  
60 x 25 Önden Camlı Üst Profil



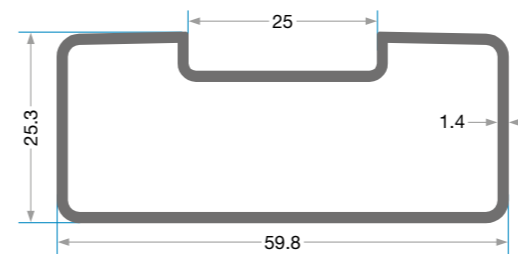
**KAR-7170**  
1118 gr/m  
80x30 Önden Camlı Üst Profil



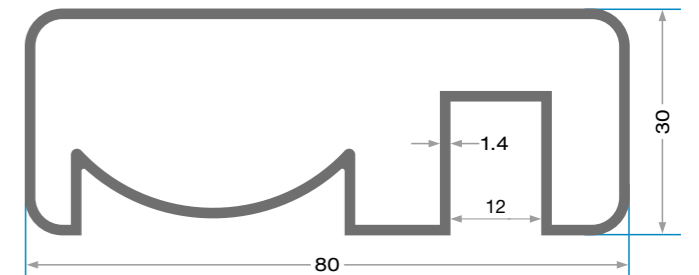
**KAR-7396**  
732 gr/m



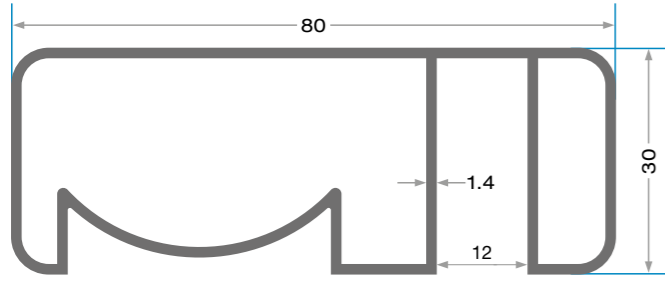
**KAR-7442**  
1.012 gr/m  
80 x 30 Önden Camlı Üst Profil



**KAR-7399**  
641 gr/m

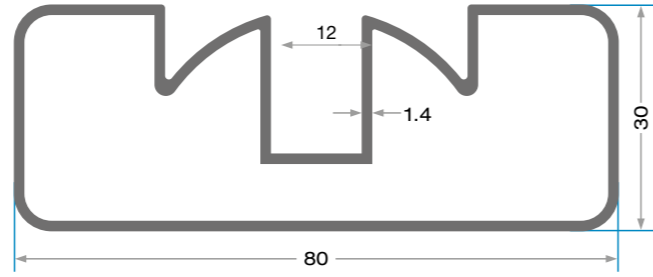


**KAR-7171**  
1010 gr/m  
80 x 30 Önden Camlı Üst Profil



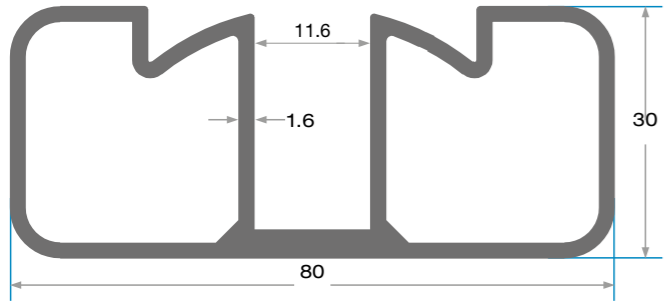
**KAR-7172**

1041 gr/m  
80 x 30 Önden Camlı Üst Profil



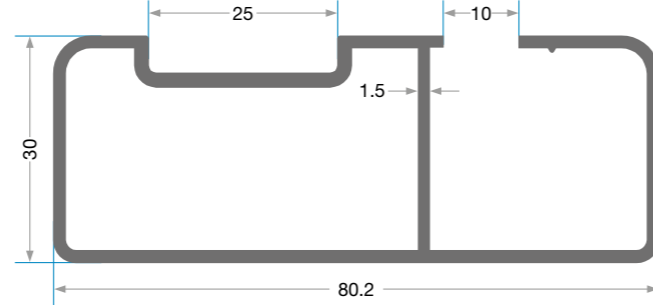
**KAR-7181**

1028 gr/m  
80 x 30 Kanallı Üst Profil



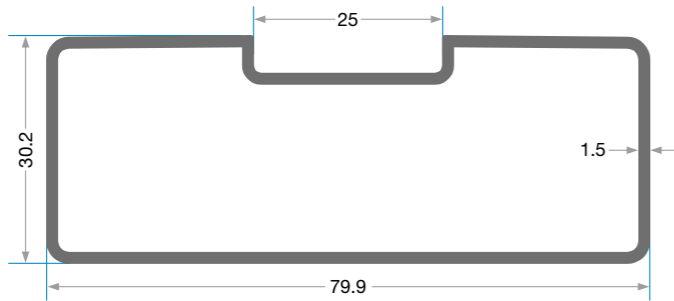
**KAR-7180**

1176 gr/m  
80x30 Kanallı Üst Profil



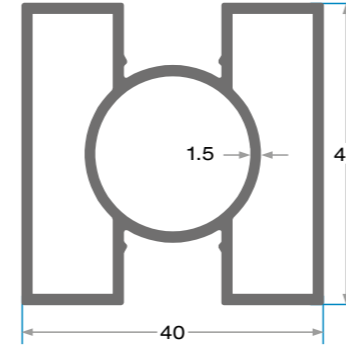
**KAR-7397**

1.035 gr/m



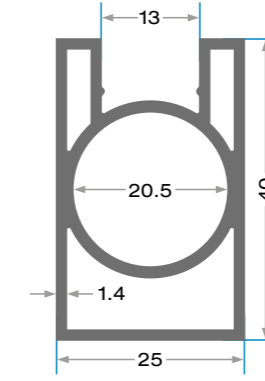
**KAR-7398**

888 gr/m



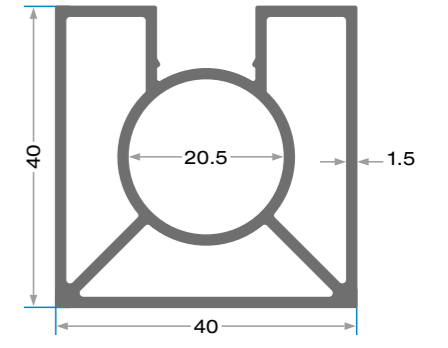
**KAR-7190**

956 gr/m  
40'lık Dikme Çift Kanallı



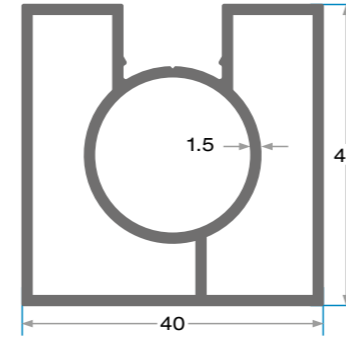
**KAR-7393**

762 gr/m



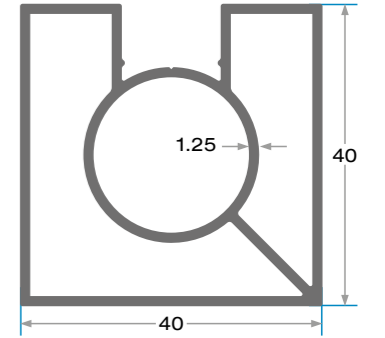
**KAR-7200**

1.049 gr/m  
40'lık Dikme Tek Kanallı



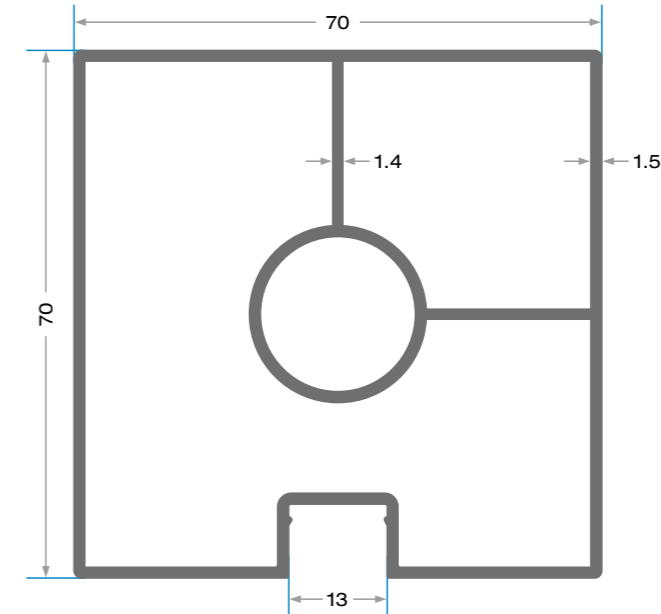
**KAR-7201**

970 gr/m  
40'lık Dikme Tek Kanallı



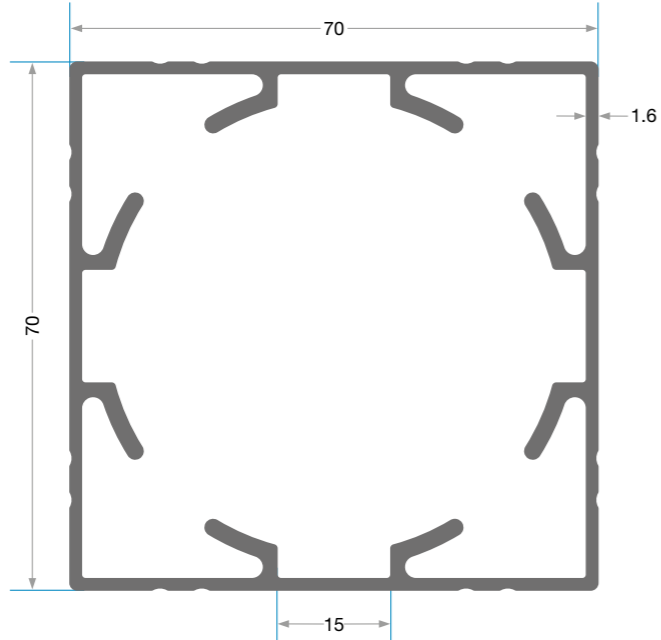
**KAR-7201-A**

831 gr/m  
40'lık Dikme Tek Kanallı

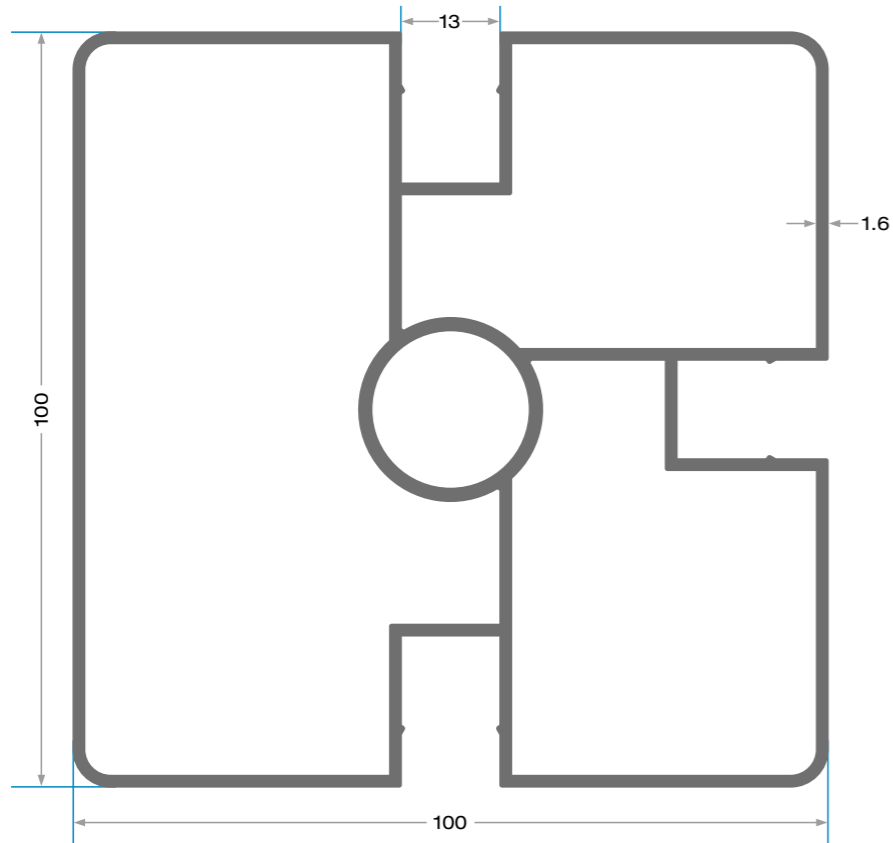


**KAR-7191**

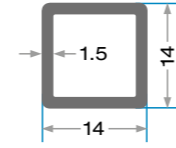
1.635 gr/m



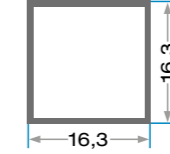
**KAR-7451**  
1.773 gr/m



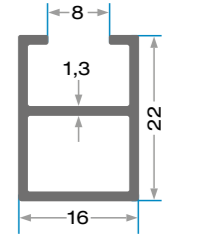
**KAR-7452**  
2.789 gr/m



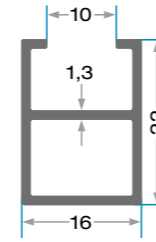
**KAR-7220**  
201 gr/m  
14x14 Boru



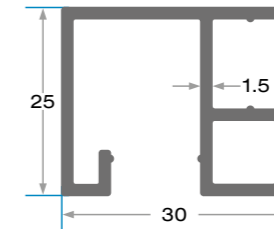
**KAR-7221**  
142 gr/m  
16,3x16,3 Boru



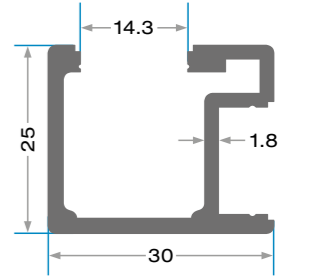
**KAR-7391**  
268 gr/m



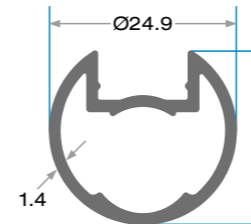
**KAR-7392**  
261 gr/m



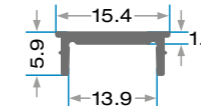
**KAR-7410**  
471 gr/m



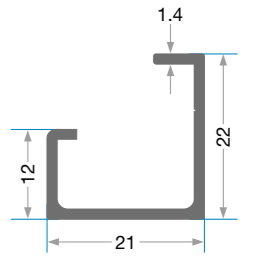
**KAR-7411**  
534 gr/m



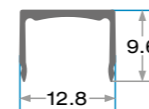
**KAR-7430**  
345 gr/m  
25'lik Kanallı Boru



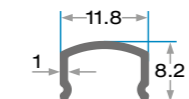
**KAR-7412**  
90 gr/m



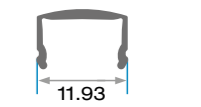
**KAR-7450**  
229 gr/m



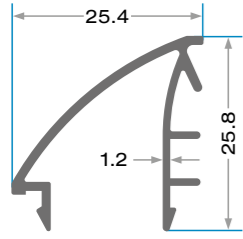
**KAR-7210**  
77 gr/m  
Kare Dikme Kapak



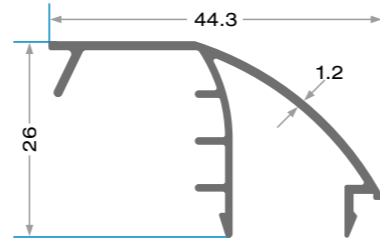
**KAR-7440**  
66 gr/m  
Kanallı Boru Kapağı



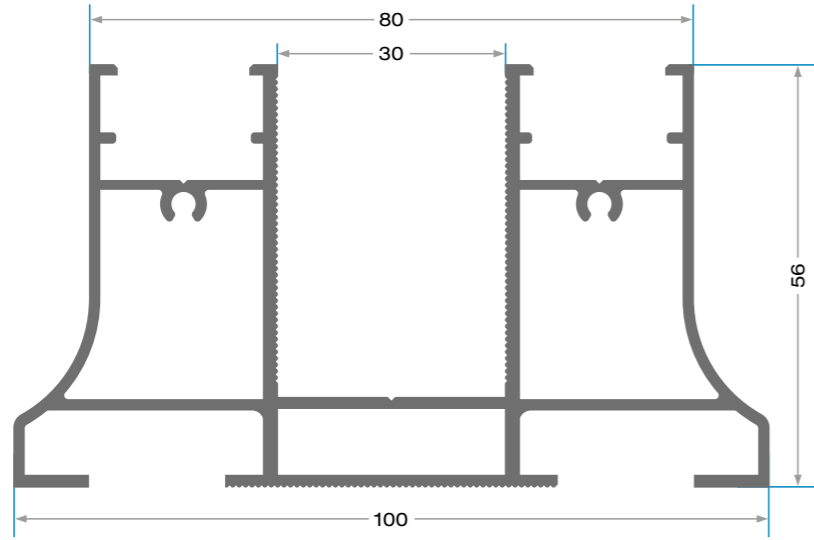
**KAR-7092**  
62 gr/m



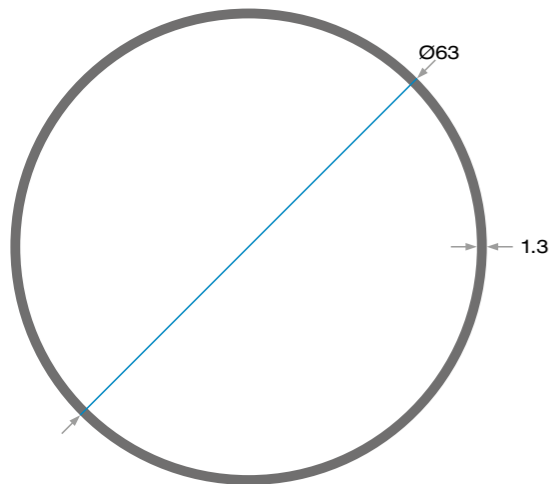
**KAR-4162**  
248 gr/m



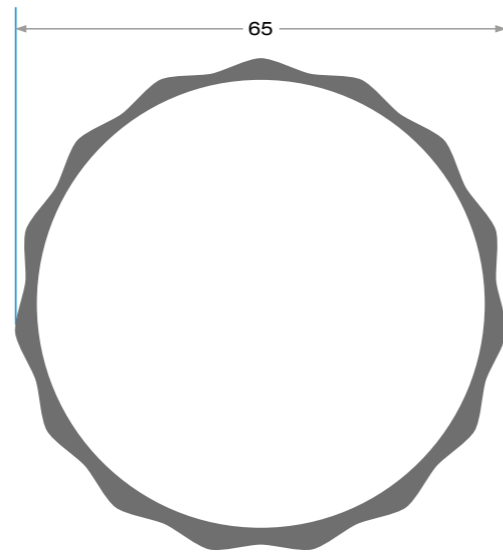
**KAR-4163**  
320 gr/m



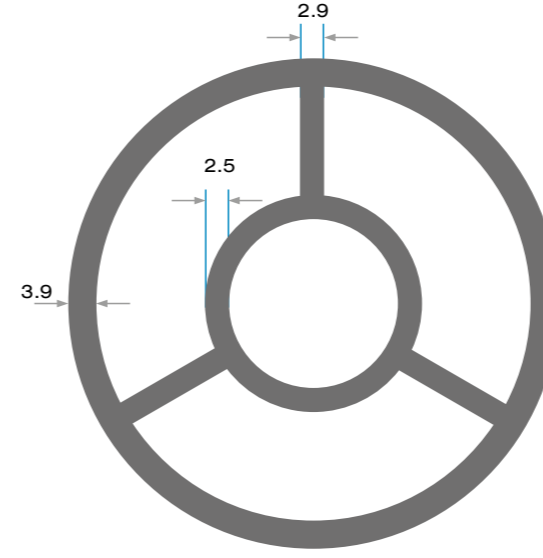
**KAR-4161**  
1962 gr/m



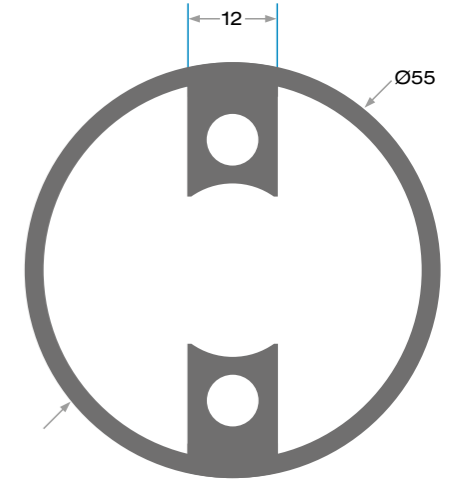
**KAR-7054**  
683 gr/m  
63'lik Boru 1.3 mm



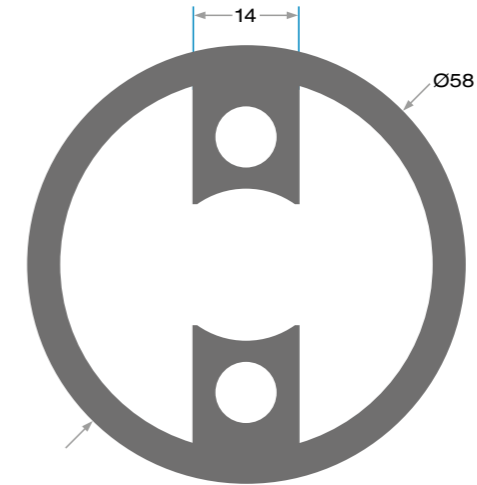
**KAR-7120**  
1.180 gr/m  
65'lik Boru



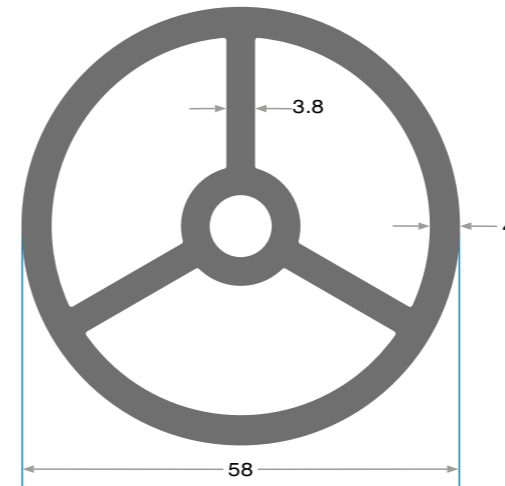
**KAR-7130**  
2653 gr/m  
65'lik Dikme Angraj



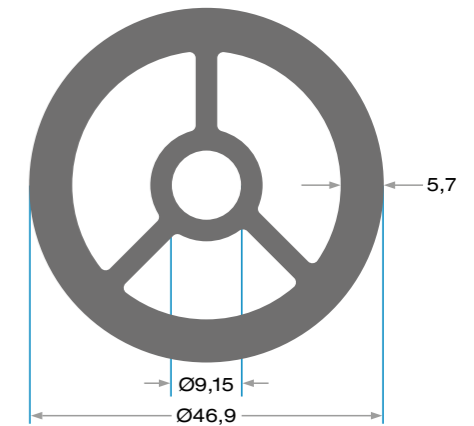
**KAR-7231**  
1814 gr/m  
Çift Delikli Duvar Flanşı



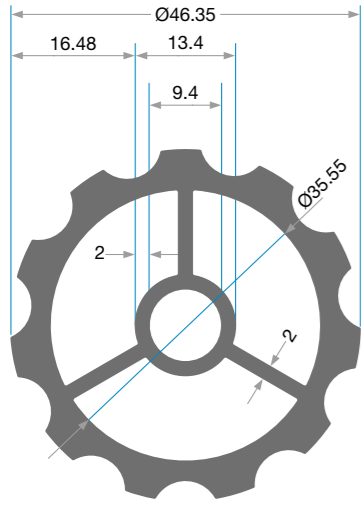
**KAR-7340**  
2710 gr/m  
Çift Delikli Duvar Flanşı



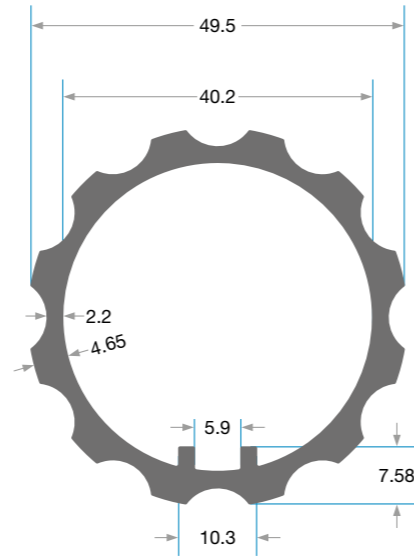
**KAR-7341**  
2.756 gr/m



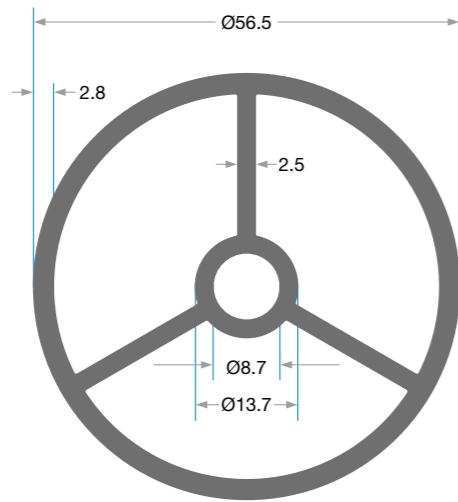
**KAR-7342**  
2455 gr/m



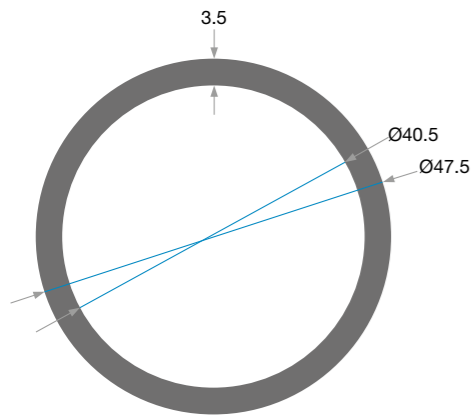
**KAR-86**  
1.807 gr/m



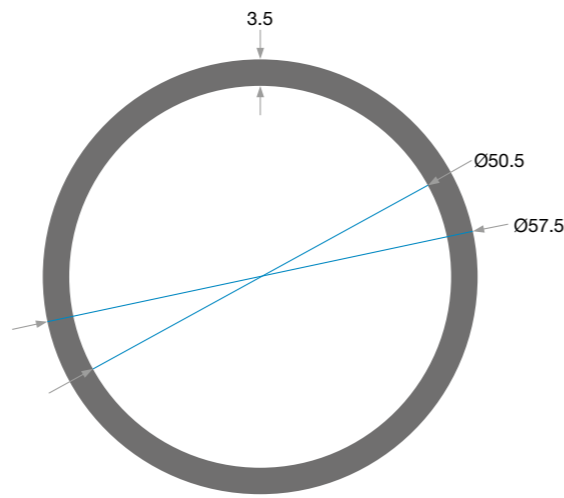
**KAR-90**  
1.358 gr/m



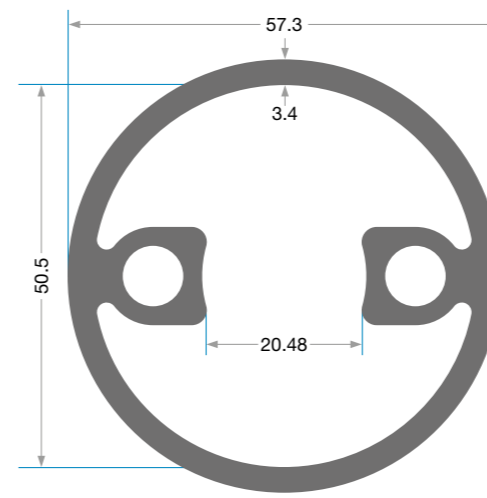
**KAR-89**  
1.897 gr/m



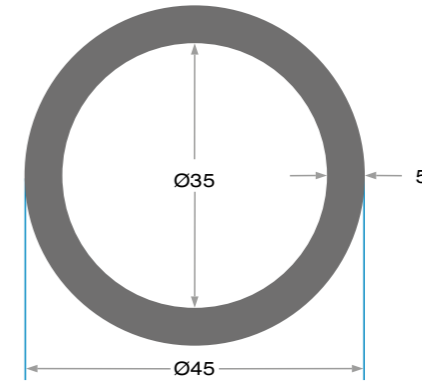
**KAR-571**  
1.312 gr/m



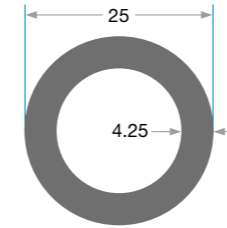
**KAR-572**  
1.610 gr/m



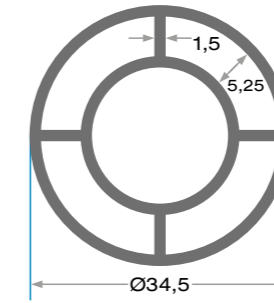
**KAR-88**  
2.189 gr/m



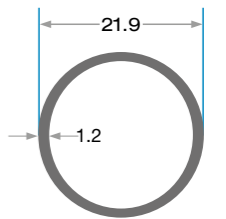
**KAR-7053**  
1702 gr/m  
45'lik 5mm Boru



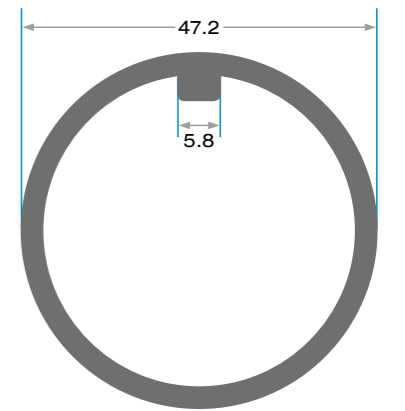
**KAR-609**  
750 gr/m



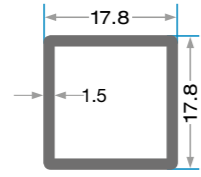
**KAR-7055**  
756 gr/m



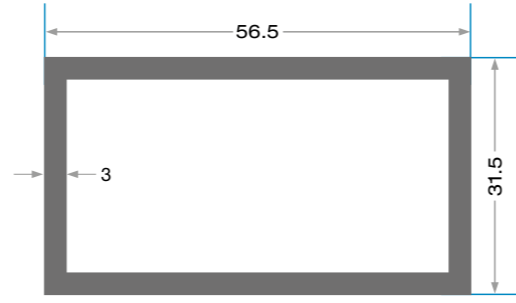
**KAR-597**  
211 gr/m



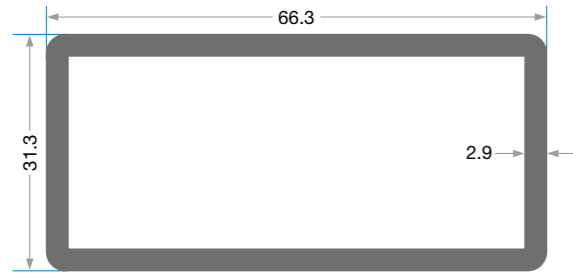
**KAR-595**  
1181 gr/m  
40'lik Tek Tırnak Yer Flanşı



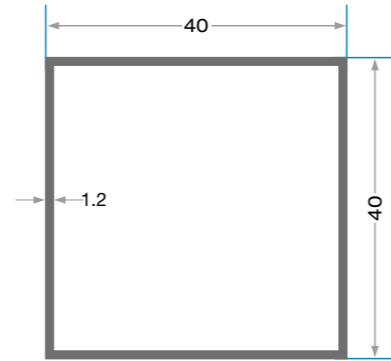
**KAR-605**  
262 gr/m



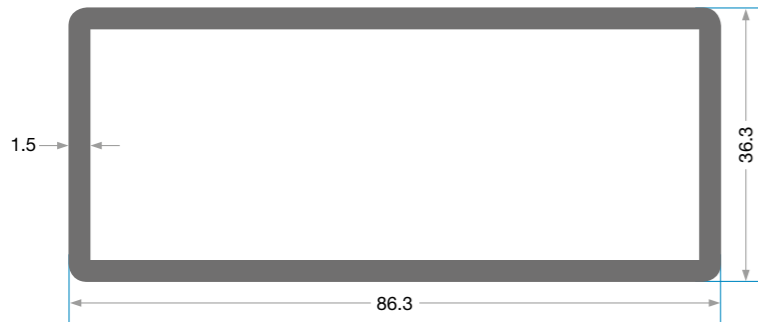
**KAR-547**  
1.333 gr/m



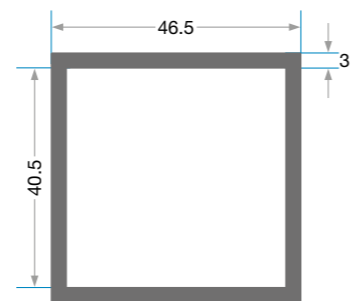
**KAR-506**  
1428 gr/m



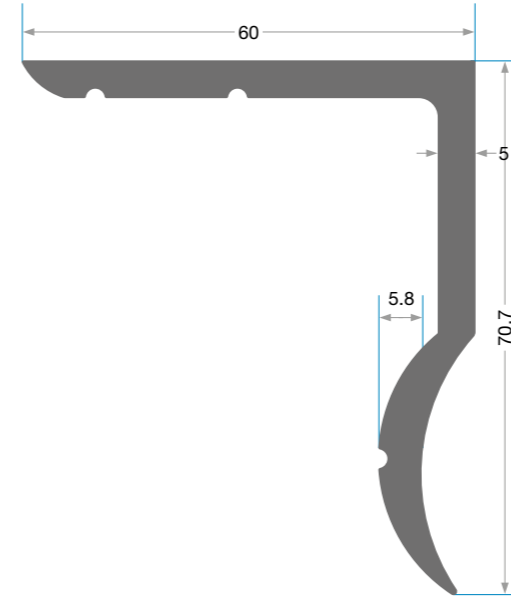
**KAR-548**  
504 gr/m



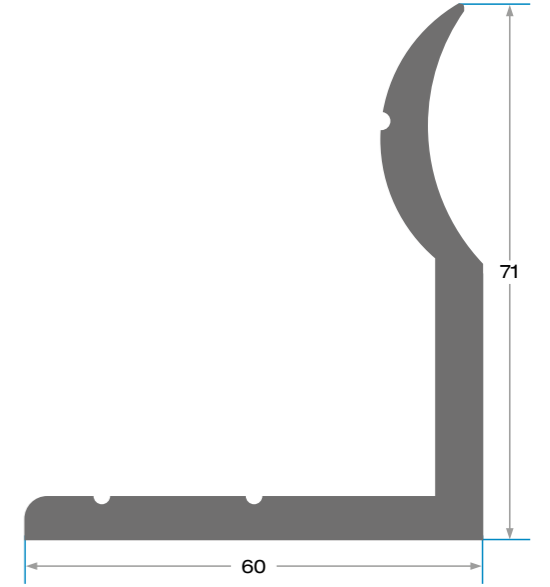
**KAR-507**  
1821 gr/m



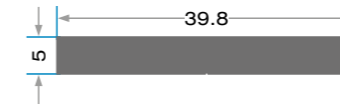
**KAR-85**  
1.415 gr/m



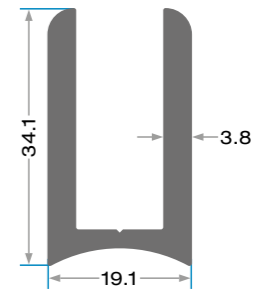
**KAR-91**  
1.667 gr/m



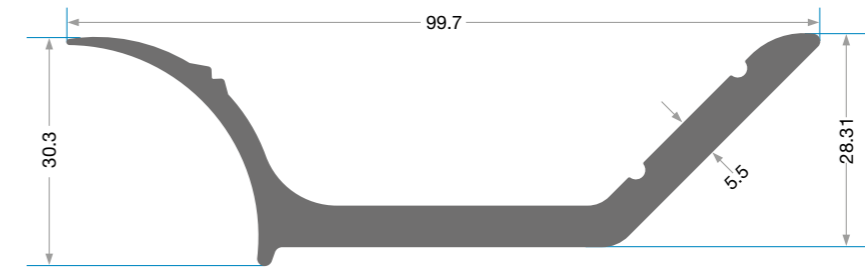
**KAR-7350**  
1945 gr/m  
Duvar Bağlantı



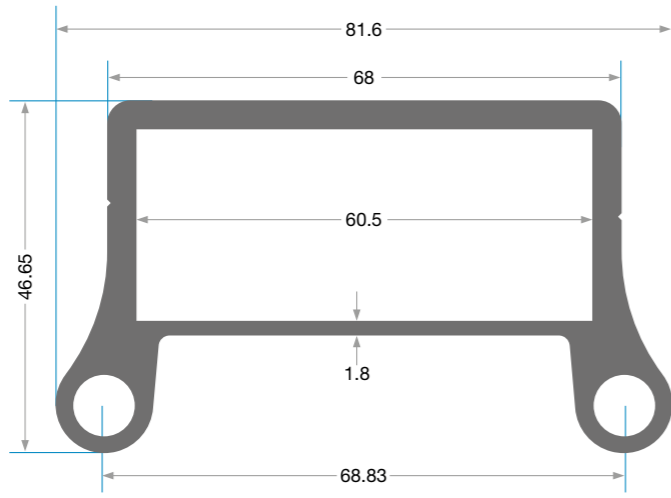
**KAR-7443**  
539 gr/m



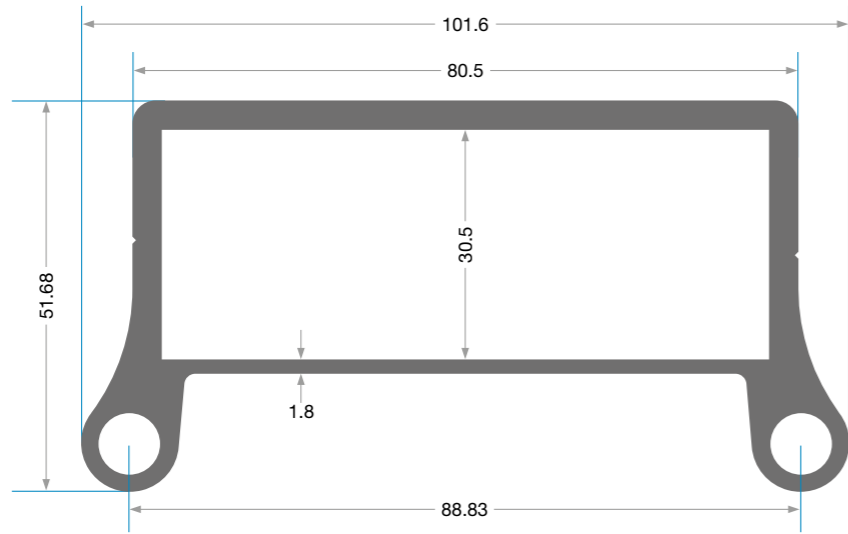
**KAR-7390**  
759 gr/m  
Cam Aparatı



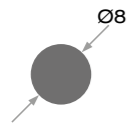
**KAR-87**  
1.519 gr/m



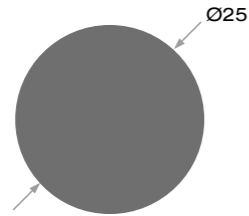
**KAR-543**  
2544 gr/m



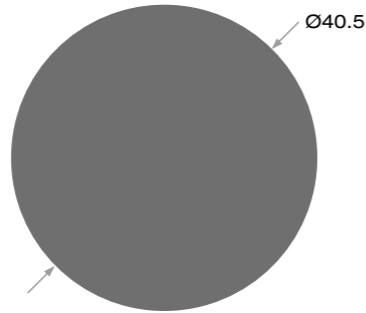
**KAR-544**  
2685 gr/m



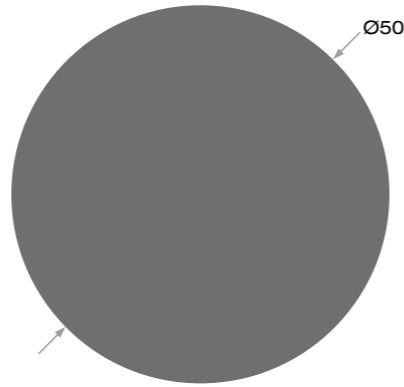
**KAR-7251**  
136 gr/m  
8'lik Dolu Mil



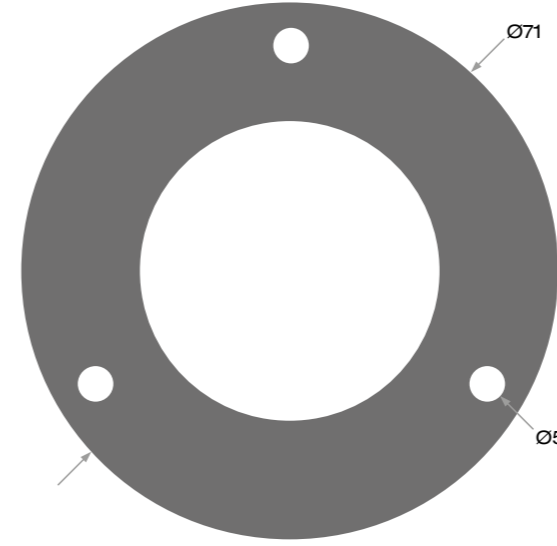
**KAR-7250**  
1330 gr/m  
25'lik Dolu Mil



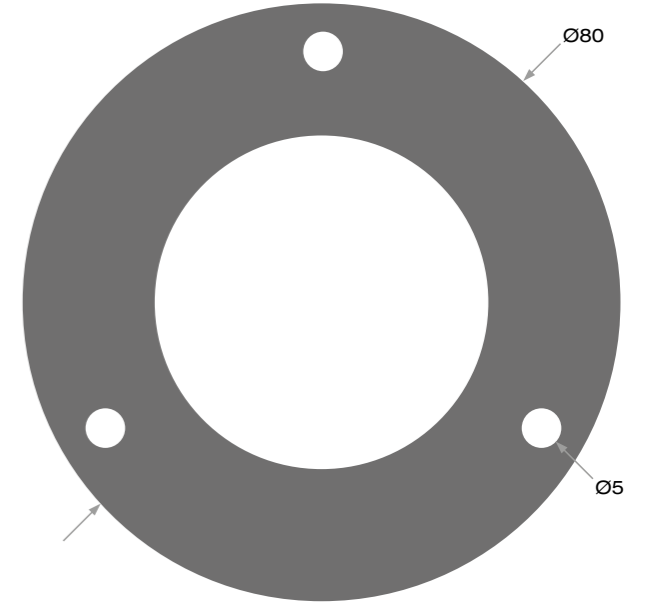
**KAR-7260**  
3490 gr/m  
40'lik Dolu Mil



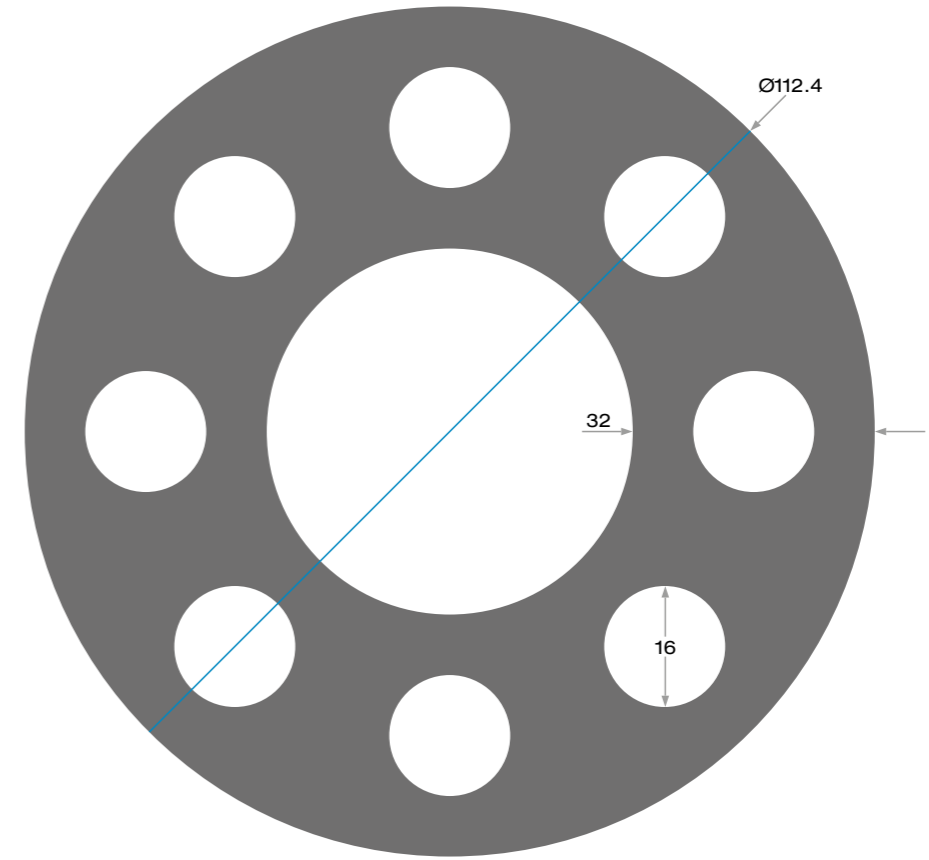
**KAR-7270**  
5320 gr/m  
50'lik Dolu Mil



**KAR-7290**  
7076 gr/m  
40'lik Diştan Vidalı Kapak

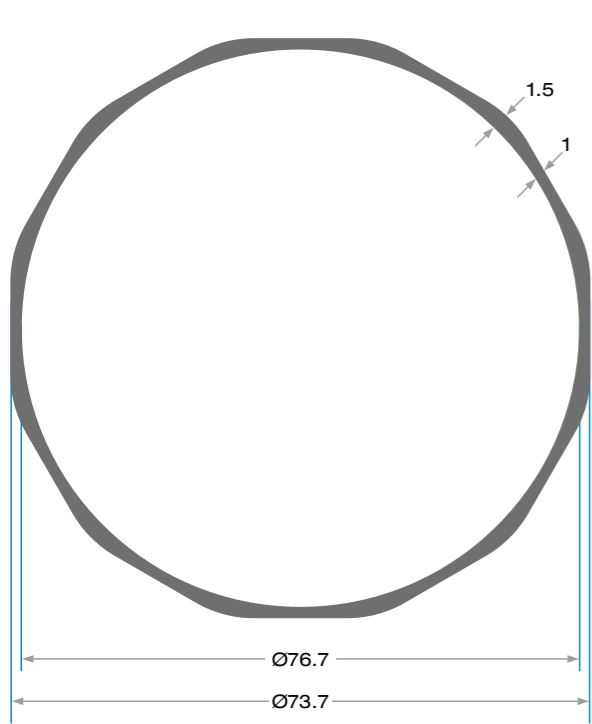


**KAR-7300**  
8032 gr/m  
50'lik Diştan Vidalı Kapak

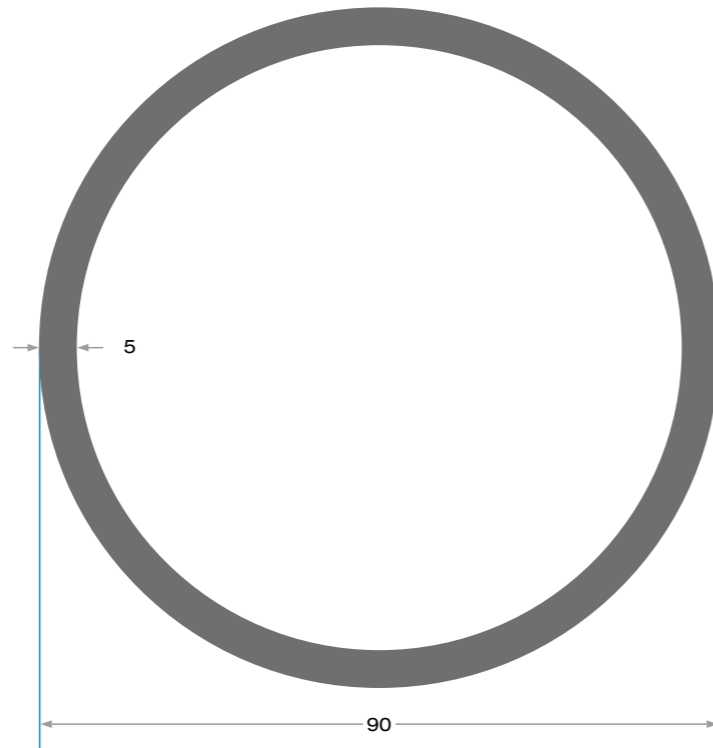


**KAR-7057**  
17545 gr/m

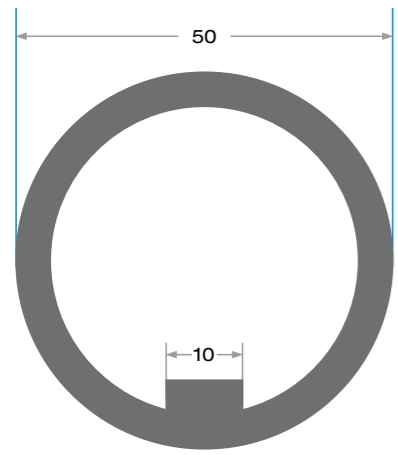




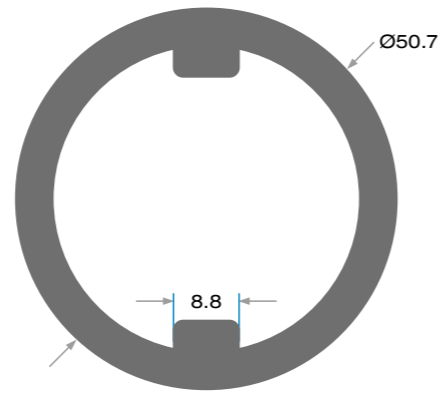
**KAR-7058**  
796 gr/m



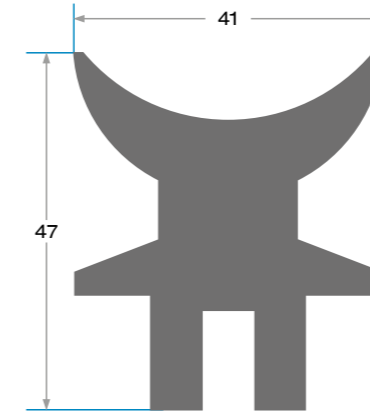
**KAR-7059**  
3618 gr/m



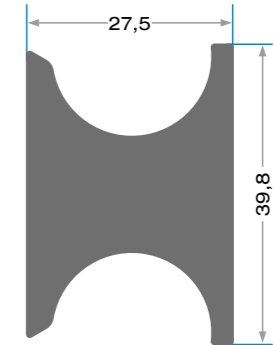
**KAR-7230**  
1672 gr/m  
40'lık Tek Tırnak Yer Flanşı



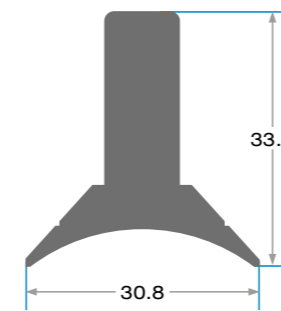
**KAR-7280**  
2130 gr/m  
40'lık Çift Tırnaklı Yer Flanşı



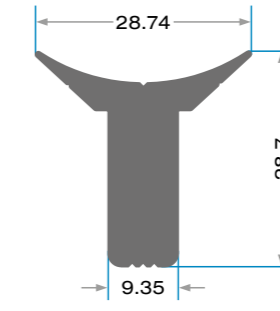
**KAR-546**  
2702 gr/m  
40'lık Dikme Sabit Mafsal



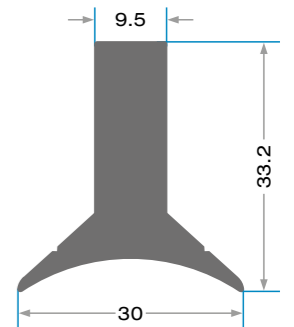
**KAR-7271**  
1808 gr/m



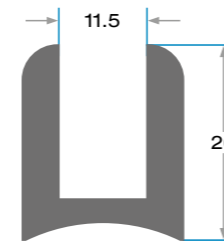
**KAR-7310**  
1005 gr/m  
Y Bağlantı



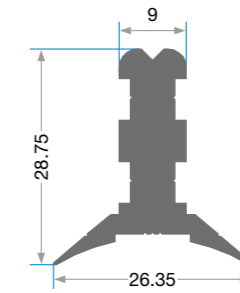
**KAR-7311**  
763 gr/m  
Y Bağlantı



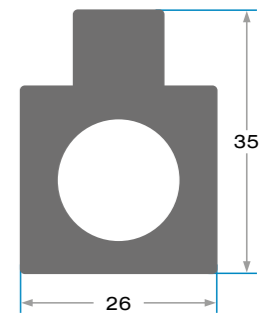
**KAR-7380**  
932 gr/m  
Y Bağlantı



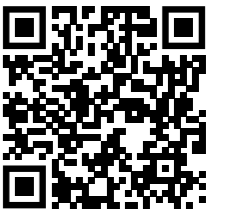
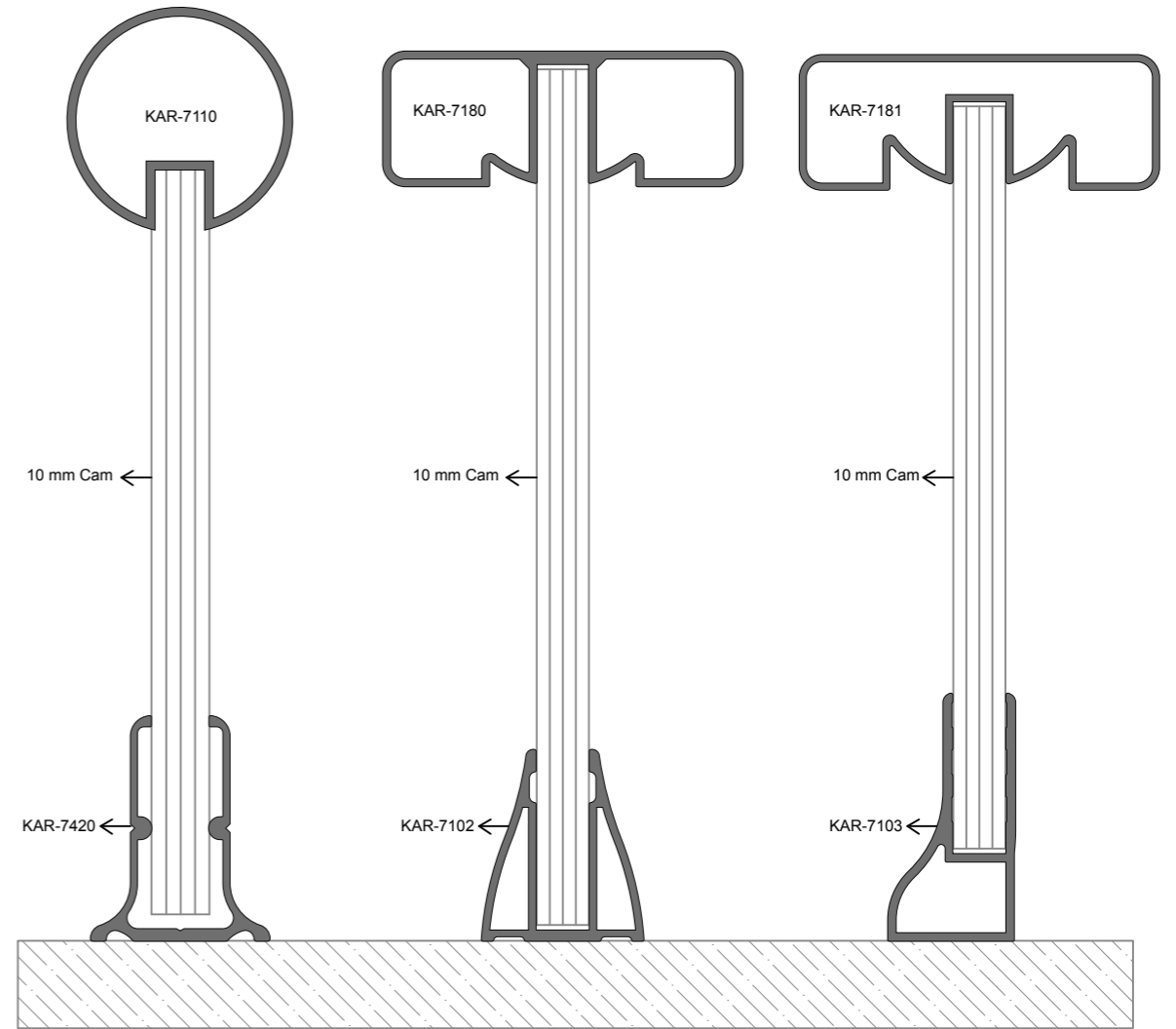
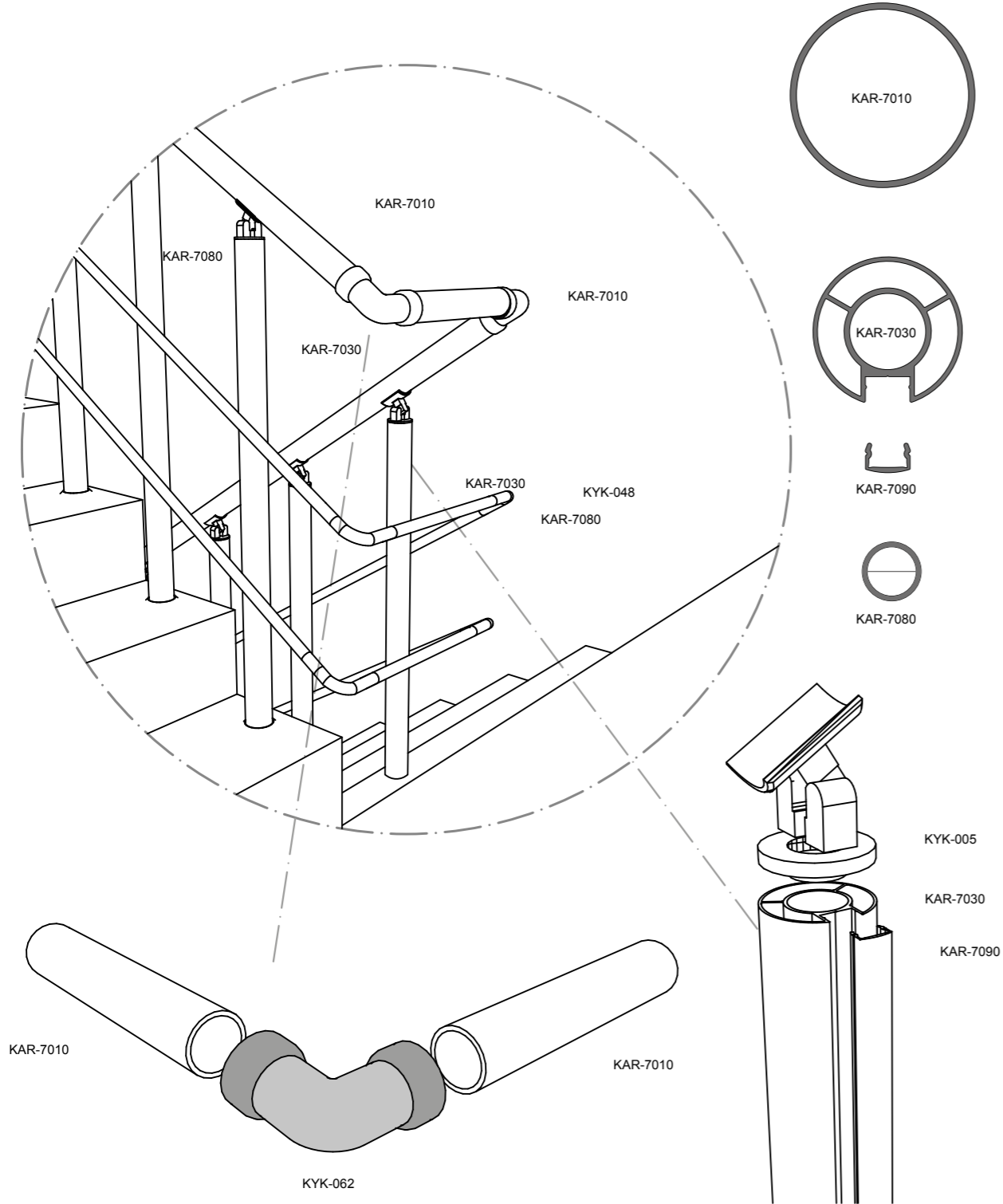
**KAR-7320**  
761 gr/m  
Kısa Cam Klipsi

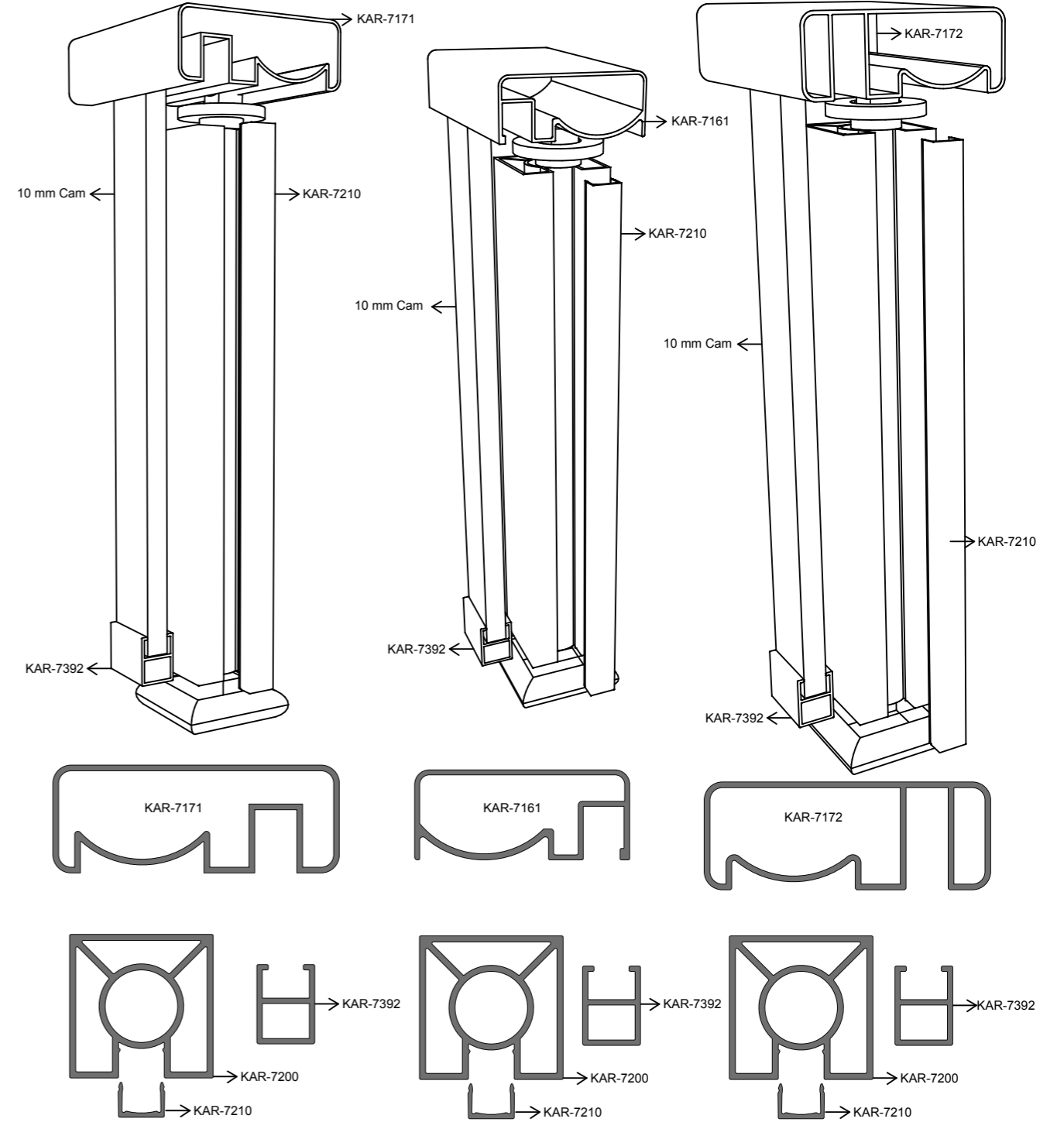
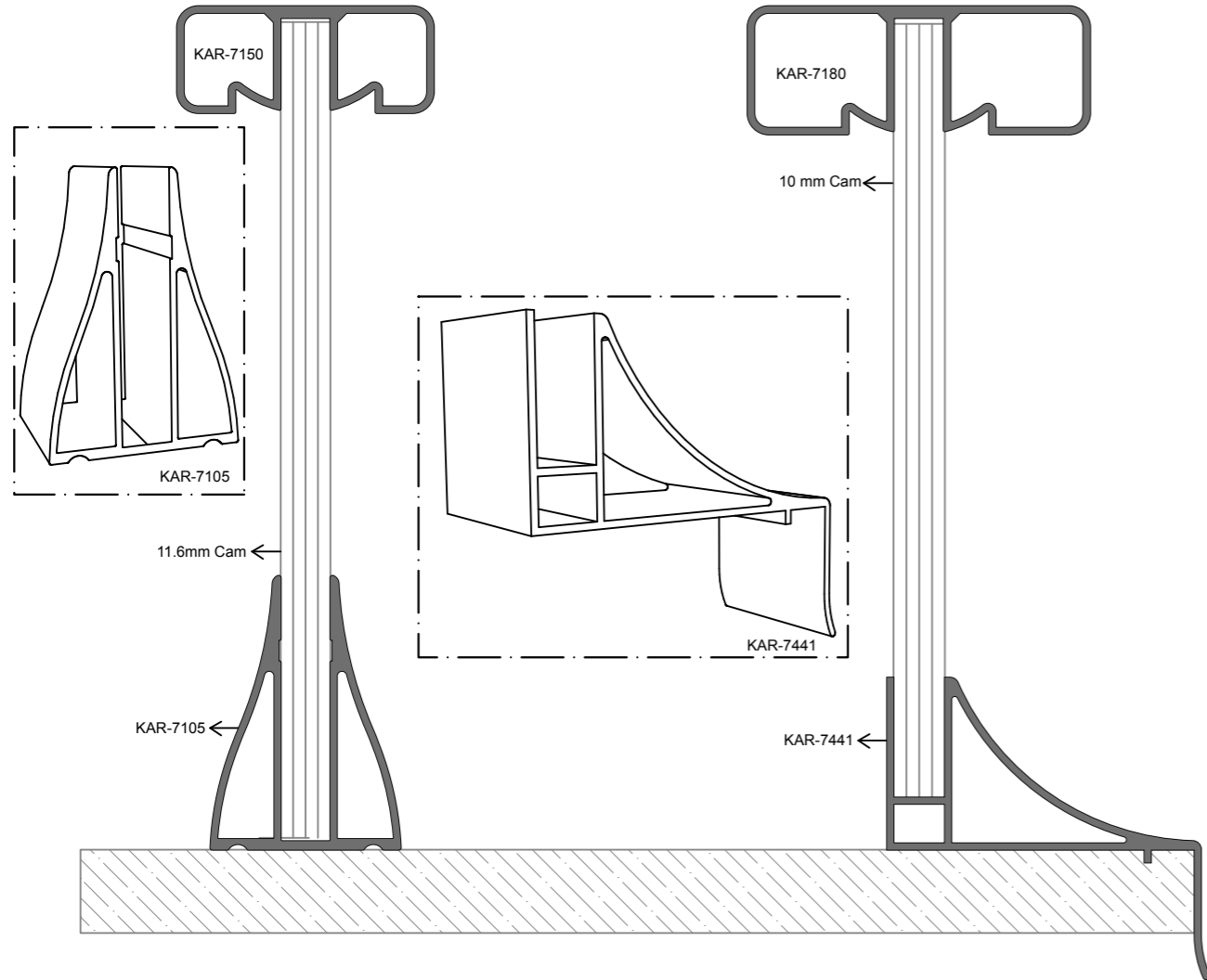


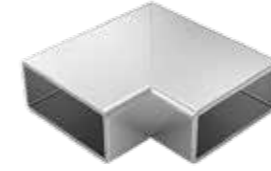
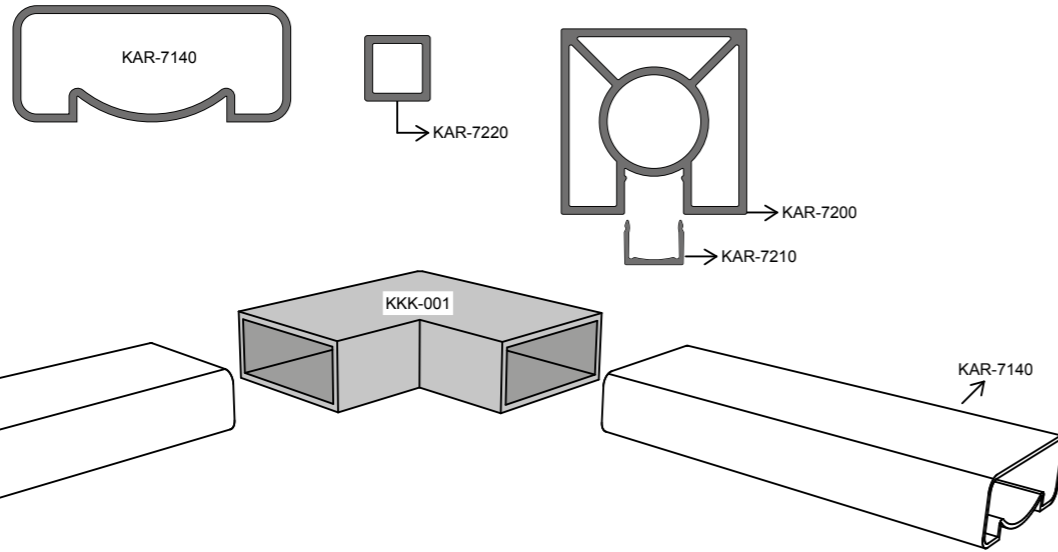
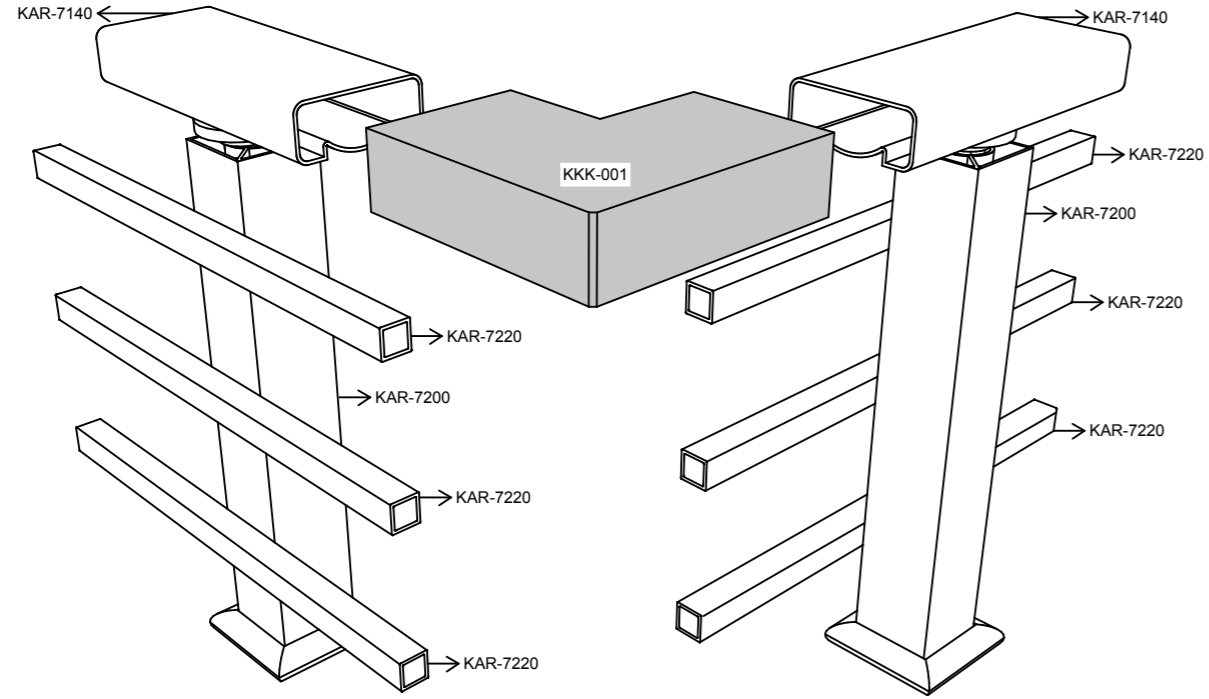
**KAR-7395**  
597 gr/m



**KAR-7330**  
1515 gr/m  
16'lık Boru Tutamağı







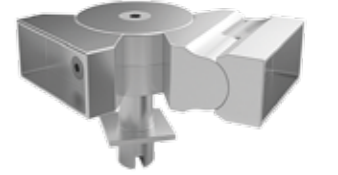
**KKK-001** 60 x 25  
90 Derece Dirsek



**KKK-002** 60 x 25  
Ortadan Kanallı  
45 Derece Dirsek



**KKK-003** 60 x 25  
45 Derece Dirsek



**KKK-004** 60 x 25  
45 - 90 Derece  
Vazolu Dirsek



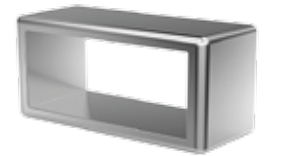
**KKK-005** 60 x 25  
45 - 90 - 45  
Vazolu Dirsek



**KKK-006** 60 x 25  
90 Derece Vazolu  
Dirsek



**KKK-007** 60 x 25  
Açılı Dirsek



**KKK-008** 60 x 25  
Bilezik



**KKK-009** 60 x 25 Dirsek  
45 - 90 Derece



**KKK-010** 60 x 25 Dirsek  
45 - 90 - 45  
Derece



**KKK-011** 60 x 25  
İçten Delikli Duvar  
Flanşı



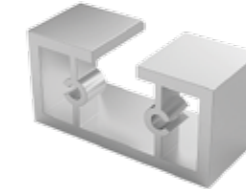
**KKK-012** 60 x 25  
Dıştan Delikli Duvar  
Flanşı



**KKK-013** 60 x 25  
Hareketli Dirsek



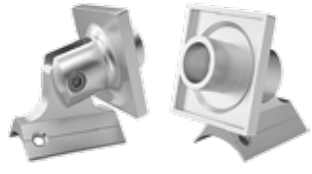
**KKK-014** 60 x 25  
Ortadan Kanallı  
90 Derece Dirsek



**KKK-015** 60 x 25  
Ortadan Kanallı  
Duvar Flanşı



**KKK-016** 60 x 25  
Önden Kanallı 90  
Derece Dirsek



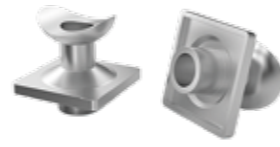
**KKK-043** 40 x 40  
Kare Mafsal Dışa  
Geçme



**KKK-044** 40 x 40  
Kare Mafsal  
Takımı



**KKK-045** 40 x 40  
Kare Sabit Mafsal



**KKK-046** 40 x 40  
Sabit Mafsal Dışa  
Geçme



**KKK-047** 40'lık Kare Saç  
Yer Flanşı  
Çift Tırnak



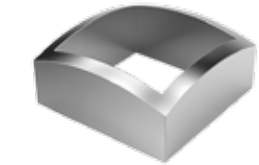
**KKK-048** 40'lık Kare Saç  
Yer Flanşı  
Tek Tırnak



**KKK-049** 40'lık Kare Saç  
Yer Flanşı  
Tırnaksız



**KKK-050** 40'lık Kare Yer  
Flanşı  
YUvarlak Dolu



**KKK-051** 40'lık Kare  
Yer Flanşı



**KKK-052** 14 x 14  
Boru Tutamağı  
Pimsiz



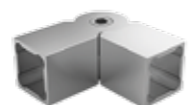
**KKK-053** 14 x 14  
Boru Tutamağı



**KKK-054** 14 x 14  
Jumbo Boru



**KKK-057** 14 x 14  
Kare Dirsek 90  
Derece



**KKK-058** 14 x 14  
Kare Dirsek Dışa  
Geçme



**KKK-059** 14 x 14  
Kare Tapa



**KKK-060** 14 x 14  
Küre Dirsek İçe  
Geçme



**KYK-001** 35'lik  
Hareketli Mafsal



**KYK-002** 35'lik  
Sabit Mafsal



**KYK-003** 40 x 40  
Kurtağzı



**KYK-004** 40 x 50  
Kurtağzı



**KYK-005** 40'lık  
Hareketli Mafsal



**KYK-006** 40'lık  
Sabit Mafsal



**KYK-007** 50 x 50  
Kurtağzı



**KYK-008** 50'lik  
Mafsal Takımı



**KYK-026** 50'lik Açı Ayarlı  
Duvar Flanşı



**KYK-027** 40'lık  
Yer Flanşı Tek  
Tırnak



**KYK-028** 50'lik  
Ayak



**KYK-021** 40'lık  
Dekorlu Flanş



**KYK-029** 50'lik  
Dekorlu Tapa



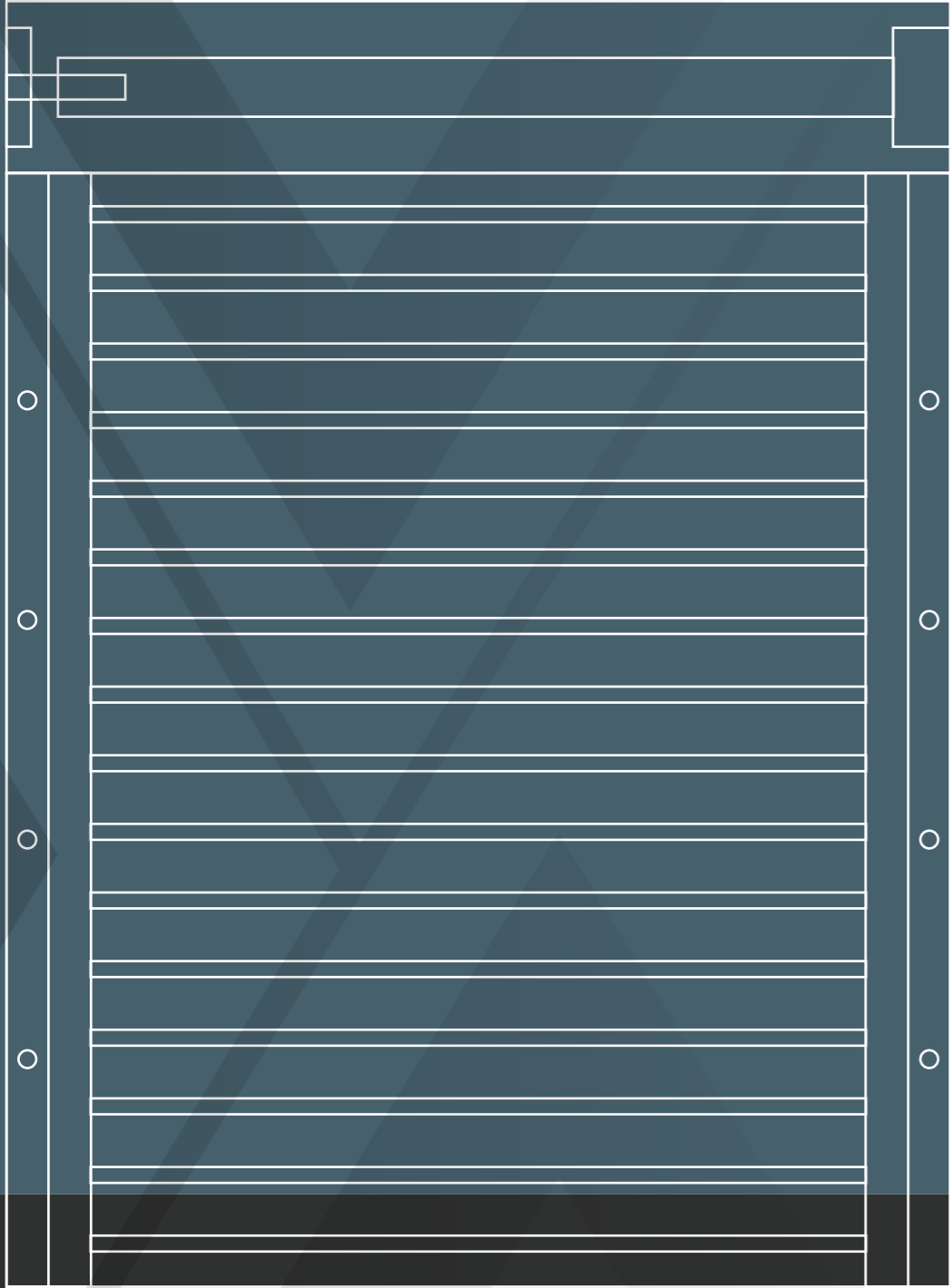
**KYK-030** 50'lik  
Duvar Flanşı  
Dıştan Vidalı



**KYK-031** 50'lik  
Duvar Flanşı  
Kapağı

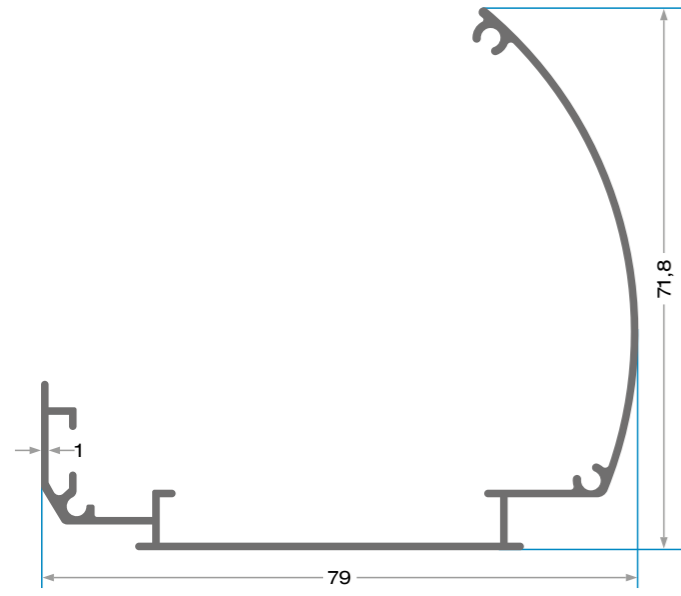


**KYK-032** 50'lik  
Duvar Flanşı

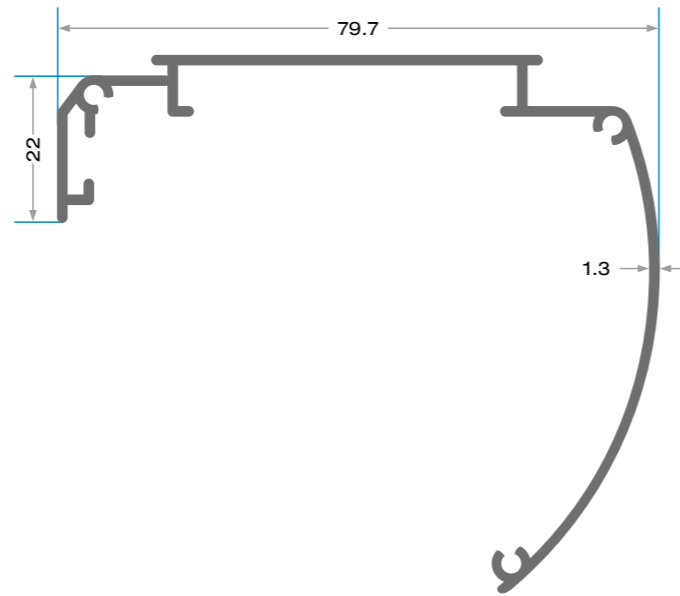


**STOR PERDE PROFİLLER**  
**ROLLER BLIND PROFILES**

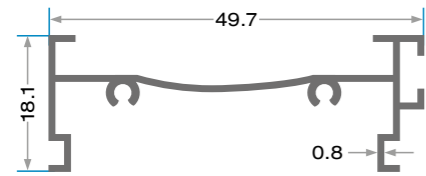
تشكيلات الستائر



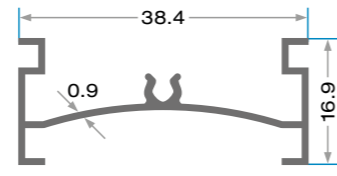
**KAR-9305**  
574 gr/m  
Kapalı Zebra Kasa



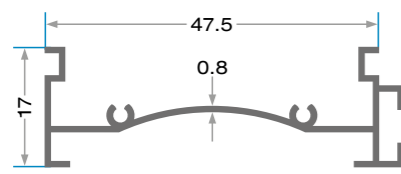
**KAR-9010**  
687 gr/m  
Zebra Kasa Profili



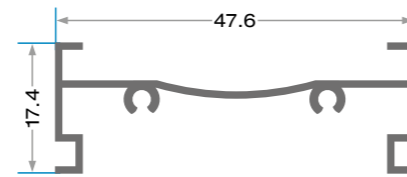
**KAR-9030**  
266 gr/m  
49'lik Açık U



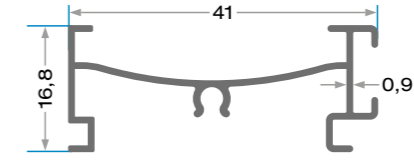
**KAR-9040**  
245 gr/m  
38'lik U



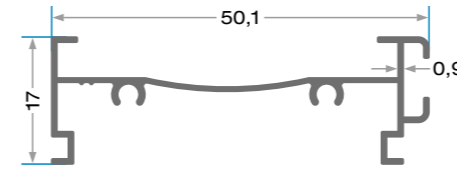
**KAR-9060**  
261 gr/m  
48'lik Kasa



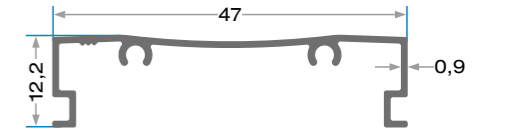
**KAR-9070**  
258 gr/m  
47'lik U



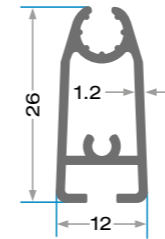
**KAR-9302**  
246 gr/m  
41'lik Kasa



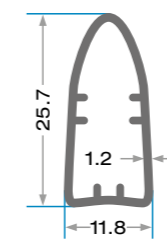
**KAR-9303**  
265 gr/m  
50'lik Zebra Kasa



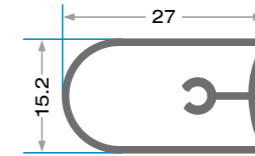
**KAR-9304**  
230 gr/m  
47'lik Düz U



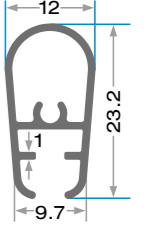
**KAR-9080**  
284 gr/m  
Alt Ağırık



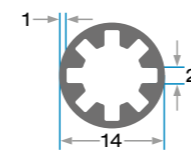
**KAR-9090**  
223 gr/m  
Oval Alt Ağırık



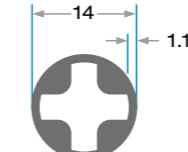
**KAR-9100**  
224 gr/m  
Alt Ağırık



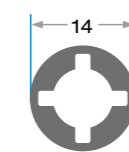
**KAR-9110**  
195 gr/m  
Alt Ağırık



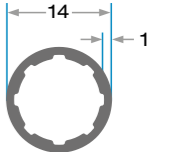
**KAR-9306**  
192 gr/m  
14'lik Yıldız Boru



**KAR-9120**  
227 gr/m  
14'lik Geniş Yıldız Boru



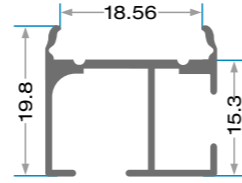
**KAR-9130**  
240 gr/m  
14'lik Yıldız Boru



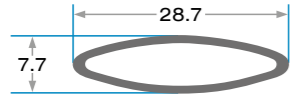
**KAR-9140**  
142 gr/m  
14'lik Yıldız Boru



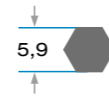
**KAR-9170**  
60 gr/m  
8'lik Boru



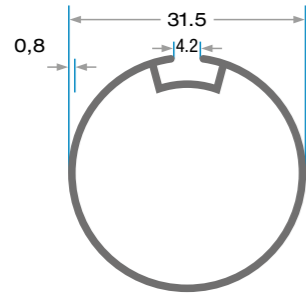
**KAR-9180**  
222 gr/m  
22'lik Fermuarlı U



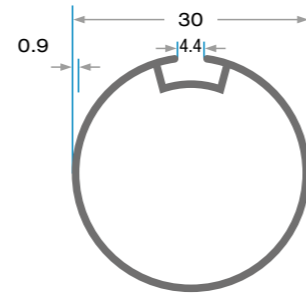
**KAR-9190**  
163 gr/m  
28'lik Elips Boru



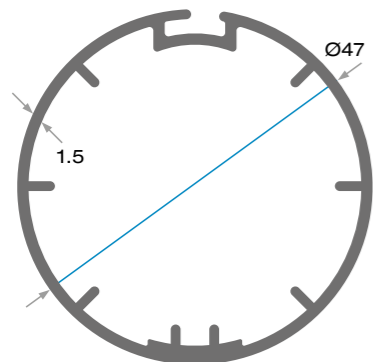
**KAR-9200**  
81 gr/m  
Altigen Mil



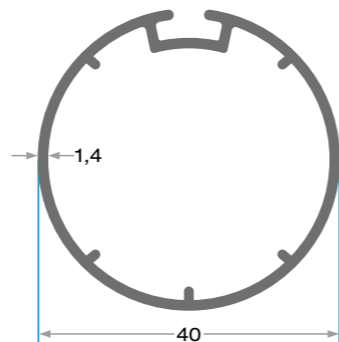
**KAR-9151**  
233 gr/m  
31,5'luk Boru



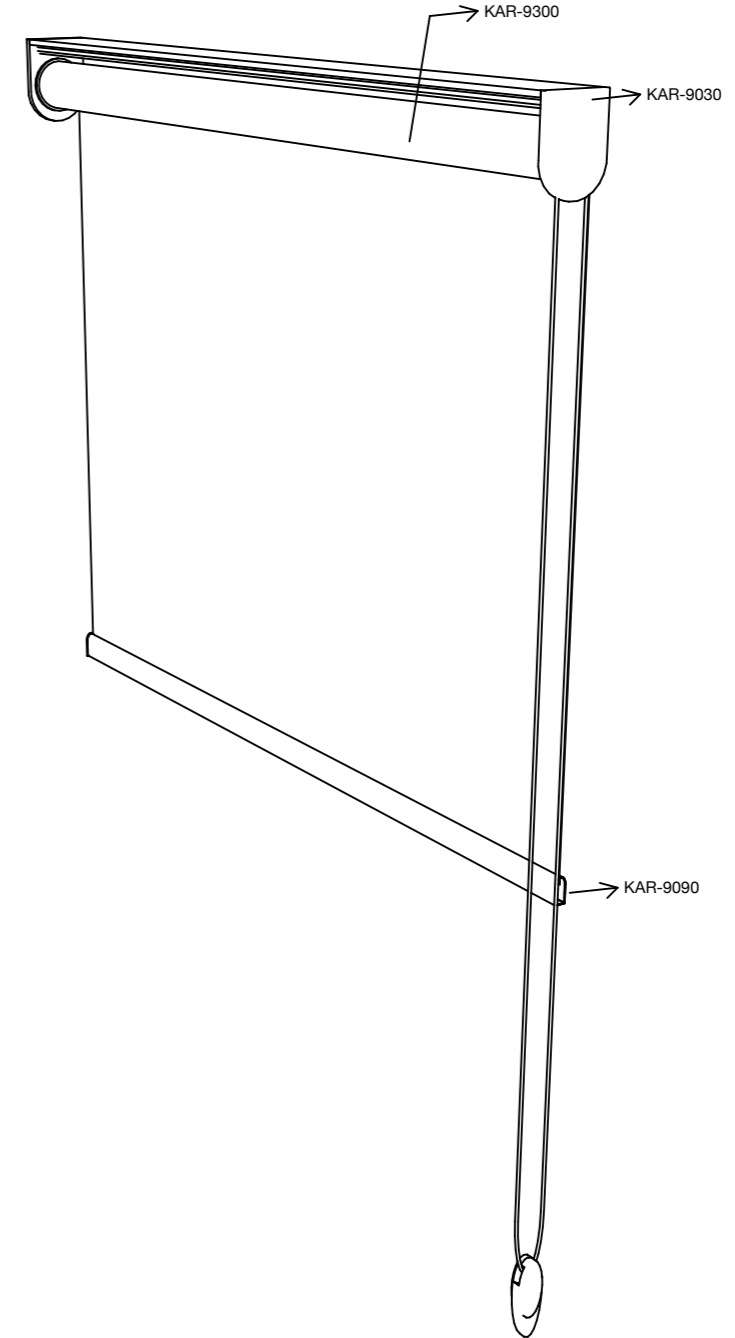
**KAR-9160**  
242 gr/m  
30'luk Boru



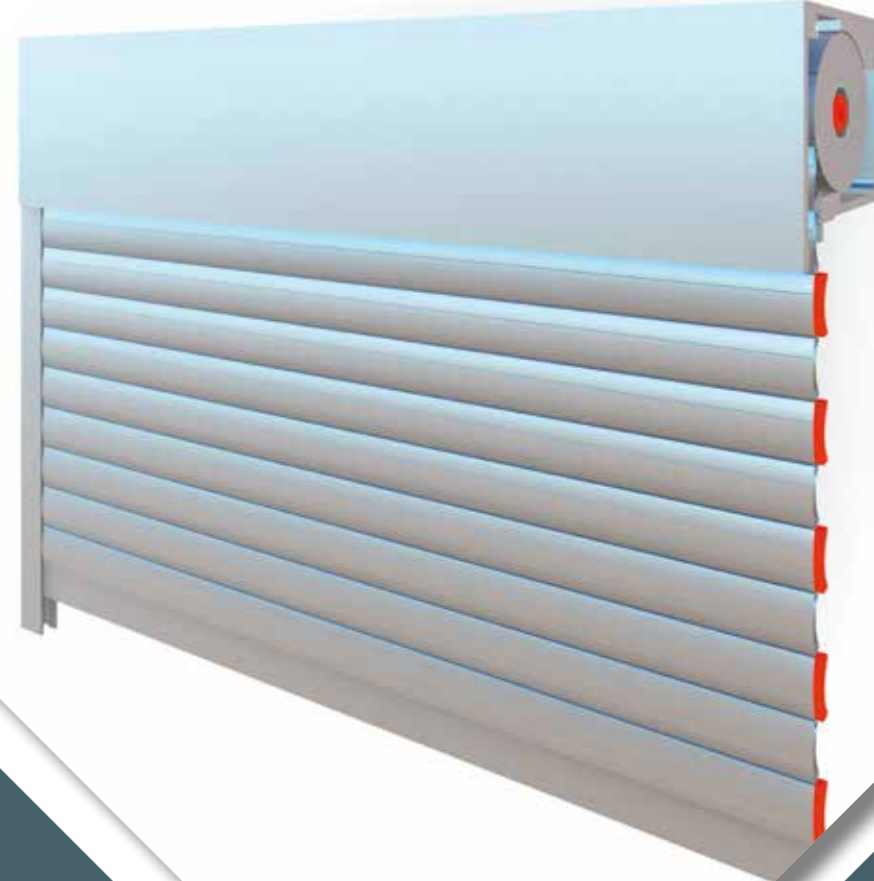
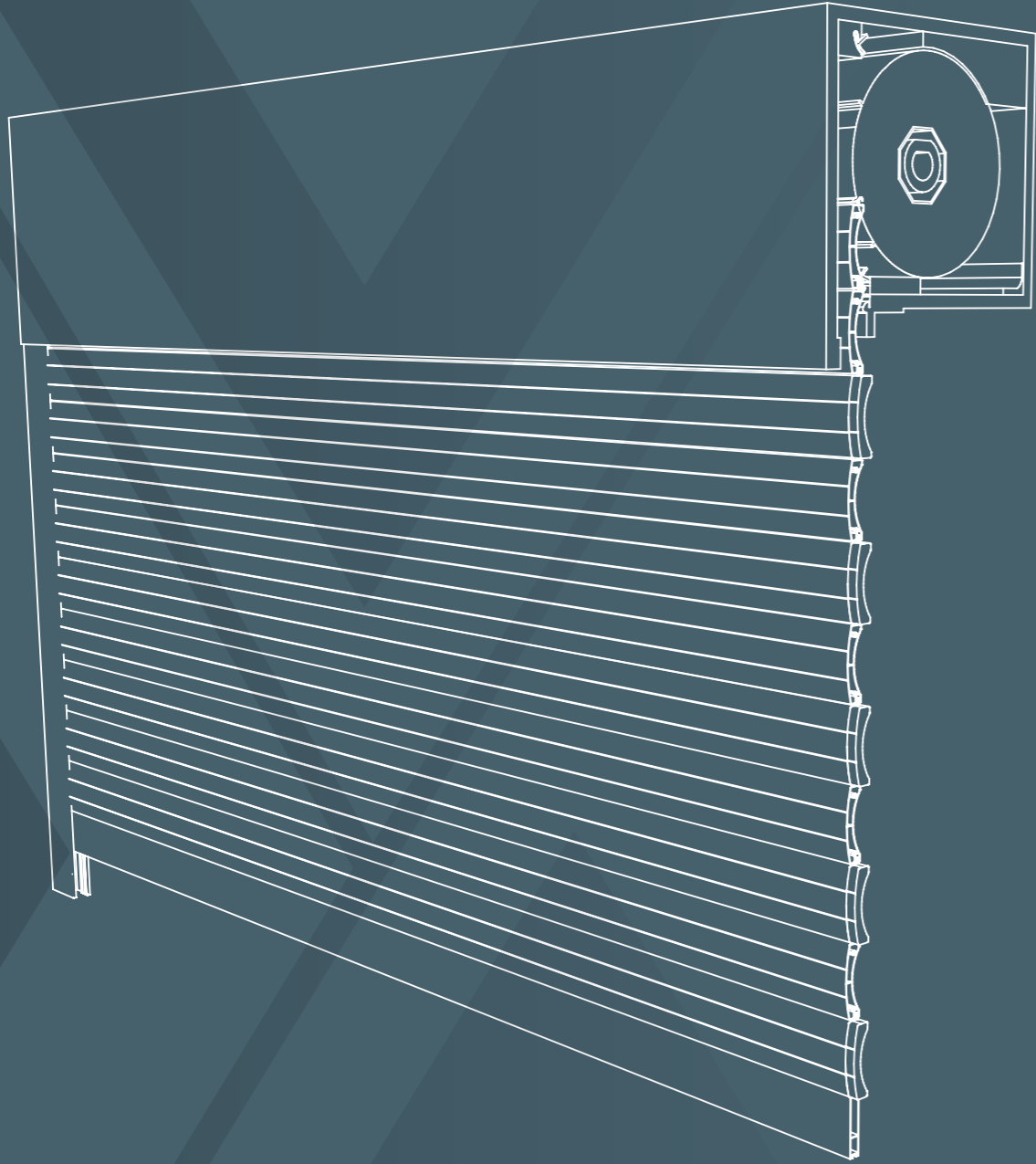
**KAR-9300**  
748 gr/m  
Jumbo Boru



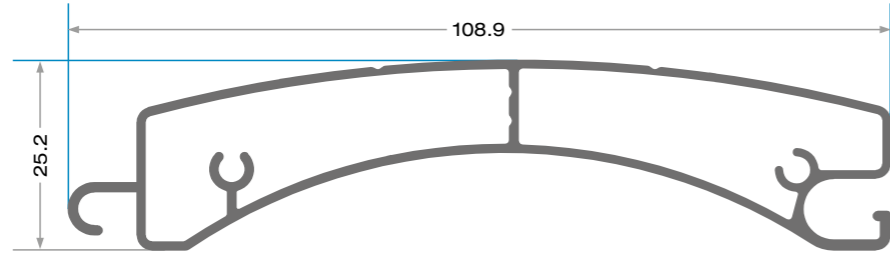
**KAR-9301**  
528 gr/m  
Jumbo Boru



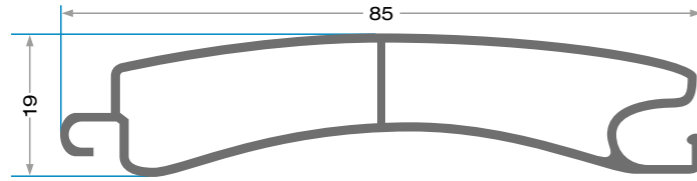




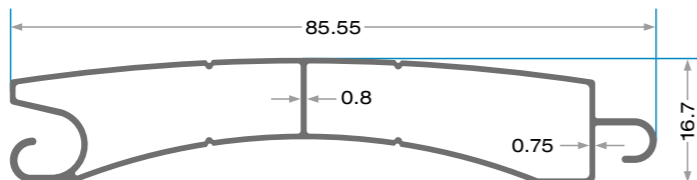
**KEPENK PROFİLLER**  
**SHUTTER PROFILES**  
تشكيلات أبواب مخازن تجارية متحركة



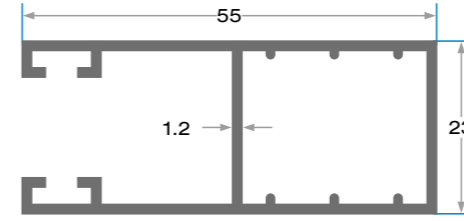
**KAR-1510**  
955 gr/m  
100'lik Lamel



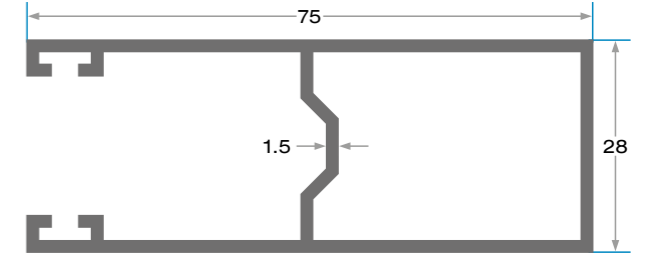
**KAR-1520**  
515 gr/m  
77'lik Lamel



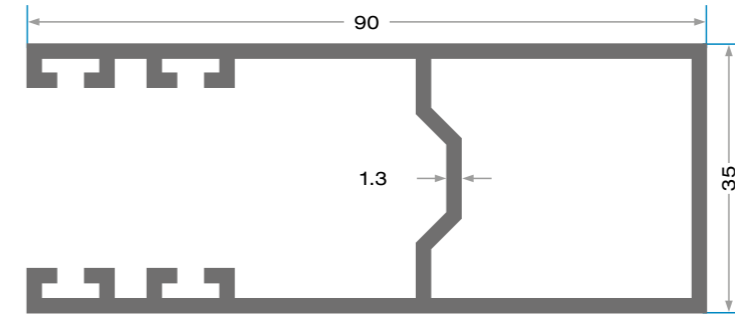
**KAR-1521**  
475 gr/m  
77'lik Lamel



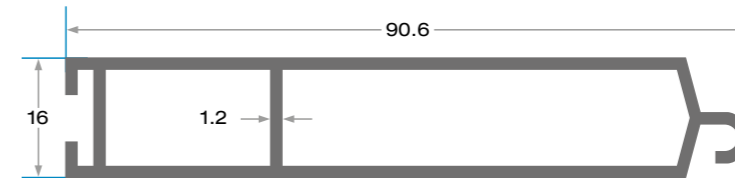
**KAR-1530**  
600 gr/m  
Panjur Yan U



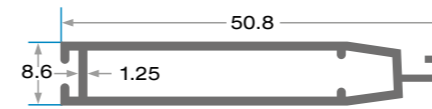
**KAR-1540**  
910 gr/m  
75'lik Yan U



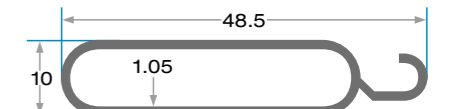
**KAR-1550**  
1103 gr/m  
90'lik Yan U



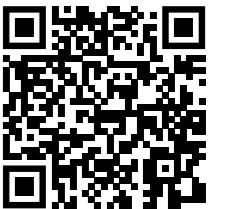
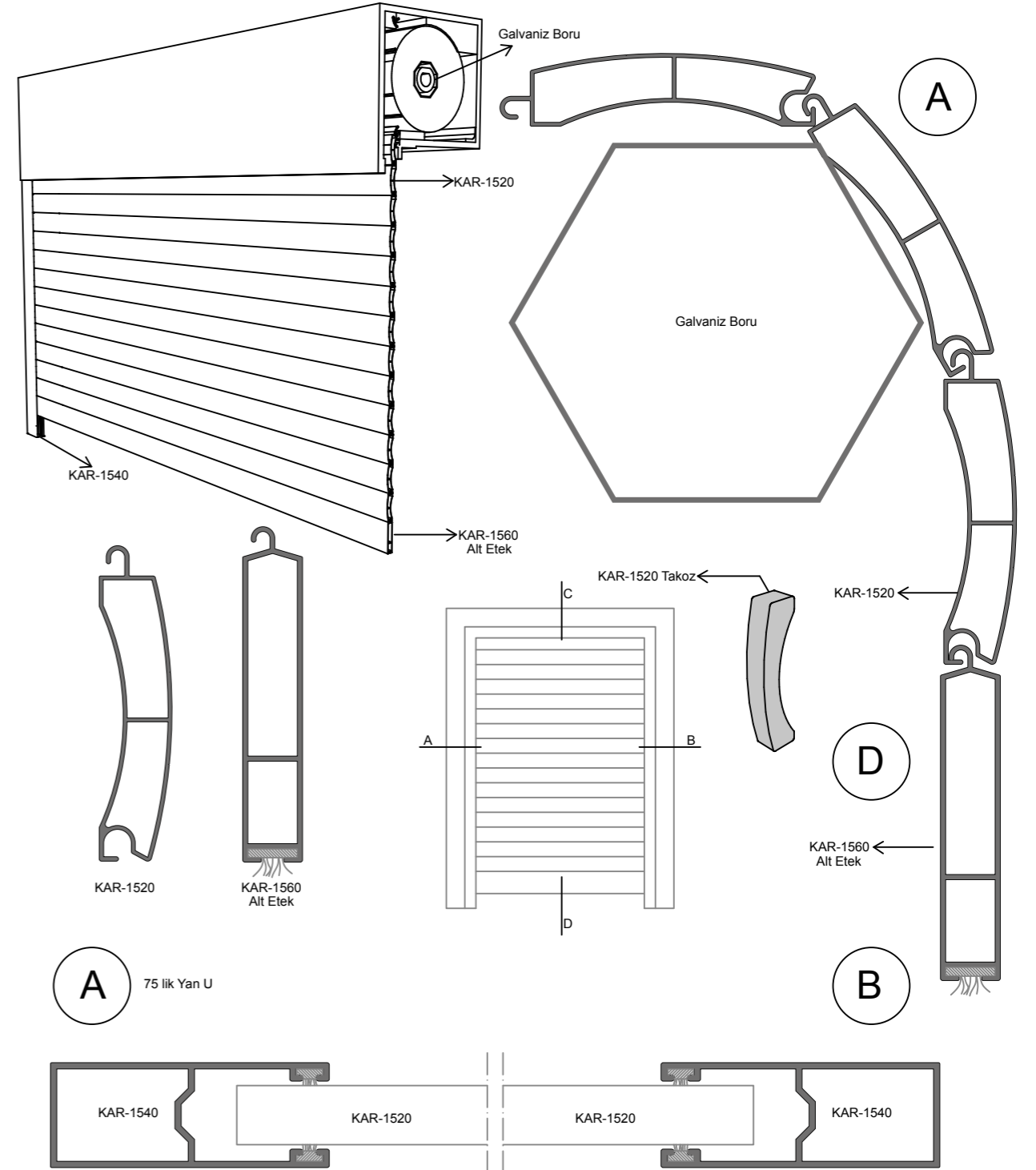
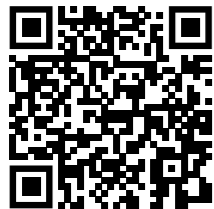
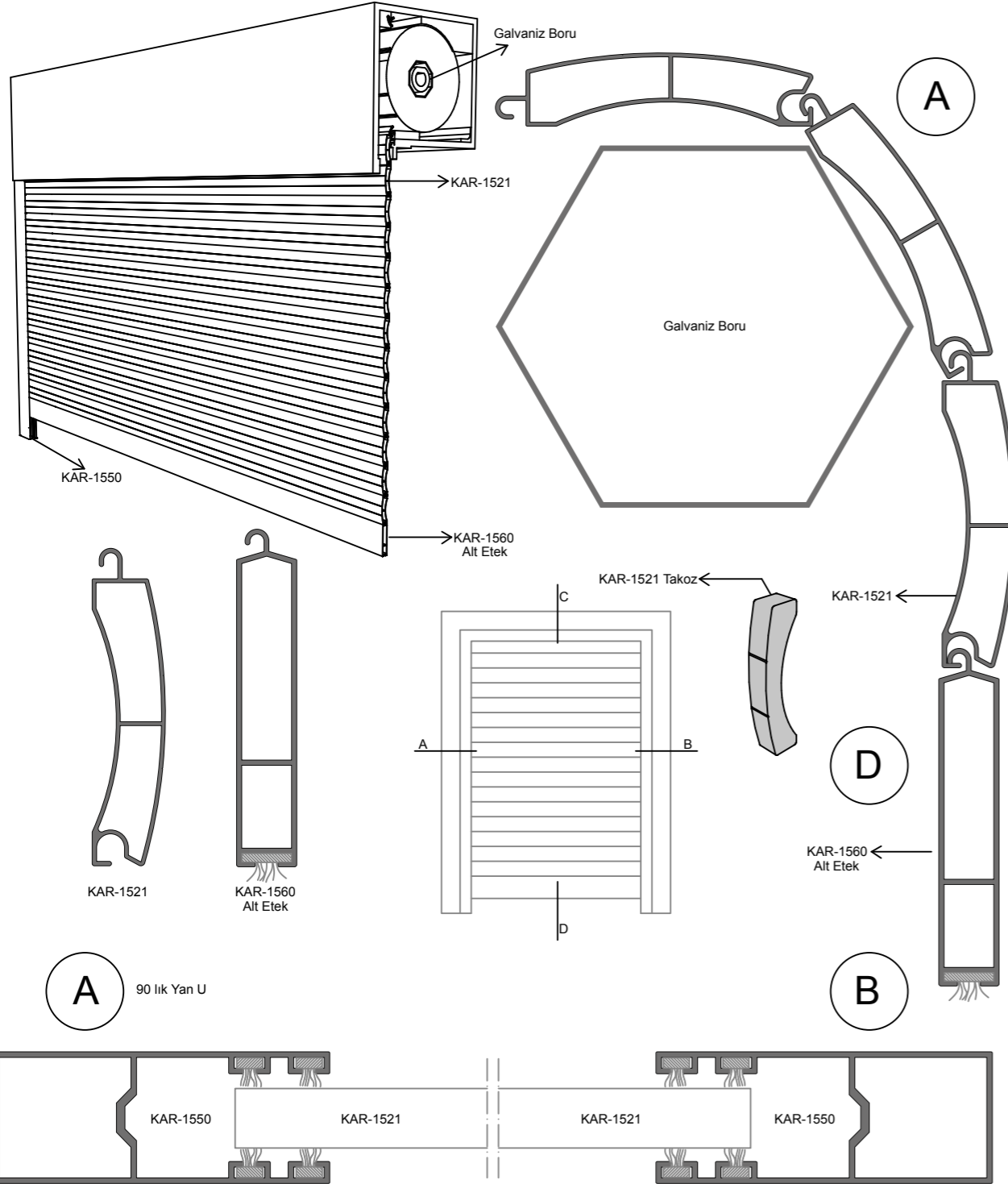
**KAR-1560**  
726 gr/m  
Kepen Alt Etek

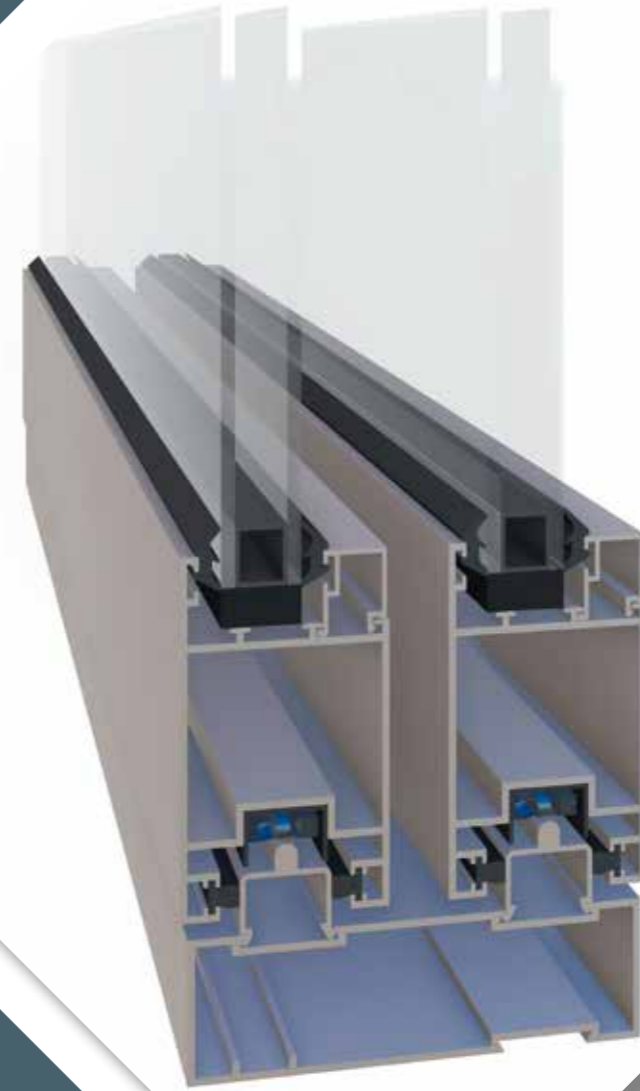
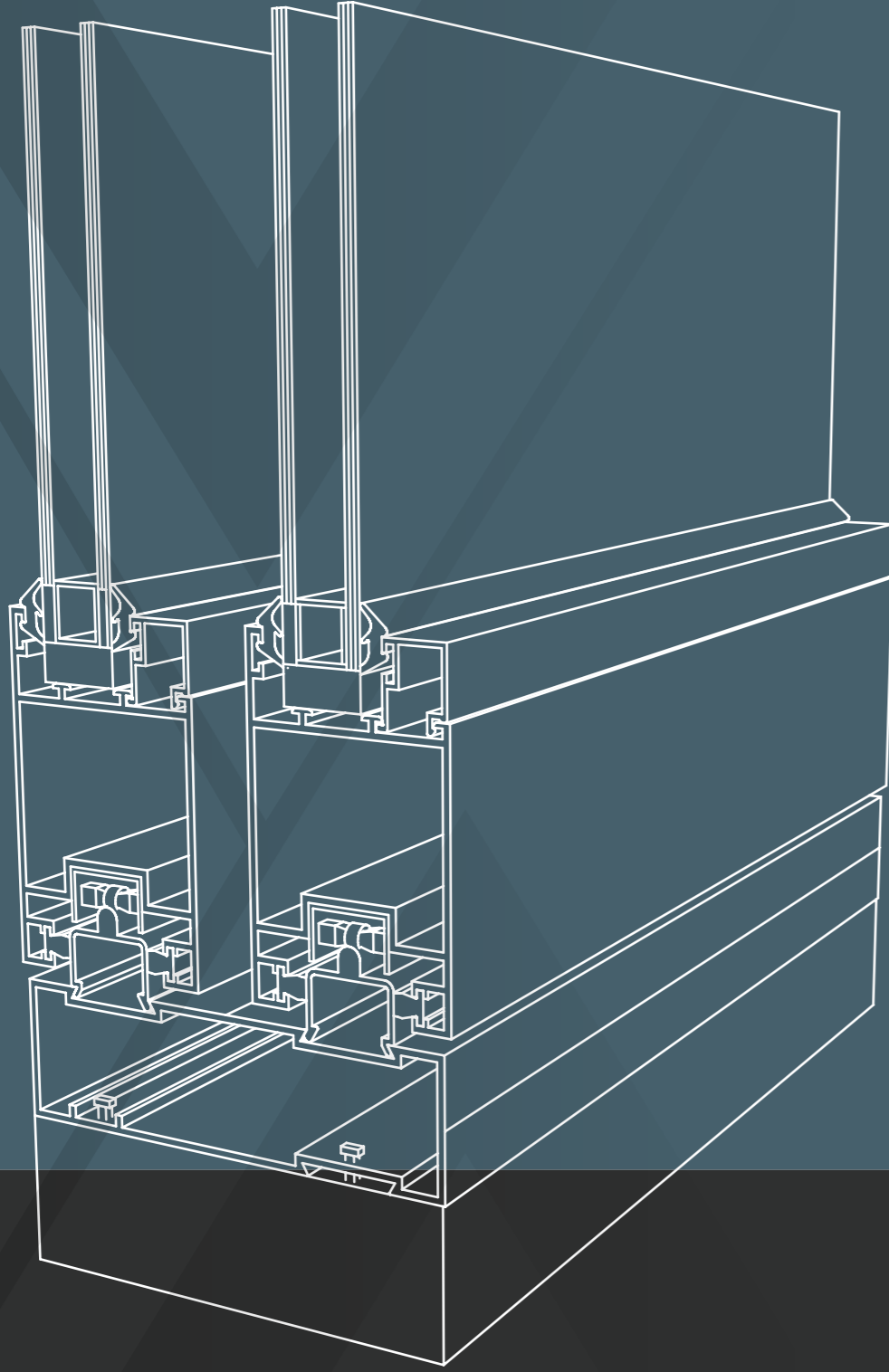


**KAR-1570**  
380 gr/m  
Panjur Alt Etek



**KAR-1580**  
292 gr/m  
Panjur Alt Parça

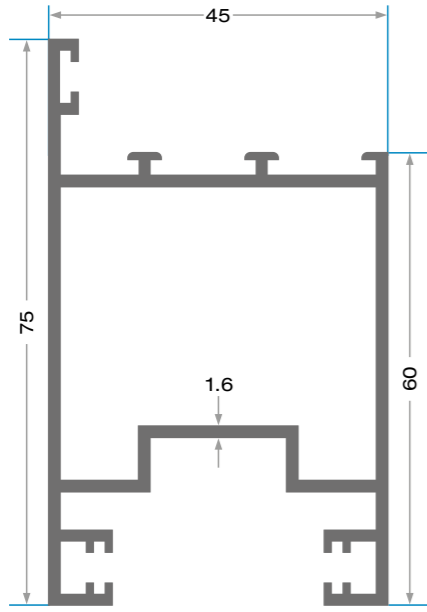




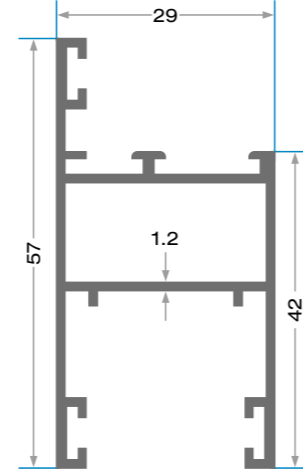
**TUBA SÜRME PROFİLLER**

**TUBA SERIES PROFILES**

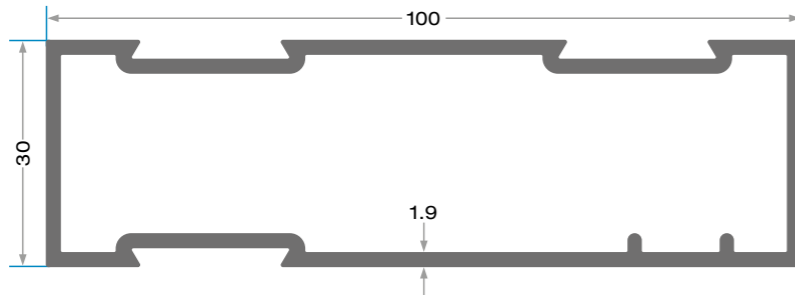
تشكيلات انزلاقية



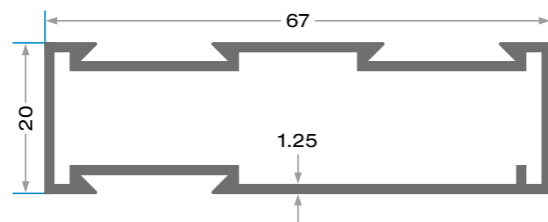
**KAR-7510**  
1225 gr/m  
Geniş Kanat Profili



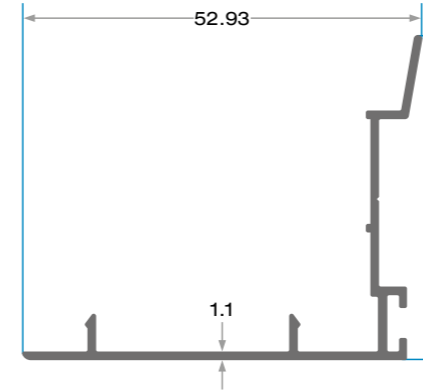
**KAR-7520**  
637 gr/m  
Dar Kanat Profili



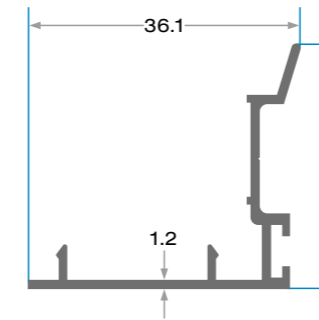
**KAR-7530**  
1215 gr/m  
Geniş Kasa Profili



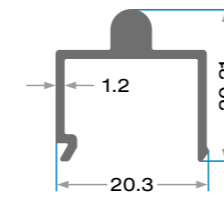
**KAR-7540**  
636 gr/m  
Dar Kasa Profili



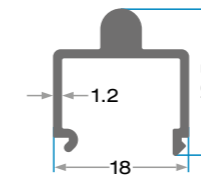
**KAR-7550**  
400 gr/m  
Geniş Kenet Profili



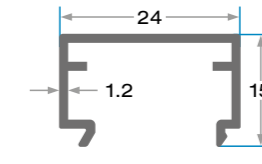
**KAR-7570**  
283 gr/m  
Dar Kenet Profili



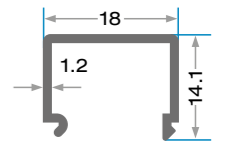
**KAR-7590**  
230 gr/m  
Geniş Tuba Alt Ray



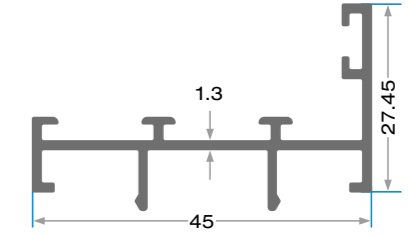
**KAR-7600**  
221 gr/m  
Dar Tuba Alt Ray



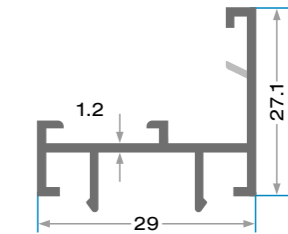
**KAR-7610**  
201 gr/m  
Geniş Tuba Yan Ray



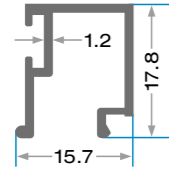
**KAR-7620**  
149 gr/m  
Dar Tuba Yan Ray



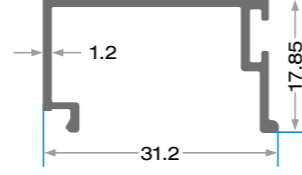
**KAR-7560**  
411 gr/m  
Geniş Tırnak Profili



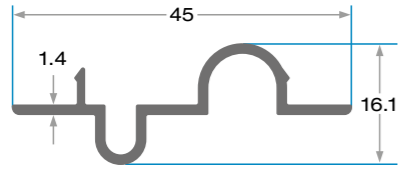
**KAR-7580**  
300 gr/m  
Dar Tırnak Profili



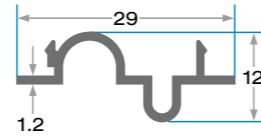
**KAR-7630**  
175 gr/m  
Çift Cam Çıtası



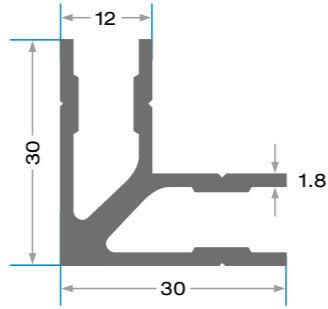
**KAR-7640**  
239 gr/m  
Tek Cam Çıtası



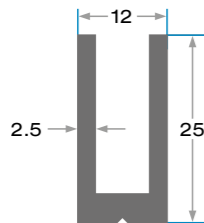
**KAR-7650**  
306 gr/m  
Dar Kanat Birleşim



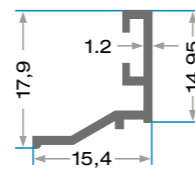
**KAR-7660**  
172 gr/m  
Geniş Kanat Birleşim



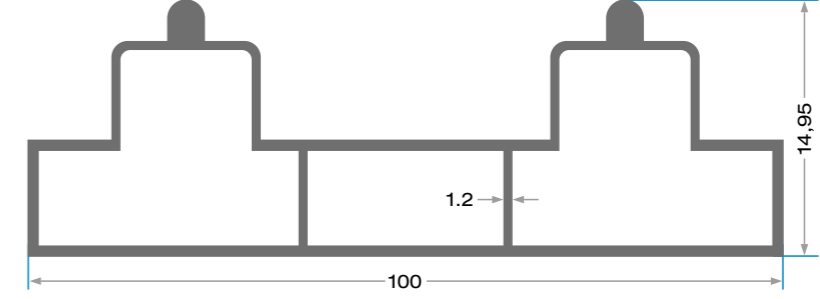
**KAR-7700**  
620 gr/m  
Çavuş Köşe Profili



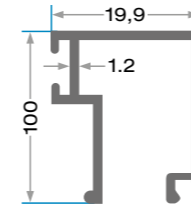
**KAR-7710**  
317 gr/m  
U Profili



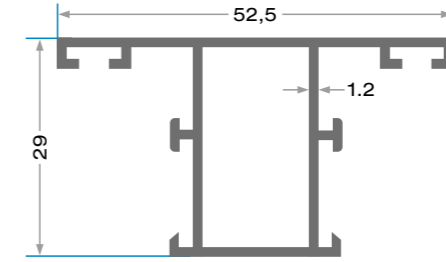
**KAR-7711**  
133 gr/m  
Çift Cam Çıtası



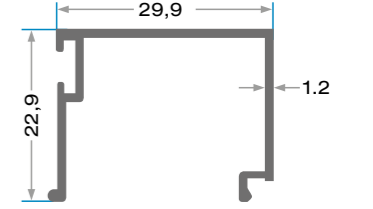
**KAR-7712**  
1258 gr/m  
Çift Raylı Kasa



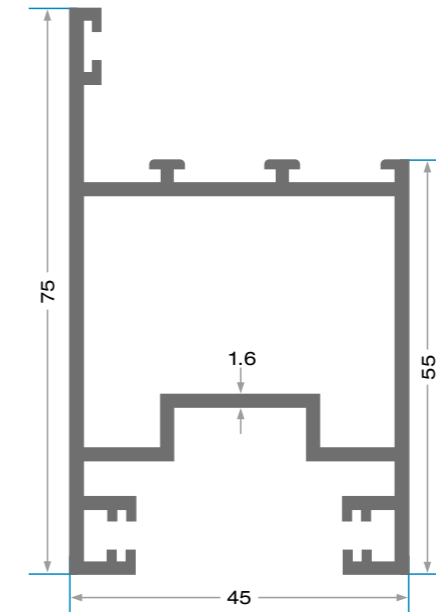
**KAR-7713**  
250 gr/m  
Çift Cam Çıtası



**KAR-7714**  
507 gr/m  
Tuba Orta Kayıt

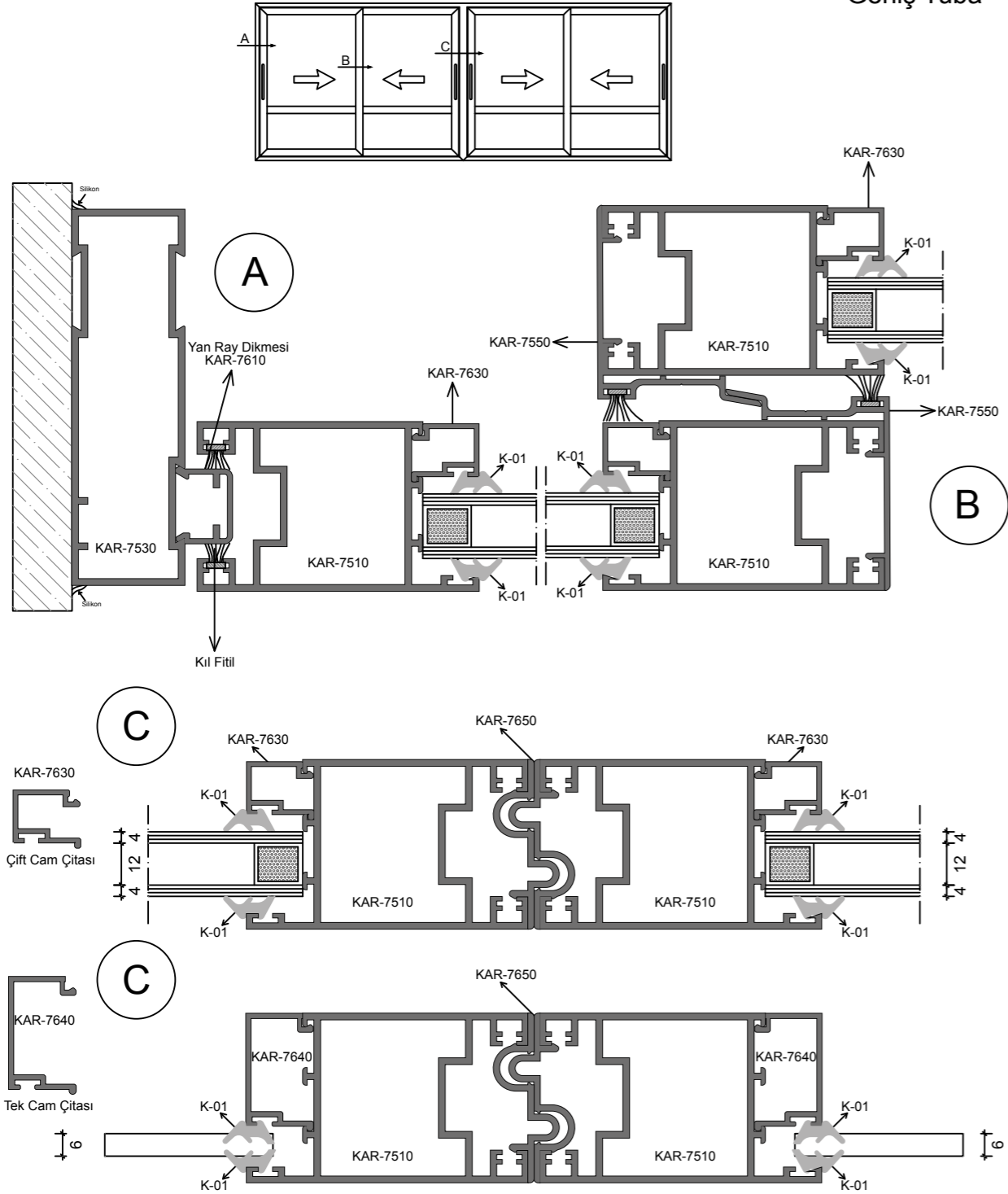


**KAR-7715**  
273 gr/m  
Tek Cam Çıtası

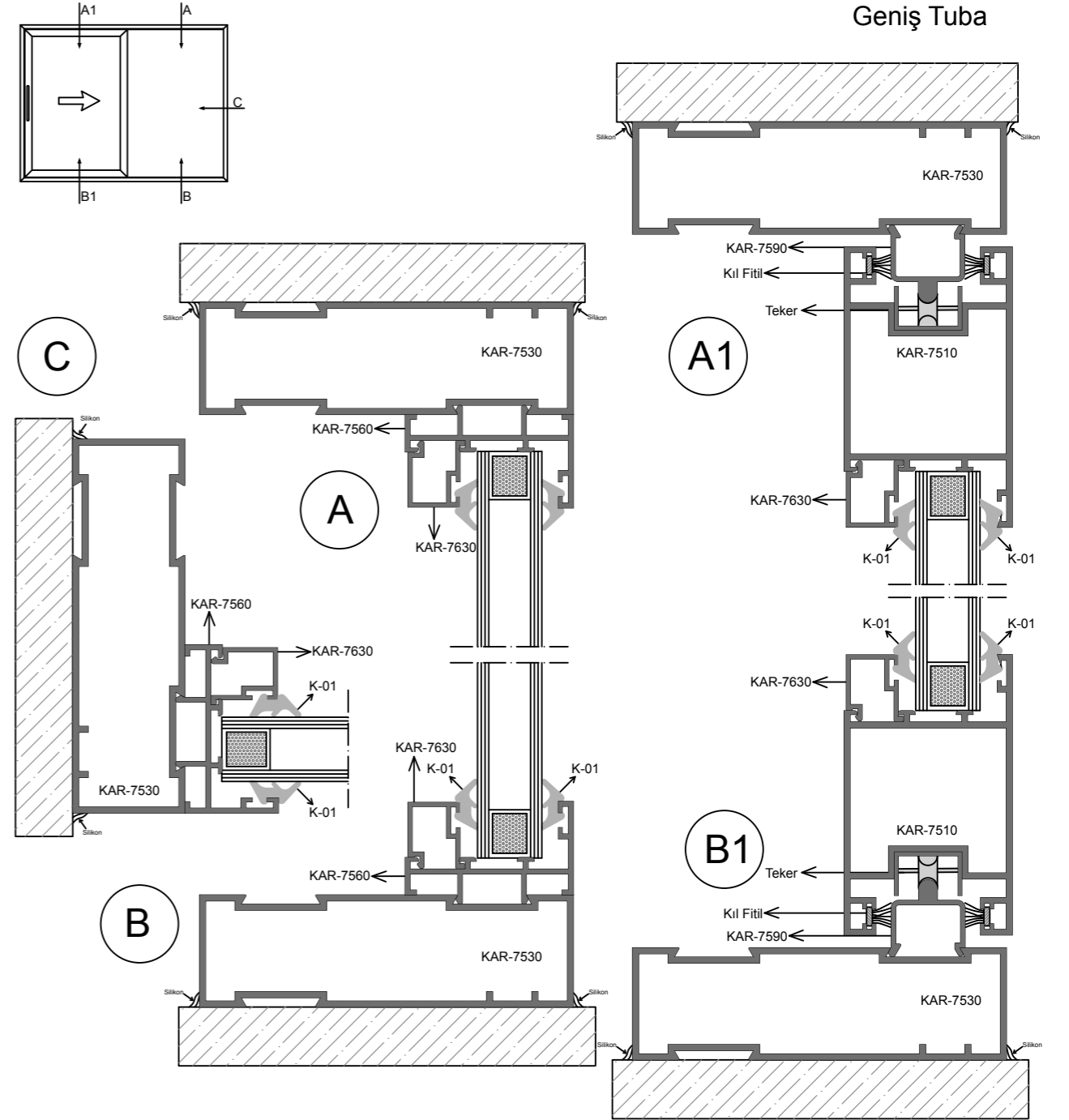


**KAR-7716**  
1204 gr/m  
Kanat Profili

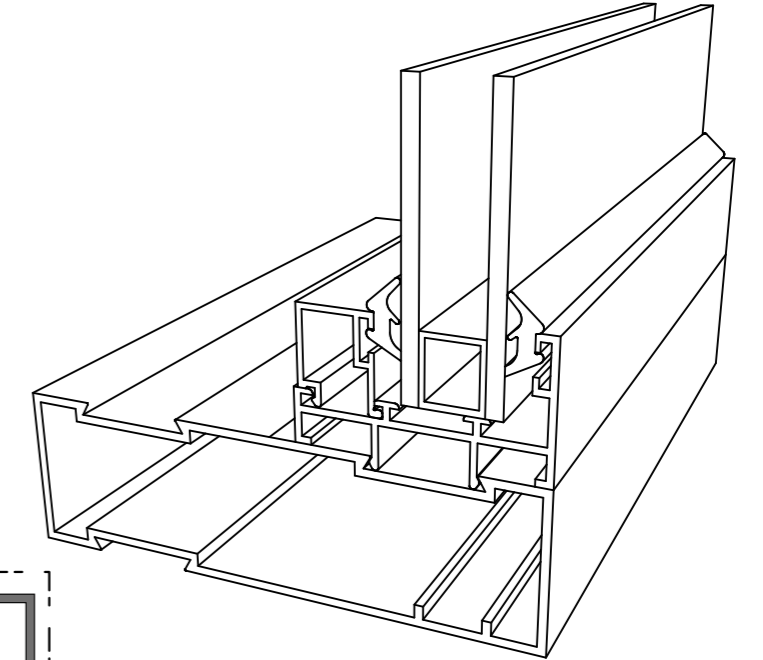
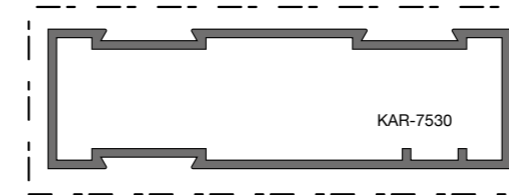
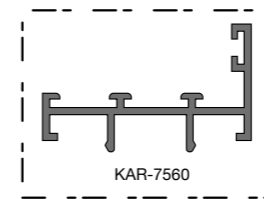
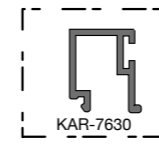
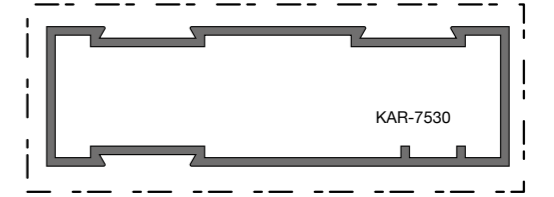
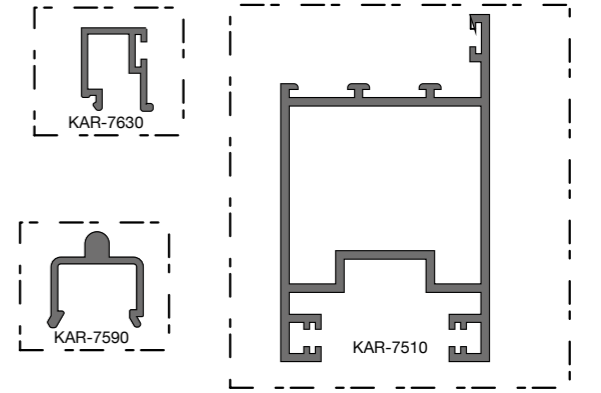
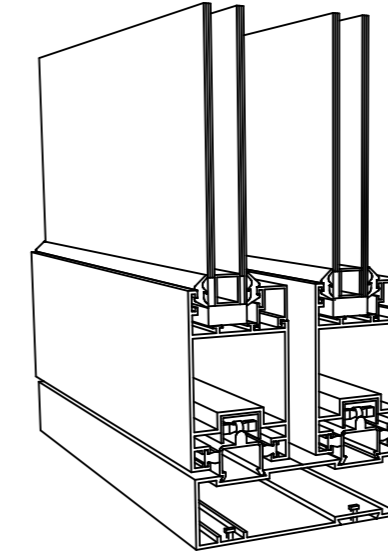
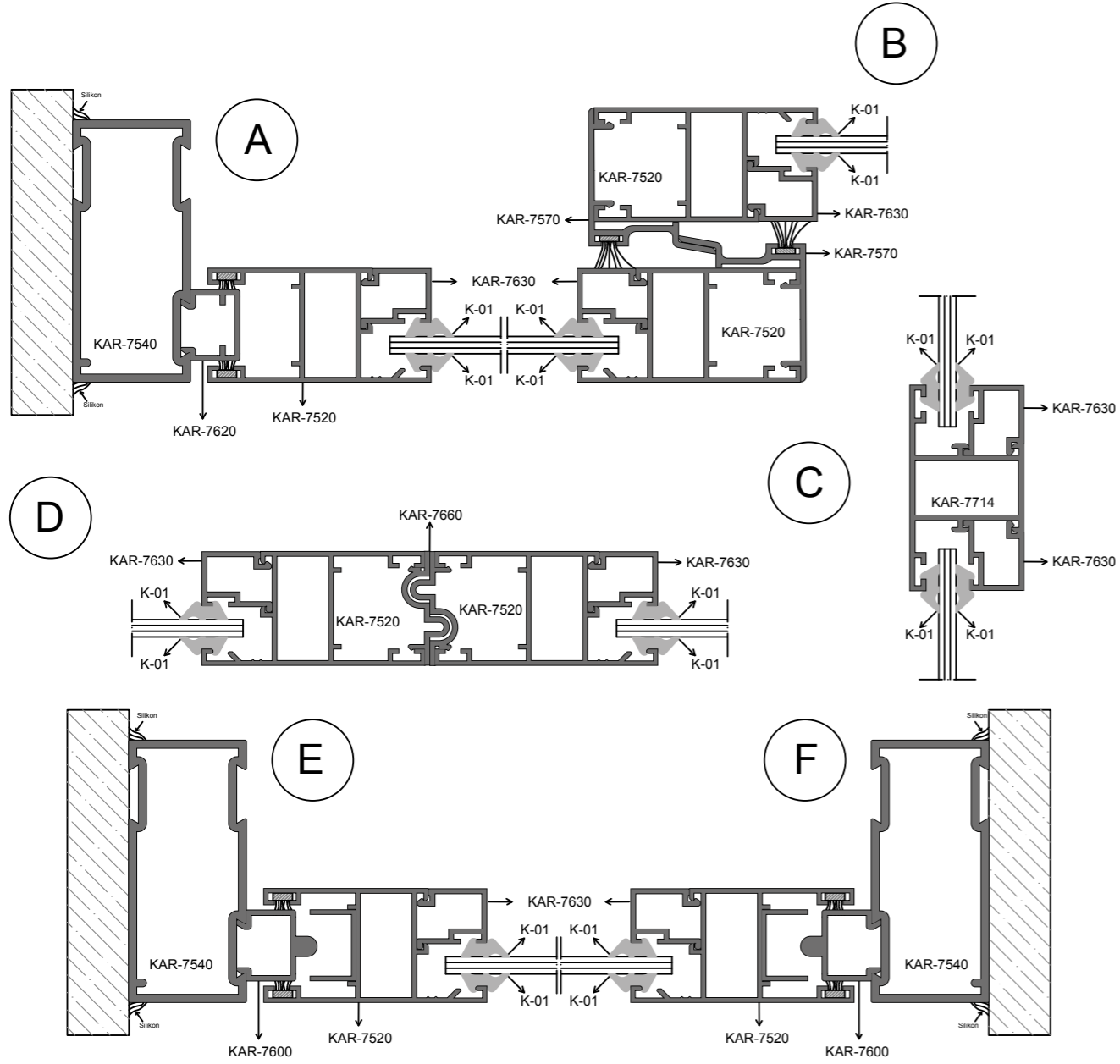
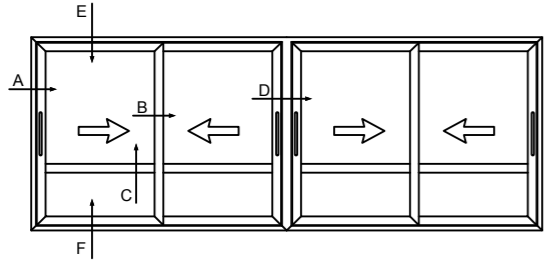
Geniş Tuba



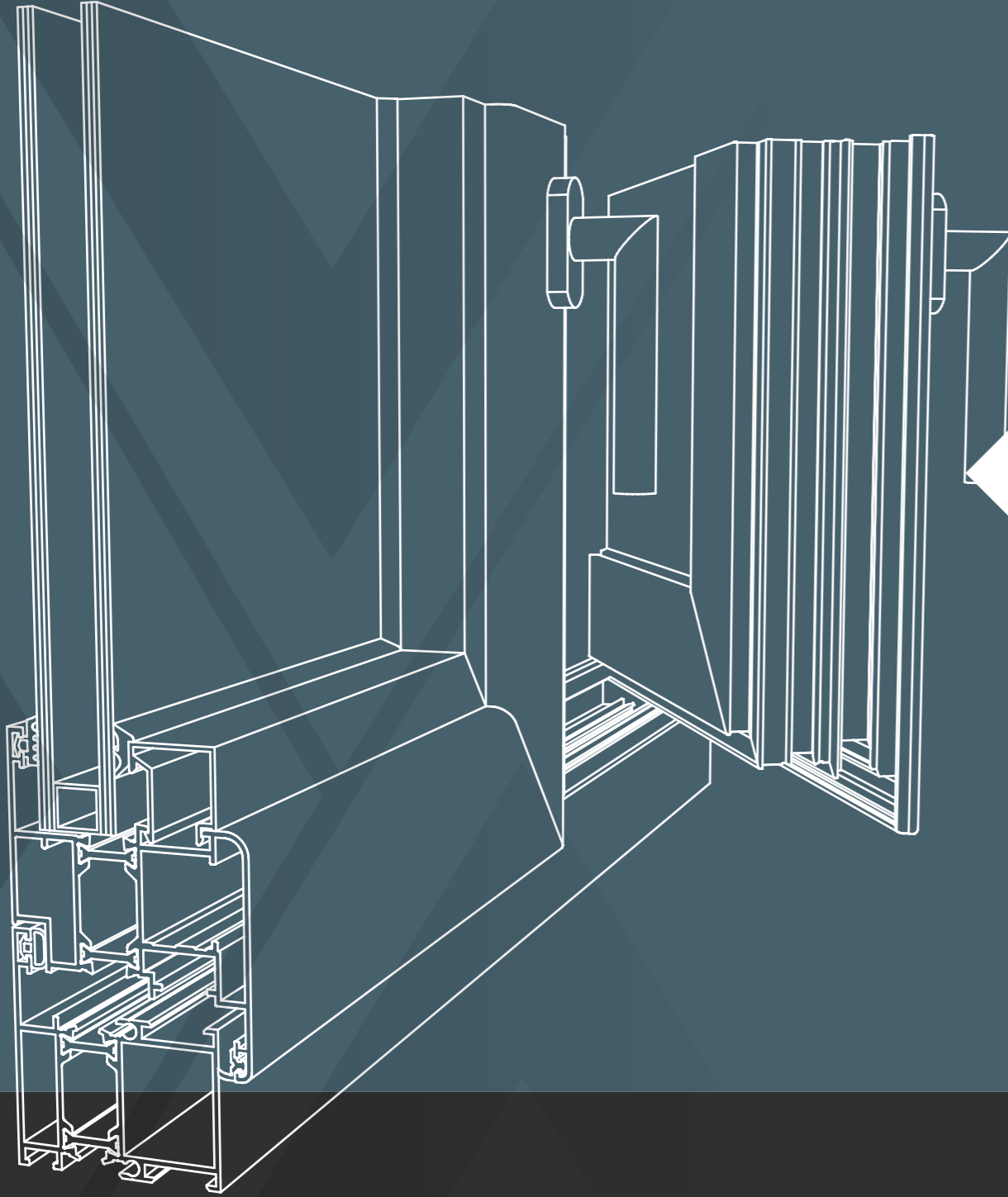
Geniş Tuba



Dar Tuba

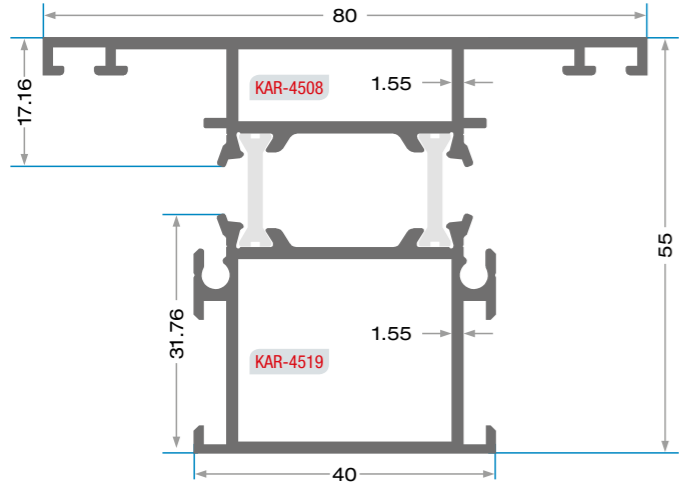




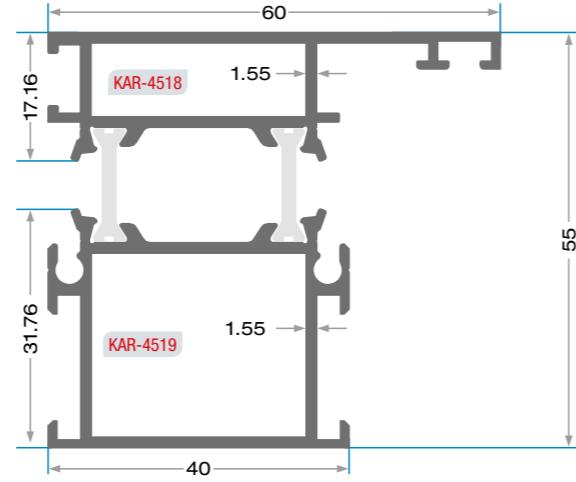


**ISI YALITIM PROFİLLER**  
**THERMO INSULATION PROFILES**  
تشكيلات العزل الحراري

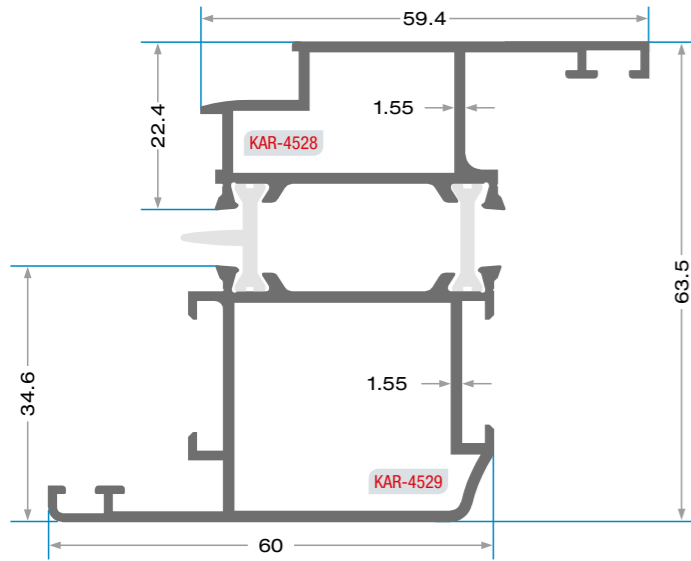
Profillerin gramajına "Isı Yalıtım Bariyerleri" ağırlıkları dahil değildir.  
The weights of the thermal insulation barriers are not included in the weight of the profiles.  
لا يشمل وزن البروفيلات أوزان حواجز العزل الحراري



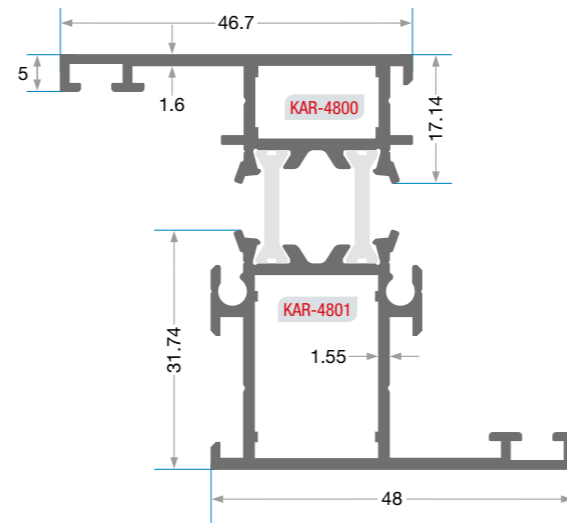
**KAR-4510**  
1.384 gr/m  
Orta Kayıt Profili 1.6 mm



**KAR-4520**  
1.282 gr/m  
Kasa Profili 1.6 mm

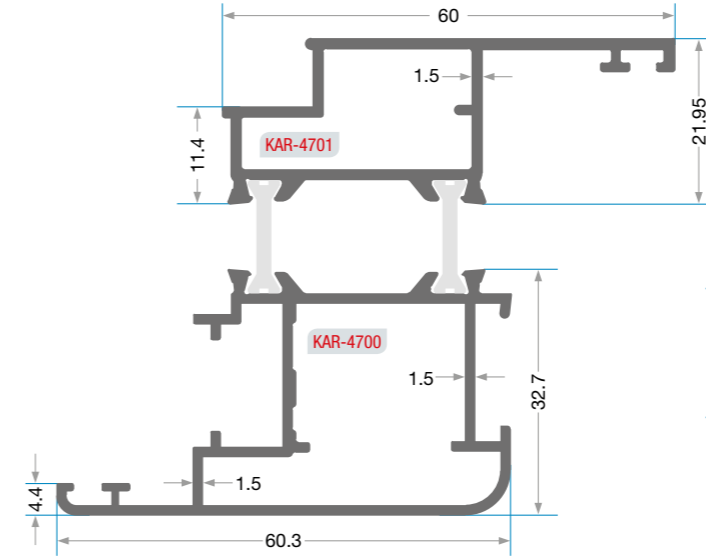


**KAR-4530**  
1.462 gr/m  
Kanat Profili 1.6 mm

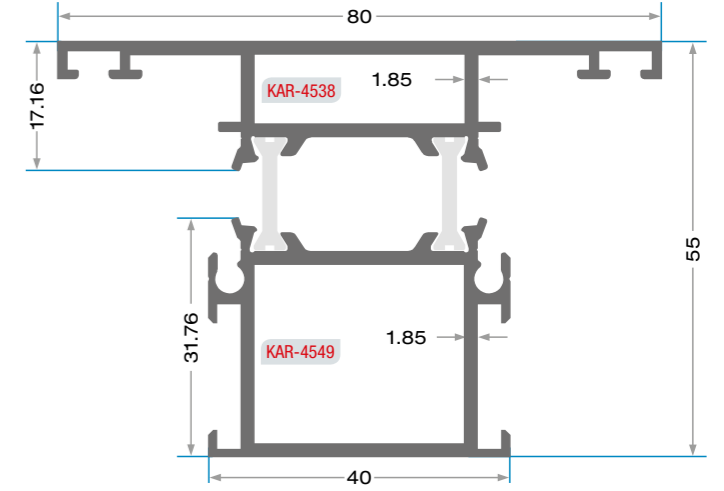


**KAR-4531**  
1.200 gr/m  
Kanat Profili

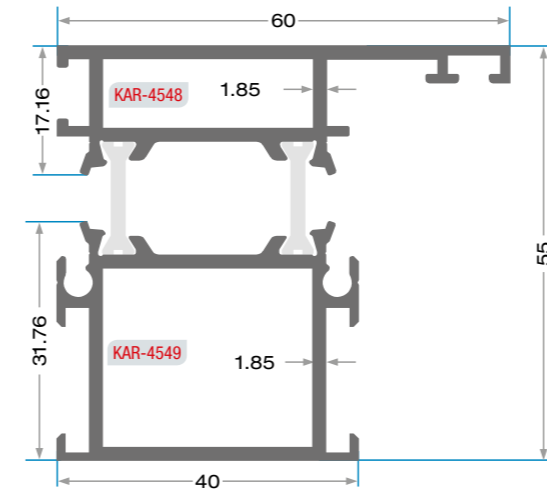
Profillerin gramajına "Isı Yalıtım Bariyerleri" ağırlıkları dahil değildir.  
The weights of the thermal insulation barriers are not included in the weight of the profiles.  
لا يشمل وزن البروفيلات أوزان حواجز العزل الحراري



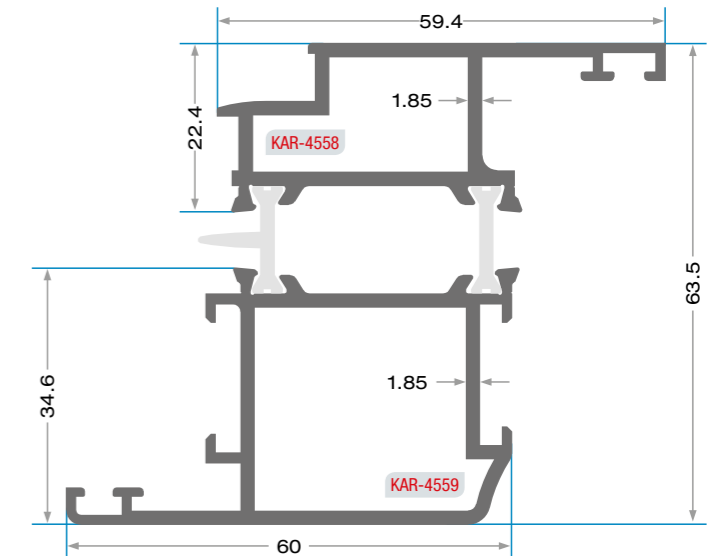
**KAR-4703**  
1.487 gr/m  
Kanat Profili 1.5 mm



**KAR-4540**  
1.552 gr/m  
Orta Kayıt Profili 1.9 mm

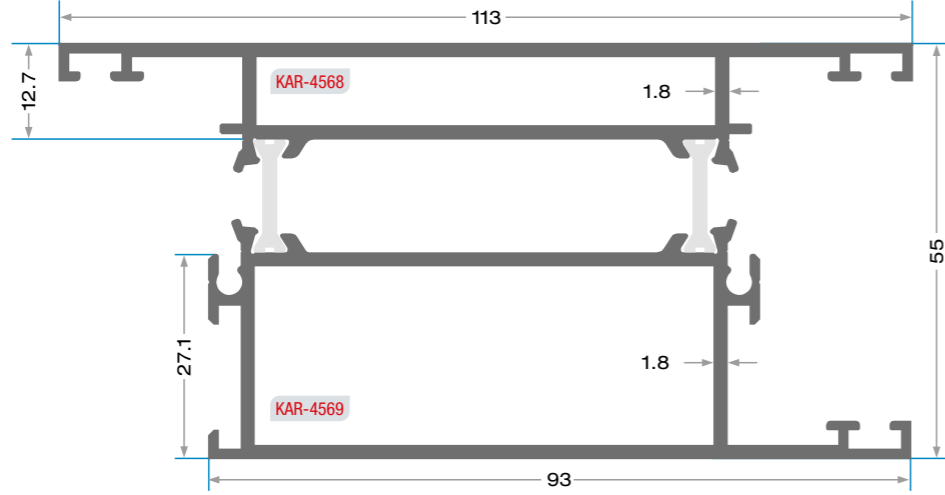


**KAR-4550**  
1.438 gr/m  
Kasa Profili 1.9 mm

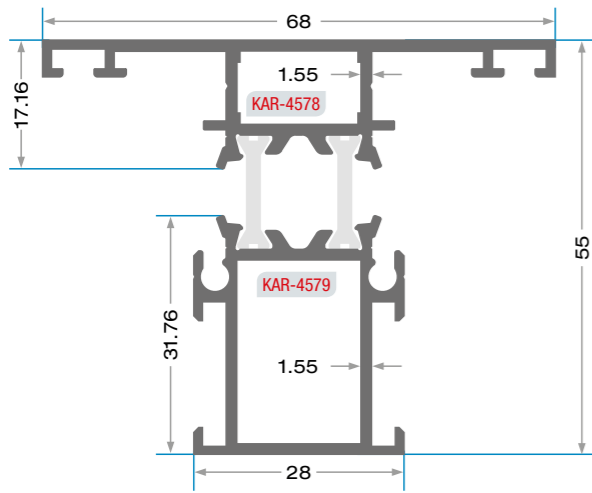


**KAR-4560**  
1.654 gr/m  
Kanat Profili 1.9 mm

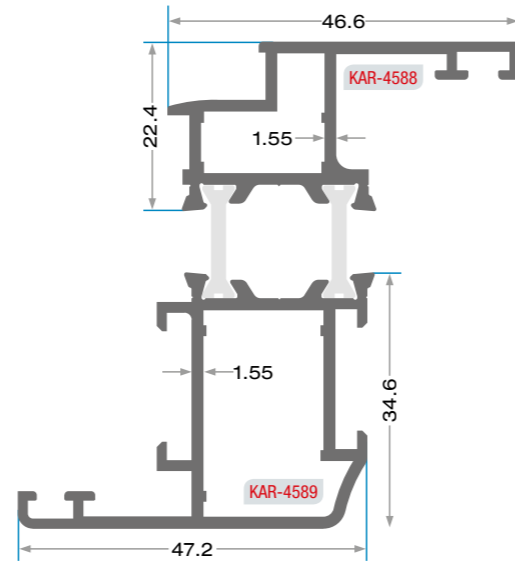
Profillerin gramajına "Isı Yalıtım Bariyerleri" ağırlıkları dahil değildir.  
The weights of the thermal insulation barriers are not included in the weight of the profiles.  
لا يشمل وزن البروفيلات أوزان حواجز العزل الحراري



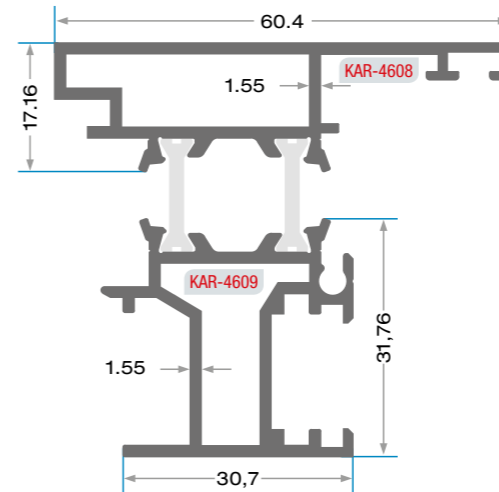
**KAR-4570**  
2.300 gr/m  
Etek Profili



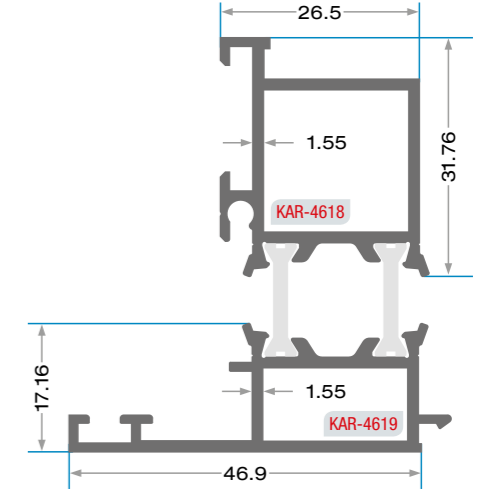
**KAR-4580**  
1.200 gr/m  
Çeyrek Seri Orta Kayıt Profili



**KAR-4590**  
1.264 gr/m  
Çeyrek Seri Kanat Profili

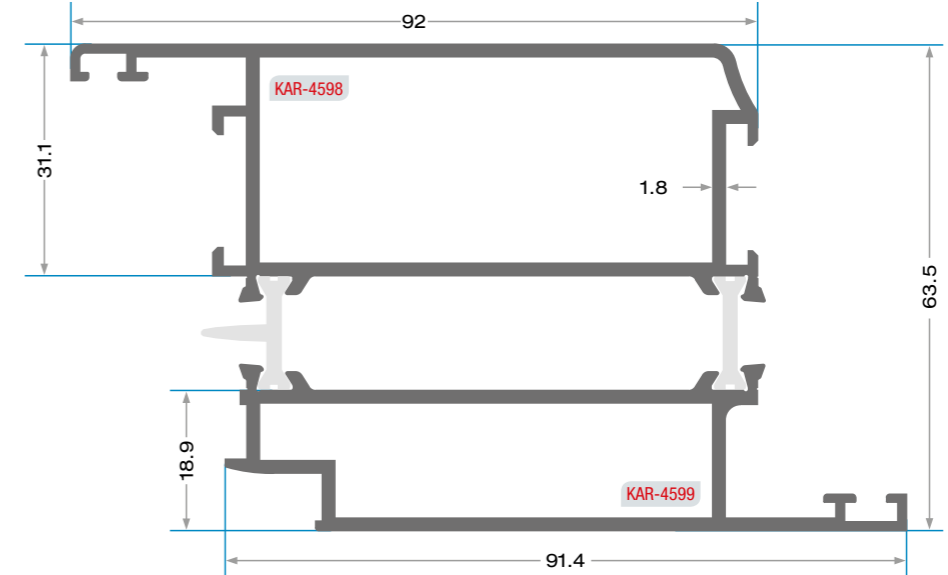


**KAR-4610**  
1.285 gr/m  
Kanat Adaptörü



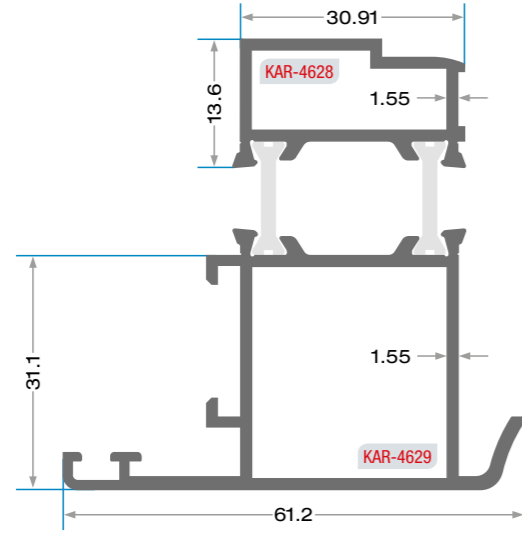
**KAR-4620**  
1.040 gr/m  
Çeyrek Seri Kasa Profili

Profillerin gramajına "Isı Yalıtım Bariyerleri" ağırlıkları dahil değildir.  
The weights of the thermal insulation barriers are not included in the weight of the profiles.  
لا يشمل وزن البروفيلات أوزان حواجز العزل الحراري

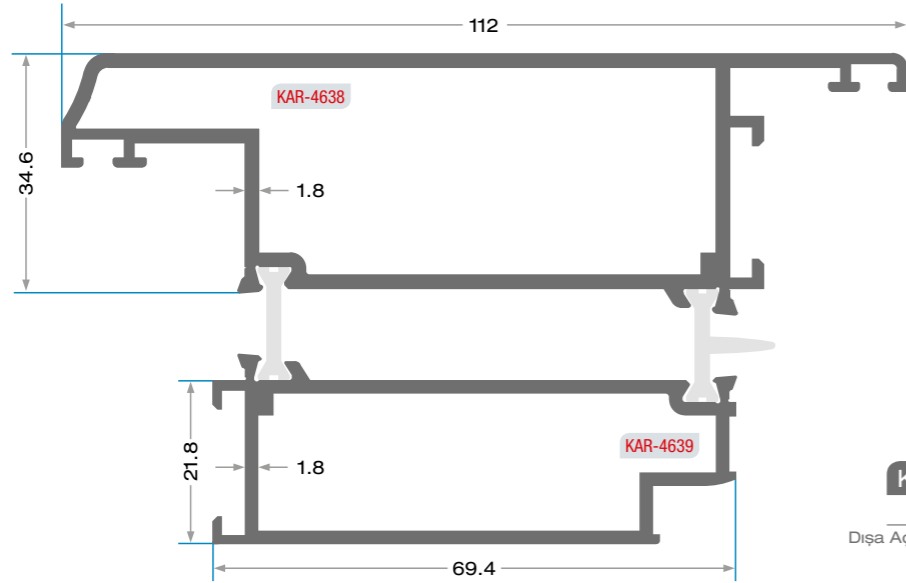


**KAR-4600**  
2.300 gr/m  
Kapi Kanat Profili

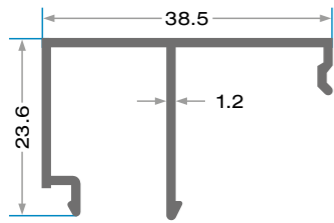
Profillerin gramajına "Isı Yalıtım Bariyerleri" ağırlıkları dahil değildir.  
The weights of the thermal insulation barriers are not included in the weight of the profiles.  
لا يشمل وزن البروفيلات أوزان حواجز العزل الحراري



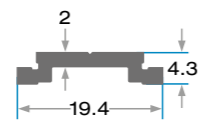
**KAR-4630**  
1.240 gr/m  
Pivot Adaptörü



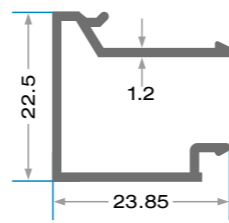
**KAR-4640**  
2.340 gr/m  
Dışa Açılır Kapı Kanat Profili



**KAR-4650**  
312 gr/m  
Tek Cam Çıtası

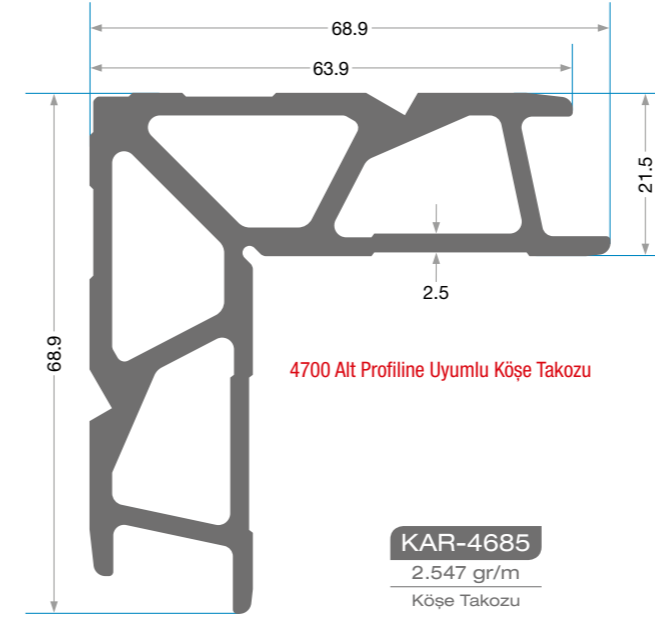


**KAR-4660**  
130 gr/m  
Tij Lama

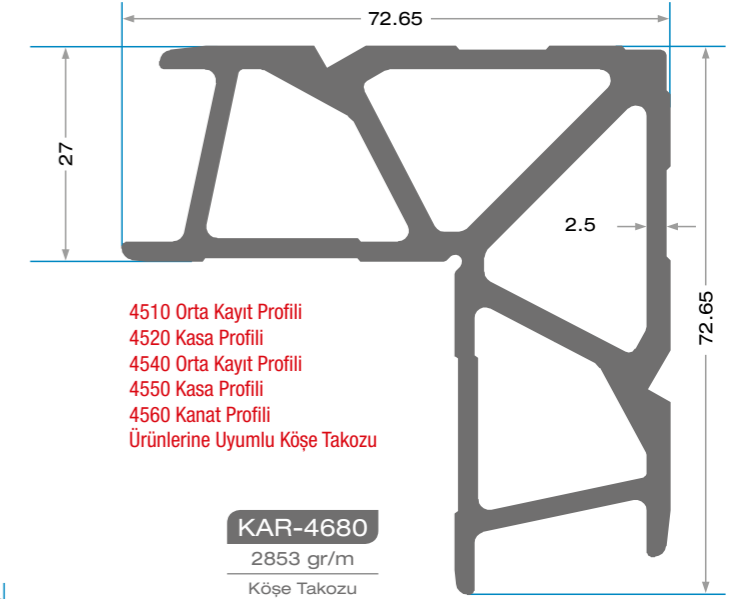


**KAR-4670**  
259 gr/m  
Çift Cam Çıtası

Profillerin gramajına "Isı Yalıtım Bariyerleri" ağırlıkları dahil değildir.  
The weights of the thermal insulation barriers are not included in the weight of the profiles.  
لا يشمل وزن البروفيلات أوزان حواجز العزل الحراري

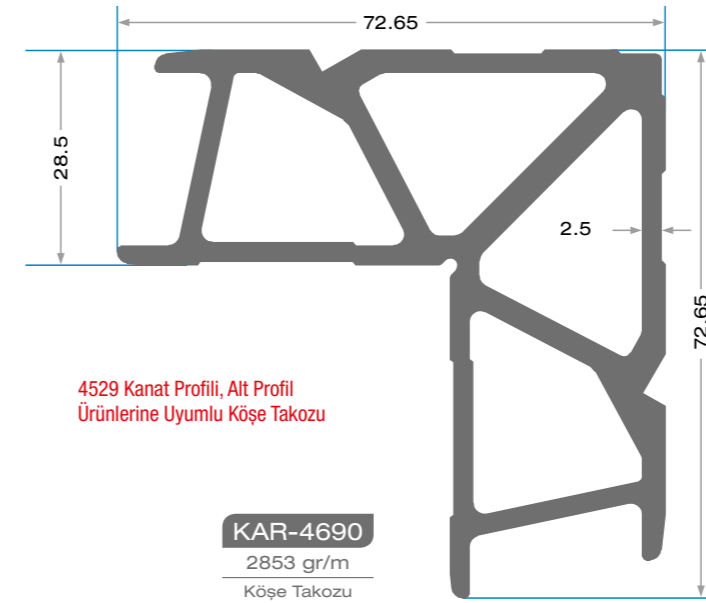


**KAR-4685**  
2.547 gr/m  
Köşe Takozu



4510 Orta Kayıt Profili  
4520 Kasa Profili  
4540 Orta Kayıt Profili  
4550 Kasa Profili  
4560 Kanat Profili  
Ürünlerine Uyumlu Köşe Takozu

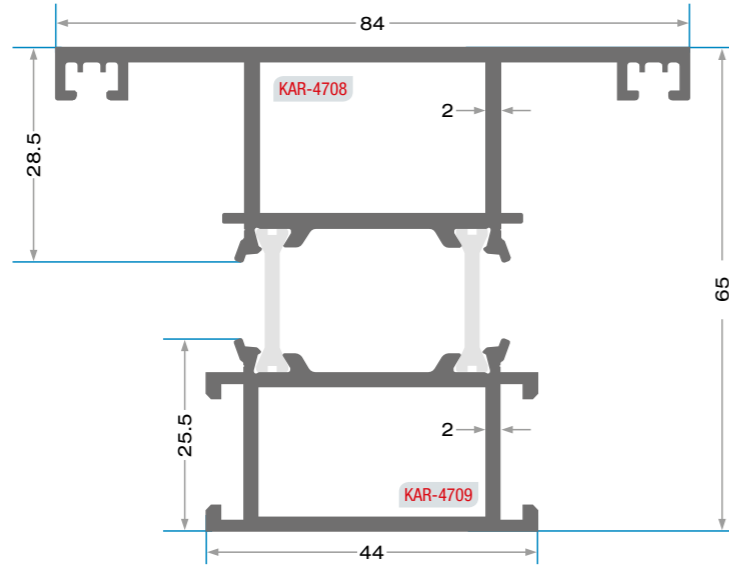
**KAR-4680**  
2853 gr/m  
Köşe Takozu



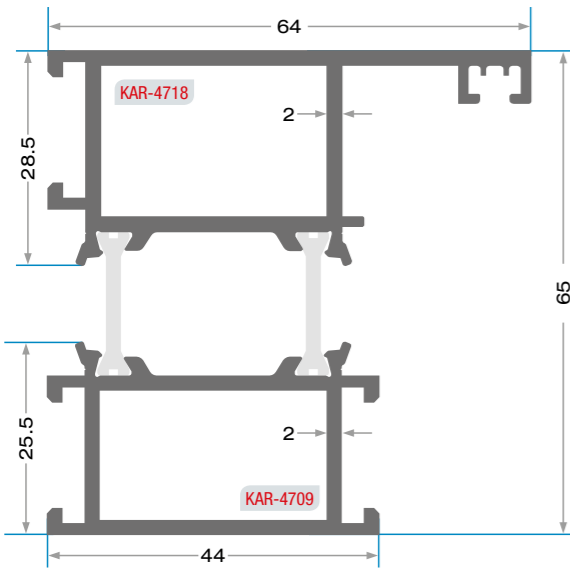
4529 Kanat Profili, Alt Profil  
Ürünlerine Uyumlu Köşe Takozu

**KAR-4690**  
2853 gr/m  
Köşe Takozu

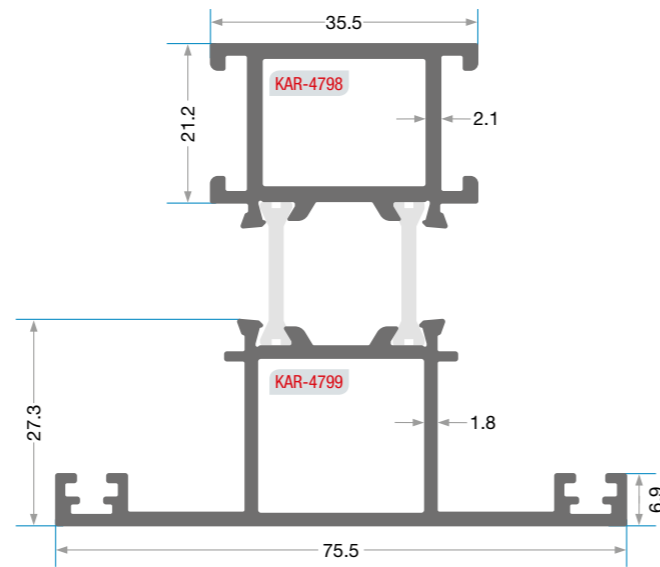
Profillerin gramajına "Isı Yalıtım Bariyerleri" ağırlıkları dahil değildir.  
The weights of the thermal insulation barriers are not included in the weight of the profiles.  
لا يشمل وزن البروفيلات أوزان حواجز العزل الحراري



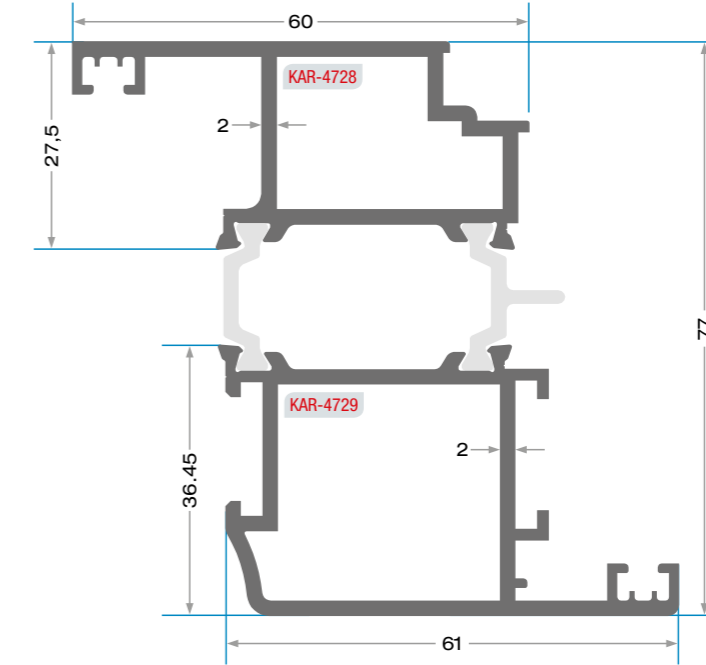
**KAR-4710**  
1.815 gr/m  
Orta Kayıt Profili



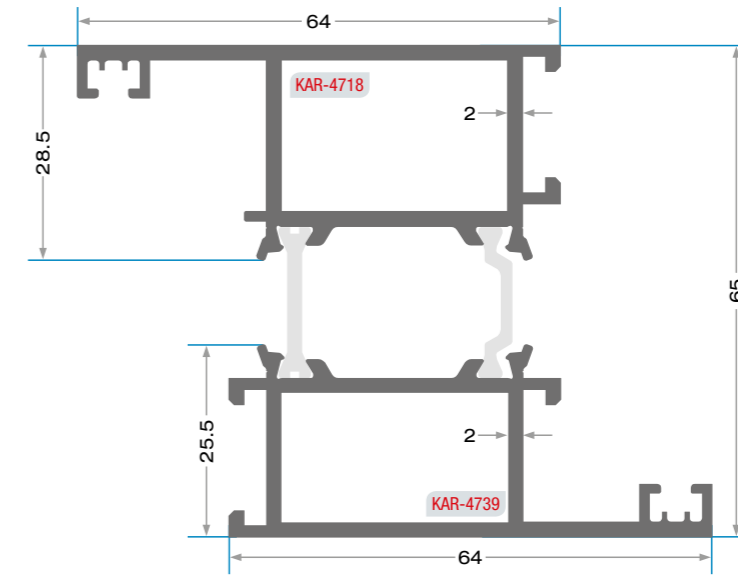
**KAR-4720**  
1.675 gr/m  
Kasa Profili



**KAR-4711**  
1.480 gr/m



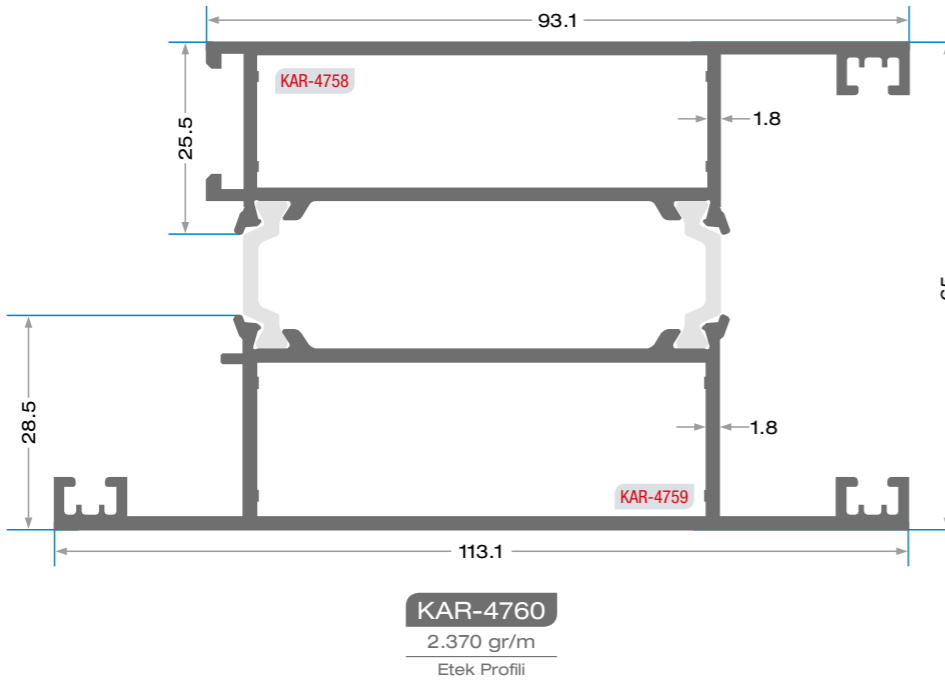
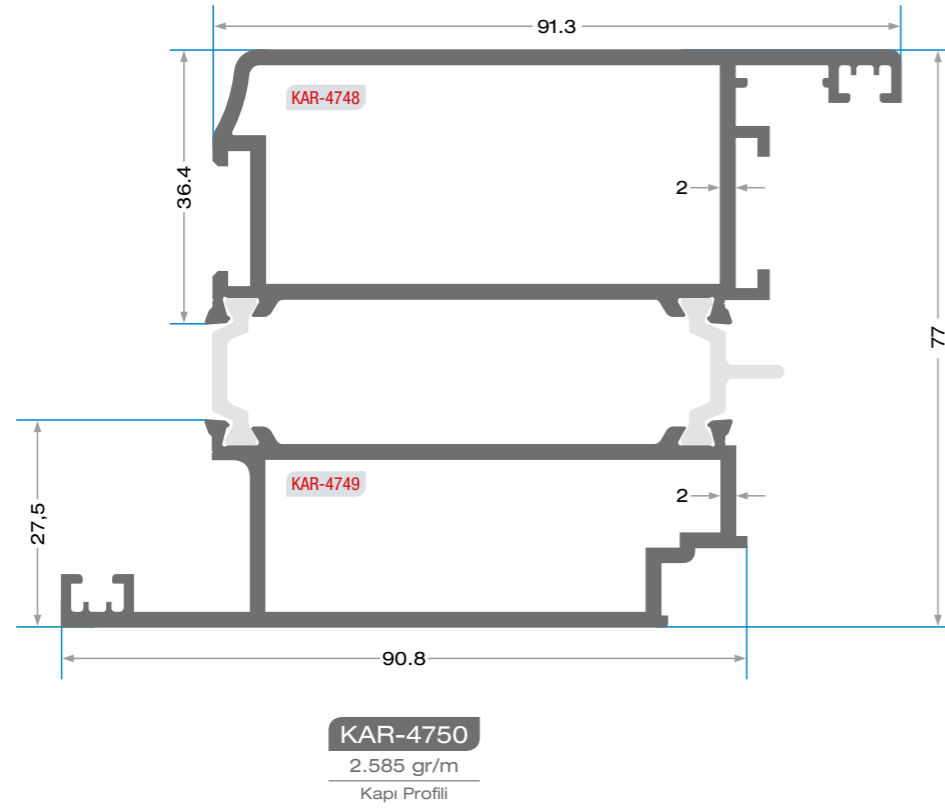
**KAR-4730**  
1.925 gr/m  
Kanat Profili



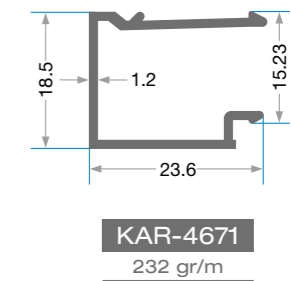
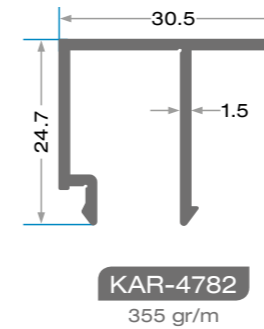
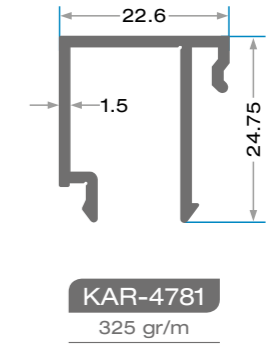
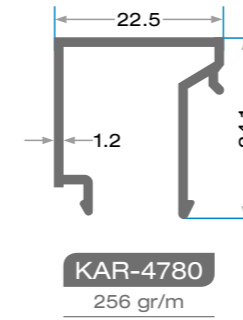
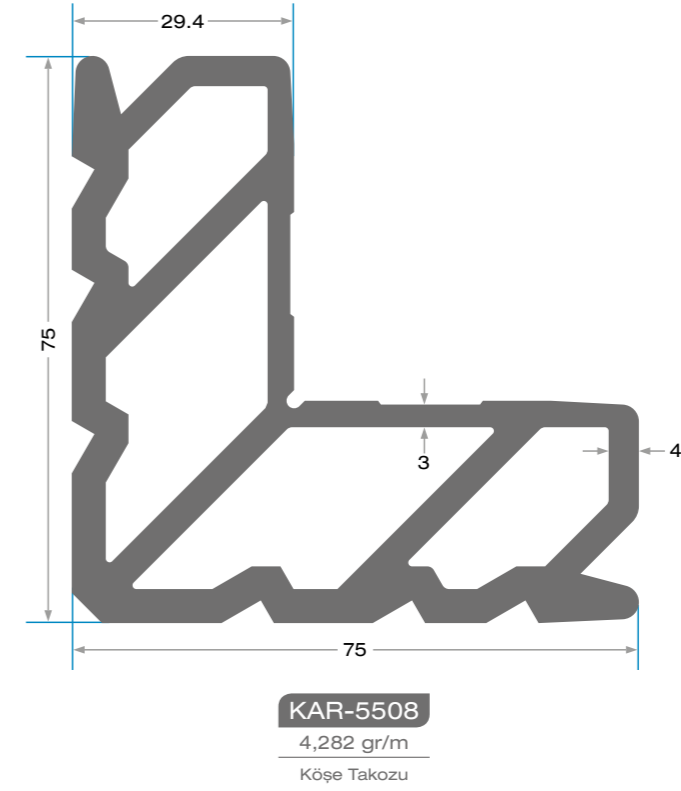
**KAR-4740**  
1.835 gr/m  
Kanat Profili

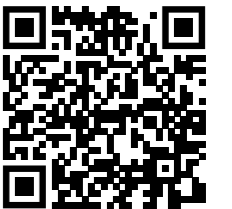
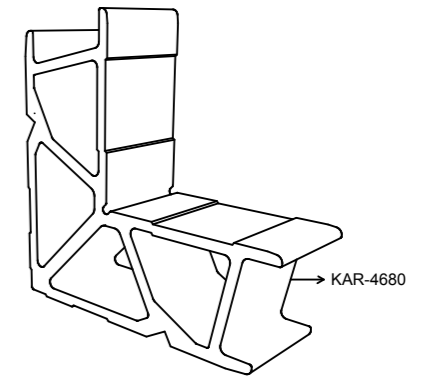
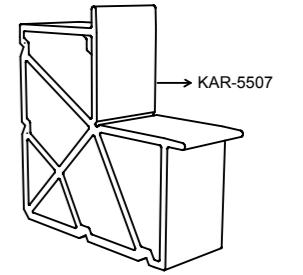
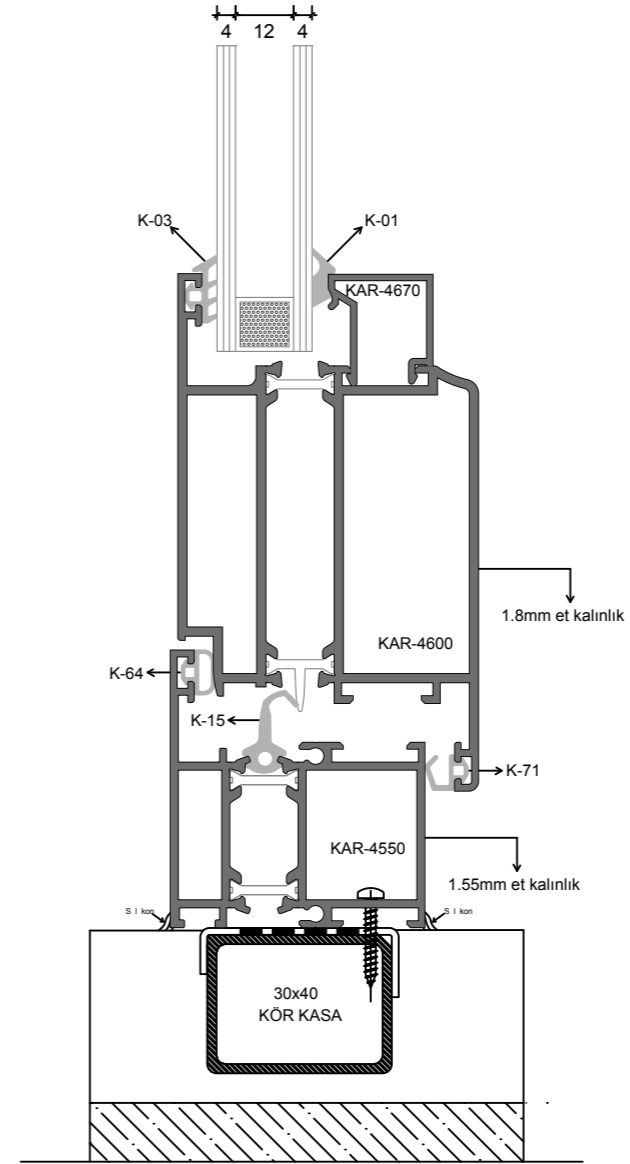
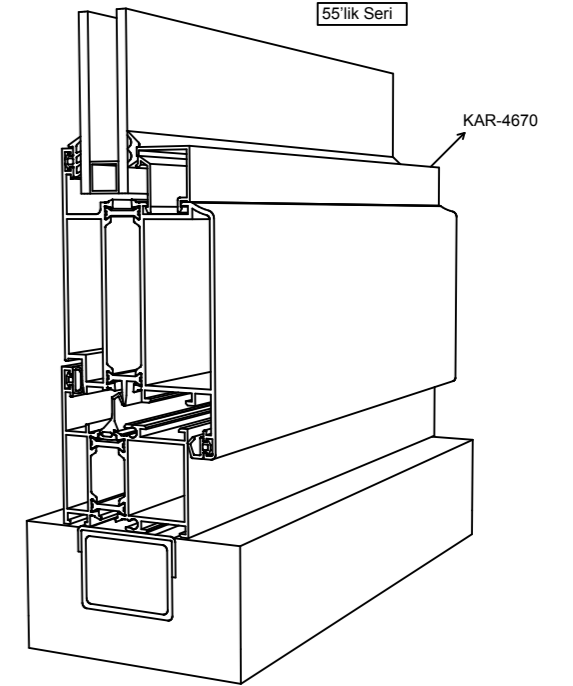
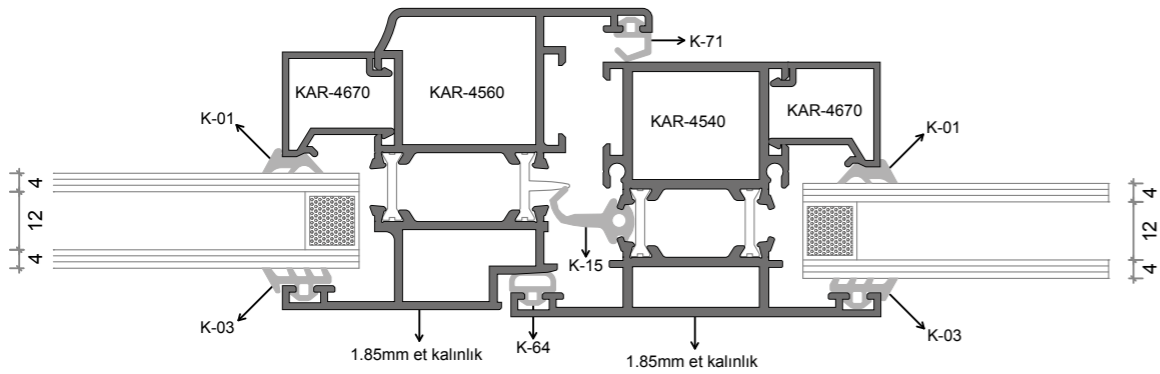
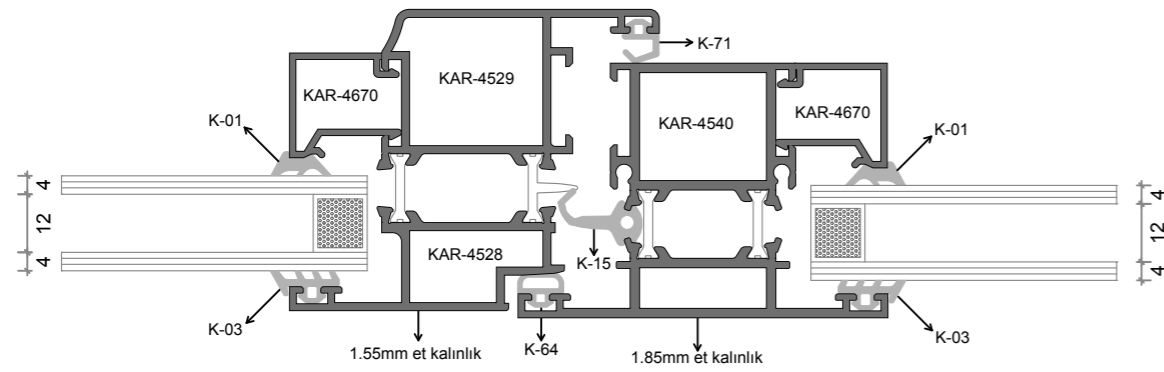
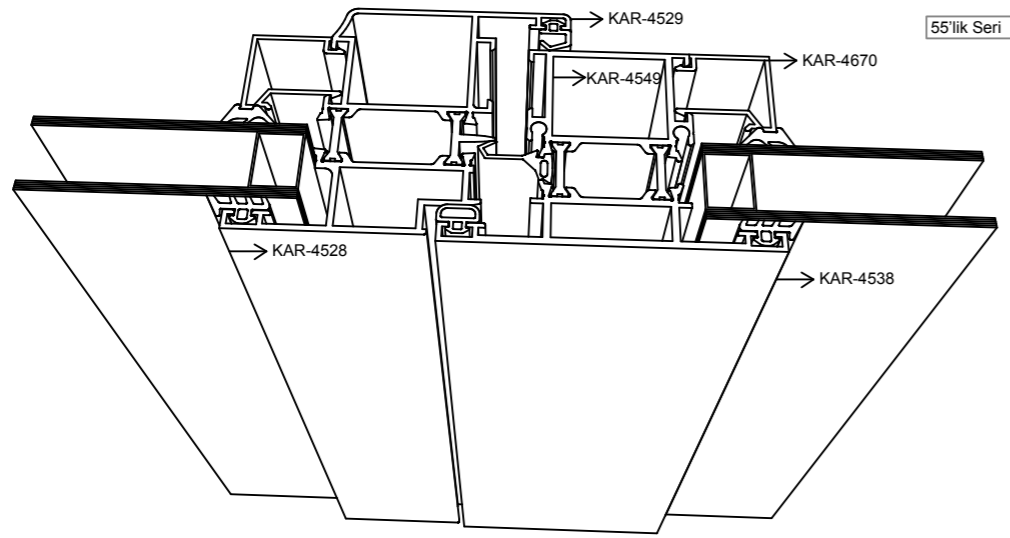
Profillerin gramajına "Isı Yalıtım Bariyerleri" ağırlıkları dahil değildir.  
The weights of the thermal insulation barriers are not included in the weight of the profiles.  
لا يشمل وزن البروفيلات أوزان حواجز العزل الحراري

Profillerin gramajına "Isı Yalıtım Bariyerleri" ağırlıkları dahil değildir.  
The weights of the thermal insulation barriers are not included in the weight of the profiles.  
لا يشمل وزن البروفيلات أوزان حواجز العزل الحراري

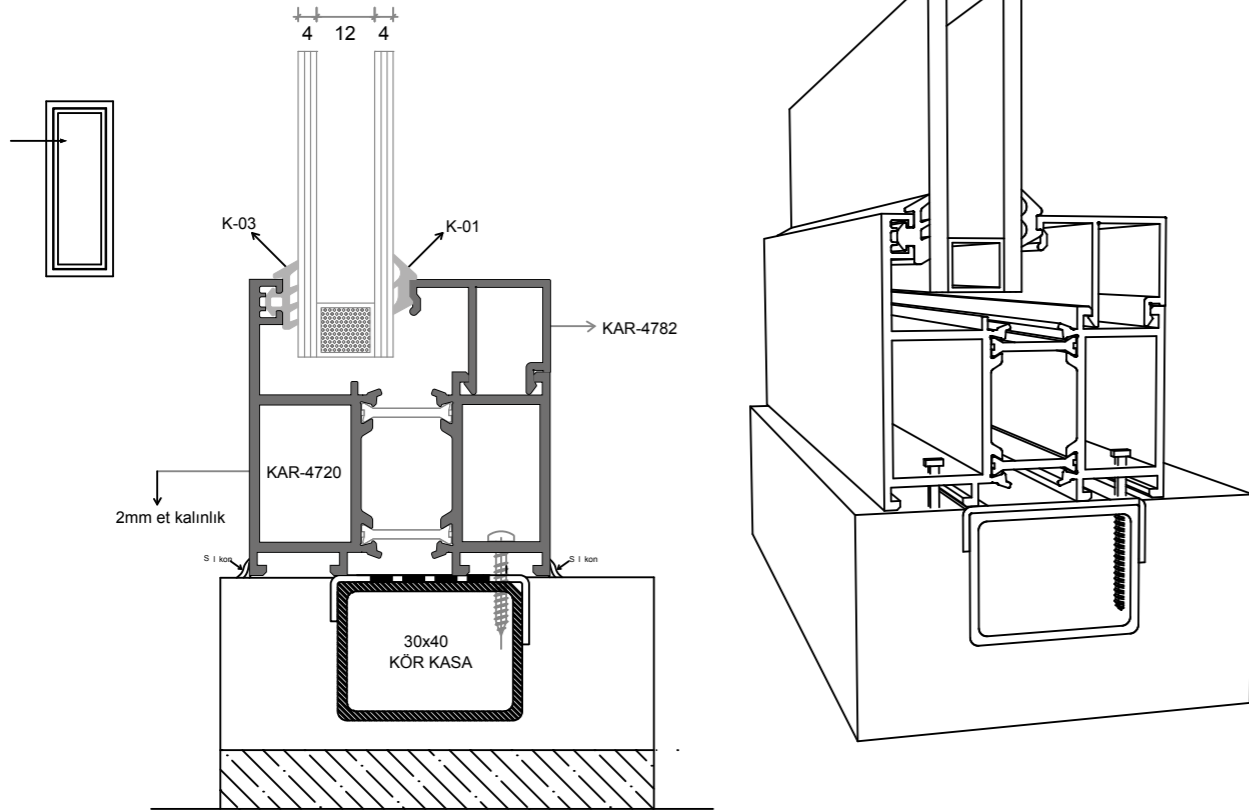
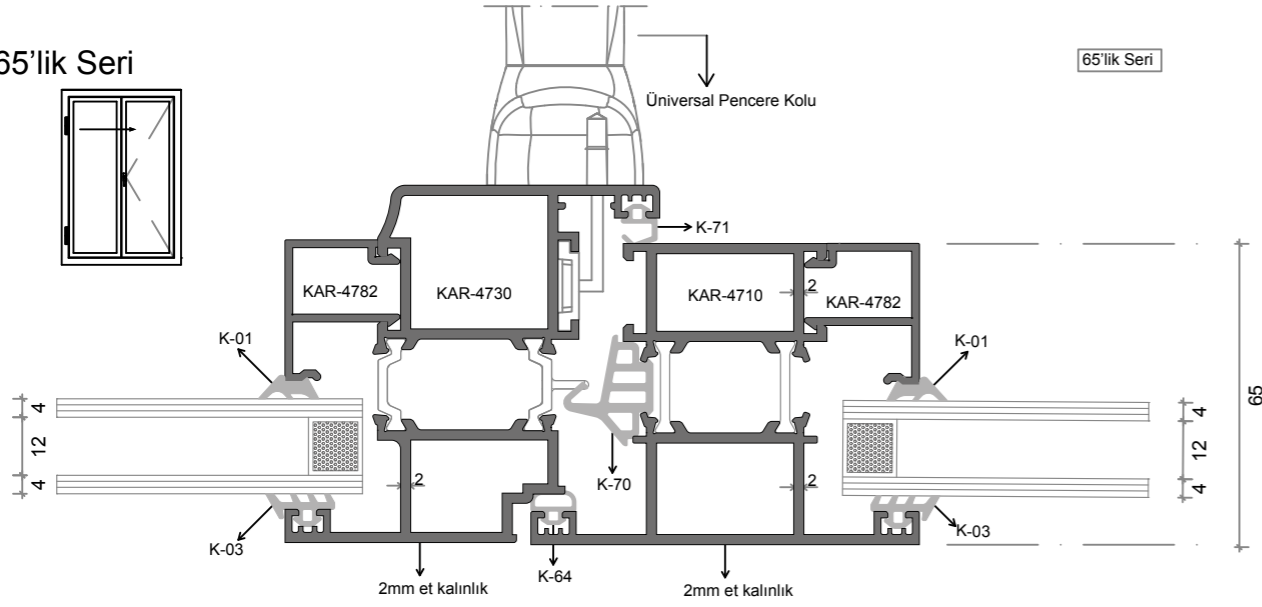


Profillerin gramajına "Isı Yalıtım Bariyerleri" ağırlıkları dahil değildir.  
The weights of the thermal insulation barriers are not included in the weight of the profiles.  
لا يشمل وزن البروفيلات أوزان حواجز العزل الحراري

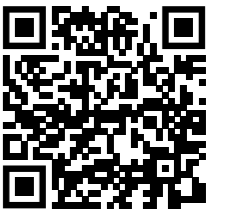
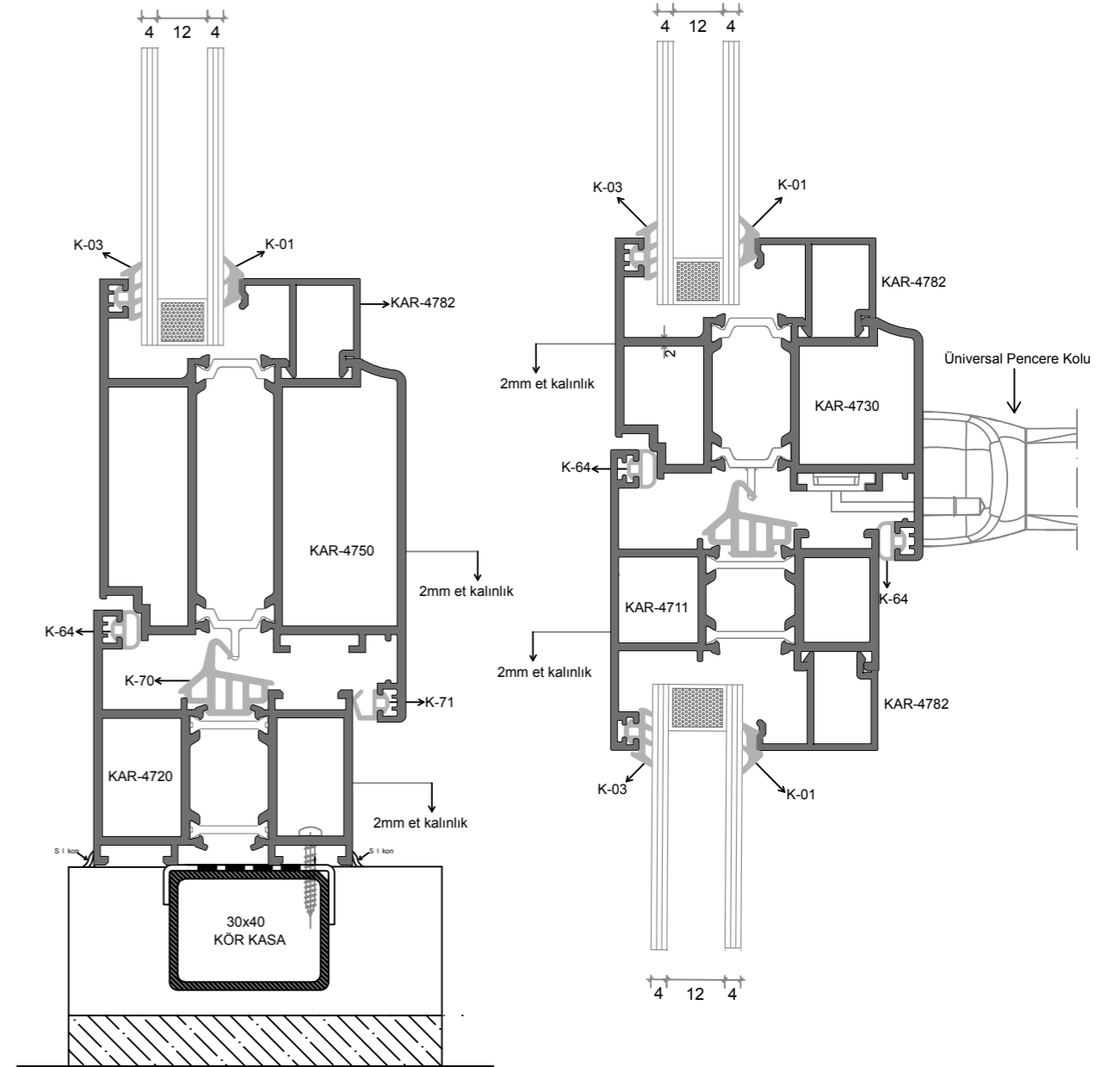




65'lik Seri

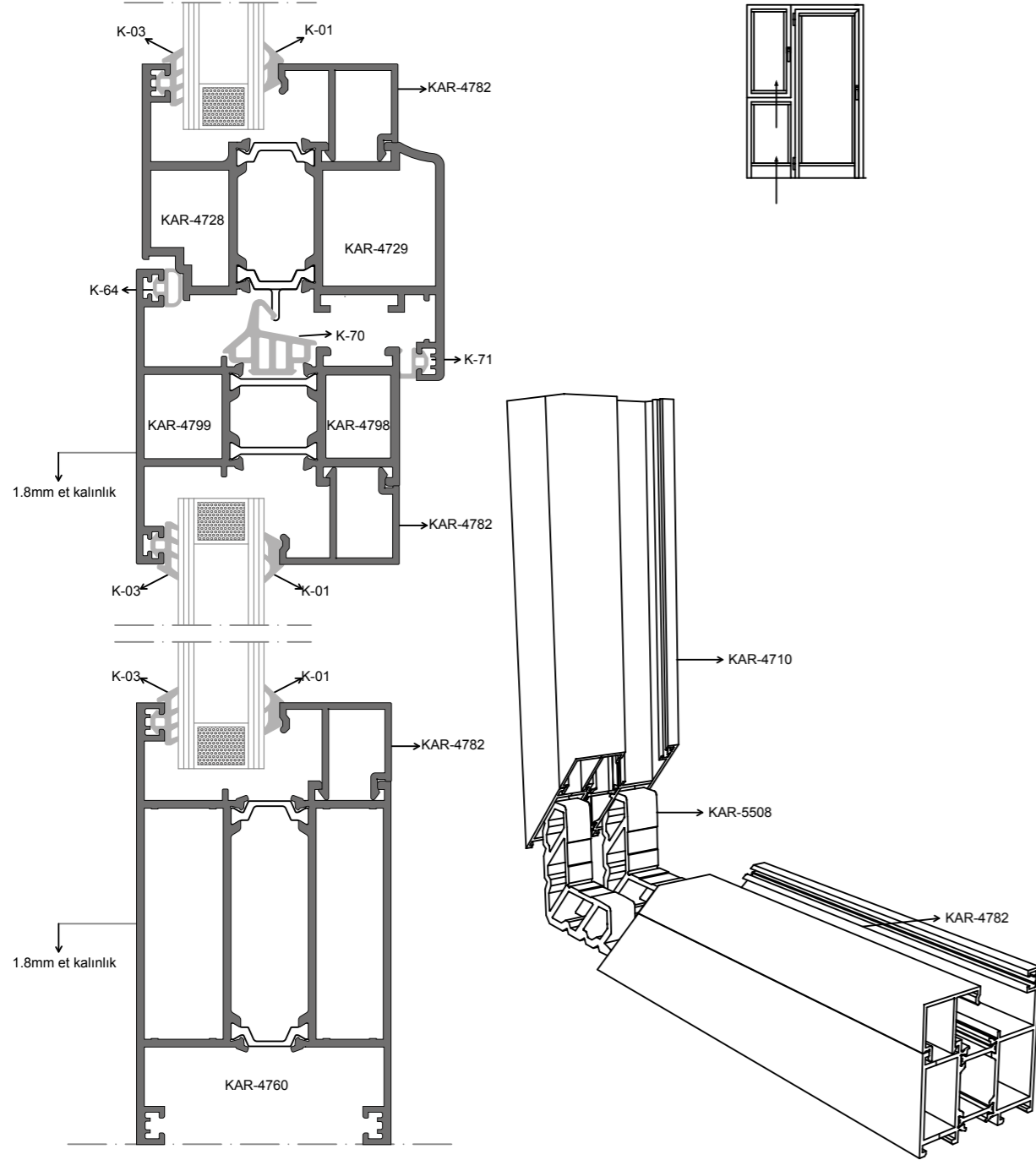


65'lik Seri



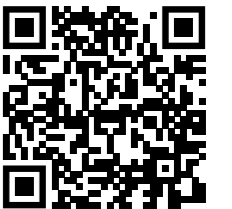
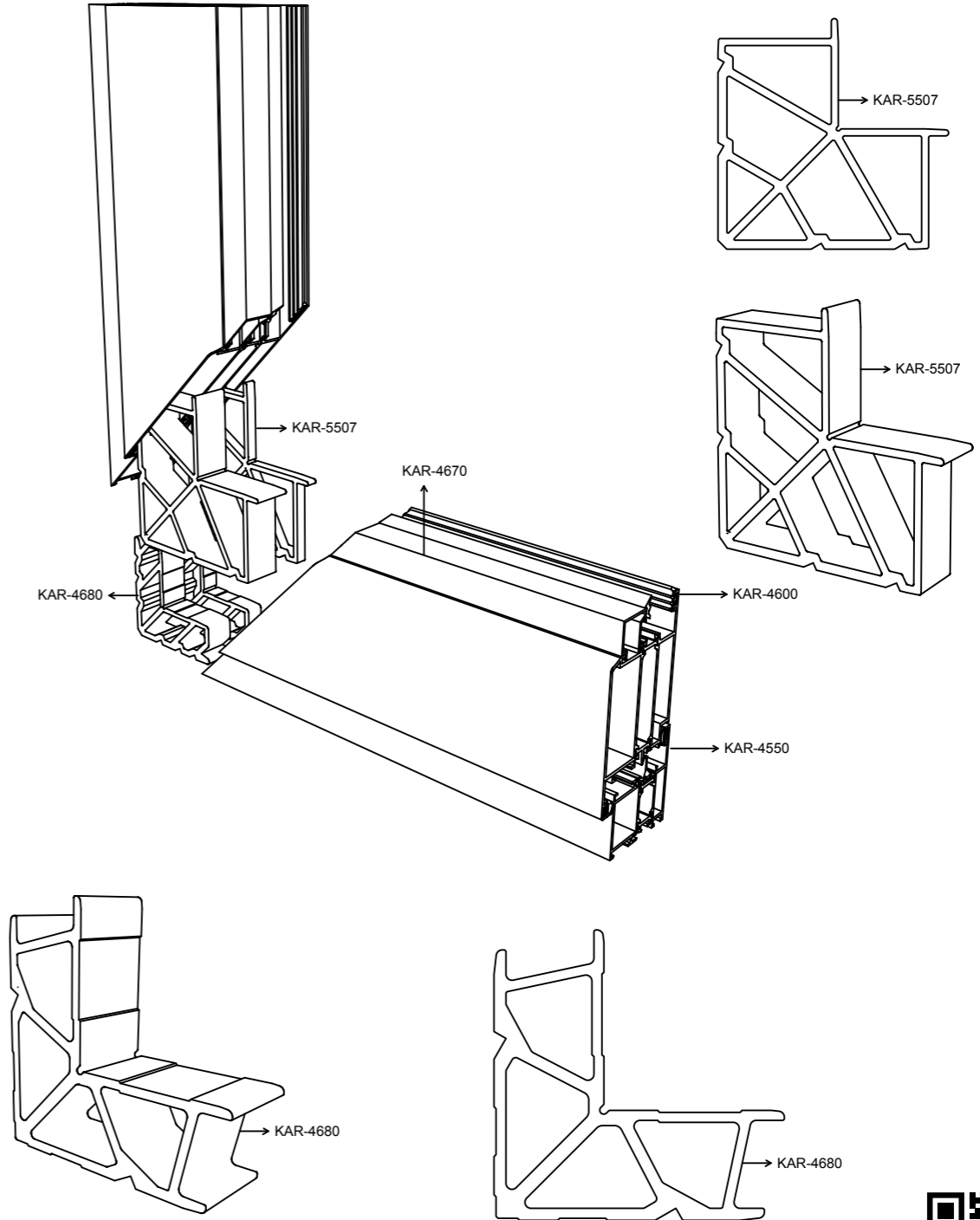


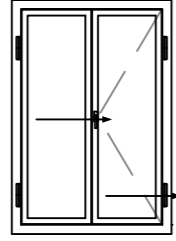
65'lik Seri



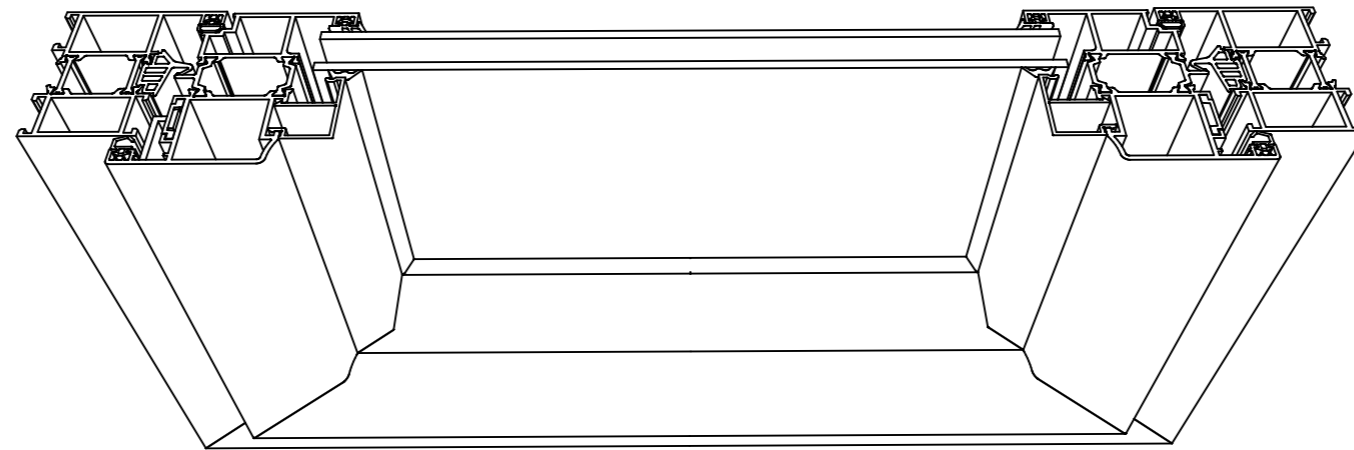
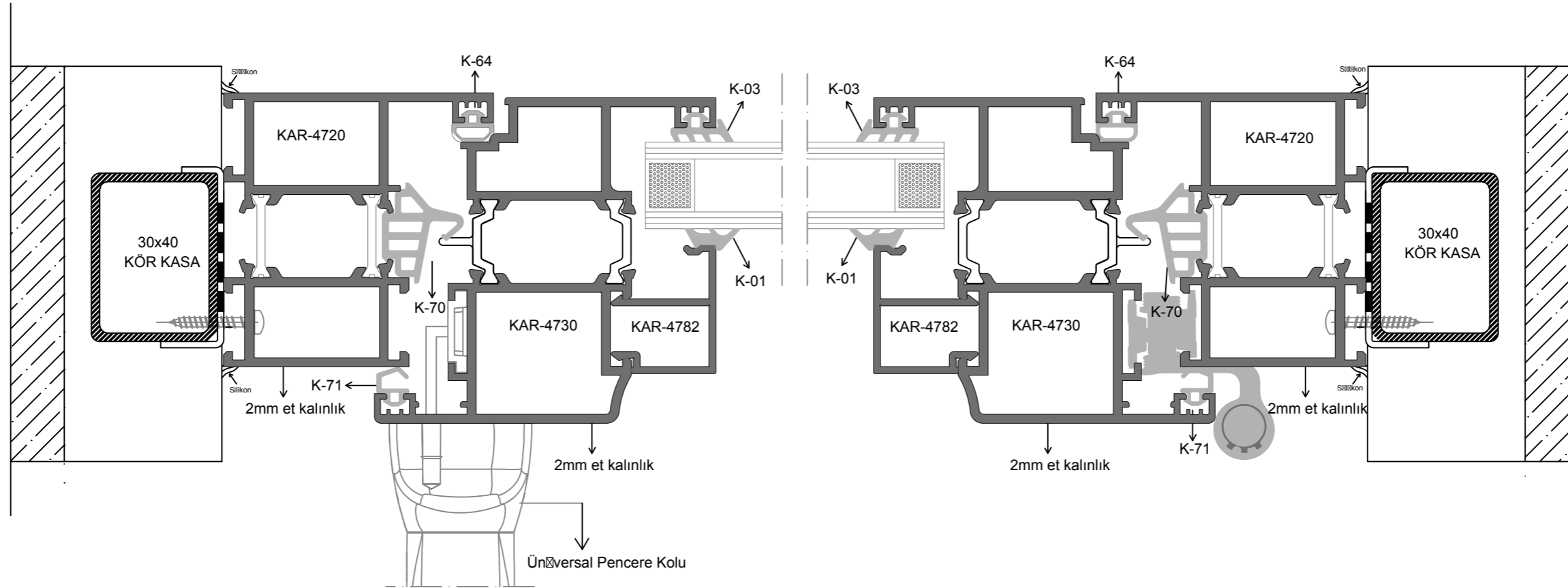
Köşe Bağlantı Takozları

65'lik Seri

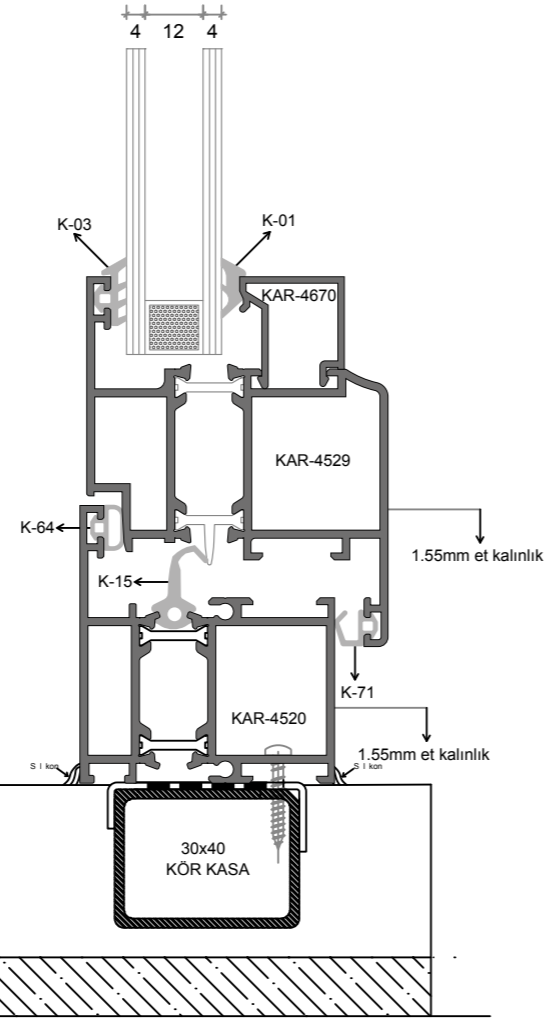
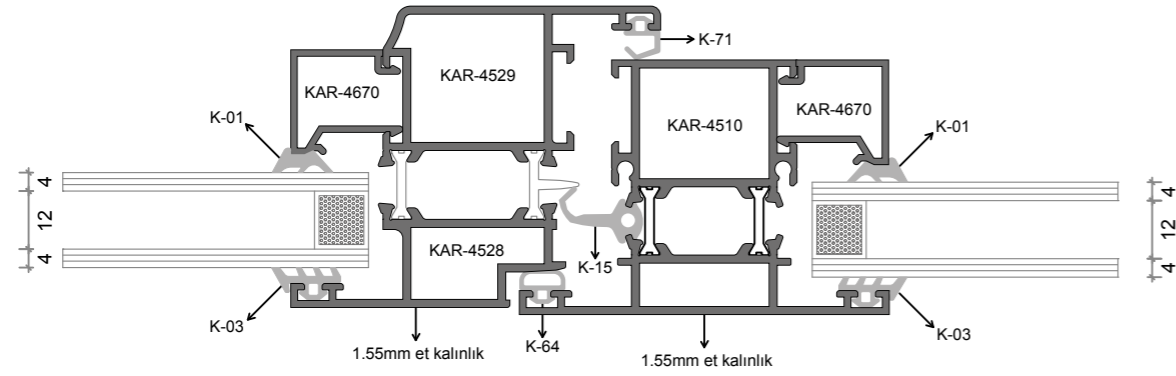




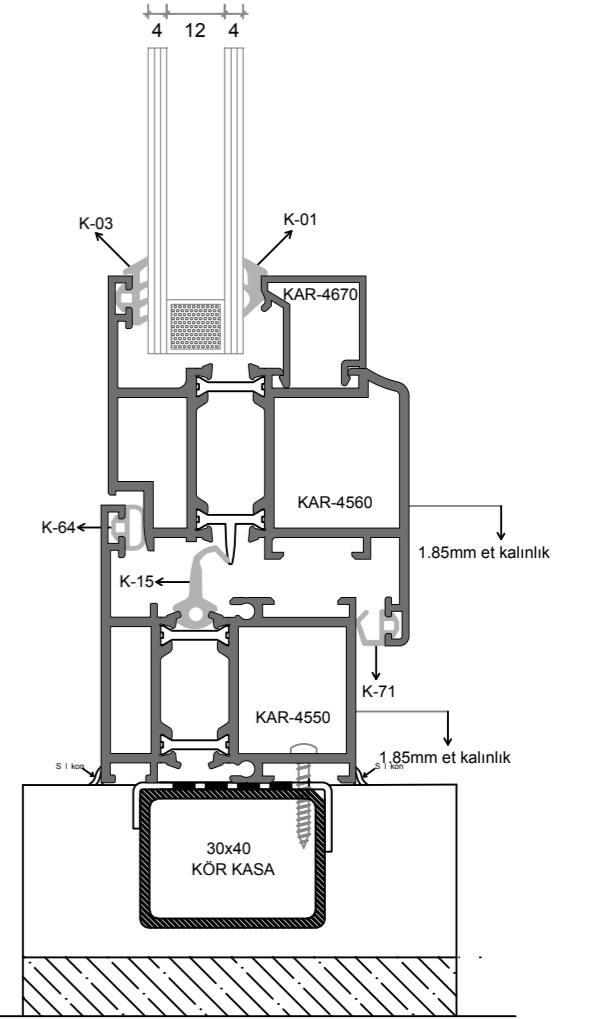
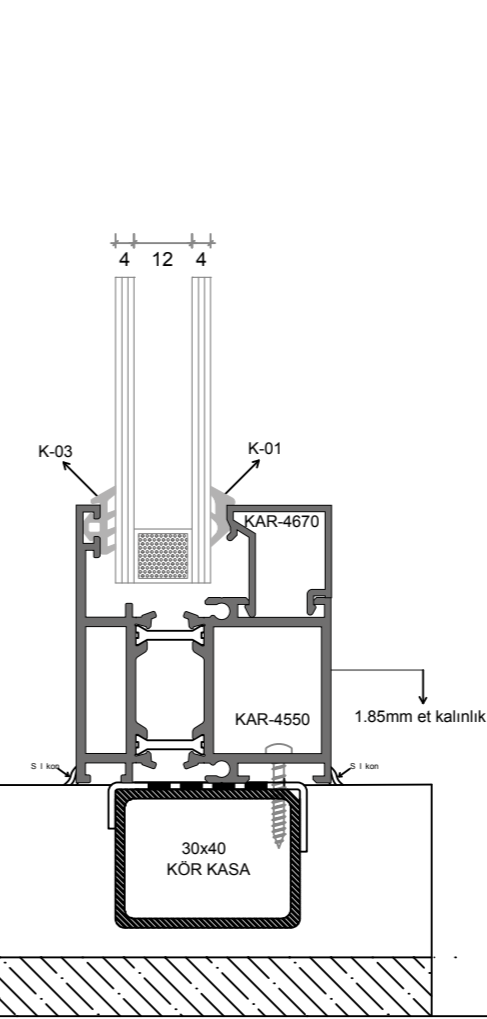
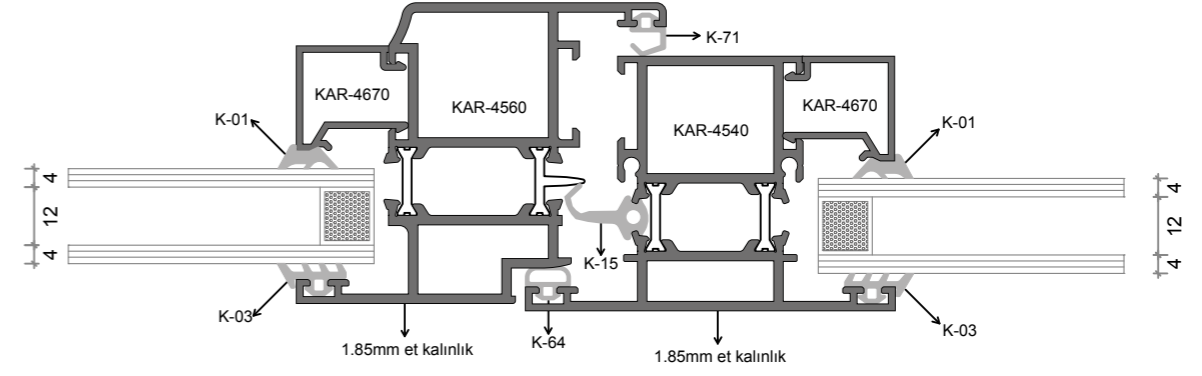
65'lik Seri

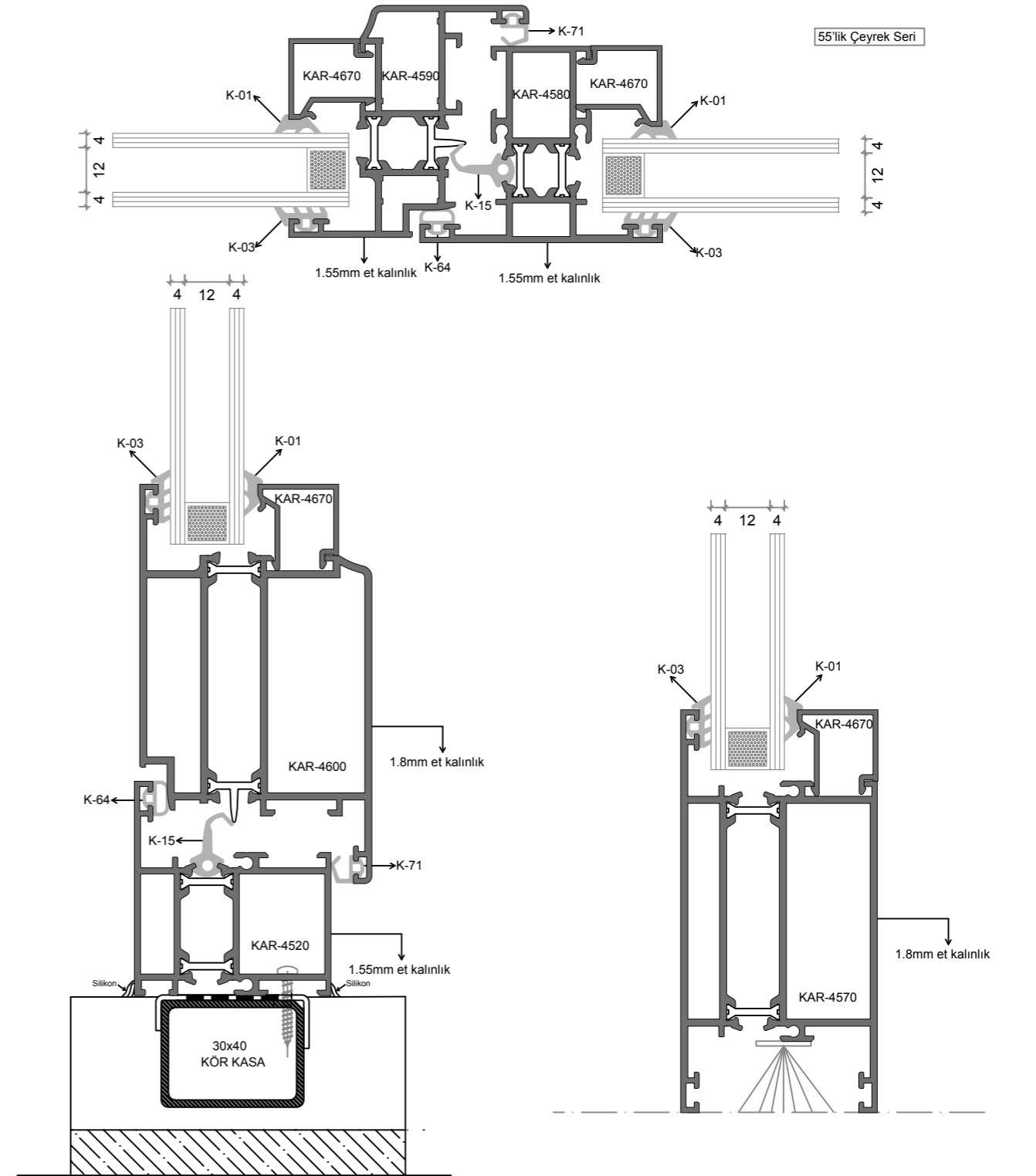
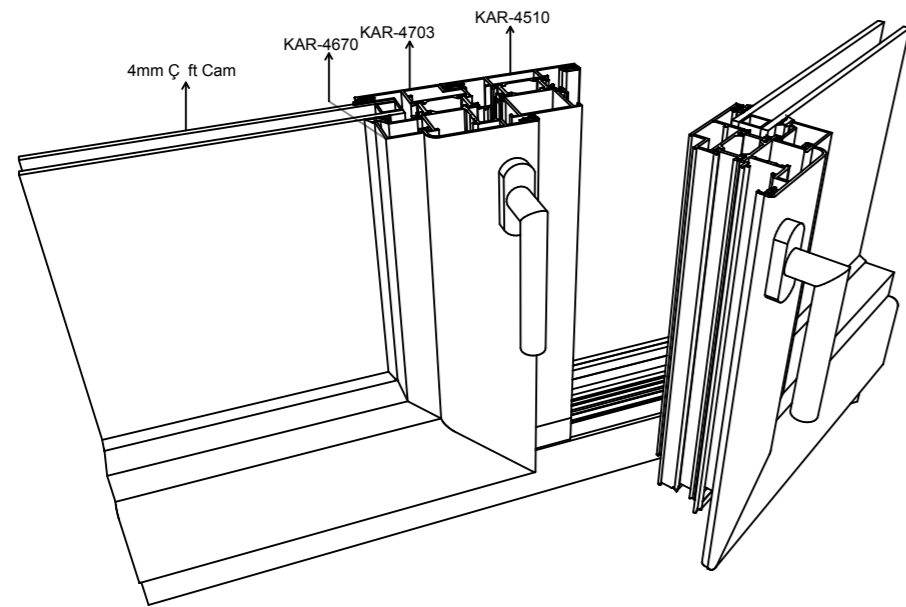
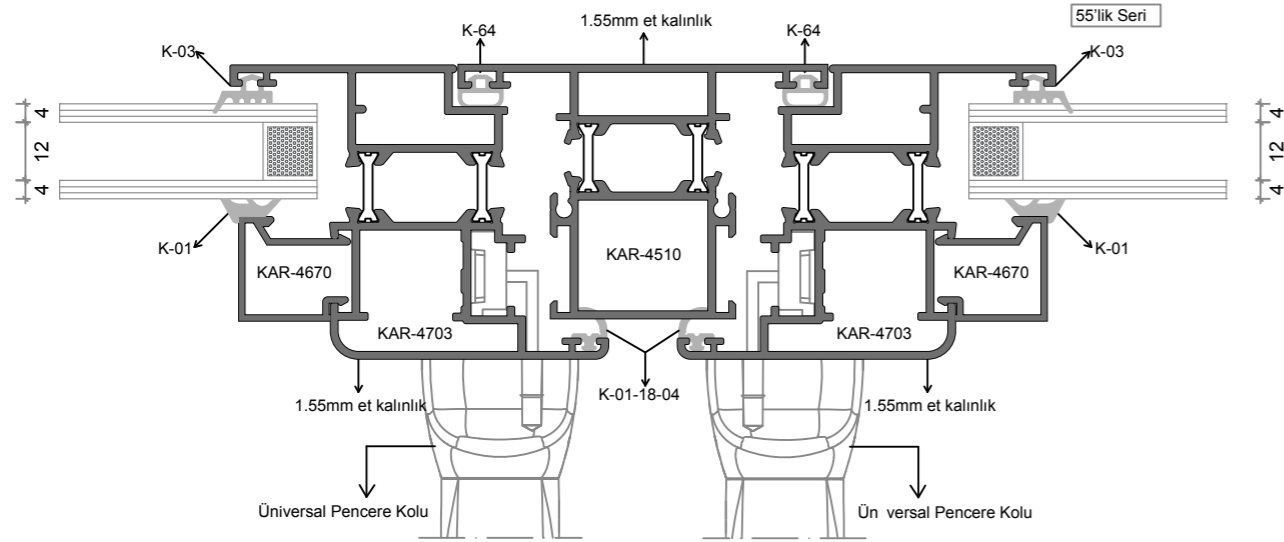


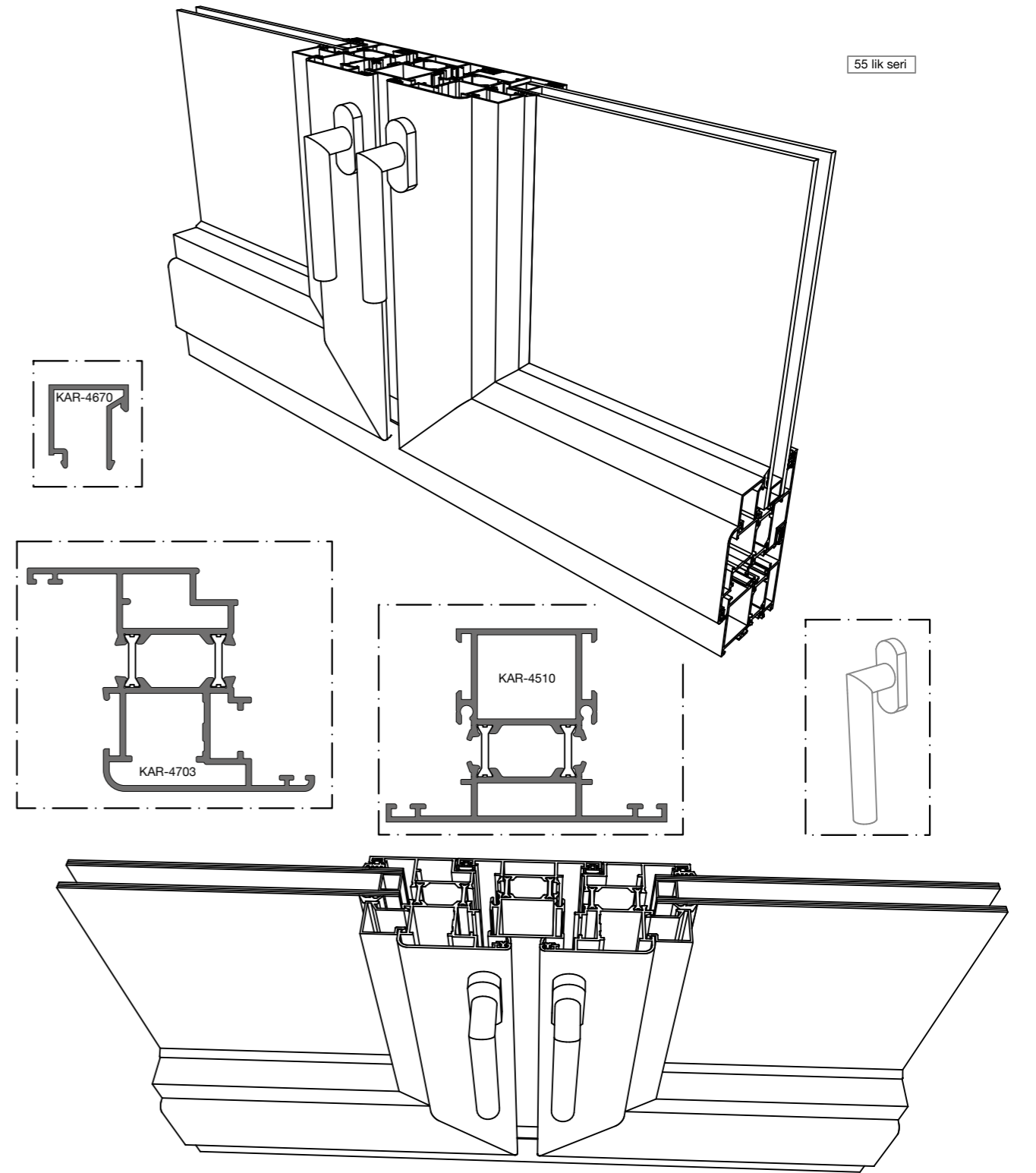
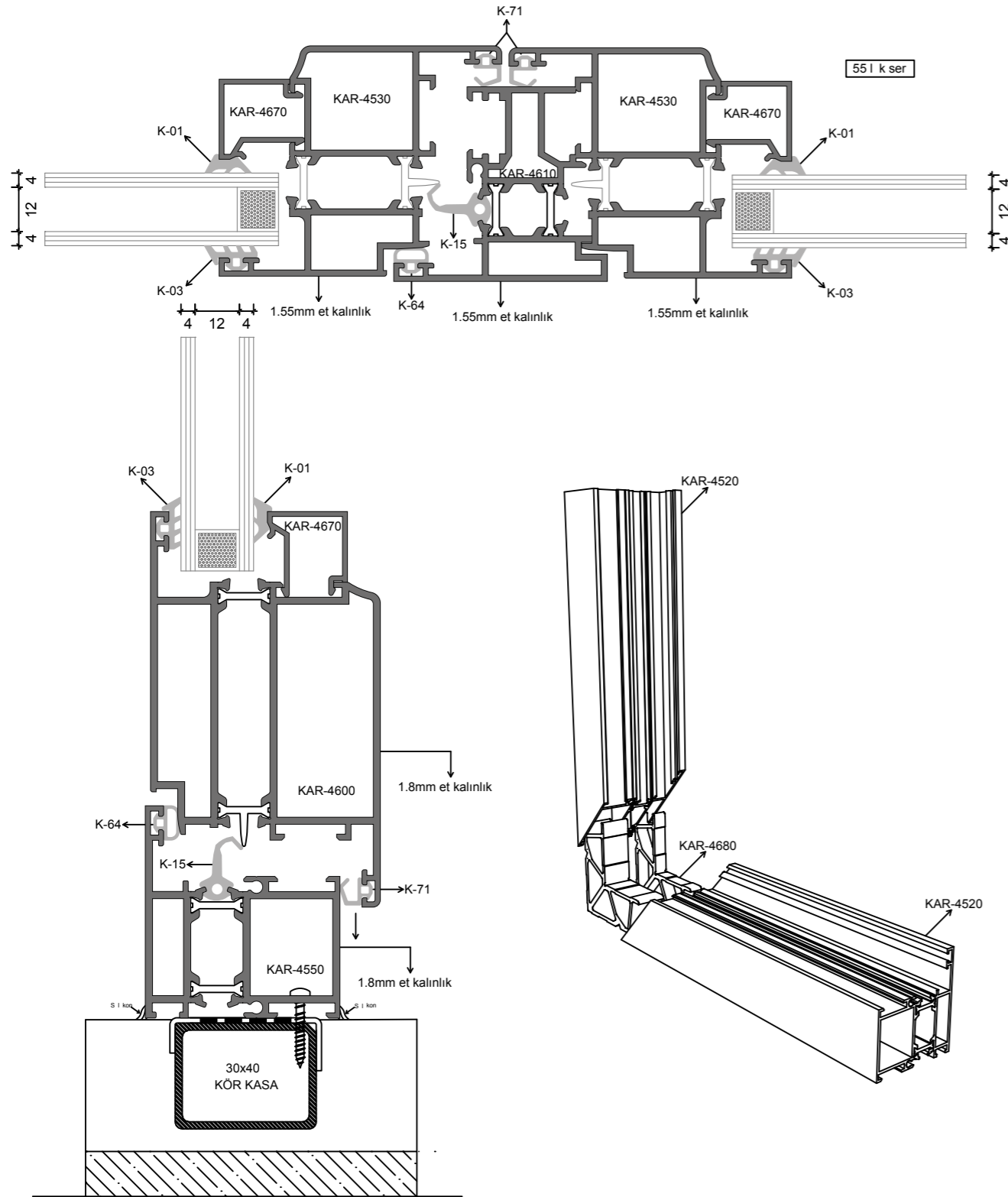
55'lik Seri

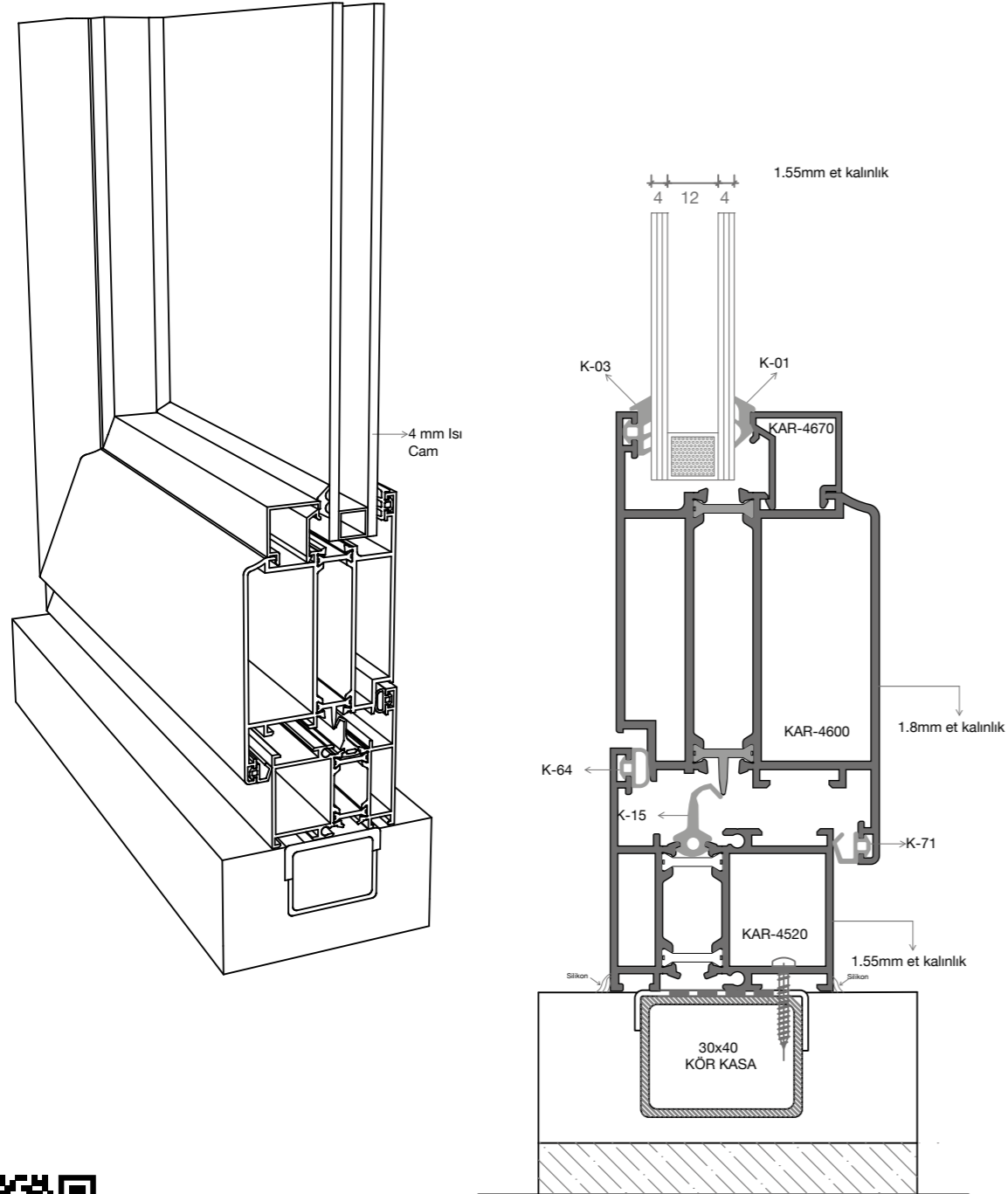


55'lik Seri

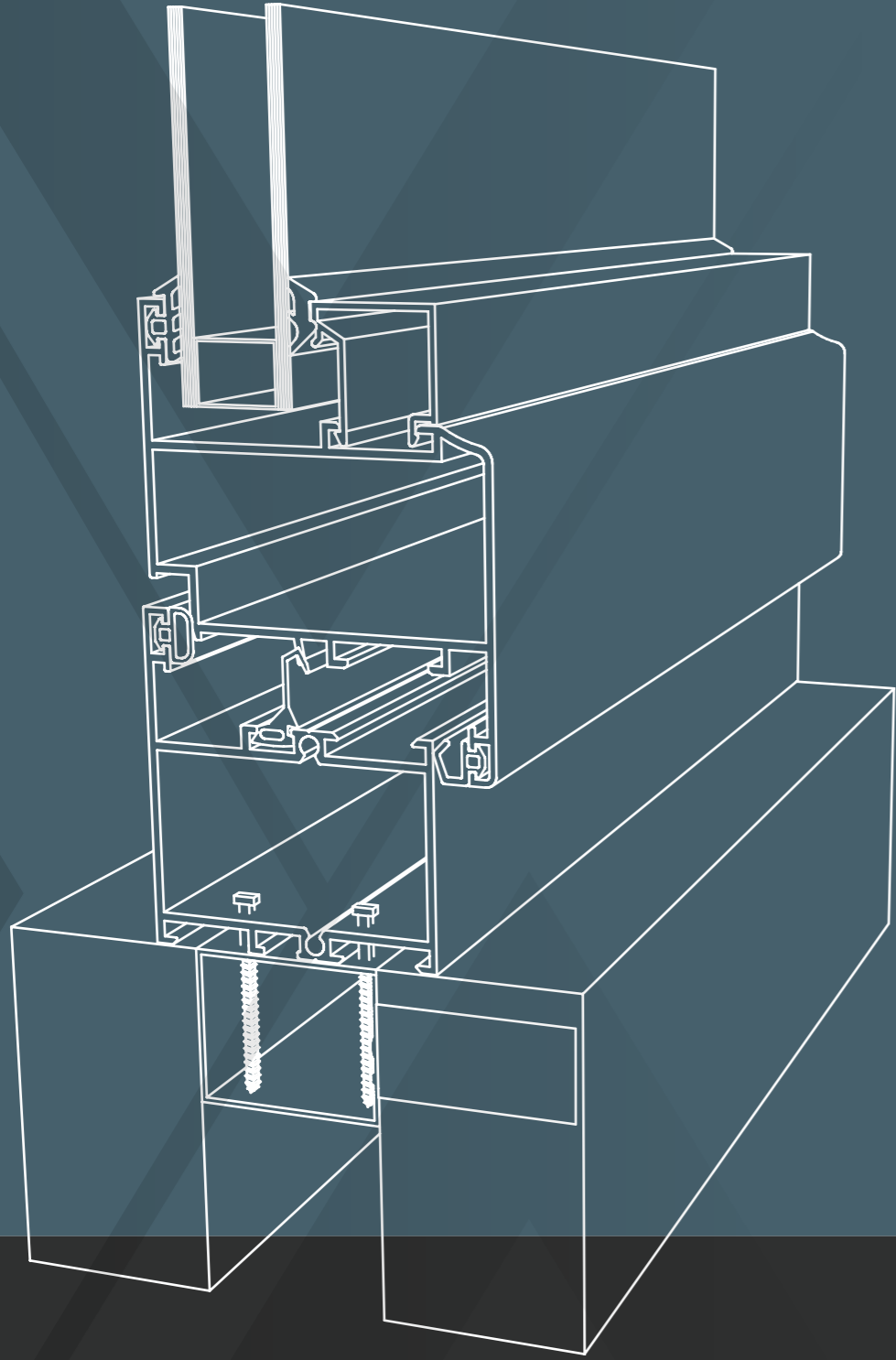








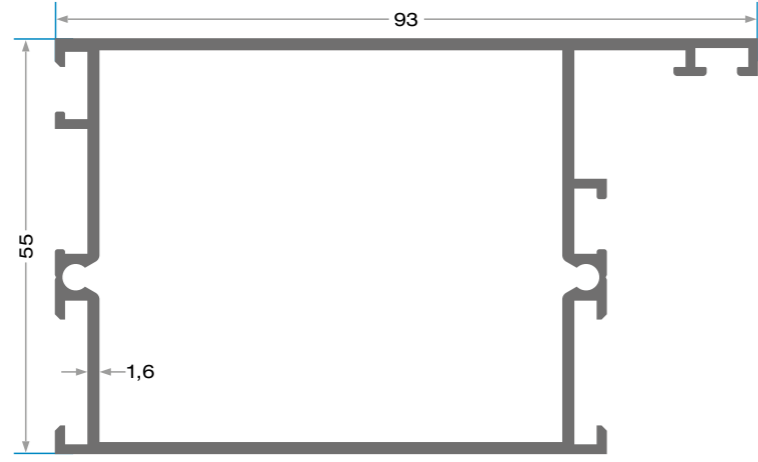
CONTALAR	AÇIKLAMA	SİPARİŞ KODU
	İÇ CAM FITİLİ	K - 01
	DIŞ CAM FITİLİ	K - 03
	KANAT BİNİ FITİLİ	K - 71
	KASA ORTA FITİLİ	K - 15
	KASA BİNİ FITİLİ	K - 64
	ORTA BİNİ FITİLİ	K - 70



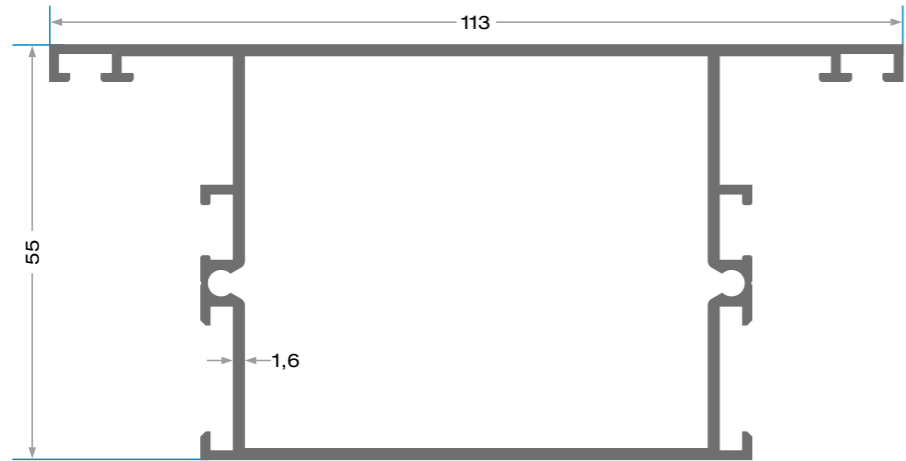
**SİSTEM 55 PROFİLLER**

**SYSTEM 55 PROFILES**

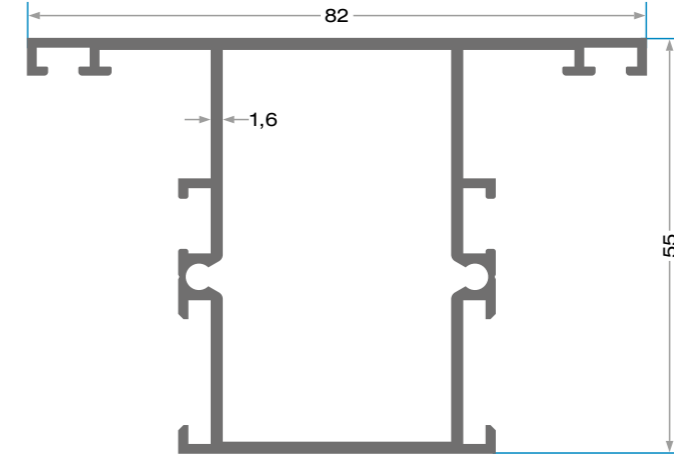
تشکیلات نظام ۵۵



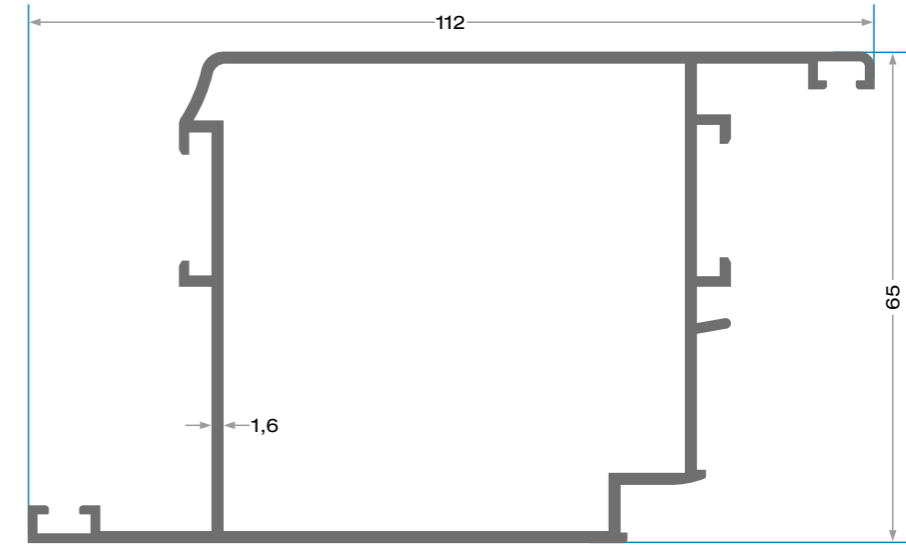
**KAR-5516**  
1340 gr/m  
Geniş Kasa Profili



**KAR-5514**  
1450 gr/m  
Geniş Orta Kayıt

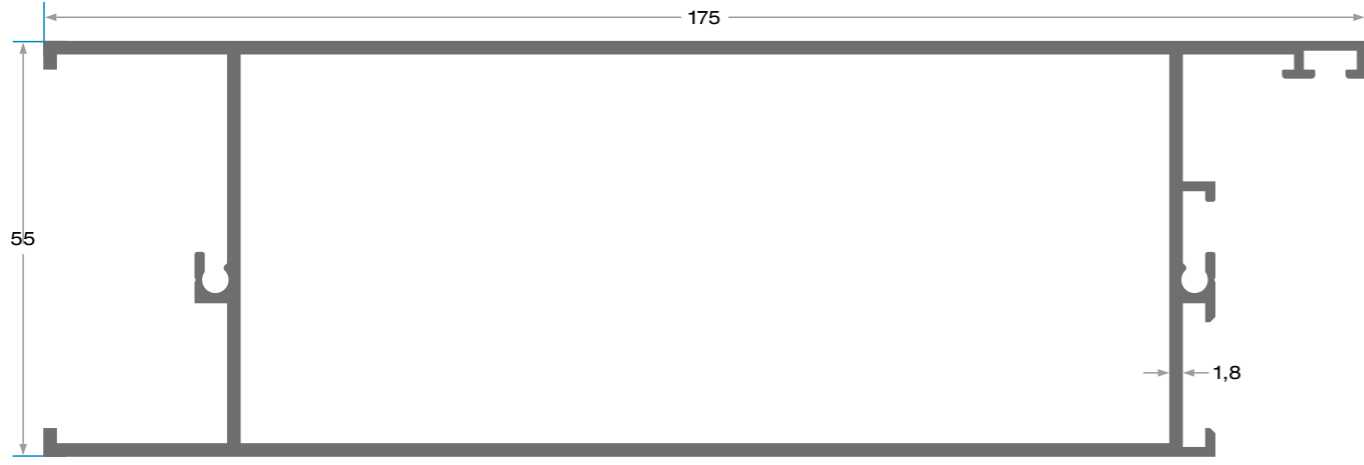


**KAR-5511**  
1182 gr/m  
Yarım Seri Orta Kayıt



**KAR-5515**  
1486 gr/m  
Kapi Profili

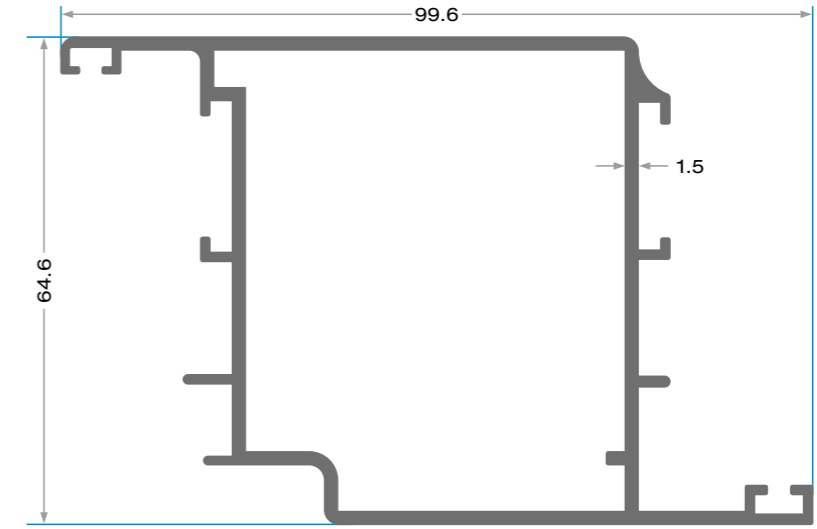




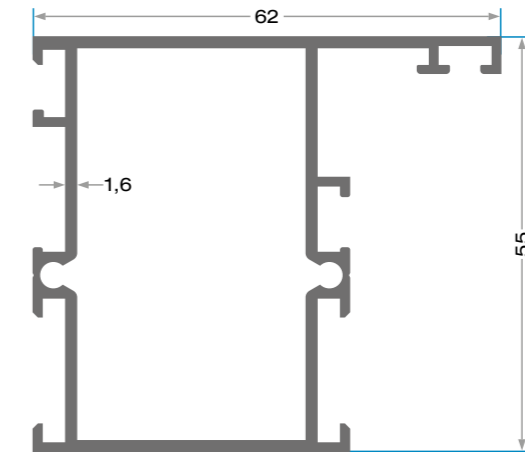
**KAR-5520**  
2263 gr/m  
175'lik Etek



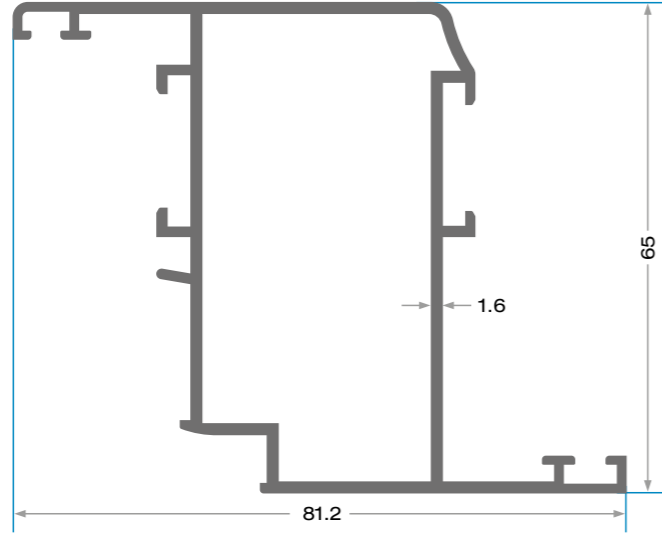
**KAR-5521**  
1867 gr/m  
135'lik Etek



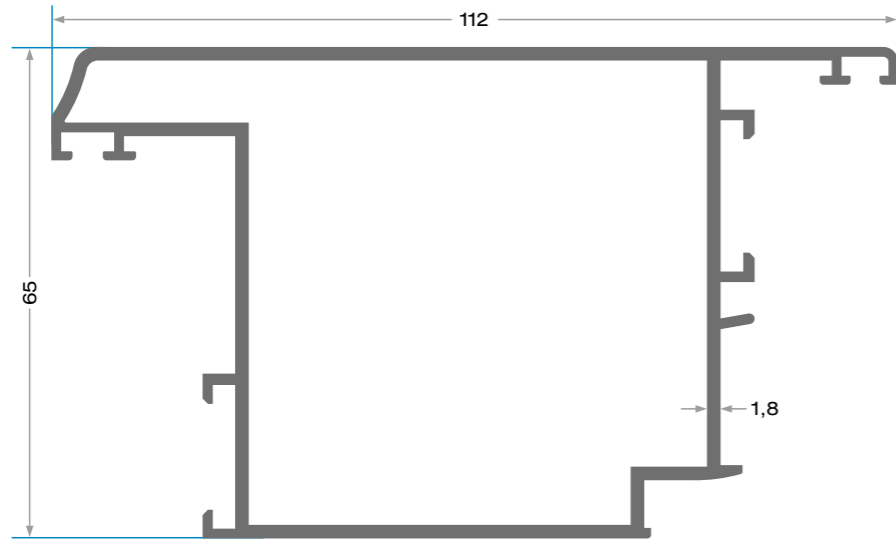
**KAR-5510**  
1350 gr/m  
Geniş Kanat Profili



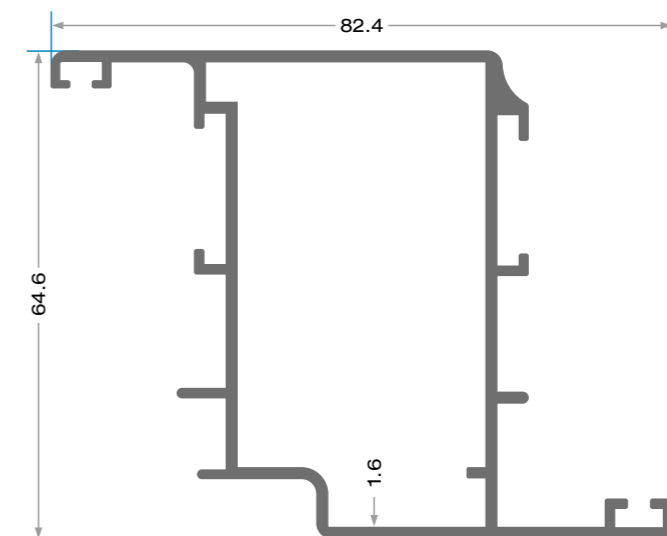
**KAR-5512**  
1070 gr/m  
Yarım Seri Kasa



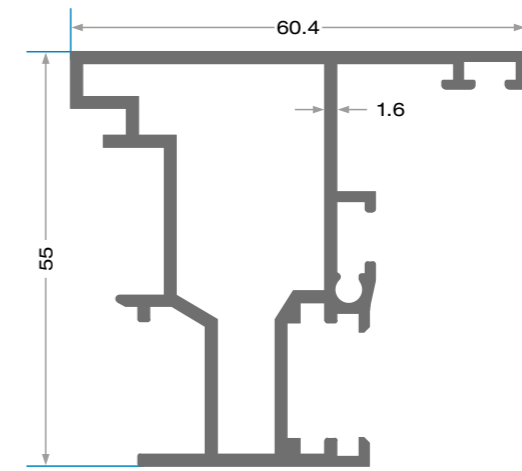
**KAR-5513**  
1230 gr/m  
Yarım Seri Kanat



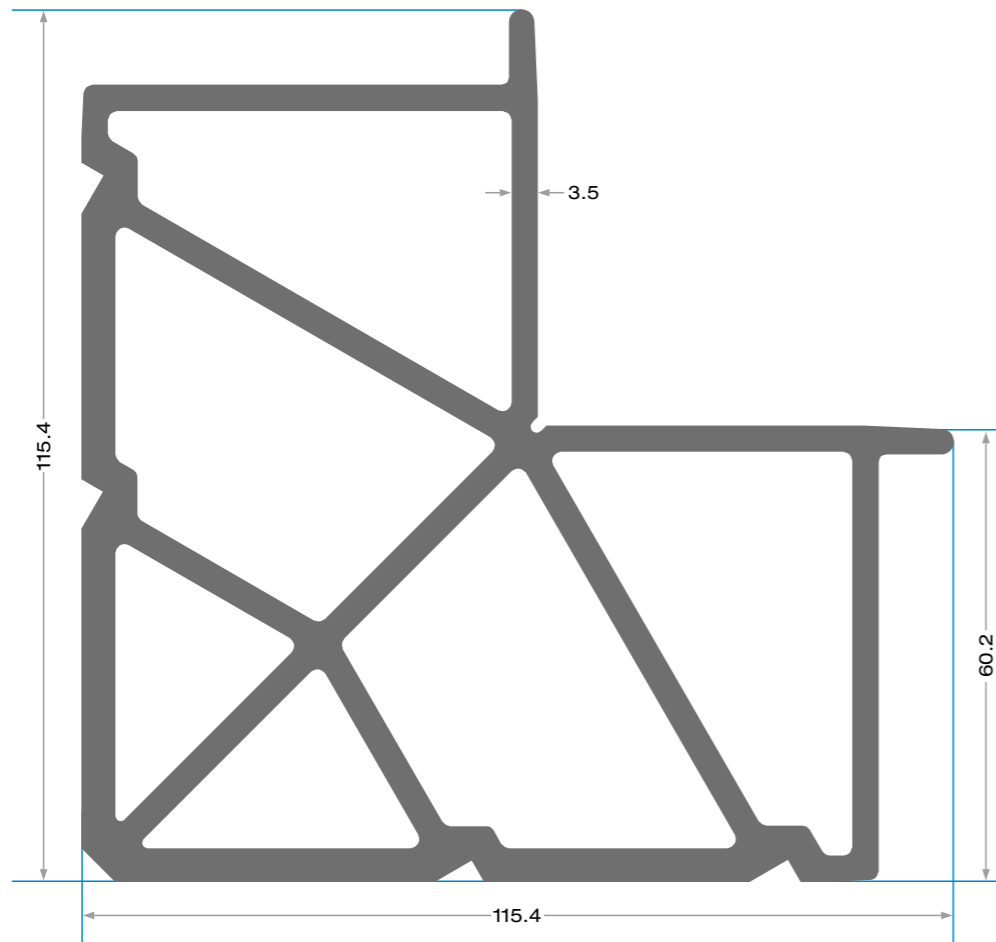
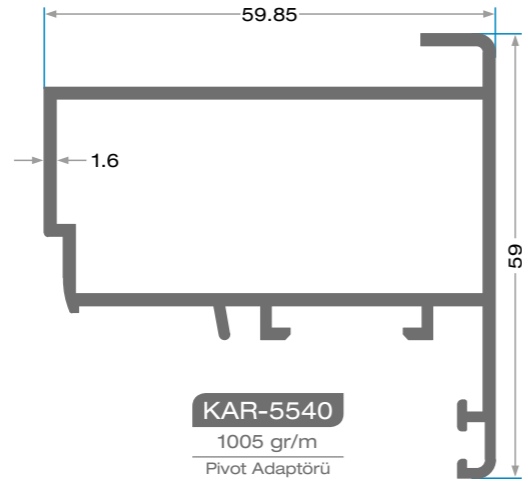
**KAR-5561**  
1747 gr/m  
112'lik Dışa Açılır Kapı



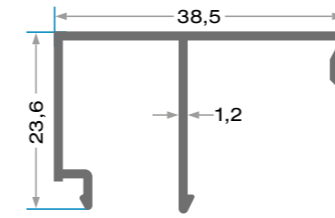
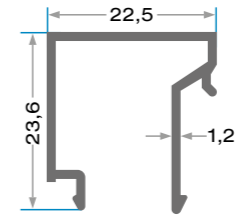
**KAR-5590**  
1272 gr/m  
Yarım Seri Kanat Profil



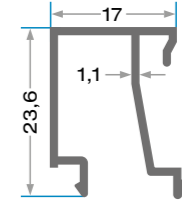
**KAR-5530**  
1127 gr/m  
Kanat Adaptörü



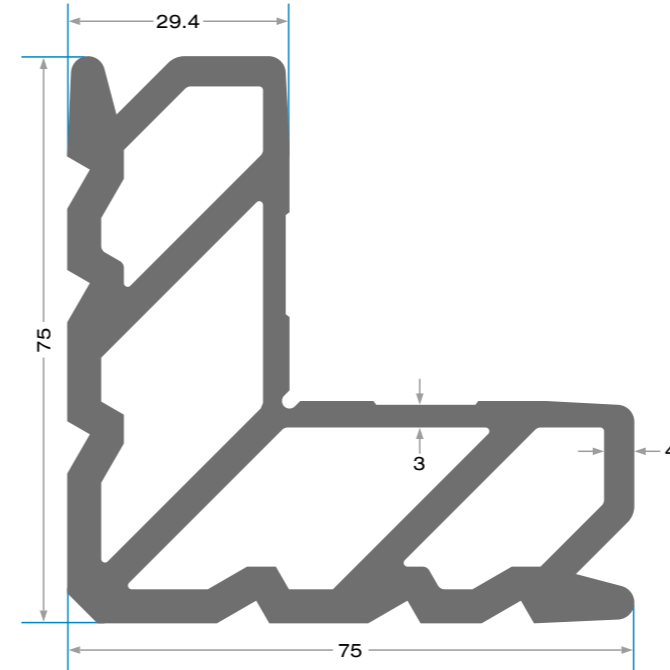
**KAR-5507**  
7347 gr/m  
Köşe Takozu



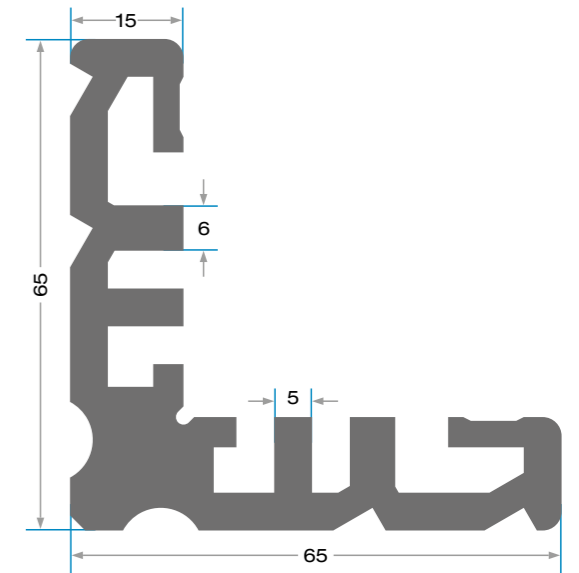
**KAR-4650**  
312 gr/m  
Tek Cam Çıtası



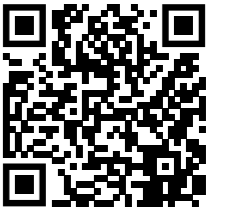
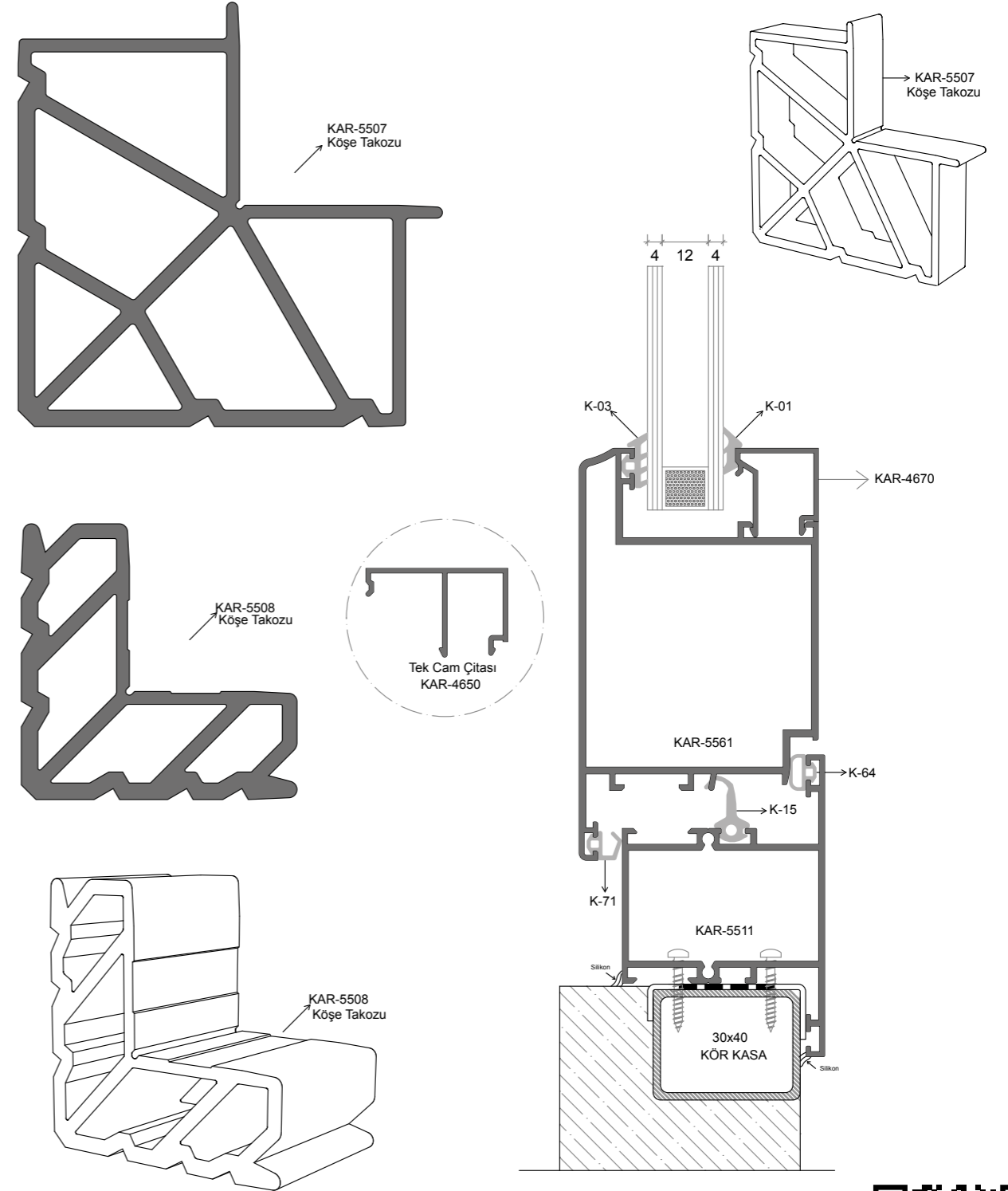
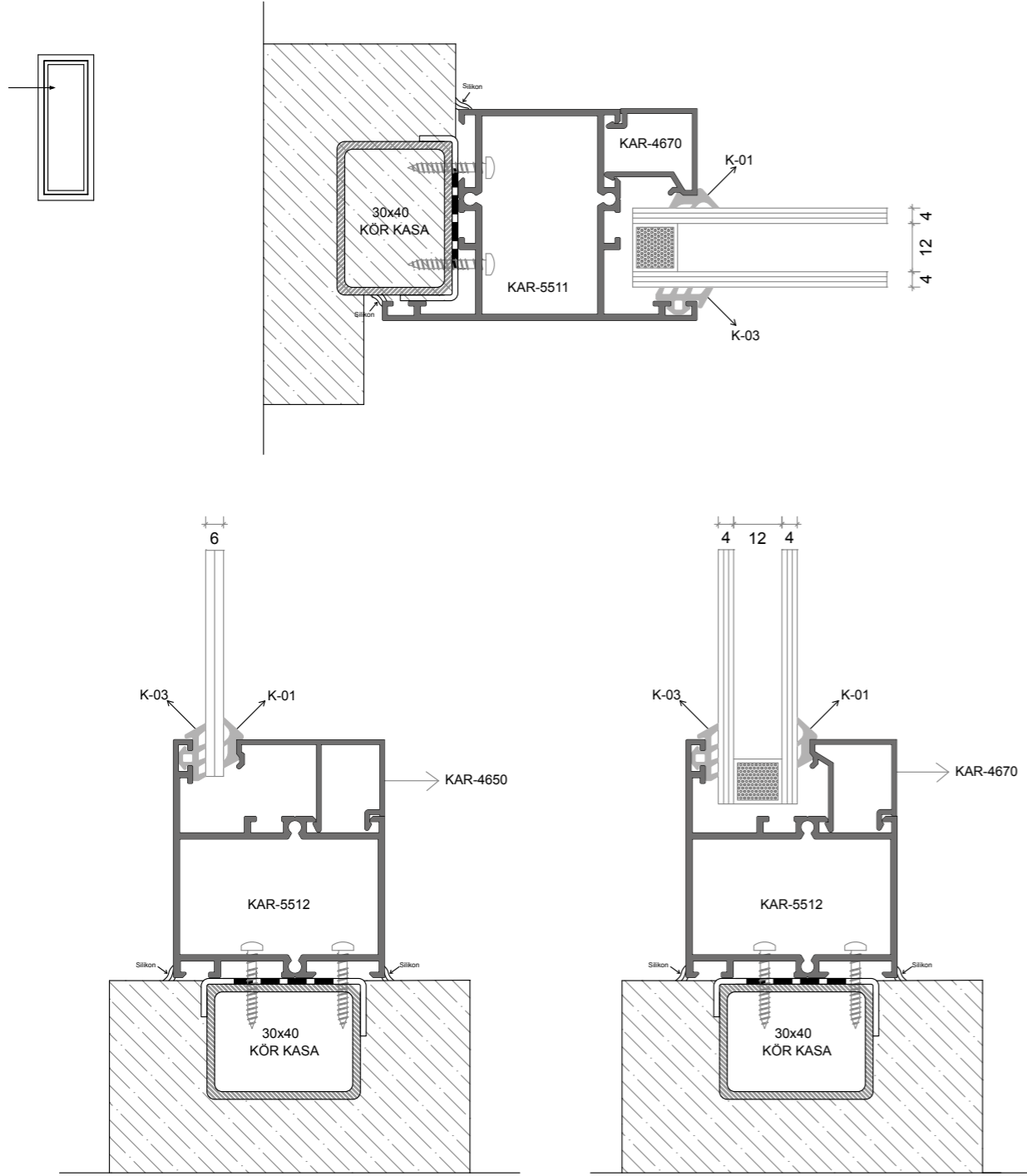
**KAR-5519**  
222 gr/m  
Çift Cam Çıtası

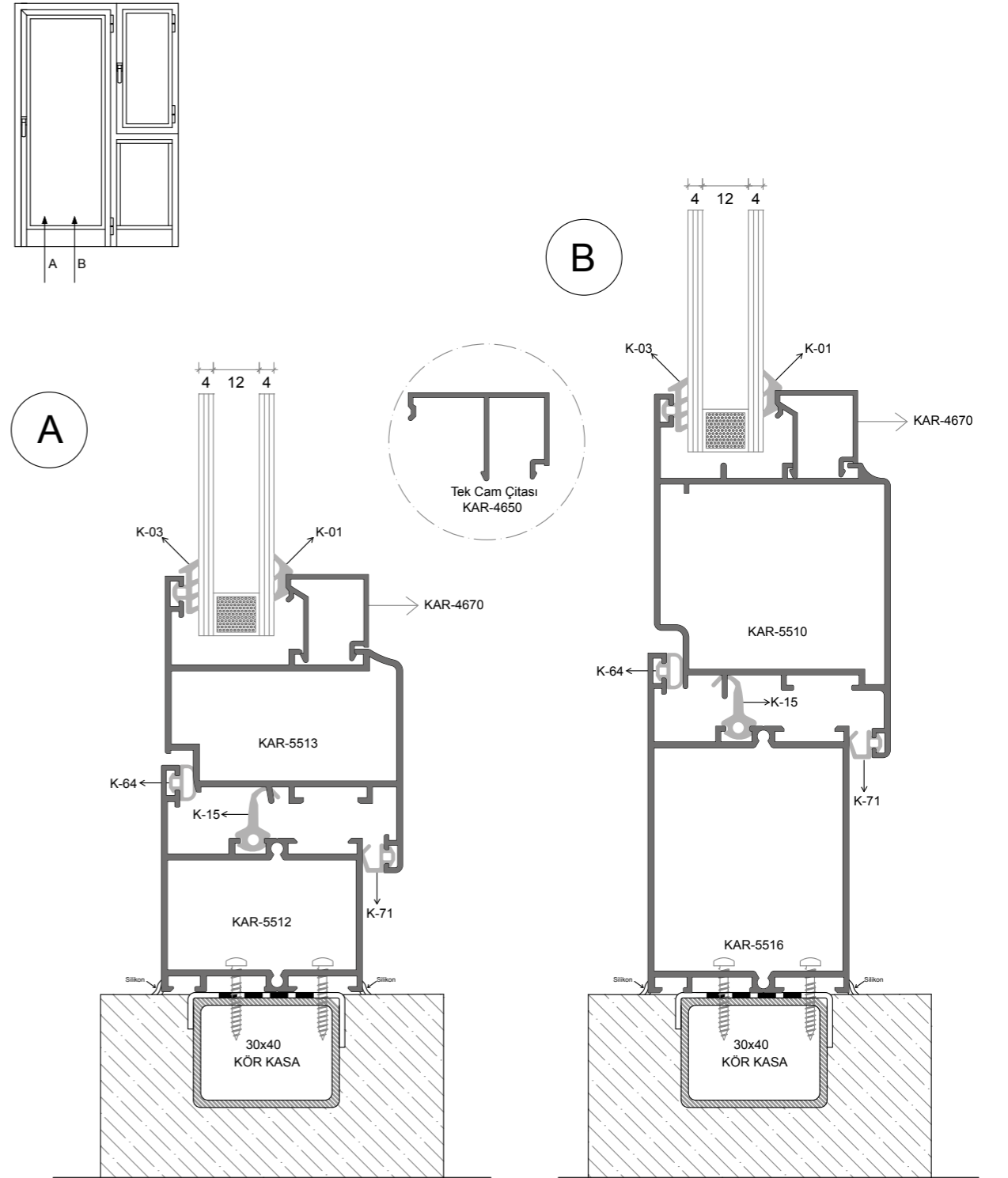
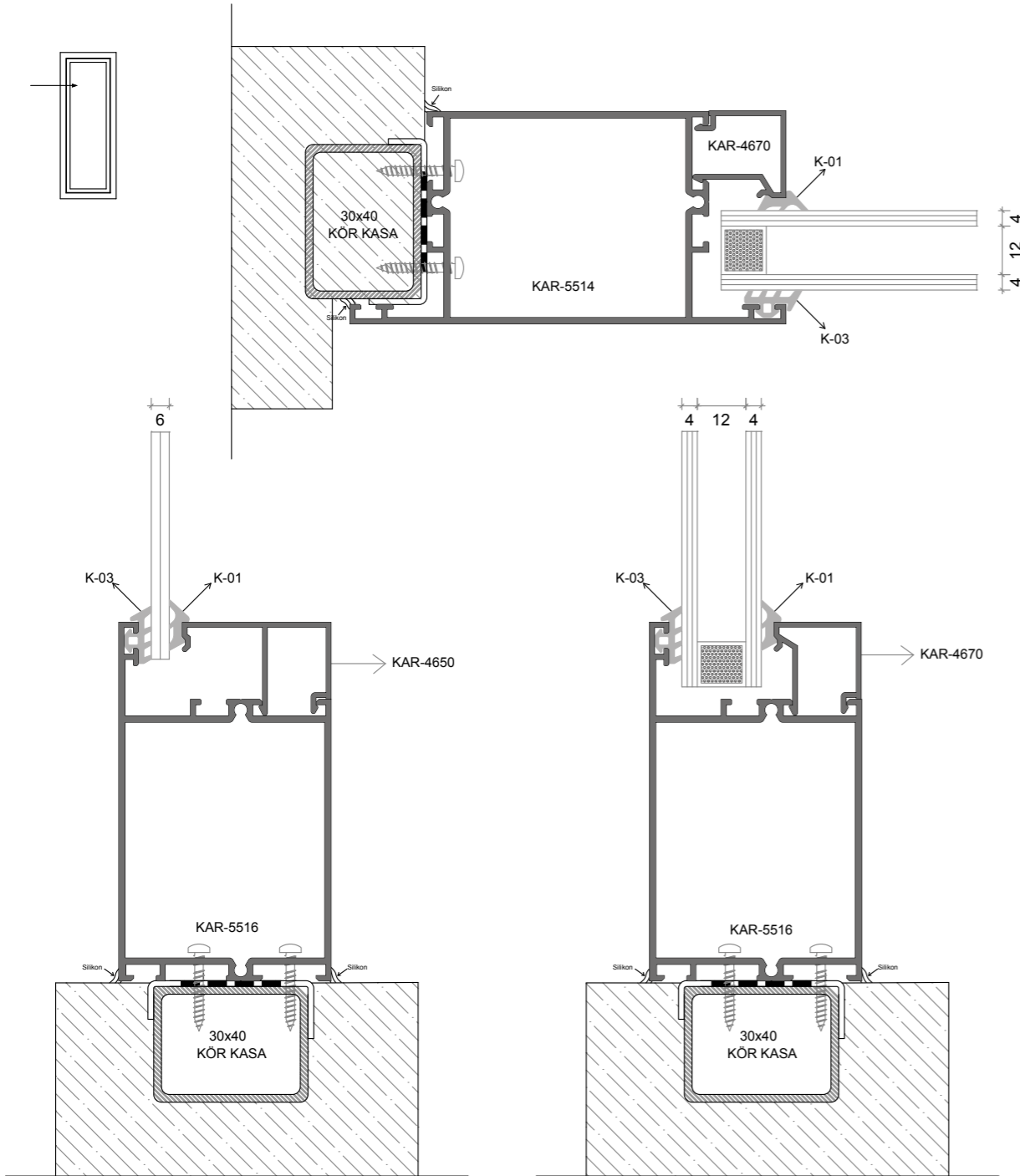


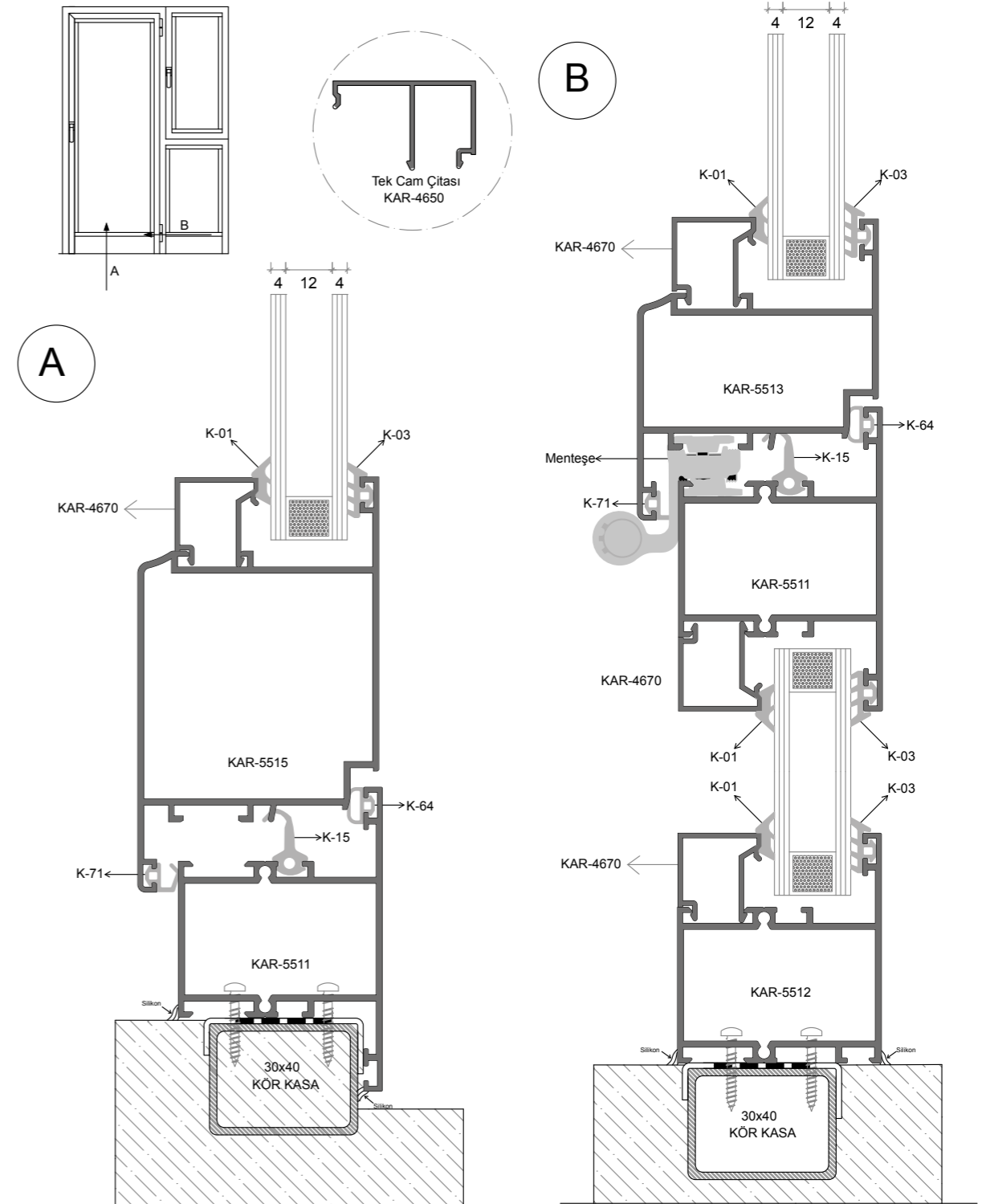
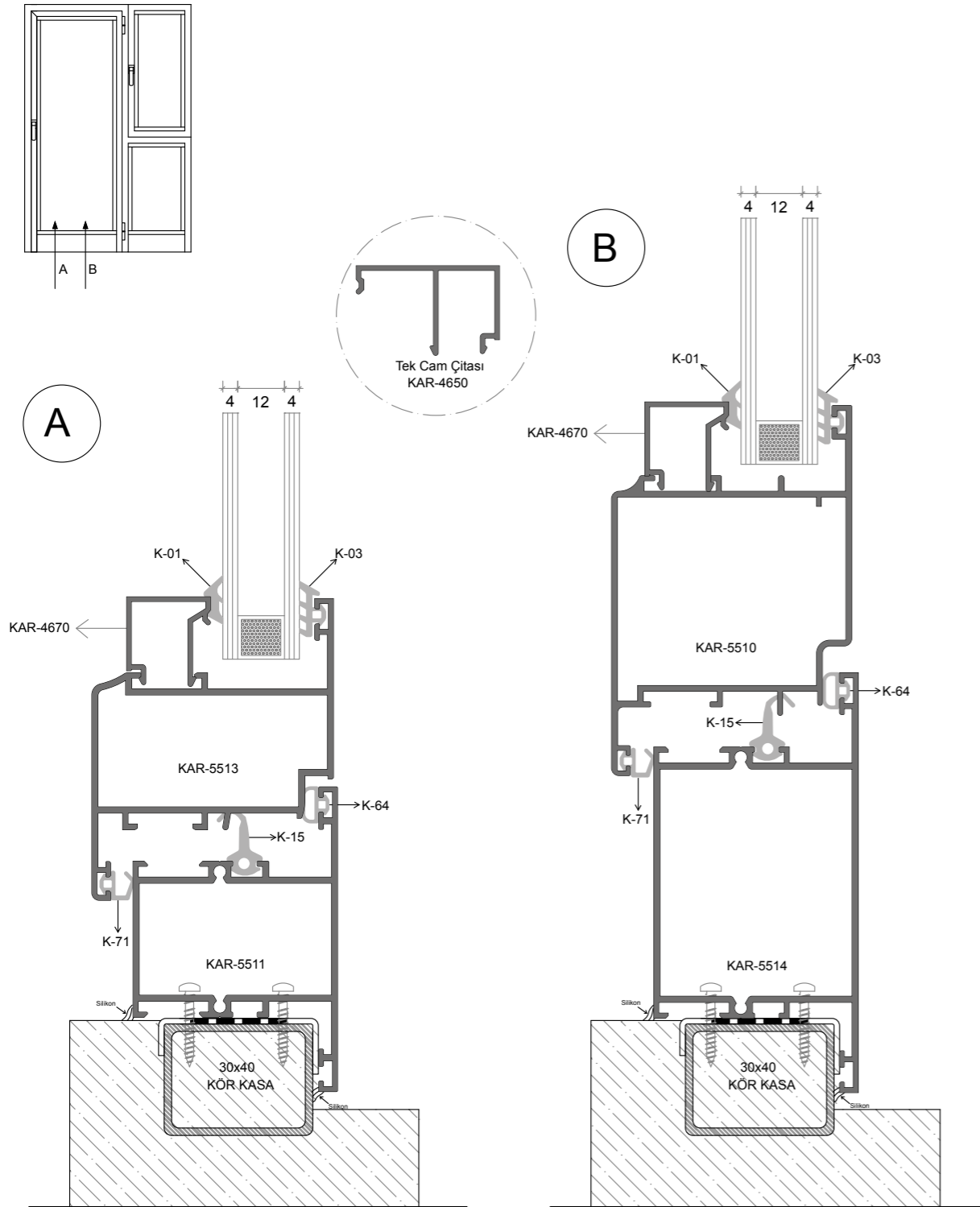
**KAR-5508**  
4,282 gr/m  
Köşe Takozu

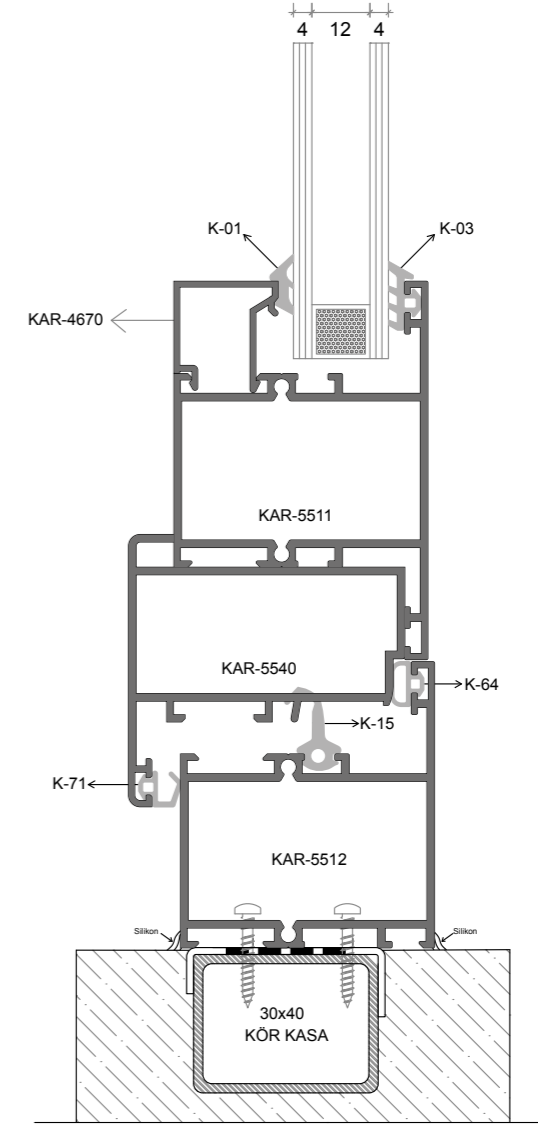
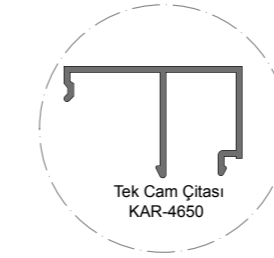
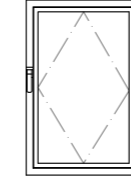
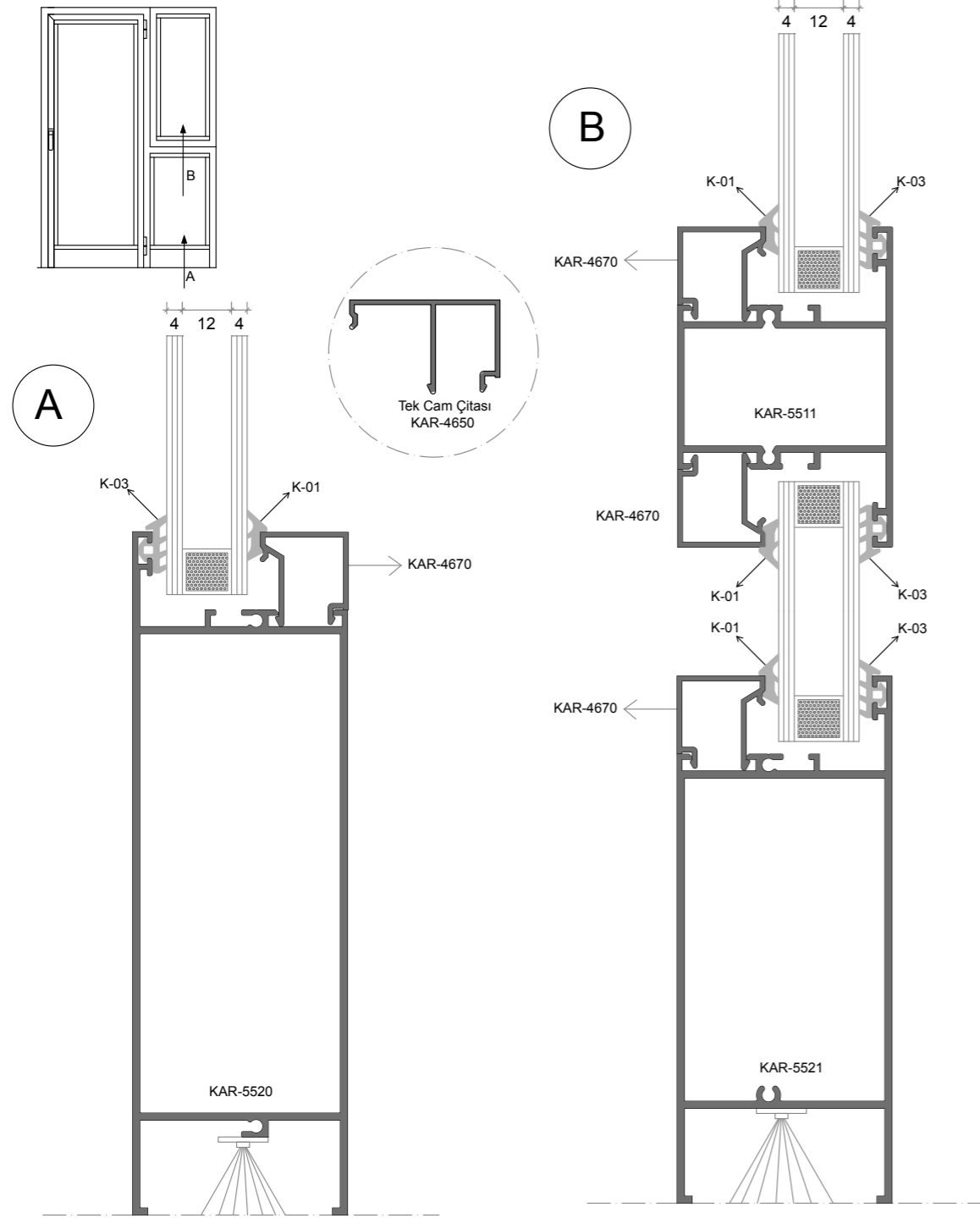


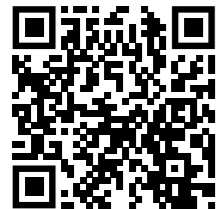
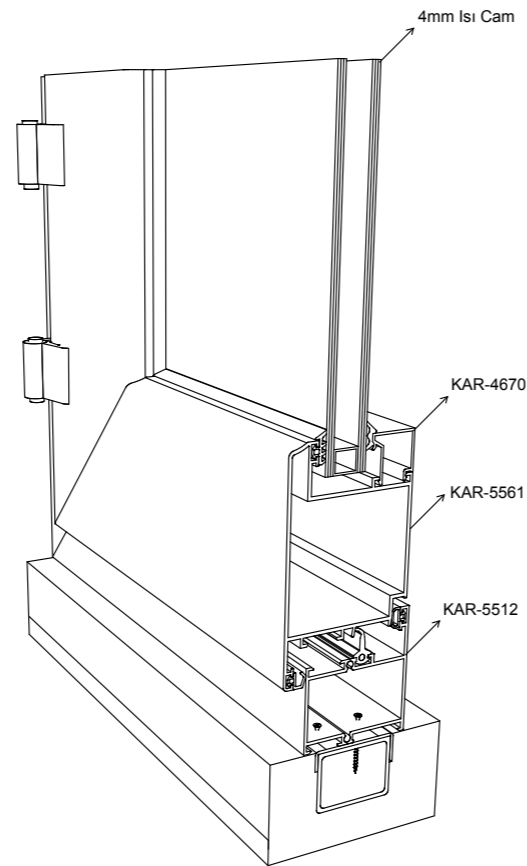
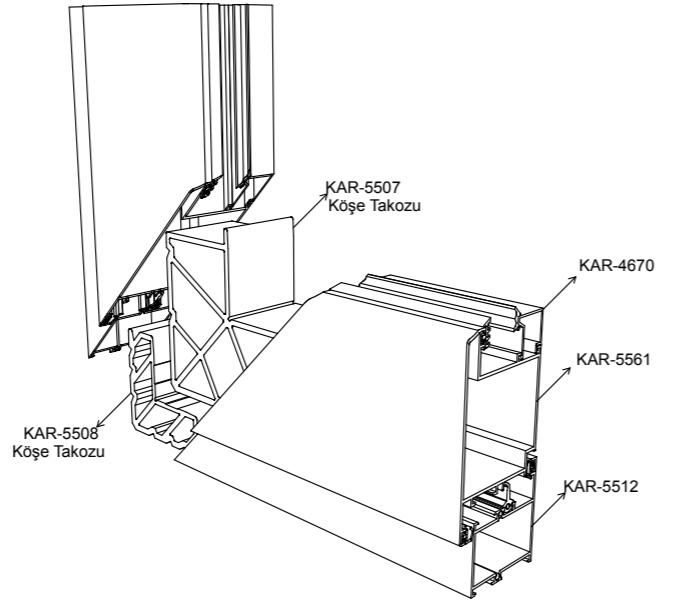
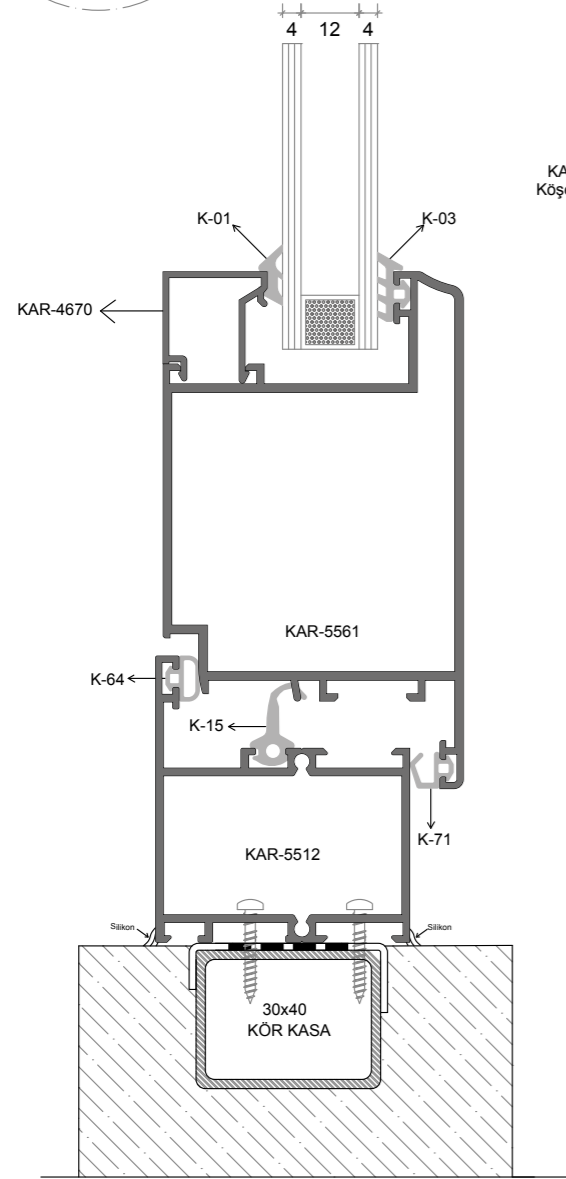
**KAR-5509**  
3,093 gr/m  
Köşe Takozu







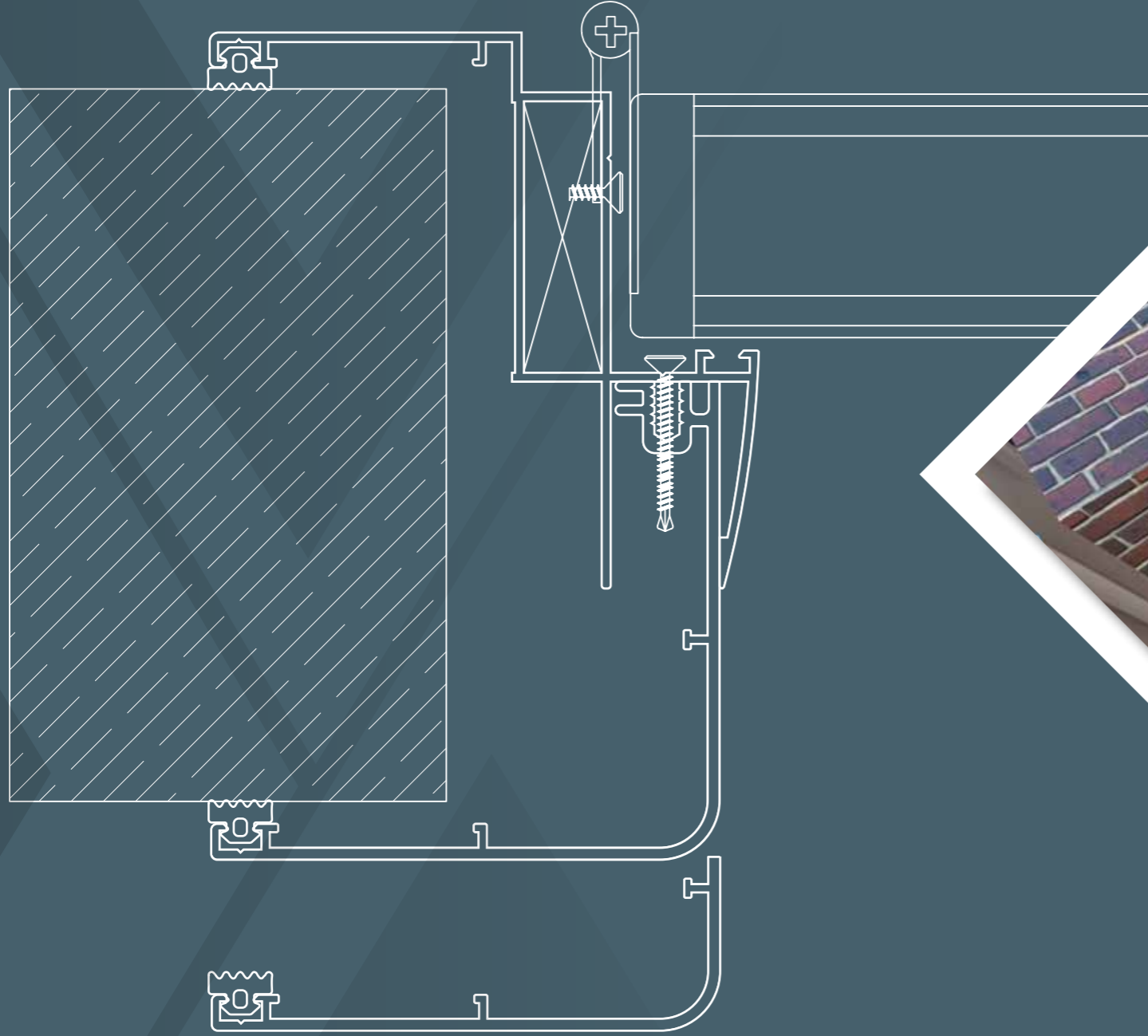




CONTALAR	AÇIKLAMA	SİPARİŞ KODU
	ÇİTA CONTASI	K - 01
	CAM CONTASI	K - 03
	KASA BİNİ FİTİLİ	K - 64
	KANAT BİNİ FİTİLİ	K - 71
	ORTA CONTA	K - 15

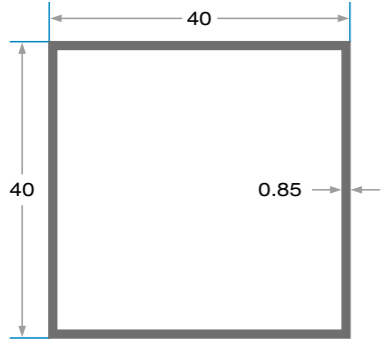


**KDA-014** Düz Mastır Kol Takım**KDA-021** İspanyollet Kol Parmak İzli**KDA-024** Köşeli Eksen Kol**KDA-026** Kıvrık Cephe Kolu Çift Dilli**KDA-027** Kıvrık Cephe Kolu Tek Dilli**KDA-050** Sistem Kilit Karşılığı Dilli Makaralı Uzun**KDA-051** Sistem Kilit Karşılığı Dilli**KDA-052** Sistem Kilit Karşılığı Makaralı**KDA-060** Pivot Menteşe**KDA-061** PVC Sistem Menteşe**KDA-062** Sistem Menteşe**KDA-063** Sistem Menteşe**KDA-067** Sistem Vasistas**KDA-069** Vasistas Çarpma**KDA-079** Sistem Kısa Sürgü Dar**KDA-080** Sistem Kısa Sürgü Geniş**KDA-081** Sistem Uzun Sürgü Dar**KDA-082** Sistem Uzun Sürgü

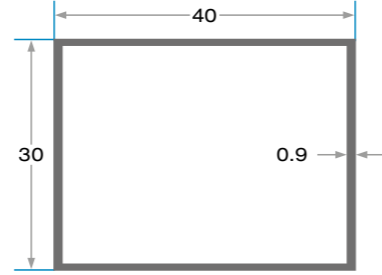


**STANDART PROFİLLER**  
**STANDARD PROFILES**

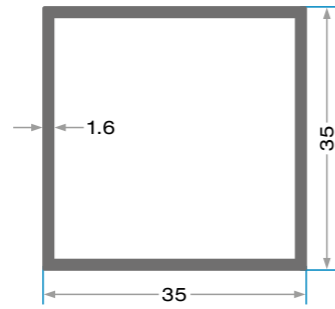
تشكيلات قياسية



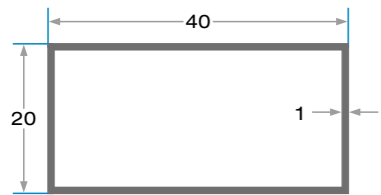
**KAR-2520**  
360 gr/m  
40x40 Kutu Profili



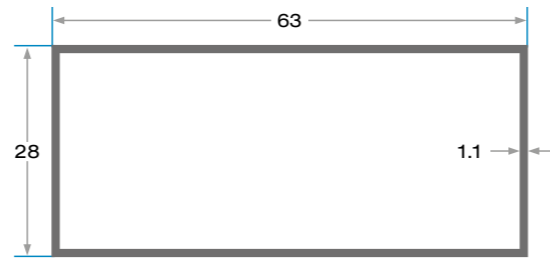
**KAR-2580**  
332 gr/m  
30x40 Kutu Profili



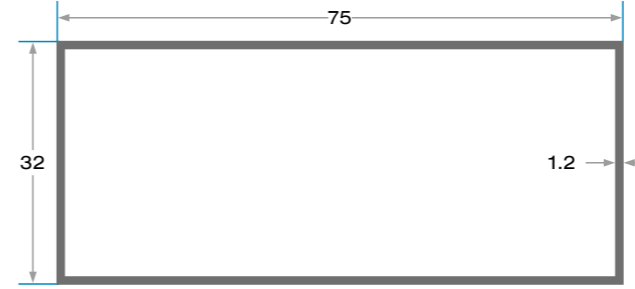
**KAR-9592**  
579 gr/m  
35x35 Kutu Profili



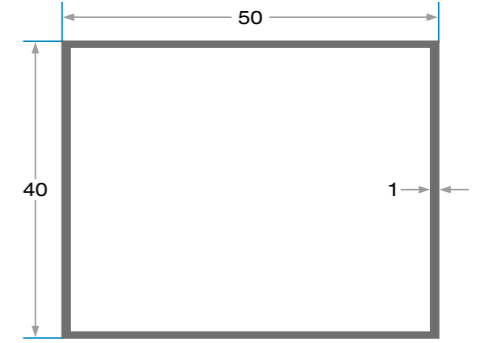
**KAR-9510**  
314 gr/m  
20x40 Kutu Profili



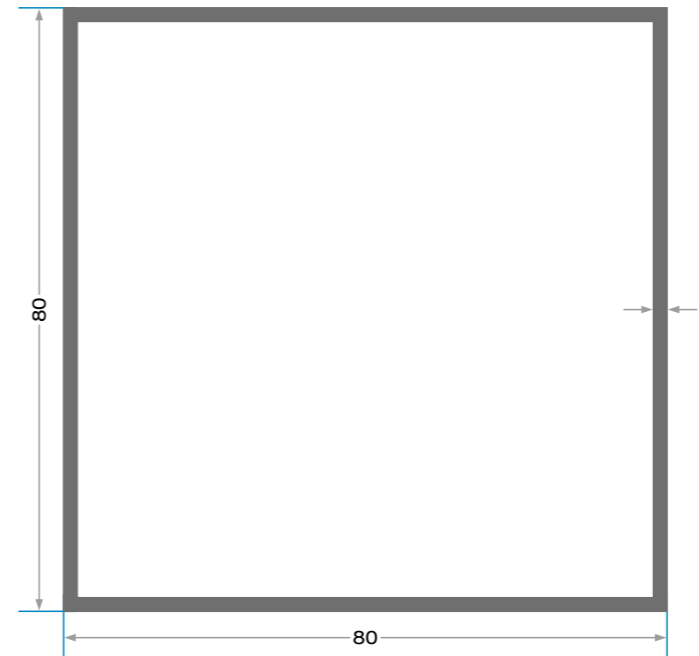
**KAR-9520**  
482 gr/m  
28x63 Kutu Profili



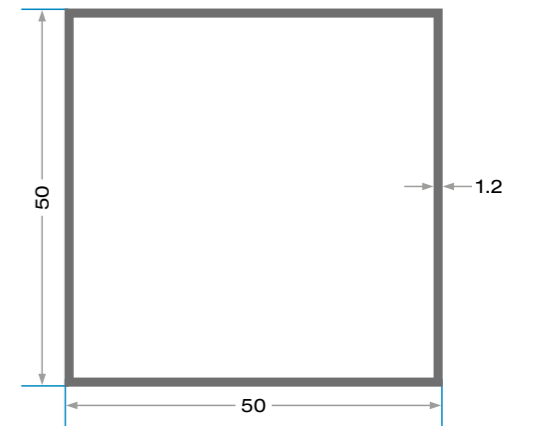
**KAR-9530**  
680 gr/m  
32x75 Kutu Profili



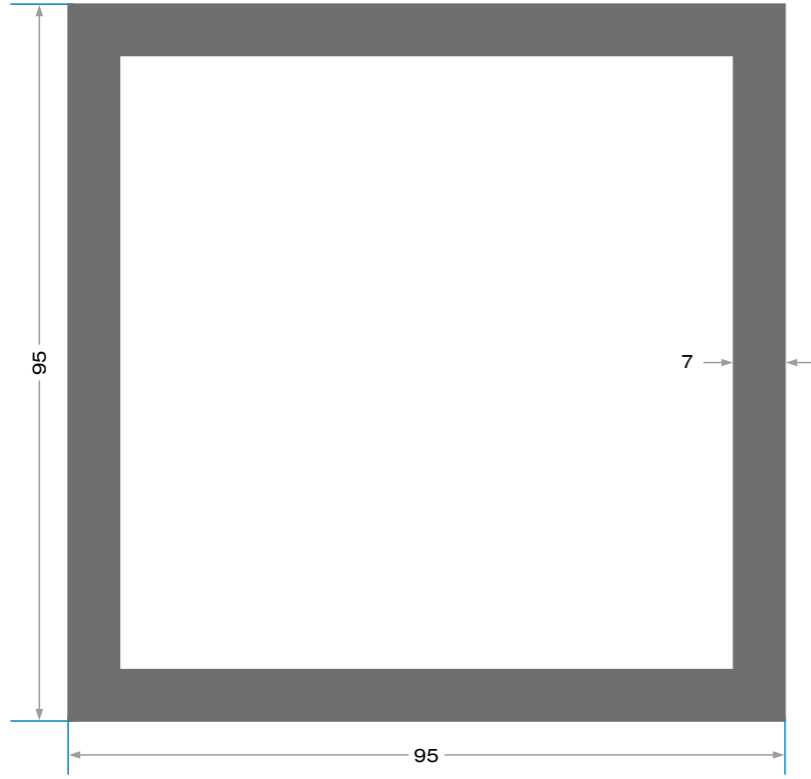
**KAR-9540**  
477 gr/m  
40x50 Kutu Profili



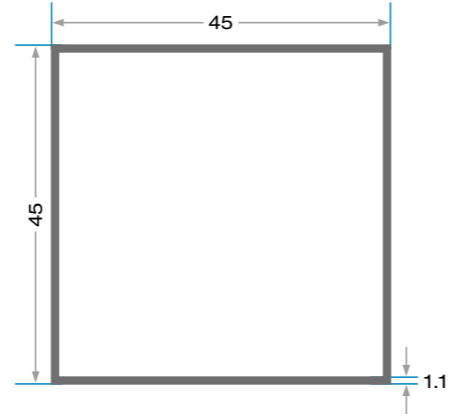
**KAR-9541**  
1691 gr/m



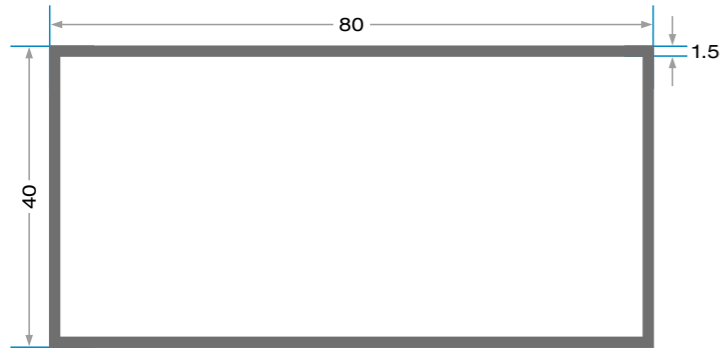
**KAR-9781**  
634 gr/m  
50x50 Kutu Profili



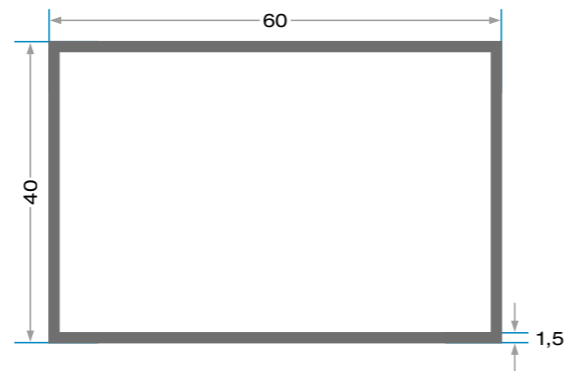
**KAR-9542**  
6677 gr/m



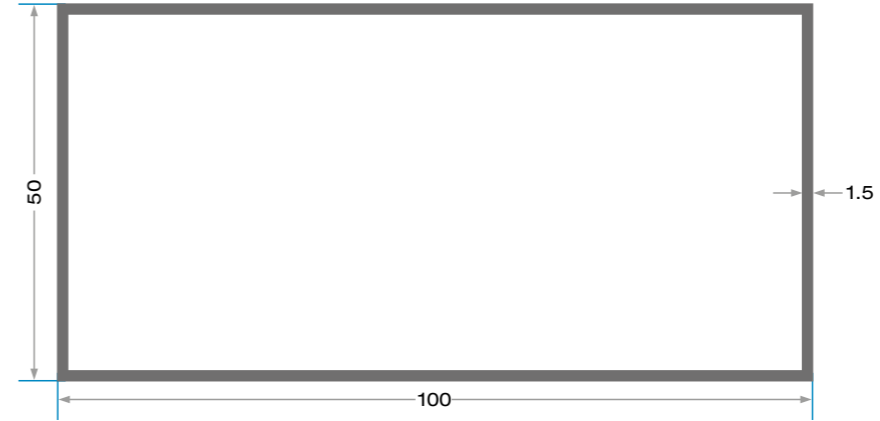
**KAR-9585**  
523 gr/m  
45 x 45 Kutu



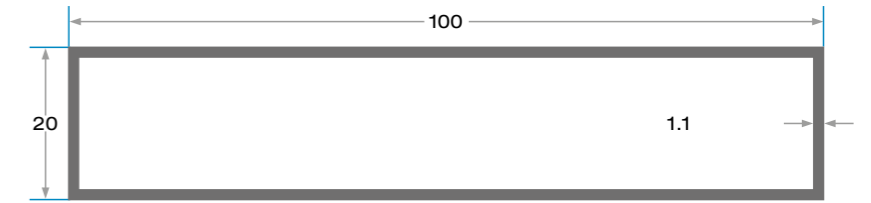
**KAR-9587**  
950 gr/m  
40 x 80 Kutu



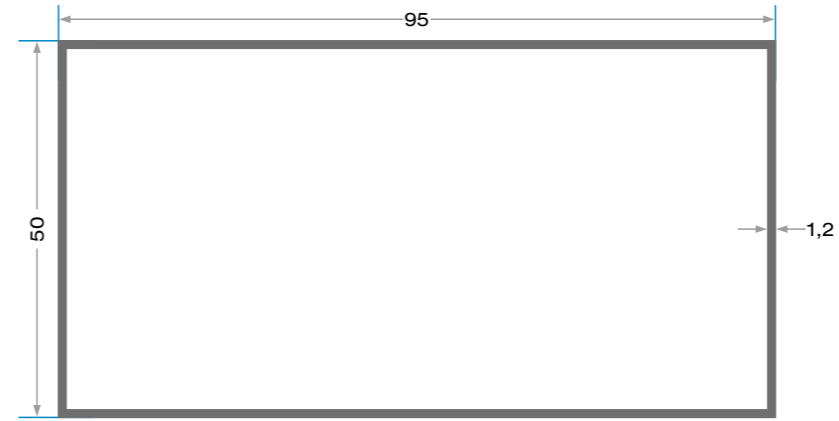
**KAR-9586**  
790 gr/m  
40 x 60 Kutu



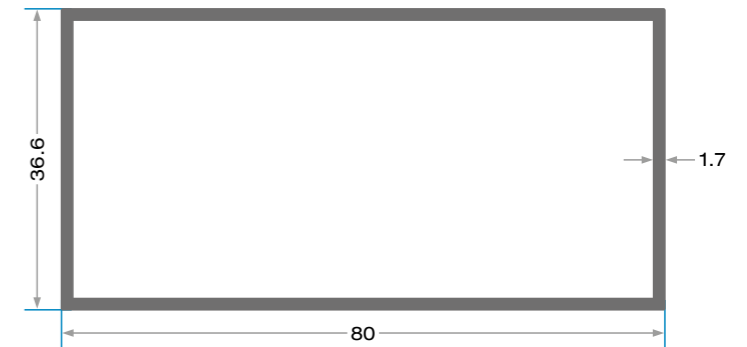
**KAR-9782**  
1.195 gr/m  
50 x 100 Kutu



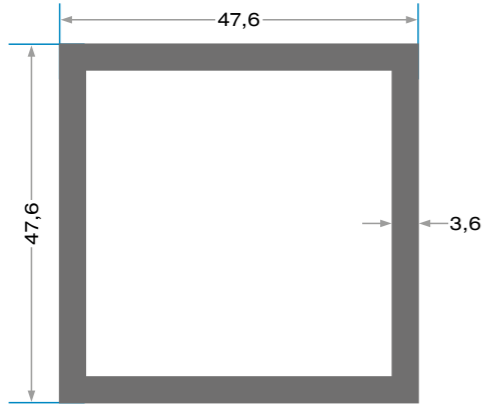
**KAR-9550**  
702 gr/m  
20 x 100 Kutu Profili



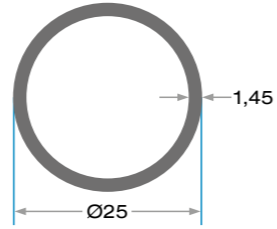
**KAR-9780**  
927 gr/m  
50 x 95 Kutu Profili



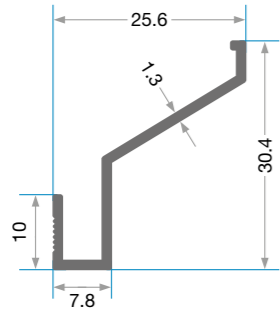
**KAR-9591**  
1.074 gr/m  
0000



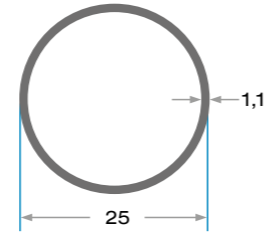
**KAR-9584**  
1718 gr/m



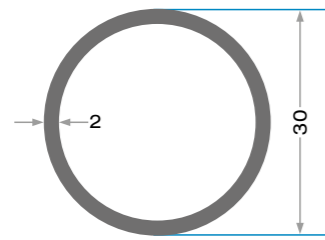
**KAR-9620**  
291 gr/m  
25'lik Boru 1.6 mm



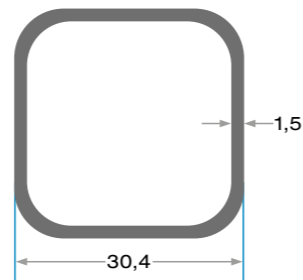
**KAR-9594**  
197 gr/m



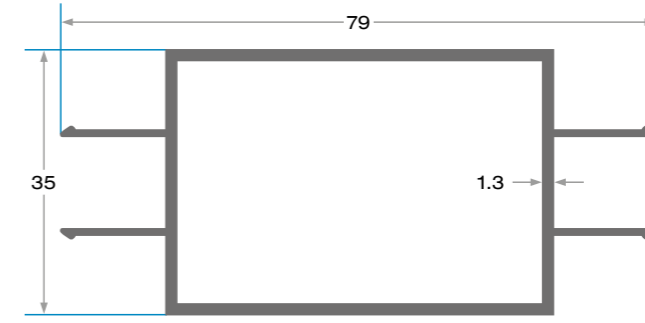
**KAR-9630**  
225 gr/m  
25'lik Boru 1.1 mm



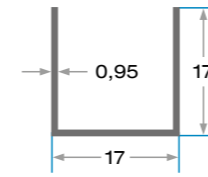
**KAR-9593**  
476 gr/m



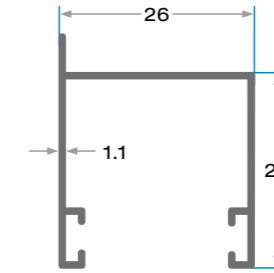
**KAR-9640**  
434 gr/m  
30'luk Boru 1.5 mm



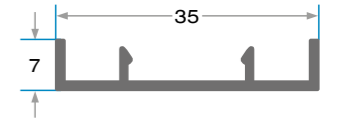
**KAR-9660**  
758 gr/m  
Jaluzi Kasa Profili



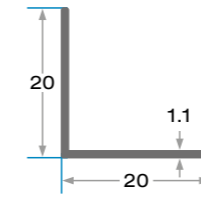
**KAR-9650**  
132 gr/m  
17x17 U Profili



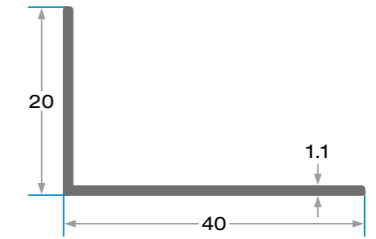
**KAR-9670**  
260 gr/m  
26x26 Fitilli U Profili



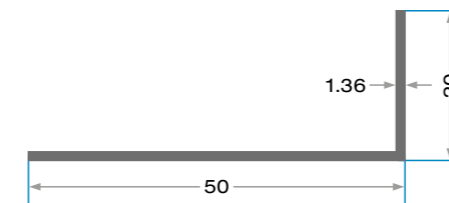
**KAR-9680**  
198 gr/m  
Jaluzi Kapak Profili



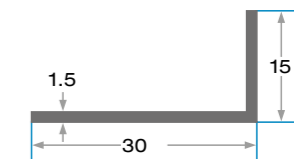
**KAR-9560**  
113 gr/m  
20x20 Köşebent



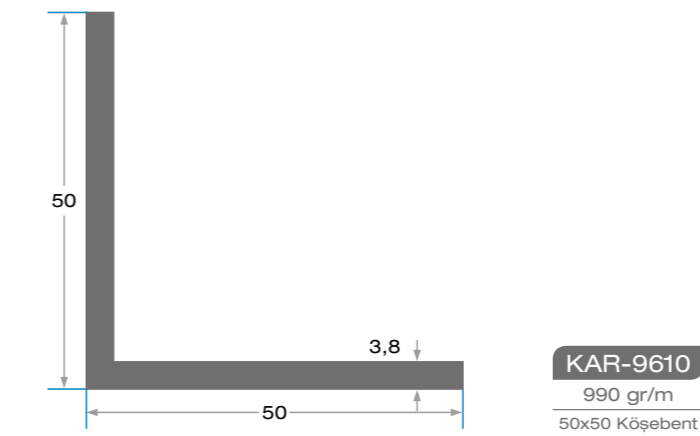
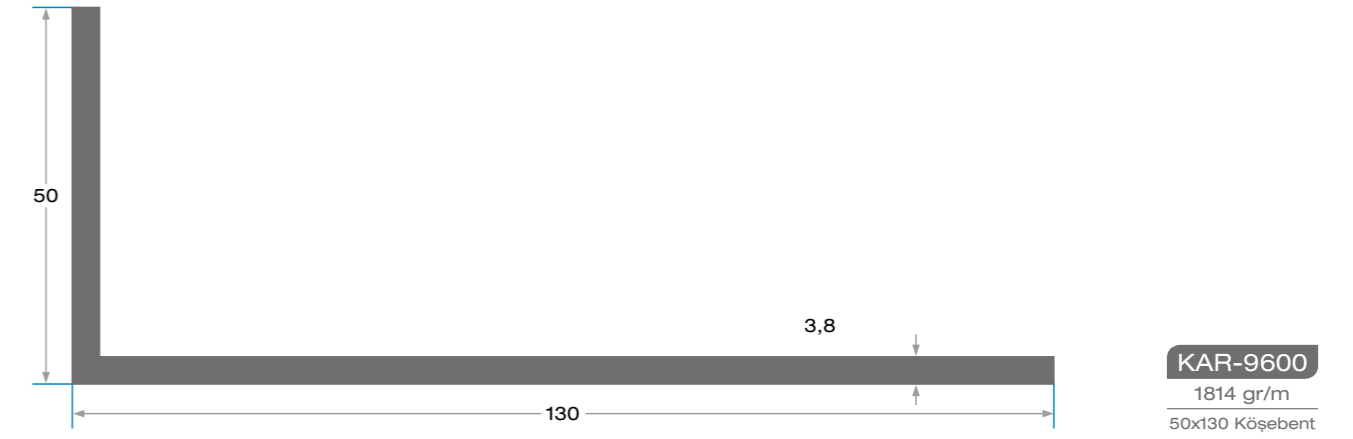
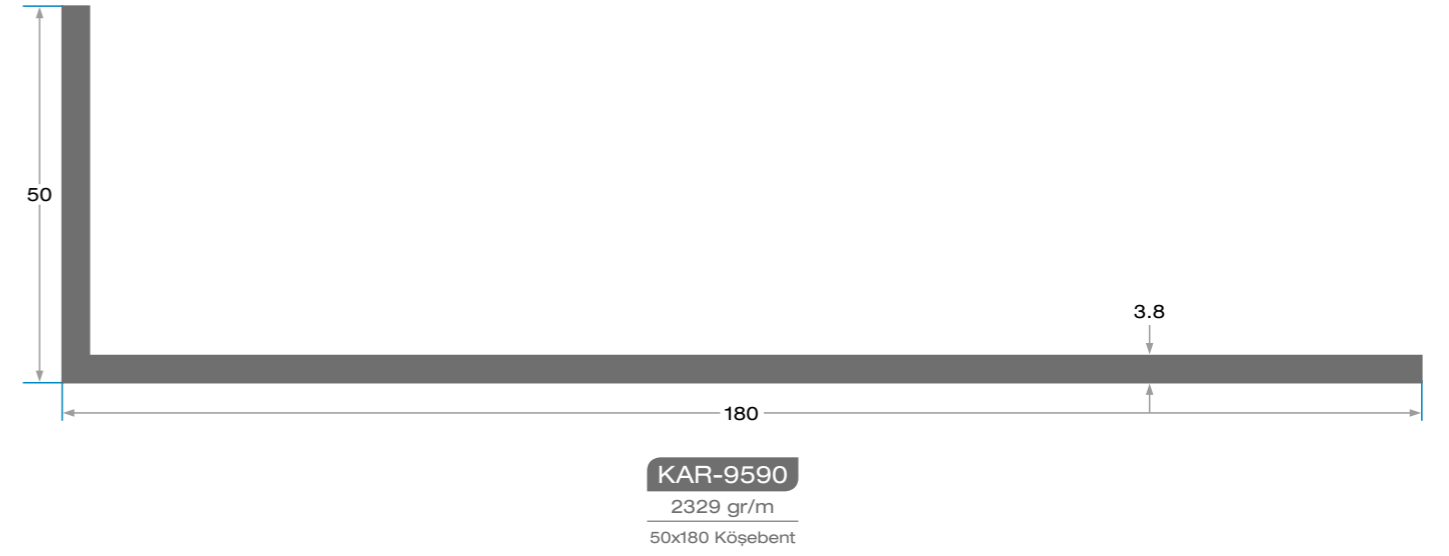
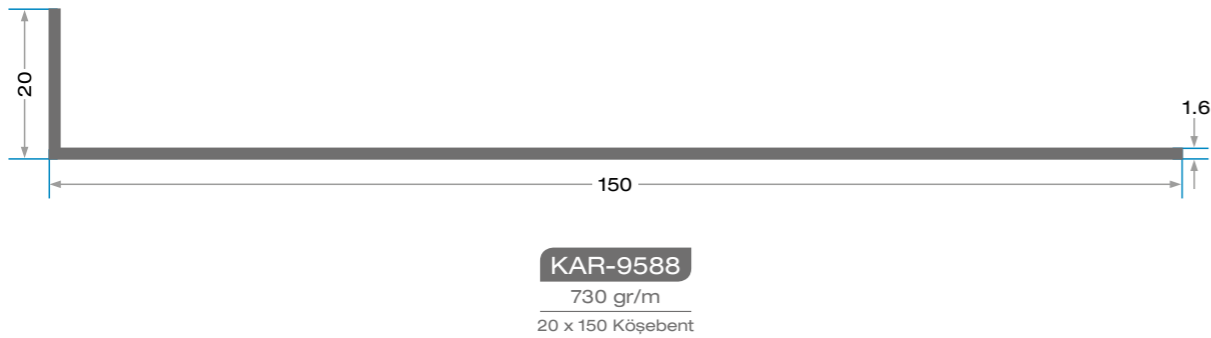
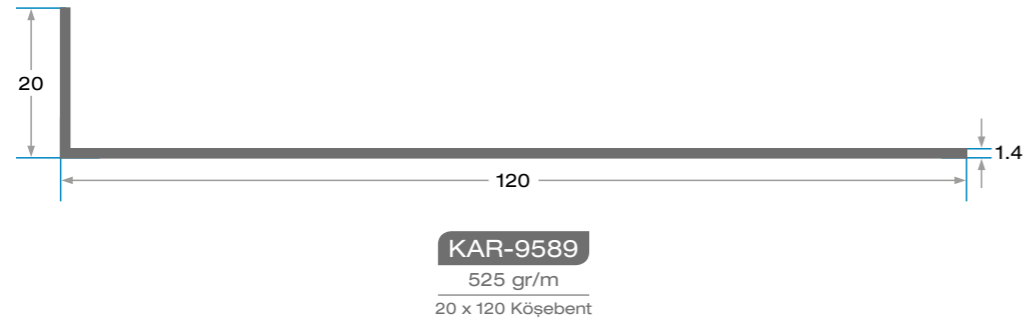
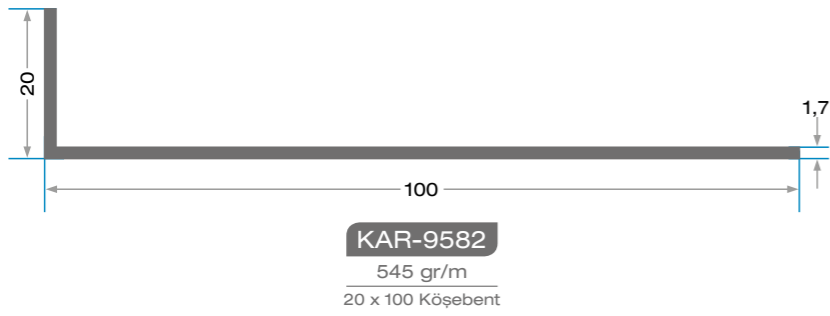
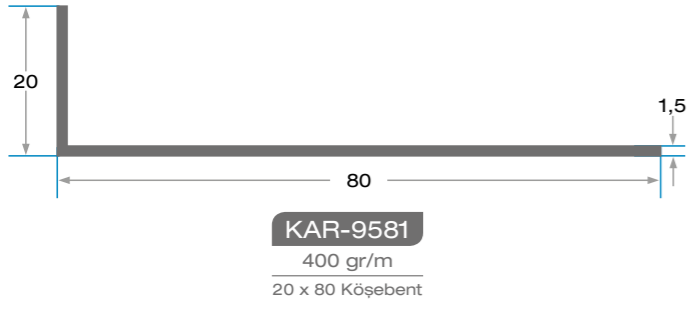
**KAR-9570**  
173 gr/m  
20x40 Köşebent

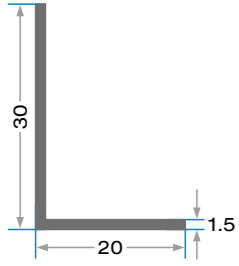


**KAR-9571**  
252 gr/m  
20x50 Köşebent

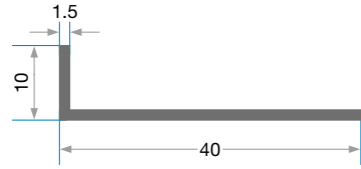


**KAR-9580**  
176 gr/m  
15x30 Köşebent

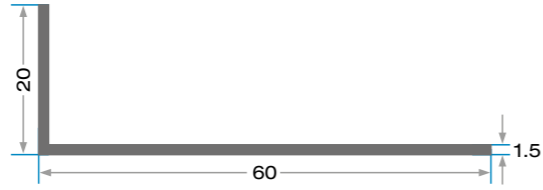




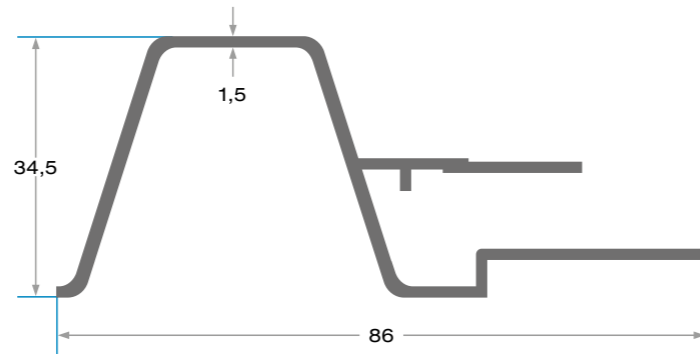
**KAR-9906**  
197 gr/m  
20 x 30 Köşebent



**KAR-9572**  
198 gr/m  
10 x 40 Köşebent

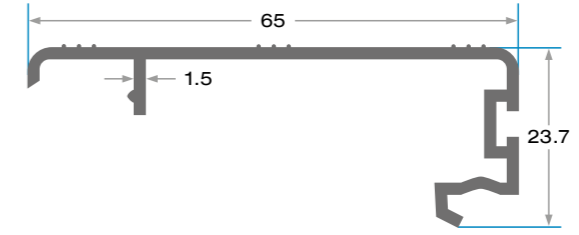


**KAR-9810**  
310 gr/m  
20 x 60 Köşebent

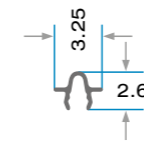


**KAR-9690**  
686 gr/m  
Işıklık Profili

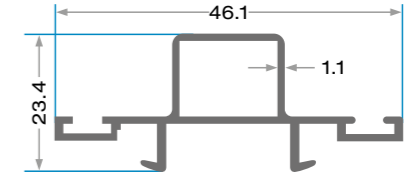
• PVC Yardımcı Profiller - • PVC Assistans Profiles



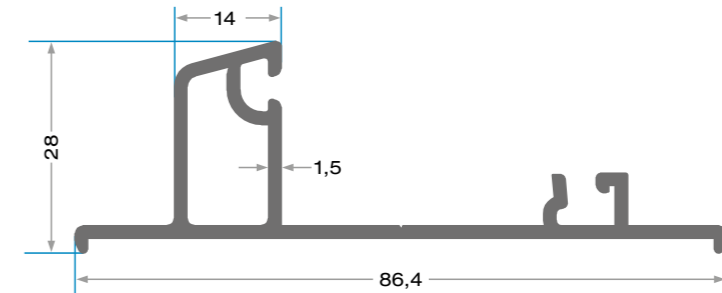
**KAR-7680**  
475 gr/m  
Karpın Sürme Eşik Profili



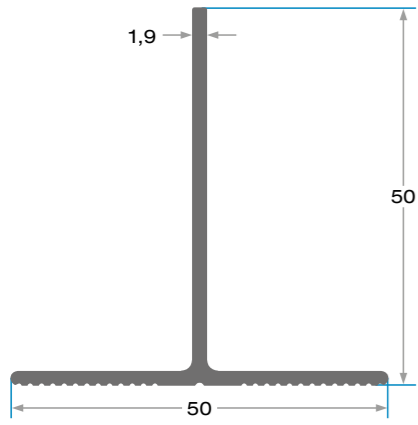
**KAR-7670**  
88 gr/m  
Karpın Sürme Ray



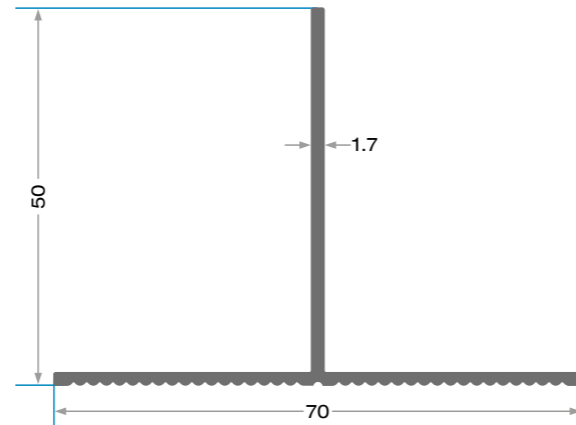
**KAR-7690**  
366 gr/m  
Karpın Sürme Karşılık Aparatı



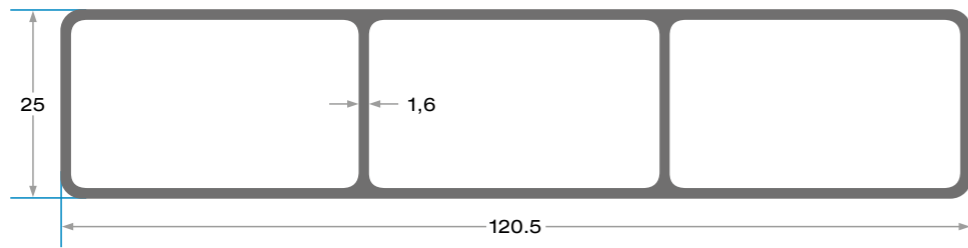
**KAR-9751**  
694 gr/m



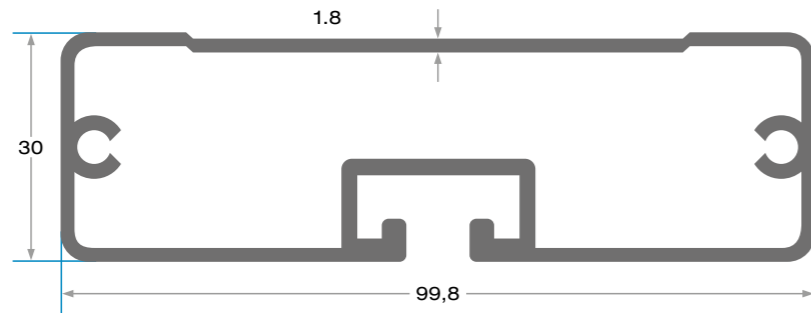
**KAR-9760**  
493 gr/m  
50x50 T Profili



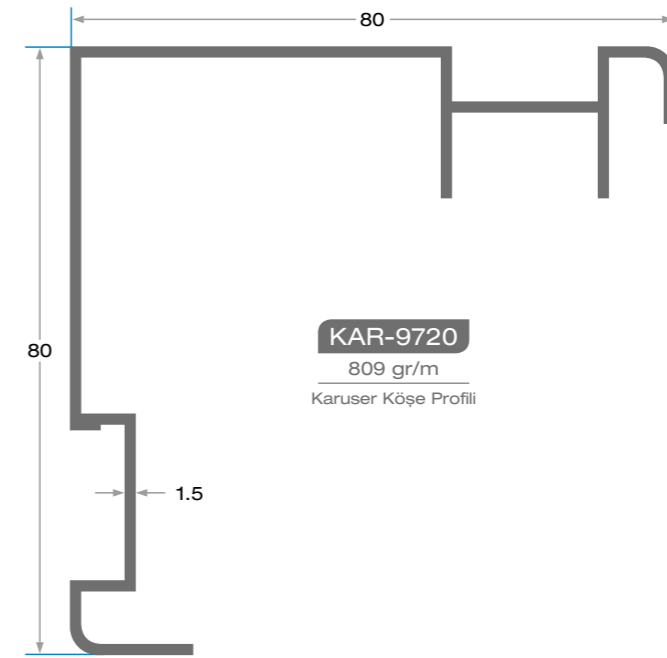
**KAR-552**  
512 gr/m  
50x70 T Profili



**KAR-9700**  
1191 gr/m  
Karuser Kasa Profili

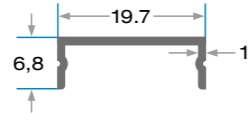


**KAR-9710**  
1584 gr/m  
Karuser Etek Profili



**KAR-9720**  
809 gr/m  
Karuser Köşe Profili

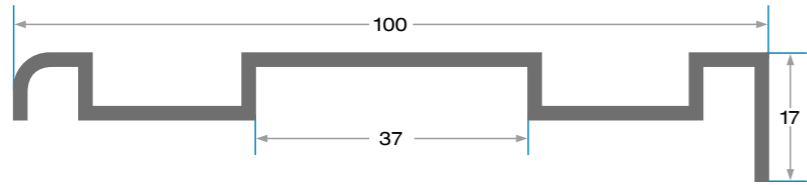




**KAR-9730**

85 gr/m

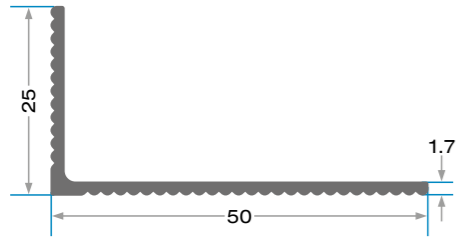
Karuser Kapak Profili



**KAR-9750**

610 gr/m

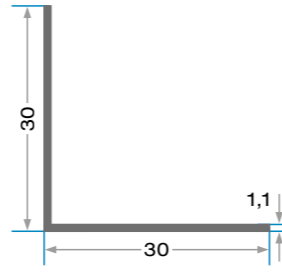
Karuser Dikme Profili



**KAR-551**

303 gr/m

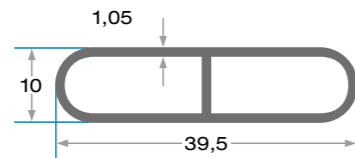
25x50 Köşebent



**KAR-9583**

176 gr/m

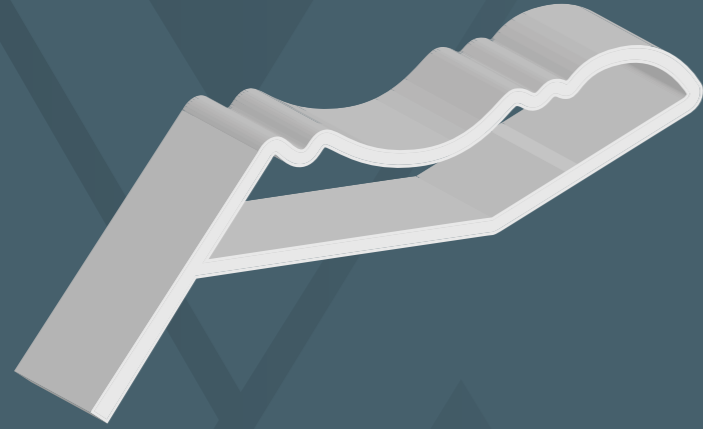
30 x 30 Köşebent



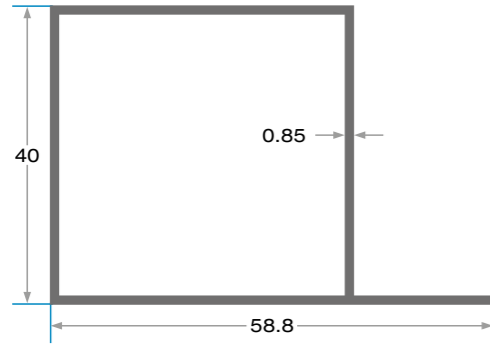
**KAR-9740**

270 gr/m

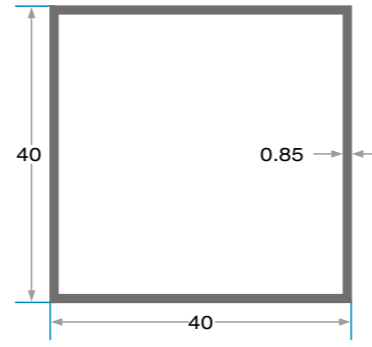
10x40 Lama Profili



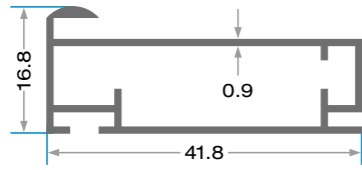
**MOBİLYA PROFİLLER**  
**KITCHEN FURNITURE PROFILES**  
تشكيلات الأثاث



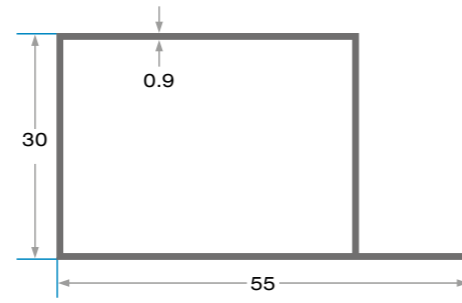
**KAR-2510**  
404 gr/m  
40x40 Köşe Dönüş Kulaklı



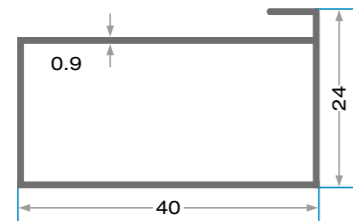
**KAR-2520**  
360 gr/m  
40x40 Köşe Dönüş Düz



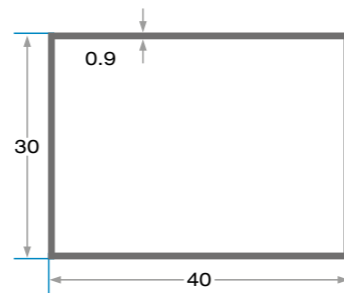
**KAR-2530**  
323 gr/m  
Fitilli Kapak Profili



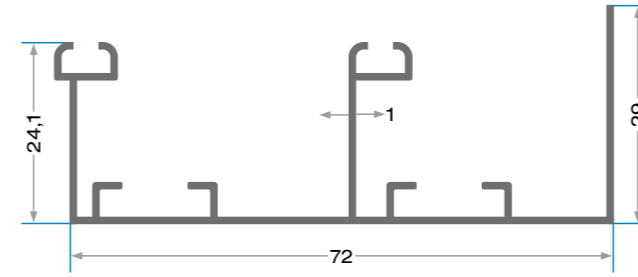
**KAR-2590**  
369 gr/m  
30x40 Köşe Dönüş Kulaklı



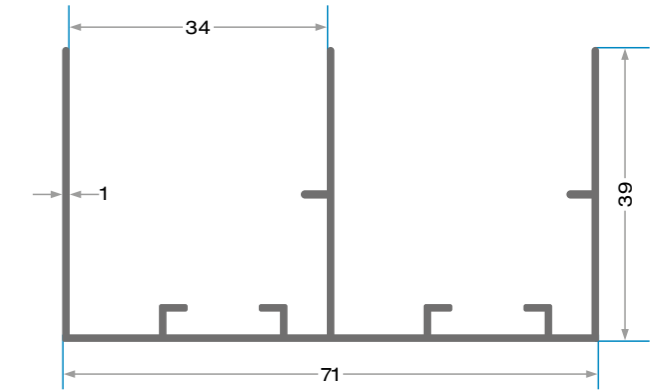
**KAR-2570**  
306 gr/m  
Mobilya Köşe



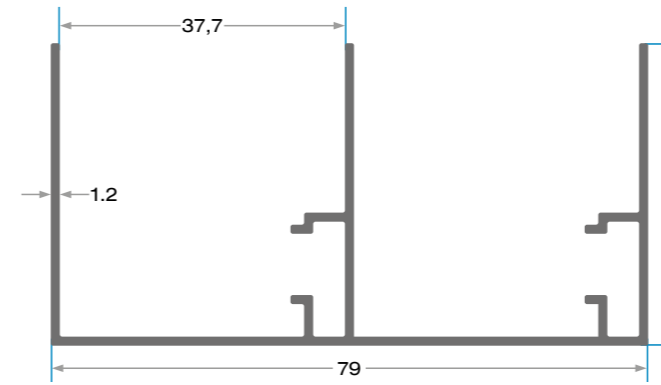
**KAR-2580**  
332 gr/m  
30x40 Köşe Dönüş



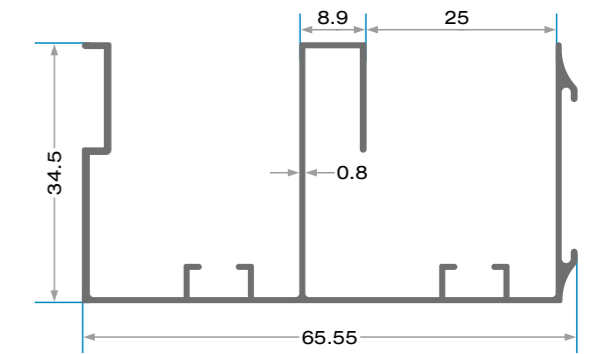
**KAR-2664**  
550 gr/m



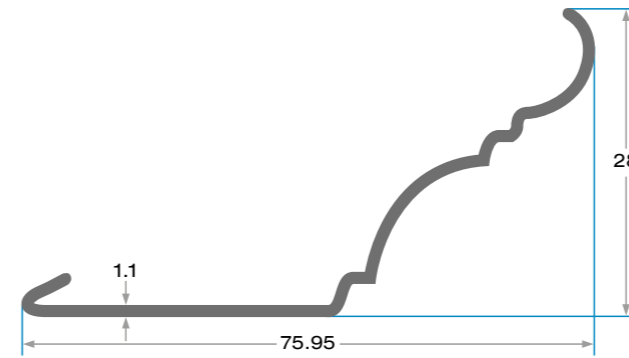
**KAR-2667**  
593 gr/m



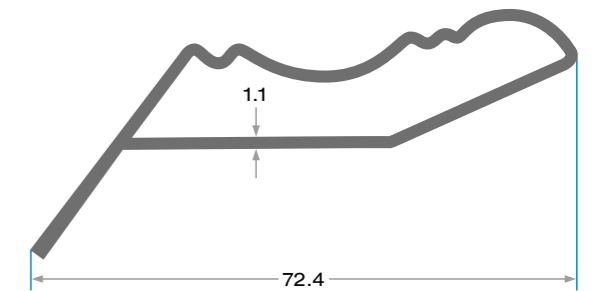
**KAR-2668**  
740 gr/m



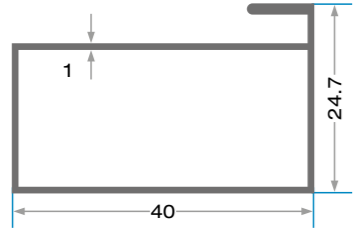
**KAR-2670**  
522 gr/m



**KAR-2540**  
329 gr/m  
Taç Profili



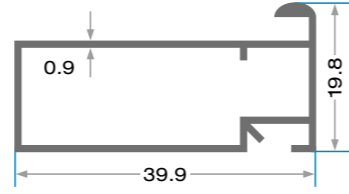
**KAR-2600**  
465 gr/m  
Yeni Taç Profili



**KAR-2550**

358 gr/m

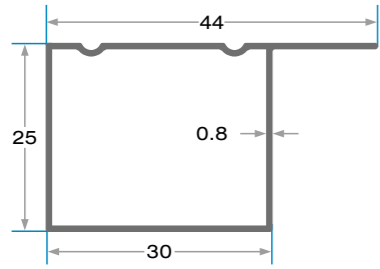
Mobilya Köşe



**KAR-2560**

312 gr/m

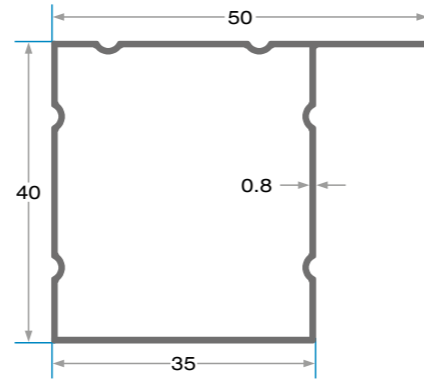
Fitilli Kapak Profili



**KAR-2610**

265 gr/m

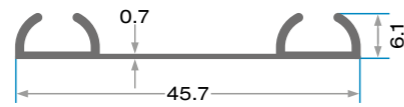
25x30 Köşe Dönüş Kulaklı



**KAR-2620**

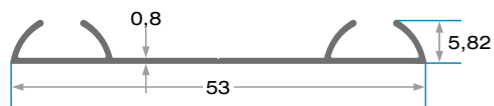
360 gr/m

35x40 Köşe Dönüş Kulaklı



**KAR-2669**

182 gr/m



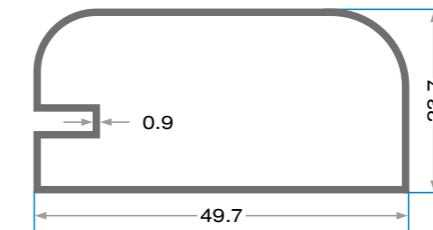
**KAR-2661**

173 gr/m



**KAR-2662**

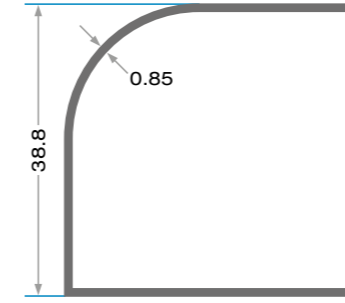
160 gr/m



**KAR-2660**

369 gr/m

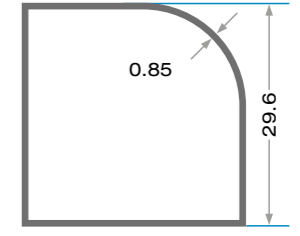
Mobilya Çerçeve



**KAR-2621**

332 gr/m

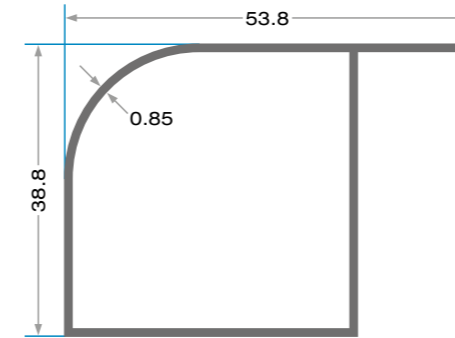
39'luk Köşe Dönüş



**KAR-2640**

248 gr/m

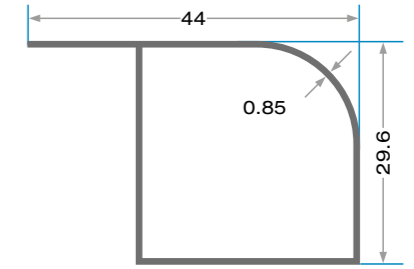
30'luk Köşe Dönüş



**KAR-2630**

367 gr/m

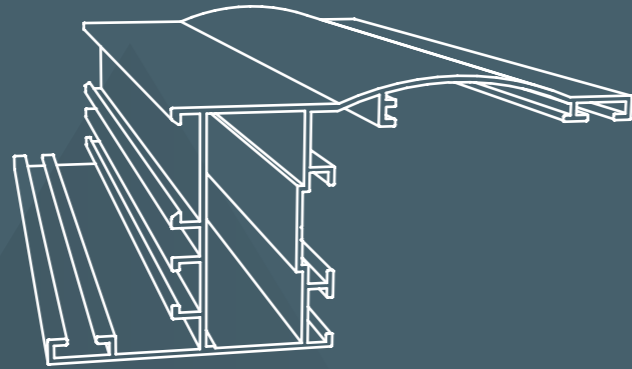
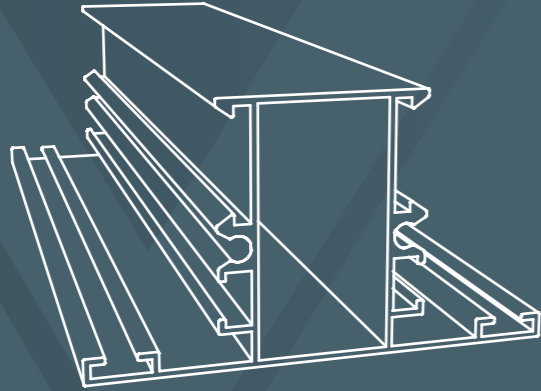
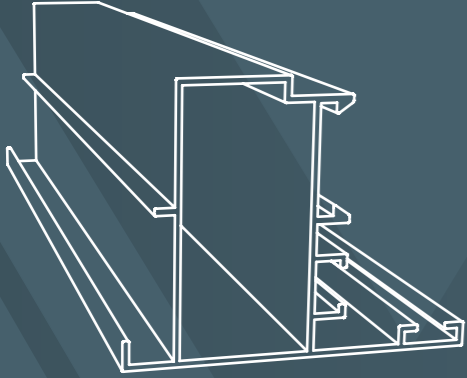
39'luk Köşe Dönüş Kulaklı



**KAR-2650**

282 gr/m

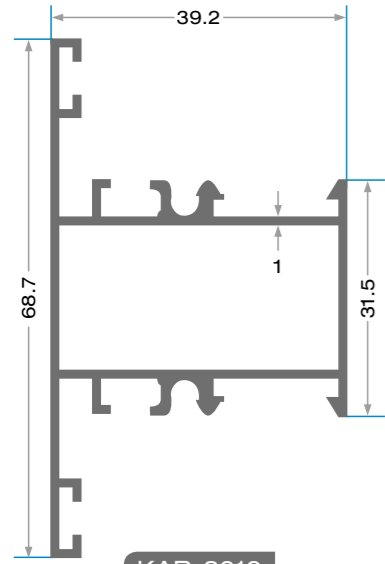
30'luk Köşe Dönüş Kulaklı



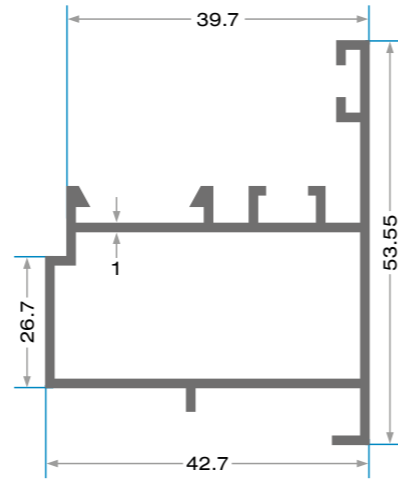
**AFRIKA SERİSİ PROFİLLER**

**AFRICA SERIES PROFILES**

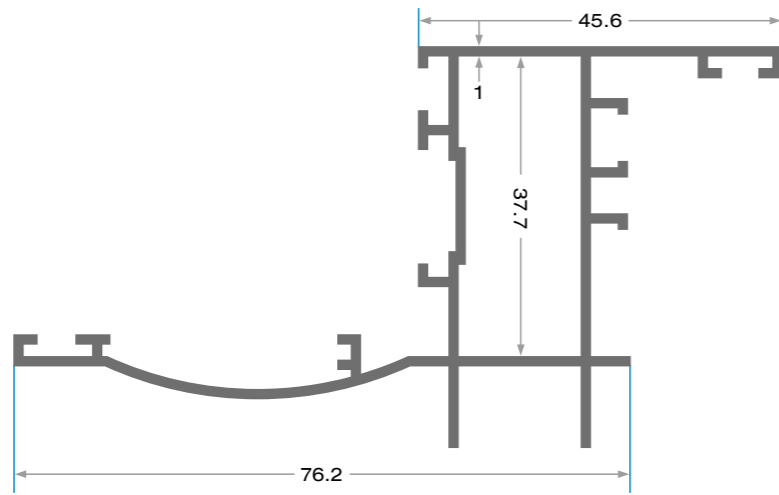
تشكيلات تقطيعات سلسلة أفريقيا



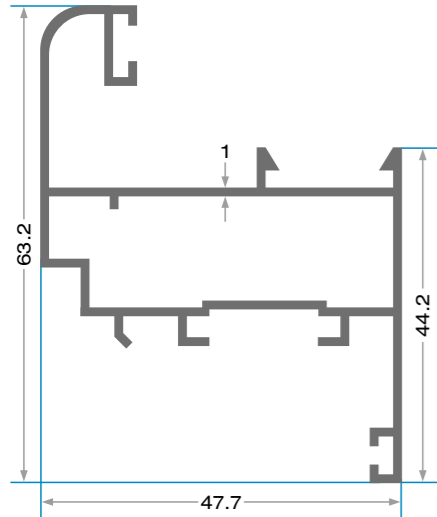
**KAR-8010**  
687 gr/m  
Orta Kayıt Profili



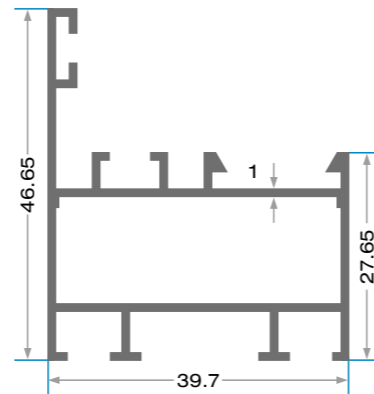
**KAR-8020**  
547 gr/m  
Kasa Profili



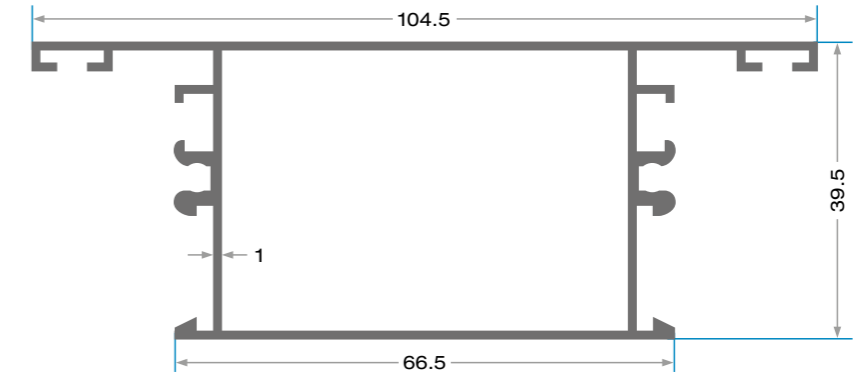
**KAR-8030**  
718 gr/m  
Kanat Profili



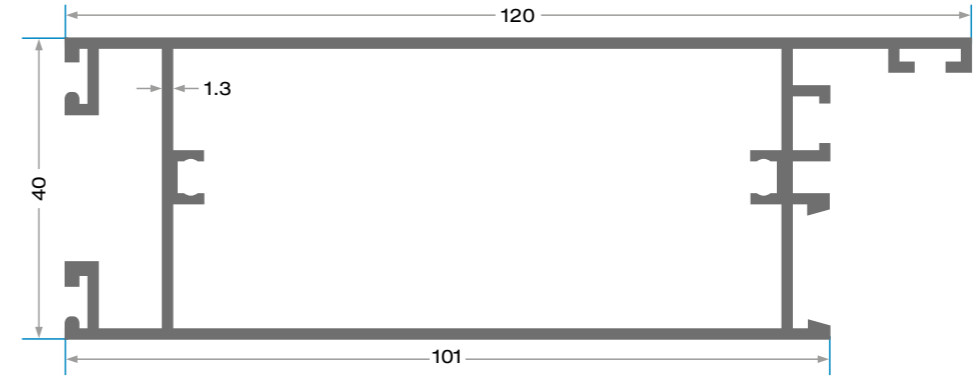
**KAR-8040**  
662 gr/m  
Kanat Profili



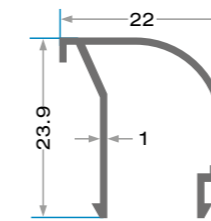
**KAR-8050**  
550 gr/m  
Kasa Profili



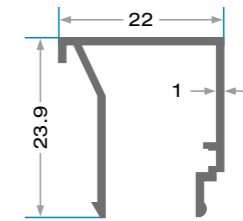
**KAR-8060**  
933 gr/m  
Orta Kayıt Profili





**KAR-8070**  
1285 gr/m  
Etek Profili



**KAR-8080**  
188 gr/m  
Tek Cam Çıtası



**KAR-8090**  
201 gr/m  
Çift Cam Çıtası




**T.C.**  
**ÇEVRE ve ŞEHİRCİLİK BAKANLIĞI**  
Çevresel Etki Değerlendirmesi, İzin ve Denetim Genel Müdürlüğü  
T.C.  
GAZİANTEP VALİLİĞİ  
ÇEVRE ve ŞEHİRCİLİK İL MÜDÜRLÜĞÜ

**ÇEVRESEL ETKİ DEĞERLENDİRME BELGESİ**

Karar Tarihi : 13-06-2017  
Karar No : 46818599 220-02 E-2017225

25.11.2014 tarih ve 29186 sayılı Resmî Gazete'de yayımlanarak yürürlüğe giren Çevresel Etki Değerlendirmesi Yönetmeliği'nin Ek-II listesinde yer alan '**ALÜMİNYUM PROFİL, PVC KAPI VE PENCERE PROFİLİ ÜRETİMİ TESİSİ**' projesi ile ilgili olarak inceleme-değerlendirme yapılmış ve Proje Tanıtım Dosyasında çevresel etkilere karşı alınması öngörülen önlemler yeterli görülmüştür. Ayrıca CED Raporu hazırlanmasna gerek bulunmadığı tespit edilmiş olup, söz konusu projeye ÇED Yönetmeliğininin 17. Maddesi gereğince Valiliğimizce "**Çevresel Etki Değerlendirmesi Gerekli Değildir**" kararı verilmiştir.

Halil UYUMAZ  
Vali a.  
Vali Yardımcısı



Proje Sahibi : KAR-PEN PLASTİK SANAYİ VE TİCARET LİMİTED ŞİRKETİ  
Proje Yeri : Gaziantep İli, Şehitkamil İlçesi, 4.ORGANİZE SANAYİ BÖLGESİ, 83404 NOLU CADDE, NO:8 PAFTA NO: 24L.ID. ADA NO: 136, PARSEL NO: 2  
Kapasite : Arkada koordinatları verilen 25.514.96 m2 lik alanda, 5.370.544 kg/yıl Alüminyum Profil Üretimi, 15.279.840 kg/yıl PCV Kapa ve Pencere Profil Üretimi kapasiteli.

**ÜRETİCİ:** KARPEN PLASTİK SANAYİ ve TİCARET LTD. ŞTİ.

**ADRES:** 4.Organize Sanayii Bölgesi 83404 Nolu Cadde No:8  
(Dülük Köyü Yolu Üzeri) Başpınar / GAZİANTEP

**Tel:** 0.342.357 02 70

**Faks :** 0.342.357 02 79

**E-posta:** karpen@karpen.com.tr

**Website:** www.karpen.com.tr

Bu belge, üretilen Pencere ve dış yaya kapılarının, Yapı Malzemeleri Direktifi (89/106/EEC) kapsamında aşağıda belirtilen standartlardaki temel şartları karşıladığını deklare etmektedir.

EN 14351-1 (2006) Pencere ve yaya kapı grupları – Ürün standardı, Performans özellikleri - Bölüm 1: Yangına ve duman sızmasına karşı dayanım özelliği olmayan pencereler ve harici yaya kapısı blokları, çatı pencereleri için harici yangın dayanımı dahil

**Ürün tanımı:**

PVC profilden camlı ve camsız olarak imal edile Konut ve işyerlerinde kullanılan pencere ve dış yaya kapıları.

**Uygunluk Değerlendirmesi:**

Üretim kapsamımızda bulunan ürünler ile ilgili M/122 sayılı bildirgelerin Ek III'ünde belirtildiği üzere Komisyonun 99/93/EC (M/101) ve 98/436/EC (M/122) sayılı (tadil edilmiş) kararlarına göre, EN 14351-1 standardı, bölüm EK ZA.1'de belirtilen yapı ürünlerinin uygunluk onay sistemi belirtilen kullanım amacı/amaçları ve ilgili seviye(ler) veya sınıf(lar) için "Sistem 3" uygunluk değerlendirme yöntemine göre yapılmıştır. Bu amaçla;

- Fabrika Üretim Kontrol Sistemi (FPC) kurulmuştur.
- İlk Tip Testleri KARPEN tarafından 1390 nolu AB Onaylı Kuruluş (Notified Body) CSI.a.s. 'de yapılmış ve elde edilen sonuçlara göre ürün aileleri oluşturulmuştur.

Üretici olarak EN 14351-1 standardı madde 7.3 gerekliliklerini yerine getirdiğimizi ve Profil üreticisi tarafından yapılan test sonuçlarını paylaşım esaslarına göre kullanarak ürün performans beyan değerlerinin doğru kullanılacağını beyan ederiz.

İSİM : MUSTAFA AKDENİZ

GÖREV : FPC TEMSİLCİSİ

YER / TARİH : 4.Organize Sanayi Bölgesi 83404 Nolu Cadde No:8 (Dülük Köyü Yolu Üzeri)

Başpınar / GAZİANTEP

İMZA :



## CERTIFICATE OF REGISTRATION

### FABRİKA ÜRETİM KONTROLÜ MUAYENESİ FACTORY PRODUCTION CONTROL INSPECTION

**ÜRETİCİ** : KARPEN PLASTİK SANAYİ VE TİCARET LTD. ŞTİ.  
*Manufacturer*  
4.Organize Sanayii Bölgesi 83404 Nolu Cadde No:8 (Dülük Köyü Yolu Üzeri)  
Başpınar / GAZİANTEP

**Sistem Sahibi** : KARPEN PLASTİK SANAYİ VE TİCARET LTD. ŞTİ.  
*Manufacturer*

**Sertifika No** : M-FPC- 001  
*Manufacturer*

**Uygunluk Değerlendirme Prosedürü** : Osmanlı Proje 14351-1 Madde 7.3 M.001 MUAYENE PROSEDÜRÜ  
*Conformity Assessment Procedure*

OSMANLI PROJE olarak Pencere ve Yaya Geçişine Uygun Hazır Dış Kapı üreticisini OSMANLI TS EN 14351-1 Madde 7.3 M.001 Muayene Prosedürü'ne göre fabrika üretim kontrolünün uygunluğunu onaylarız. Bu belge mevcut üretim şartları altında ve ITT test raporları ve muayene raporu ile birlikte geçerlidir.

OSMANLI PROJE confirms the manufacturer of Windows and pedestrian doorsets a conformity of his factory production with the requirements of the OSMANLI PROJE TS EN 14351-1 Clause 7.3 FPC and M.001 Inspection Procedure. This certificate is valid under the existing production circumstances together with ITT test reports and inspection report.

Ahmet ATES  
Genel Müdür

Sertifika Düzenleme Tarihi : 16.09.2010  
Sertifika Geçerlilik Tarihi : 15.09.2011



Zafer Cad. Zafer İş Hanı (İtfaiye Yanı)  
B Blok Kat : 4 No: 14 ŞANLIURFA  
Tel : 0414.315 38 15  
Fax : 0414.316 11 81  
Web : www.osmanliproje.com.tr

## TÜRK STANDARDLARI ENSTİTÜSÜ



## HİZMET YETERLİLİK BELGESİ

**Belge No** :27-HYB-449  
**İlk Veriliş Tarihi** :27.10.2005  
**Son Geçerlilik Tarihi** :27.10.2008  
**Firmanın Adı** :KAR-PEN PLASTİK SAN. VE TİC.LTD.ŞTİ  
**Firmanın Adresi** :4. ORGANİZE SANAYİ BÖLGESİ 83404 NOLU CAD. NO:8 ŞEHİTKAMİL/ GAZİANTEP/TÜRKİYE  
**Hizmet Yeri Adresi** :4 ORGANİZE SANAYİ BÖLGESİ 83404 NOLU CAD. NO:8 GAZİANTEP/TÜRKİYE  
**Sicil No** :17471

### Verilen Hizmetin Kapsamı

1. TS 12225 (13.01.2011)İŞ YERLERİ – SERT PVC'DEN KAPI VEYA PENCERE SİSTEMLERİ İMAL YERLERİ- GENEL KURALLAR STANDARDINA UYGUN HİZMET VEREN  
\* KAR-PEN PLASTİK SANAYİ VE TİCARET LTD. ŞTİ. YETKİLİ SERVİSİ (1134798)  
(25.11.2008) (KAR-PEN) MARKALI

Türk Standardları Enstitüsü Hizmet Belgelendirme Yönergesine göre yapılan inceleme neticesinde, firma işyerinin, kapsamında belirtilen, hizmetler için yeterli olduğunu tespit edilerek bu belge verimştir.

23.11.2017

ALPER SELÇUK ERBAĞCI  
GAZİANTEP BELGELENDİRME MÜDÜRÜ V.



2.Organize Sanayii Bölgesi Hacı Sani Konukoğlu Bulvarı No:9 Başpınar 27120 Şehitkamil GAZİANTEP Telefon: 0 342 337 95 03 (Pbx) Faks: 0 342 337 95 08

Bu belge hiçbir surette tahrif edilemez, kısmen veya okunmasını zorlaştıracak şekilde çoğaltılamaz, kazıntı ve silinti yapılamaz. Sayfa : 1 / 1





## TÜRK STANDARDLARI ENSTİTÜSÜ TÜRK STANDARDLARINA UYGUNLUK BELGESİ TURKISH STANDARDS INSTITUTION CERTIFICATE OF CONFORMITY TO TURKISH STANDARDS

Markanın Tanımı TSE veya/or  veya/or T S W	Description of the Mark
<b>BELGE NUMARASI</b> REFERENCE NUMBER OF LICENCE	007102-TSE-05/01
<b>BELGENİN İLK VERİLİŞ TARİHİ</b> DATE OF FIRST ISSUE OF LICENCE	27.09.2013
<b>BELGENİN SON GEÇERLİLİK TARİHİ</b> LICENCE VALID UNTIL	
<b>BELGE SAHİBİ KURULUŞUN ADI</b> NAME OF THE LICENCE HOLDER	KAR-PEN PLASTİK SANAYİ VE TİCARET LTD. ŞTİ.
<b>BELGE SAHİBİ KURULUŞUN ADRESİ</b> ADDRESS OF THE LICENCE HOLDER	4. ORGANİZE SANAYİ BÖLGESİ 83404 NOLU CAD. NO:8 ŞEHİTKAMİL/ GAZİANTEP/TÜRKİYE
<b>ÜRETİM YERİ ADI</b> NAME OF THE MANUFACTURING PLACE	KAR-PEN PLASTİK SANAYİ VE TİCARET LTD. ŞTİ.
<b>ÜRETİM YERİ ADRESİ</b> ADDRESS OF THE MANUFACTURING PLACE	4. ORGANİZE SANAYİ BÖLGESİ 83404 NOLU CAD. NO: 8 ŞEHİTKAMİL/ GAZİANTEP / TÜRKİYE
<b>İPTAL EDİLEN BELGE NUMARASI (Varsa)</b> INDICATION OF SUPERSEDED LICENCE (if any)	14.0.30.4.27.00/TSE-65088
<b>TESCİLLİ TİCARİ MARKASI</b> REGISTERED TRADE MARK	KAR ALÜMİNYUM
<b>İLGİLİ TÜRK STANDARDI</b> RELATED TURKISH STANDARD	TS EN 12020-1 / Alüminyum ve alüminyum alaşımları - EN AW- 6060 ve EN AW- 6063 alaşımlarından ekstrüzyon ile imal edilmiş hassas profiller - Bölüm 1: Teknik muayene ve teslim şartları / 02.03.2010 -- TS EN 12020-2 / Alüminyum ve alüminyum alaşımları - EN AW- 6060 ve EN AW- 6063 alaşımlarından ekstrüzyon ile imal edilmiş hassas profiller - Bölüm 2: Boyut ve şekil toleransları / 02.03.2010
<b>BELGE KAPSAMI</b> SCOPE OF LICENCE	ALÜMİNYUM VE ALÜMİNYUM ALAŞIMLARI EN AW -6060 VE EN AW- 6063 ALAŞIMLARINDAN EKSTRÜZYON İLE İMAL EDİLMİŞ ISIL BARIYERLİ VE ISIL BARIYERSİZ HASSAS PROFİLLER

29/09/2017

ALPER SELÇUK ERBAĞCI

GAZİANTEP BELGELENDİRME

MÜDÜR V.

\*Bu belge, belgelendirilen ürünün, üretim yerinin, Enstitümüzün belirlediği şartları karşıladığını da gösterir.  
\*Bu belge hiç bir surette tahrif edilemez, kısmen veya okunmasını zorlaştıracak şekilde çoğaltılamaz, kâzını ve sâlini yapamaz.  
\*TSE GAZİANTEP BELGELENDİRME MÜDÜRLÜĞÜ\* Adres: 2.Organize Sanayi Bölgesi Hacı Sami Konukoğlu Bulvarı No:9 Beşpınar 27120 Şehitkamil GAZİANTEP \* Tel: 0 342 327 55 03 (Pbx) \* Faks: 0 342 337 95 08  
\*TSE BELGELENDİRME MERKEZİ BAŞKANLIĞI: Adres: Necatibey Cad. No:112 06100 Bakanlıklar/ANKARA - Tel: 0 312 416 54 81 / 416 54 27, Faks: 0 312 416 56 17  
E-posta: tseb@tse.org.tr, web: www.tse.org.tr

[www.tse.org.tr/BelgeDogrulama.aspx?p=08svpnut](http://www.tse.org.tr/BelgeDogrulama.aspx?p=08svpnut) adresinden belgenin doğruluğunu ve geçerliliğini sorgulayınız.



1 / 1

# ODAK

BELGELENDİRME

## SERTİFİKA

Odak Belgelendirme, bu sertifika ile

KAR-PEN PLASTİK SANAYİ VE TİCARET LİMİTED ŞİRKETİ

4.Organize Sanayi Bölgesi 83404 Nolu Cadde No:8  
Şehitkamil/GAZİANTEP**KAR PEN**

Kuruluşunun,

## ISO 14001:2004

Standard şartlarına uygun bir yönetim sistemi kurduğunu ve aşağıdaki kapsamda uyguladığını onaylar.

PVC Plastik Pencere, Kapı, Alüminyum Profil ve Boru Çeşitleri  
İmalatı

JONAY

Sertifika No

KA.Ç.119

Sertifika Tarihi

03.04.2017

Bitiş Tarihi

02.04.2020

Geçerlilik Tarihi

02.04.2020

Sertifika geçerlilik süresi üç yıldır. Belgenin geçerliliği, gözetim denetimlerinin (Yılda en az 1 defa) başarıyla gerçekleştirilmesine bağlıdır. Sertifikanın geçerliliği [www.odakbelge.com](http://www.odakbelge.com) adresinden teyid edilebilir.  
F.52 / 01.08.2013 / Rev.00

Odak Sistem ve Personel Belgelendirme Gözetim Denetim ve Eğitim Hizmetleri Ltd. Şti.

Pancarlı Mah. 9 Nolu Cd. Türkay İş Mrk. Şehitkamil - Gaziantep - T: 0.342 322 03 33-83 - F: 0.342 321 44 77  
[www.odakbelge.com](http://www.odakbelge.com)

**ODAK**  
BELGELENDİRME  
**SERTİFİKA**

Odak Belgelendirme, bu sertifika ile

**KAR-PEN PLASTİK SANAYİ VE TİCARET LİMİTED ŞİRKETİ**

4.Organize Sanayi Bölgesi 83404 Nolu Cadde No:8  
Şehitkamil/GAZİANTEP

**KAR PEN**

Kuruluşunun,

**ISO 14001:2004**

Standard şartlarına uygun bir yönetim sistemi kurduğunu ve aşağıdaki kapsamda uyguladığını onaylar.

Alüminyum Profil ve Boru Çeşitleri İmalatı

*Hüseyin Onay*  
ONAY

Sertifika No

KA.Ç.119

Sertifika Tarihi

03.04.2017

Bitiş Tarihi

Geçerlilik Tarihi



Sertifika geçerlilik süresi üç yıldır. Belgenin geçerliliği, gözetim denetimlerinin (Yılda en az 1 defa) başarıyla gerçekleştirilmesine bağlıdır. Sertifikanın geçerliliği [www.odakbelge.com](http://www.odakbelge.com) adresinden teyid edilebilir.  
F.52 / 06.03.2017 / Rev.01

Odak Sistem ve Personel Belgelendirme Gözetim Denetim ve Eğitim Hizmetleri Ltd. Şti.

Pancarlı Mah. 9 Nolu Cd. Türkay İş Mrk. Şehitkamil - Gaziantep • T: 0.342 322 03 33-83 - F: 0.342 321 44 77  
[www.odakbelge.com](http://www.odakbelge.com)



**ODAK**  
BELGELENDİRME  
**SERTİFİKA**

Odak Belgelendirme, bu sertifika ile

**KAR-PEN PLASTİK SANAYİ VE TİCARET LİMİTED ŞİRKETİ**

4.Organize Sanayi Bölgesi 83404 Nolu Cadde No:8  
Şehitkamil/GAZİANTEP

**KAR PEN**

Kuruluşunun,

**ISO 9001:2008**

Standard şartlarına uygun bir yönetim sistemi kurduğunu ve aşağıdaki kapsamda uyguladığını onaylar.

PVC Plastik Pencere, Kapı, Alüminyum Profil ve Boru Çeşitleri İmalatı

*Hüseyin Onay*  
ONAY

Sertifika No

KA.K.119

Sertifika Tarihi

03.04.2017

Bitiş Tarihi

Geçerlilik Tarihi



Sertifika geçerlilik süresi üç yıldır. Belgenin geçerliliği, gözetim denetimlerinin (Yılda en az 1 defa) başarıyla gerçekleştirilmesine bağlıdır. Sertifikanın geçerliliği [www.odakbelge.com](http://www.odakbelge.com) adresinden teyid edilebilir.  
F.52 / 06.03.2017 / Rev.01

Odak Sistem ve Personel Belgelendirme Gözetim Denetim ve Eğitim Hizmetleri Ltd. Şti.

Pancarlı Mah. 9 Nolu Cd. Türkay İş Mrk. Şehitkamil - Gaziantep • T: 0.342 322 03 33-83 - F: 0.342 321 44 77  
[www.odakbelge.com](http://www.odakbelge.com)





T.C.  
TÜRK PATENT ENSTİTÜSÜ

## MARKA TESCİL BELGESİ

Marka No : 2012 64931 - Ticaret

**KARBOND**

Marka Sahibi :KAR-PEN PLASTİK SANAYİ VE TİCARET  
LİMİTED ŞİRKETİ  
TÜRKİYE CUMHURİYETİ  
4.Organize Sanayi Bölgesi 83404 Nolu Cadde No:8  
ŞEHİTKAMİL GAZİANTEP

Emtiası : 06 , 19  
İlişiktir.

Markaların Korunması Hakkında 556 Sayılı Kanun Hükmünde  
Kararınameye göre 20/07/2012 tarihinden itibaren ON YIL müddetle  
05/11/2014 tarihinde tescil edilmiştir.

Prof. Dr. Habip ASAN  
Enstitü Başkanı

TÜRK PATENT [●] ENSTİTÜSÜ



T.C.  
TÜRK PATENT ENSTİTÜSÜ

## MARKA TESCİL BELGESİ

Marka No : 2012 64933 - Ticaret

**KAR ALÜMİNYUM**

Marka Sahibi :KAR-PEN PLASTİK SANAYİ VE TİCARET  
LİMİTED ŞİRKETİ  
TÜRKİYE CUMHURİYETİ  
4. Organize Sanayi Bölgesi 83404 Nolu Cadde No:8  
GAZİANTEP

Emtiası : 06 , 19  
İlişiktir.

Markaların Korunması Hakkında 556 Sayılı Kanun Hükmünde  
Kararınameye göre 20/07/2012 tarihinden itibaren ON YIL müddetle  
30/12/2013 tarihinde tescil edilmiştir.

ENİB AKIN  
Enstitü Başkanı a.  
Markalar Dairesi Başkanı  
**Saadet YANARDAĞ**  
Markalar Dairesi  
Başkanı V.

TÜRK PATENT [●] ENSTİTÜSÜ

**TÜRK STANDARDLARI ENSTİTÜSÜ**  
**TÜRK STANDARDLARINA UYGUNLUK BELGESİ**  
**TURKISH STANDARDS INSTITUTION**  
**CERTIFICATE OF CONFORMITY TO TURKISH STANDARDS**



Markanın Tanımı Description of the Mark  
**TSE** veya/or veya/or **TSE**

**BELGE NUMARASI** 007102-TSE-03/01  
**REFERENCE NUMBER OF LICENCE**

**BELGENİN İLK VERİLİŞ TARİHİ** 09.07.2015  
**DATE OF FIRST ISSUE OF LICENCE**

**BELGENİN SON GEÇERLİLİK TARİHİ** **15.10.2017**  
**LICENCE VALID UNTIL**

**BELGE SAHİBİ KURULUŞUN ADI** KAR-PEN PLASTİK SANAYİ VE TİCARET LTD. ŞTİ.  
**NAME OF THE LICENCE HOLDER**

**BELGE SAHİBİ KURULUŞUN ADRESİ** 4. ORGANİZE SANAYİ BÖLGESİ 83404 NOLU CAD. NO:8  
**ADDRESS OF THE LICENCE HOLDER** ŞEHİTKAMİL/ GAZİANTEP/TÜRKİYE

**ÜRETİM YERİ ADI** KAR-PEN PLASTİK SANAYİ VE TİCARET LTD. ŞTİ.  
**NAME OF THE MANUFACTURING PLACE**

**ÜRETİM YERİ ADRESİ** 4. ORGANİZE SANAYİ BÖLGESİ 83404 NOLU CAD. NO: 8  
**ADDRESS OF THE MANUFACTURING PLACE** ŞEHİTKAMİL/ GAZİANTEP / TÜRKİYE

**İPTAL EDİLEN BELGE NUMARASI (Varsa)** 14.0.30.4.27.00/TSE-65374  
**INDICATION OF SUPERSEDED LICENCE (if any)**

**TESCİLLİ TİCARİ MARKASI** KAR ALUMİNYUM  
**REGISTERED TRADE MARK**

**İLGİLİ TÜRK STANDARDI** TS EN 755-1 / Alüminyum ve alüminyum alaşımları –  
**RELATED TURKISH STANDARD** Ekstrüzyonla imal edilmiş tellik çubuk/çubuk, boru ve profiller –  
 Bölüm 1: Muayene ve teslim için teknik şartlar / 09.03.2010 -- TS EN 755-7 / Alüminyum ve alüminyum alaşımları – Ekstrüzyonla imal edilmiş tellik çubuk/çubuk, boru ve profiller – Bölüm 7: Dikişsiz borular, boyut ve şekil toleransları / 09.03.2010 -- TS EN 755-8 / Alüminyum ve alüminyum alaşımları – Ekstrüzyonla imal edilmiş tellik çubuk/çubuk, boru ve profiller – Bölüm 8: Lomboz boruları, boyut ve şekil toleransları / 09.03.2010 -- TS EN 755-9 / Alüminyum ve alüminyum alaşımları – Ekstrüzyonla imal edilmiş tellik çubuk/çubuk, boru ve profiller – Bölüm 9: Profiller, boyut ve şekil toleransları / 09.03.2010

**BELGE KAPSAMI**  
**SCOPE OF LICENCE**

ALÜMİNYUM VE ALÜMİNYUM ALAŞIMLARI – EKSTRÜZYONLA İMAL EDİLMİŞ TELLİK ÇUBUK/ÇUBUK, BORU VE PROFİLLER – EN AW 6063 ALAŞIMINDAN İMAL EDİLMİŞ, TELLİK ÇUBUK VE PROFİL

29./09/2017

ALPER SELÇUK ERBAĞCI  
 GAZİANTEP BELGELENDİRME  
 MÜDÜR V.

\*Bu belge, belgelendirilen ürünün, üretim yerinin, Enstitümüzün belirlediği şartları karşıladığını da gösterir.  
 \*Bu belge hiç bir surette tahrif edilemez, kısmen veya okunmasını zorlaştıracak şekilde çoğaltılamaz, kopya ve silini yapılamaz.  
 \*TSE GAZİANTEP BELGELENDİRME MÜDÜRLÜĞÜ \* Adres: 2.Organize Sanayi Bölgesi Hızi Sani Konukoğlu Bulvarı No:9 Baspınar 27/20 Şehitkamil GAZİANTEP \* Tel: 0342 337 95 03 (Pbx) \* Faks: 0 342 337 95 08  
 \*TSE BELGELENDİRME MERKEZİ BAŞKANLIĞI Adres: Necatibey Cad. No:112 06100 Bakanlıklar/ANKARA – Tel: 0 312 416 54 81 / 416 54 27, Faks: 0 312 416 65 17 e-posta: bmb@tse.org.tr, web : www.tse.org.tr

<https://www.kontrol.tse.org.tr/BelgeDogrulama.aspx?p=x7fmdxp2> adresinden belgenin doğruluğunu ve geçerliliğini sorgulayınız.



1 / 1

СИСТЕМА СЕРТИФИКАЦИИ ГОСТ Р  
 ФЕДЕРАЛЬНОЕ АГЕНТСТВО ПО ТЕХНИЧЕСКОМУ РЕГУЛИРОВАНИЮ И МЕТРОЛОГИИ



**СЕРТИФИКАТ СООТВЕТСТВИЯ**

№ РОСС TR.ME04.H02127  
 Срок действия с 16.10.2014 по 15.10.2017  
 № 1033854

ОРГАН ПО СЕРТИФИКАЦИИ пер. № РОСС RU.0001.11ME04 ОРГАН ПО СЕРТИФИКАЦИИ ЭЛЕКТРОТЕХНИЧЕСКИХ ИЗДЕЛИЙ ООО "НАУЧНО-ТЕХНИЧЕСКИЙ ЦЕНТР СЕРТИФИКАЦИИ ЭЛЕКТРОТЕХНИЧЕСКИХ ИЗДЕЛИЙ ДЛЯ БЫТОВЫХ ЭЛЕКТРОПРИБОРОВ И АППАРАТУРЫ". 123007, г. Москва, ул. Шенюгина, д. 4. Телефон (985) 220-65-69, (499) 259-84-42.

ПРОДУКЦИЯ Профили алюминиевые, т.м. KARALUMINYUM.  
 Серийный выпуск.

КОД ОК 005 (ОКП):  
 52 7522

СООТВЕТСТВУЕТ ТРЕБОВАНИЯМ НОРМАТИВНЫХ ДОКУМЕНТОВ  
 ГОСТ 22233-2001

КОД ТН ВЭД России:  
 7604 29 900 0

ИЗГОТОВИТЕЛЬ "Karpen Plastik San. Tic. Ltd. Sti".  
 Адрес: 4. Organize Sanayi Bolgesi 83404 Nolu Cadde No:8 (Duluk Koyu Yolu Uzeri) Baspınar / GAZİANTEP, Турция.

СЕРТИФИКАТ ВЫДАН "Karpen Plastik San. Tic. Ltd. Sti".  
 Адрес: 4. Organize Sanayi Bolgesi 83404 Nolu Cadde No:8 (Duluk Koyu Yolu Uzeri) Baspınar / GAZİANTEP, Турция. Телефон +90 342 357 02 70, факс +90 342 357 02 79.

НА ОСНОВАНИИ  
 Протокол испытаний № 759-30-11/P от 01.10.2014г. Испытательная лаборатория ООО "Ремсервис", аттестат аккредитации № РОСС RU.0001.21AB80 от 21.10.2011 до 21.10.2016, адрес: 109542, Москва, Рязанский просп., 86/1, стр. 3, ком. 6а

ДОПОЛНИТЕЛЬНАЯ ИНФОРМАЦИЯ

Схема сертификации: 3.



Руководитель органа

Эксперт

Д.С. Макарев  
 инициалы, фамилия

М.С. Кузнецов  
 инициалы, фамилия

Сертификат не применяется при обязательной сертификации

**TSE**  
**TÜRK STANDARDLARI ENSTİTÜSÜ**  
**TÜRK STANDARDLARINA UYGUNLUK BELGESİ**  
**TURKISH STANDARDS INSTITUTION**  
**CERTIFICATE OF CONFORMITY TO TURKISH STANDARDS**

Markanın Tanımı Description of the Mark  
**TSE** veya/or **TSE** veya/or **TSE**

**BELGE NUMARASI** 007102-TSE-04/01  
*REFERENCE NUMBER OF LICENCE*

**BELGENİN İLK VERİLİŞ TARİHİ** 09.07.2015  
*DATE OF FIRST ISSUE OF LICENCE*

**BELGENİN SON GEÇERLİLİK TARİHİ**  
*LICENCE VALID UNTIL*

**BELGE SAHİBİ KURULUŞUN ADI** KAR-PEN PLASTİK SANAYİ VE TİCARET LTD. ŞTİ.  
*NAME OF THE LICENCE HOLDER*

**BELGE SAHİBİ KURULUŞUN ADRESİ** 4. ORGANİZE SANAYİ BÖLGESİ 83404 NOLU CAD. NO:8  
*ADDRESS OF THE LICENCE HOLDER* ŞEHİTKAMİL/ GAZİANTEP/TÜRKİYE

**ÜRETİM YERİ ADI** KAR-PEN PLASTİK SANAYİ VE TİCARET LTD. ŞTİ.  
*NAME OF THE MANUFACTURING PLACE*

**ÜRETİM YERİ ADRESİ** 4. ORGANİZE SANAYİ BÖLGESİ 83404 NOLU CAD. NO: 8  
*ADDRESS OF THE MANUFACTURING PLACE* ŞEHİTKAMİL/ GAZİANTEP / TÜRKİYE

**İPTAL EDİLEN BELGE NUMARASI (Varsa)** 14.0.30.4.27.00/TSE-65373  
*INDICATION OF SUPERSEDED LICENCE (if any)*

**TESCİLLİ TİCARİ MARKASI** KAR ALÜMİNYUM  
*REGISTERED TRADE MARK*

**İLGİLİ TÜRK STANDARDI** TS 4922 / Metalik Malzemelerin Yüzey İşlemi- Alüminyum ve Biçimlenebilir  
*RELATED TURKISH STANDARD* Alüminyum Alaşımlarının Anodik Oksidasyonu (Eloksal), Teknik Özellikler / 27.10.1986

**BELGE KAPSAMI**  
*SCOPE OF LICENCE*

ALÜMİNYUM VE BİÇİMLENEBİLİR ALÜMİNYUM ALAŞIMLARININ ANODİK OKSİDASYONU (ELOKSAL) – NORMAL KALİTE, MALZEME YÜZEYİNDE HERHANGİ BİR İŞLEM YAPILMAZ.ÖNİŞLEMİ TATBİK EDİLMİŞ (E0), ELOKSAL KAPLAMA KALINLIĞI 20 µm

ALÜMİNYUM VE BİÇİMLENEBİLİR ALÜMİNYUM ALAŞIMLARININ ANODİK OKSİDASYONU (ELOKSAL) – NORMAL KALİTE, FIRÇALAMA ÖNİŞLEMİ TATBİK EDİLMİŞ (E2), ELOKSAL KAPLAMA KALINLIĞI 20 µm

ALÜMİNYUM VE BİÇİMLENEBİLİR ALÜMİNYUM ALAŞIMLARININ ANODİK OKSİDASYONU (ELOKSAL) – NORMAL KALİTE, PARLATMA ÖN İŞLEMİ TATBİK EDİLMİŞ (E3), ELOKSAL KAPLAMA KALINLIĞI 20 µm

ALÜMİNYUM VE BİÇİMLENEBİLİR ALÜMİNYUM ALAŞIMLARININ ANODİK OKSİDASYONU (ELOKSAL) – NORMAL KALİTE, KİMYASAL MATLAŞTIRMA ÖN İŞLEMİ TATBİK EDİLMİŞ (E6), ELOKSAL KAPLAMA KALINLIĞI 20 µm

29/09/2017  
ALPER SELÇUK ERBAĞCI  
GAZİANTEP BELGELENDİRME  
MÜDÜRÜ

\*Bu belge, belgelendirilen ürünün, üretici yerinin Enstitümüzün belirlediği şartları karşıladığını da gösterir.  
\*Bu belge hiç bir suretle tahrif edilemez, kısmen veya bütünüyle değiştirilmemesi zorlaştırılacak şekilde çoğaltılamaz, kopyası ve silinmesi yapılamaz.  
\*TSE GAZİANTEP BELGELENDİRME MÜDÜRLÜĞÜ \* Adres: 2. Organize Sanayi Bölgesi Hacı Sami Konukoğlu Bulvarı No:8 Beşpınar 27120 Şehitkamil GAZİANTEP \* Tel: 0 342 337 95 03 (Pbx) \* Faks: 0 342 337 95 08  
\*TSE BELGELENDİRME MERKEZİ BAŞKANLIĞI, Adres: Necatibey Cad. No:112 06100 Bakanlıklar/ANKARA \* Tel: 0 312 416 64 81 / 416 64 27 \* Faks: 0 312 416 66 17  
\*E-posta: bmb@tse.org.tr , web: www.tse.org.tr

<https://evk.kontol.tse.org.tr/BelgeDogrulama.aspx?p=9wmbzhp> adresinden belgenin doğruluğunu ve geçerliliğini sorgulayınız.



1 / 1



**YERLİ MALİ BELGESİ**



Belgenin Veriliş Tarihi : 08.01.2019 Belgenin Geçerlilik Tarihi : 08.01.2020 Belge No : 2019108237921

Üretici Ünvanı: KAR-PEN PLASTİK SAN. VE TİC. LTD. ŞTİ.

İşyeri Adresi: 4. Organize Sanayi Bölgesi 83404 Nolu Cad. NO:8 ŞEHİTKAMİL/GAZİANTEP

Üreticinin Vergi Kimlik No: 4990046127 TC Kimlik No: MERSİS No : 0499004612700013

Telefon: 342-3570270 E-posta: muhasebe@karpen.com.tr

Faks: 342-3570279 Web Adresi: www.karpen.com.tr

Ticaret Sicil No: 17471 Üye Sicil No: 1705

Ürün Adı: ALÜMİNYUM PROFİL

Ürün Kodu (PRODCOM/GTİP): 24.42.22.30.00 / 76.04.29.90.0000.000

Teknik Özellikleri(Marka Adı, Modeli, Seri Numarası, Cinsi):

Kapasite Raporunun Tarih :30.10.2017 No : 34856 Geçerlilik Süresi :30.10.2019

Sanayi Sicil Belgesinin Tarih : 19.12.2013 No : 615604

Yerli Katkı Oranı : % 100

Ürünün Teknolojik Düzeyi (düşük/orta-düşük/orta-yüksek/yüksek)(Eurostat) : orta-düşük

Diğer bilgi ve belgeler :

İşbu belge Bilim, Sanayi ve Teknoloji Bakanlığı'nın 13/09/2014 tarih ve 29118 sayılı Resmi Gazetede yayımlanan "Yerli Malı Tebliği (SGM 2014/35)"ne istinaden ve TOBB tarafından hazırlanan "Yerli Malı Belgesinin Düzenlenmesi Uygulama Esaslarına" göre 08.01.2019 tarihinde düzenlenmiştir. Belgenin geçerlilik süresi veriliş tarihinden itibaren bir yıl geçerlidir.

Düzenleyen Oda/Borsa  
GAZİANTEP SANAYİ ODASI

Onaylayan  
Kürşat GÖNCÜ  
Genel Sekreter



