



KAR

Alüminyum®

Alüminyum Profil Katalođu

Aluminium Profile Catalog

كٲالوج تشكيات الألمونيوم



2021

www.karaluminum.com.tr

Türkiye ve Dünya İçin Üretiyoruz...



Firmamız 1995 yılından beri Pvc Profilleri ve 2011 yılından beri Alüminyum üretiminde faaliyet göstermektedir. Bugün 30.000m² kapalı üretim alanı, 10 bölgesel depo, 1000'den fazla distribütör ağı ve 400 kalifiye elemanımız bulunmaktadır. Ayda 1500 ton Pvc profil ve 850 ton alüminyum profil üretmekteyiz. Üretimimizi durmaksızın sürdürmeye devam ediyoruz.

Müşterilerimize en iyi teknik ekipman ve çalışkan kadrolarla cevap verir.

Hedefimiz; Türkiye'de olduğu gibi Dünya'da da sektörün en önemli şirketlerinden birisi olmak ve dünyadaki müşterilerine en iyi hizmeti sunmaktır. KARPEN ALUMİNYUM, her yıl yurtdışında büyümeye devam ediyoruz.

Buna göre, alüminyum ve PVC yatırımlarımızı hız kesmeden sürdürüyoruz. Her geçen yıl pvc üretim hattını artırmayı ve değerli iş ortaklarımızın taleplerine daha hızlı cevap vermeyi hedefliyoruz.



Produce for Turkey and the world ...

ننتج من أجل تركيا والعالم



Our company has been working in the production of Pvc Profiles since 1995 and Aluminium since 2011. Today We have 30.000m² closed production area, 10 regional warehouses, more than 1000 distributor networks and 400 qualified staffs. We manufacture 1500 tons of Pvc profiles and 850 tons of aluminium profiles per month. We continue to increase our production non-stop.

It responds to our customers with the best technical equipments and hard-working staffs.

Our target; As in Turkey also in the World is to enter one of the most important companies in the sector and to offer our best service to clients in the World. As KARPEN ALUMİNYUM, every year We continue to grow abroad.

Accordingly We are continuing our investments in aluminum and PVC without slowing down. We aim to increase the pvc production line with each passing year and respond to the requests of our valuable business partners more quickly.



تعمل شركتنا في انتاج بروفيلات ال pvc منذ عام 1995 والالمنيوم منذ عام 2011

تتربع الشركة على مساحة إجمالية قدرها 22000 متر مربع، لديها 10 مخازن إقليمية، 400 موظف مؤهل وأكثر من 500 شبكة توزيع

تصنع شركتنا حوالي 1500 طن من التشكيلات البلاستيكية (pvc) و 850 طن من تشكيلات الالمنيوم شهرياً

هذا ونواصل زيادة إنتاجنا بلا توقف ونستجيب لعملائنا بأفضل المعدات الفنية والتقنية والموظفين اللذين يعملون بجد

هدفنا هو أن نصبح واحدة من أهم الشركات التي تقدم أفضل الخدمات للعملاء ليس في تركيا فحسب بل في جميع أنحاء العالم

ونحن كشركة كاربن نستمر في النمو بالخارج أيضاً وبناءً على ذلك نواصل استثماراتنا في الالمنيوم والبلاستيك دون تباطؤ

ونهدف الى زيادة خط إنتاج ال (pvc) كل عام والاستجابة بسرعة اكبر للطلبات المقدمة من شركائنا التجاريين



@KarpenPlastik



karpenkaraluminum



karpen&karaluminum

Sayfa / Page / صفحة
10 - 23

ALDOKS PROFİLLER
ALDOKS DOORS AND WINDOWS PROFILES
تشكيلات الدوكس ALDOX

Sayfa / Page / صفحة
26 - 35

C - 60 PROFİLLER
C - 60 PROFILES
تشكيلات C-60

Sayfa / Page / صفحة
38 - 57

YALITIMSIZ SÜRME PROFİLLER
NON-INSULATED SLIDING PROFILES
لمحات انزلاق غير معزولة

Sayfa / Page / صفحة
60 - 65

YALITIMLI SÜRME PROFİLLER
INSULATED SLIDING PROFILES
التشكيلات الانزلاقية المعزولة

Sayfa / Page / صفحة
68 - 81

TENTE SERİSİ
AWNING SERIES
سلسلة المظلة

Sayfa / Page / صفحة
84 - 127

CEPHE PROFİLLER
FACADE PROFILES
تشكيلات الواجهة الخارجية

Sayfa / Page / صفحة
130 - 161

CAM BALKON PROFİLLER
GLASS BALCONY PROFILES
تشكيلات زجاج البلكون

Sayfa / Page / صفحة
164 - 167

SİNEKLİK PROFİLLER
INSECT SCREEN PROFILES
تشكيلات ناموسية

Sayfa / Page / صفحة
170 - 181

DUŞ KABİN PROFİLLER
SHOWER CABINET PROFILES
تشكيلات مقصورة الدش

Sayfa / Page / صفحة
184 - 219

KÜPEŞTE PROFİLLER
HANDRAIL PROFILES
تشكيلات الدرابزين

Sayfa / Page / صفحة

222 - 225



STOR PERDE PROFİLLER
ROLLER BLIND PROFILES
تشكيلات الستائر

Sayfa / Page / صفحة

228 - 231



KEPENK PROFİLLER
SHUTTER PROFILES
تشكيلات أبواب مخازن تجارية متحركة

Sayfa / Page / صفحة

234 - 243



TUBA SÜRME PROFİLLER
TUBA SERIES PROFILES
تشكيلات انزلاقية

Sayfa / Page / صفحة

246 - 271



ISI YALITIM PROFİLLER
THERMO INSULATION PROFILES
تشكيلات العزل الحراري

Sayfa / Page / صفحة

274 - 291



SİSTEM 55 PROFİLLER
SYSTEM 55 PROFILES
تشكيلات نظام 55

Sayfa / Page / صفحة

294 - 307



STANDART PROFİLLER
STANDARD PROFILES
تشكيلات قياسية

Sayfa / Page / صفحة

310 - 313



MOBİLYA PROFİLLER
KITCHEN FURNITURE PROFILES
تشكيلات الأثاث

Sayfa / Page / صفحة

316 - 317



AFRİKA SERİSİ PROFİLLER
AFRICA SERIES PROFILES
تشكيلات تقطيعات سلسلة أفريقيا

Sayfa / Page / صفحة

318 - 331



BELGELERİMİZ
CERTIFICATET
شهاداتنا

Sayfa / Page / صفحة

332 - 333



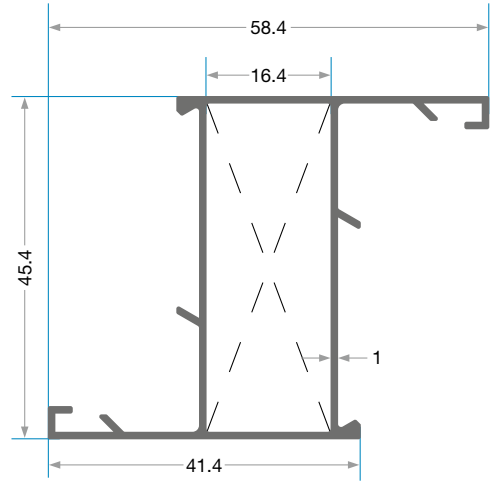
KUŞKONMAZ
ASPARAGUS
نبات الهليون



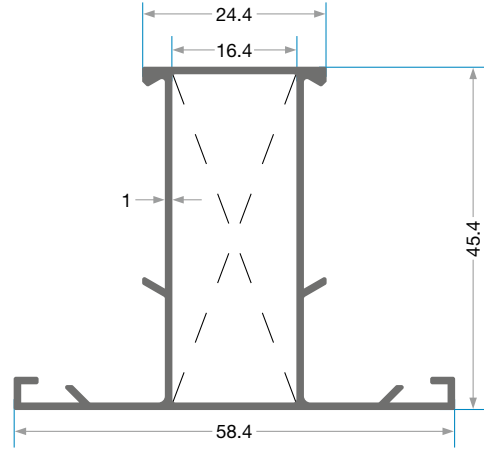
ALDOKS PROFİLLER

ALDOKS DOORS AND WINDOWS PROFILES

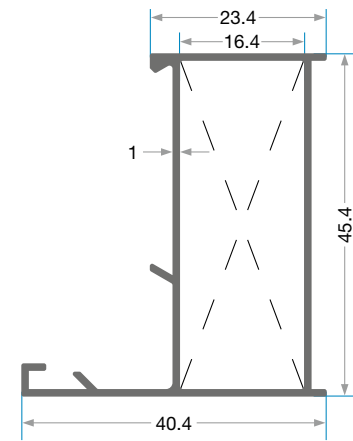
تشكيلات ألدوكس ALDOX



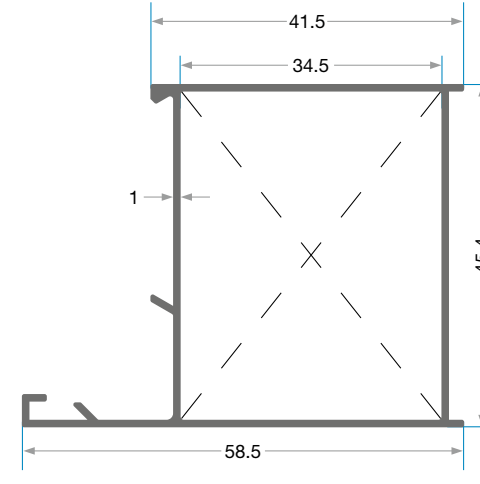
KAR-1010
545 gr/m
Çeyrek Seri Kanat



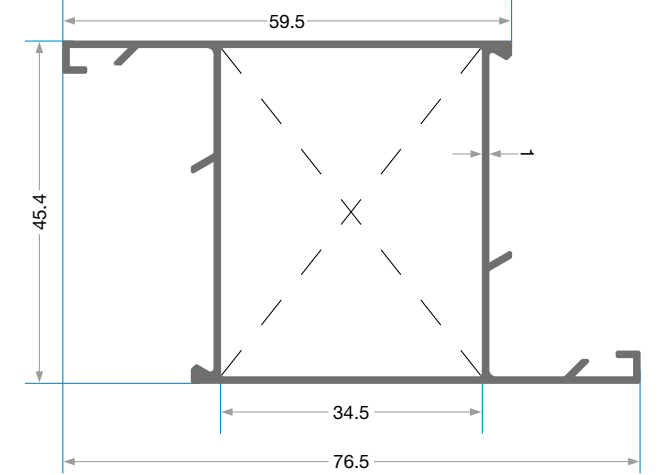
KAR-1020
545 gr/m
Çeyrek Seri Orta Kayıt



KAR-1030
451 gr/m
Çeyrek Seri Kasa



KAR-1040
549 gr/m
Yarım Seri Kasa

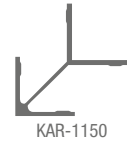


KAR-1050
643 gr/m
Yarım Seri Kanat

B	Kesim Ölçüsü	
	43 mm	

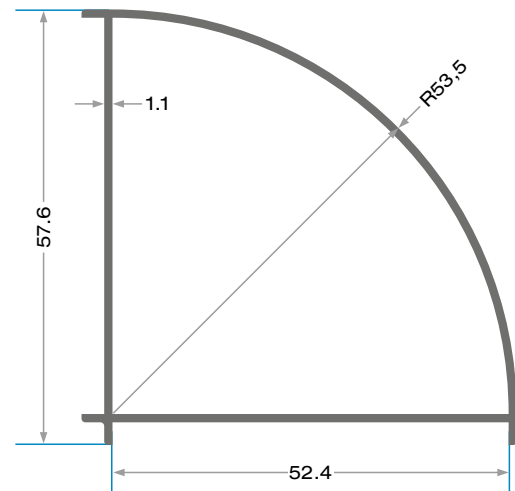
A	Kesim Ölçüsü	
	KDA-073 DAR U (AKSESUAR)	

A	Kesim Ölçüsü	
	43 mm	

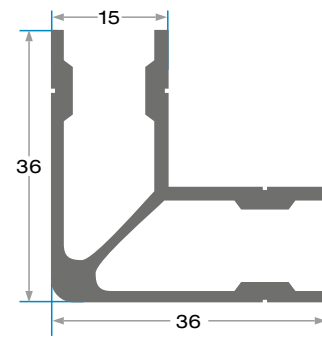
B	Kesim Ölçüsü	
	43 mm	

A	Kesim Ölçüsü	
	43 mm	

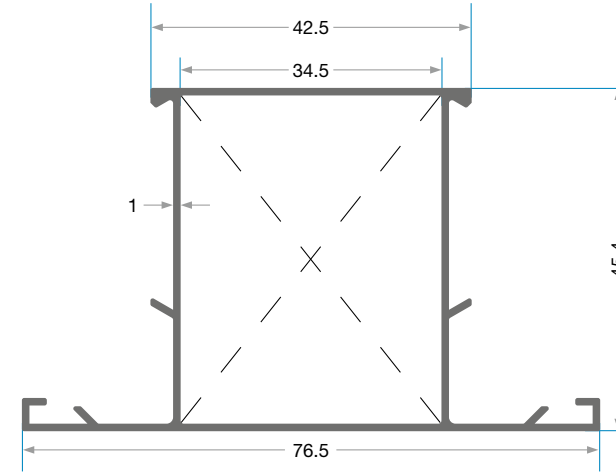
A	Kesim Ölçüsü	
	43 mm	



KAR-1141
607 gr/m
Köşe Dönüş



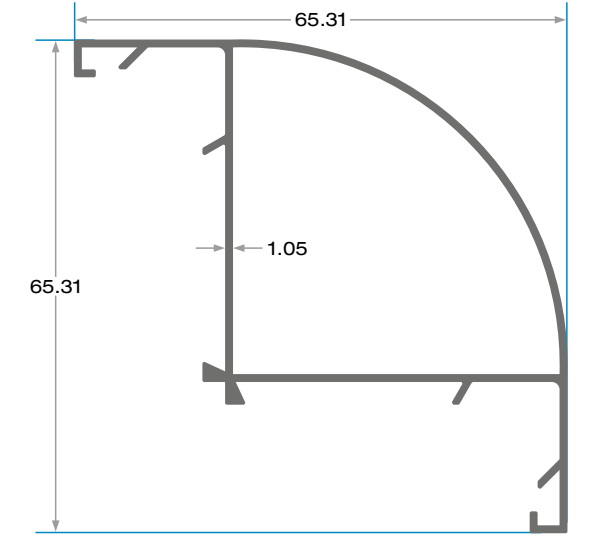
KAR-1160
629 gr/m
Çeyrek Seri Çavuş Köşe



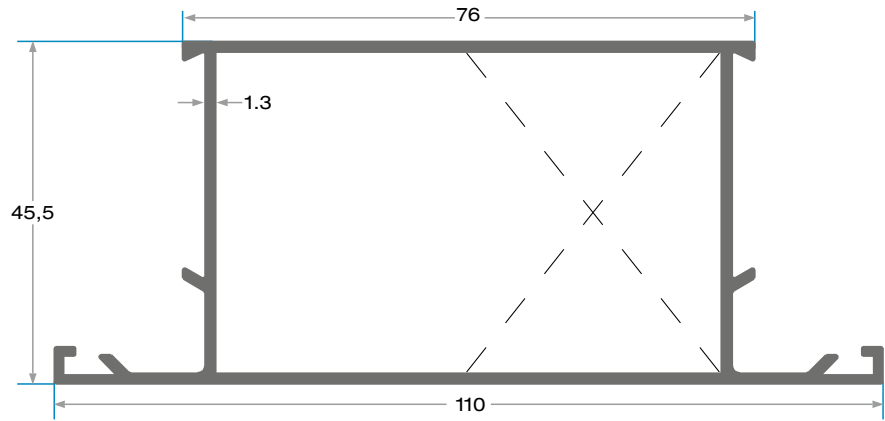
KAR-1060
643 gr/m
Yarım Seri Orta Kayıt

A	Kesim Ölçüsü	
	KDA-075 GENİŞ U (AKSESUAR)	

A	Kesim Ölçüsü	
	43 mm	

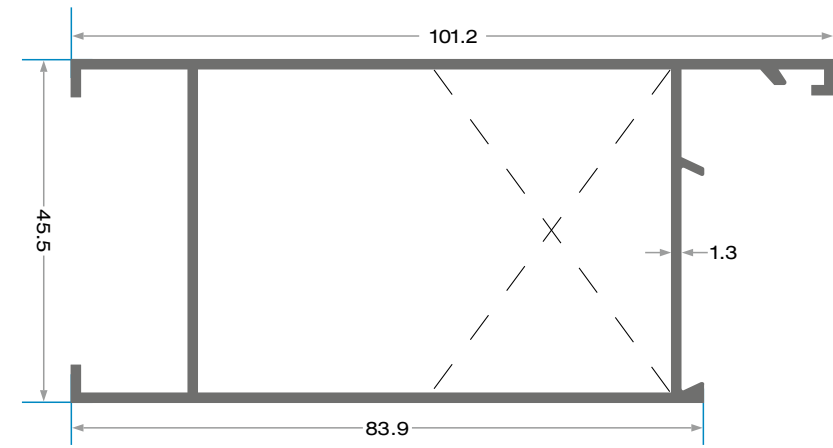


KAR-1061
675 gr/m
Köşe Dönüş




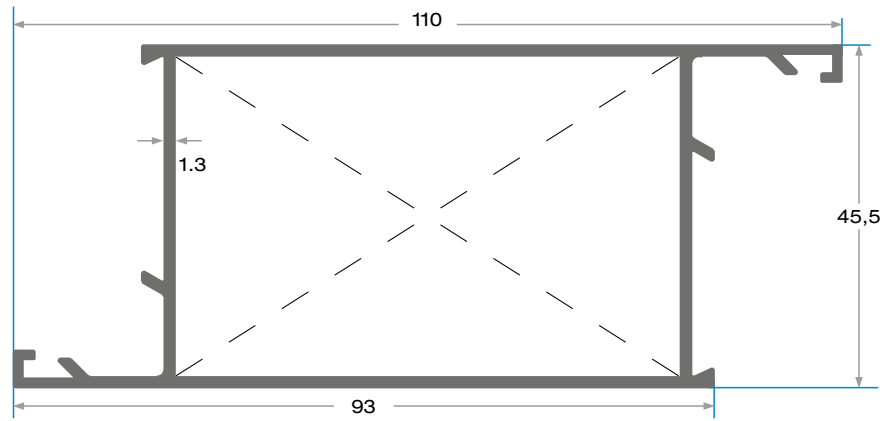
KAR-1070
1.021 gr/m
Baza Seri Orta Kayıt

Kesim Ölçüsü		 KAR-1151
A	KDA-075 GENİŞ U (AKSESUAR) KDA - 075 GENİŞ U	
Kesim Ölçüsü		 KAR-1151
B	42,5 mm	




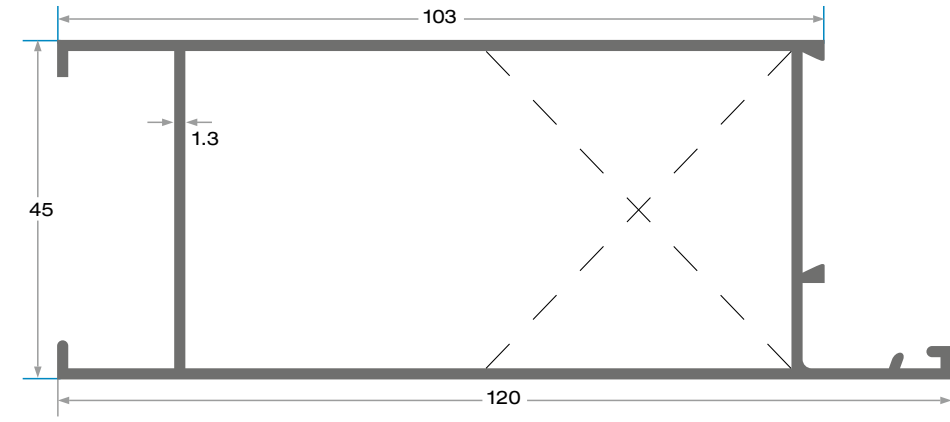
KAR-1011
1.026 gr/m
Etek Profili

Kesim Ölçüsü		 KAR-1140
42,5 mm		




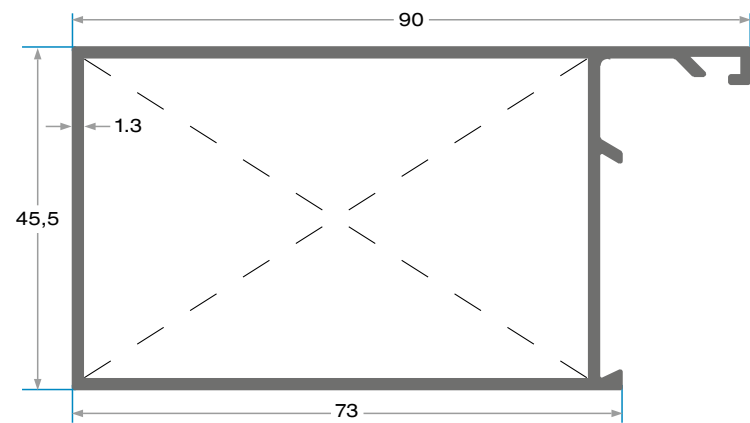
KAR-1080
1.021 gr/m
Baza Seri Kanat

Kesim Ölçüsü		 KAR-1151
B	42,5 mm	

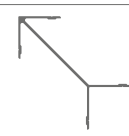


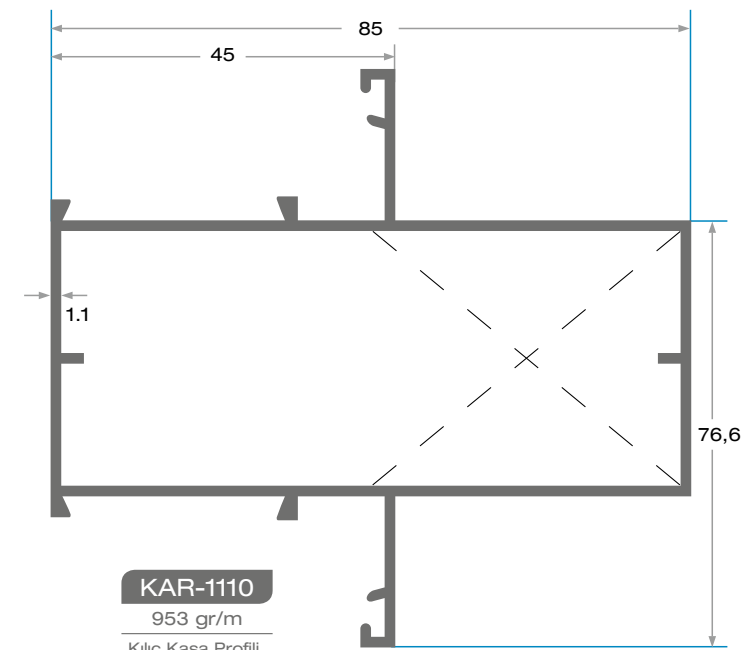
KAR-1100
1166 gr/m
Etek Profili

Kesim Ölçüsü		 KAR-1140
42,5 mm		



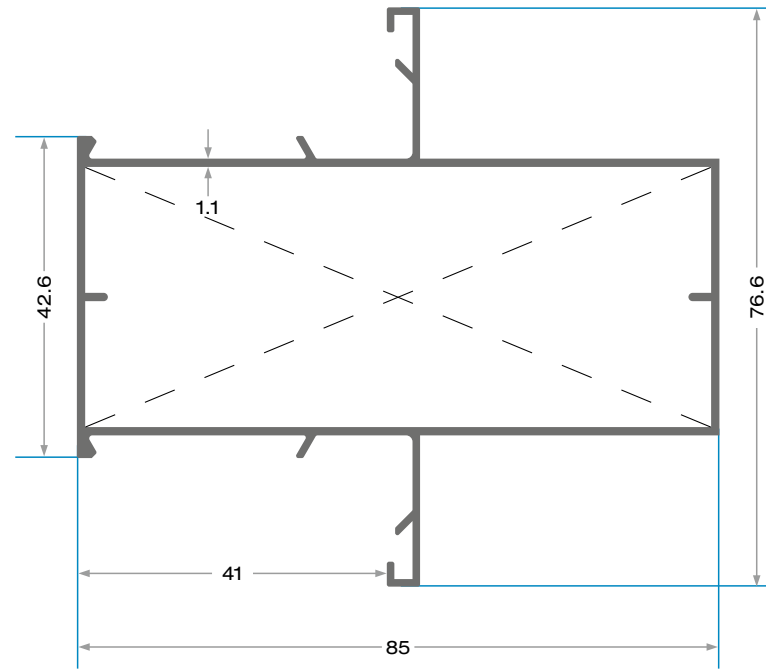
KAR-1090
908 gr/m
Baza Seri Kasa

Kesim Ölçüsü		 KAR-1151
B	42,5 mm	

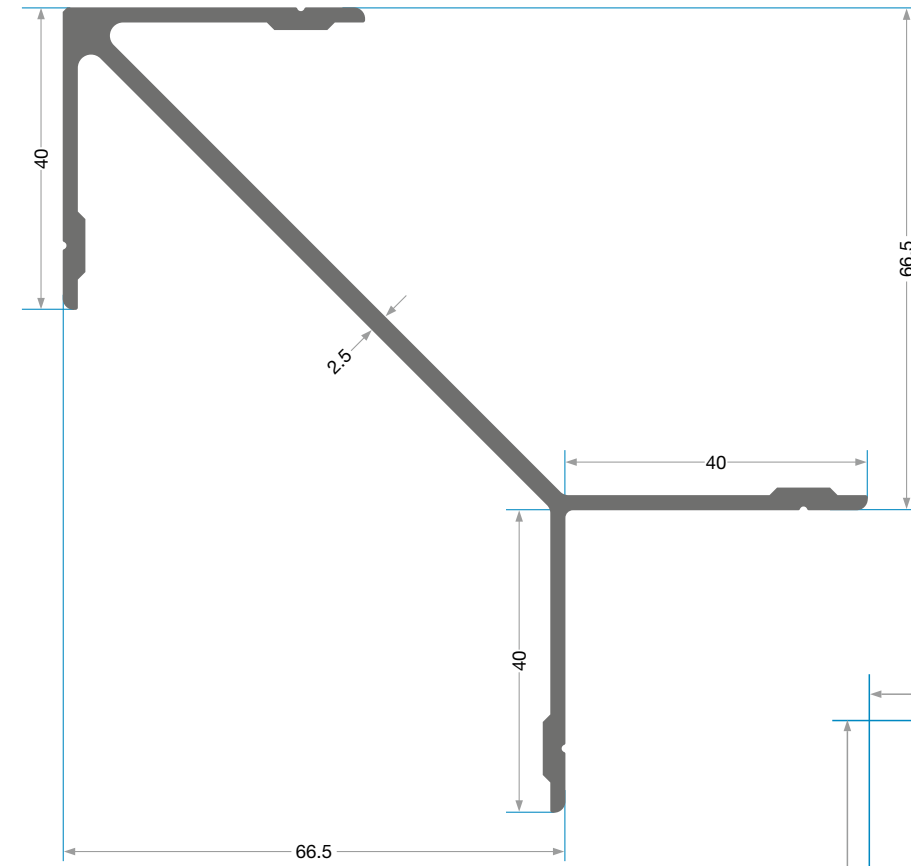


KAR-1110
953 gr/m
Kılıç Kasa Profili

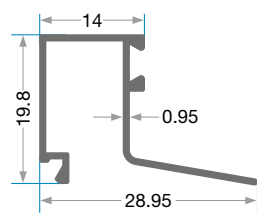
Kesim Ölçüsü		 KAR-1151
A	KDA-075 GENİŞ U (AKSESUAR)	



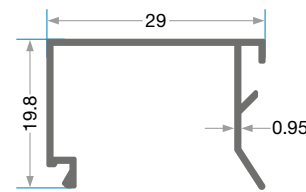
KAR-1110-R
939 gr/m
Kılıç Kasa Profili



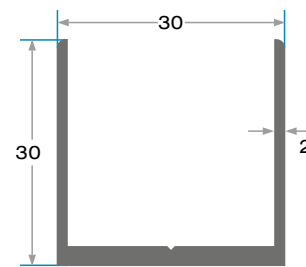
KAR-1151
1.564 gr/m
Baza Seri Çavuş Köşe



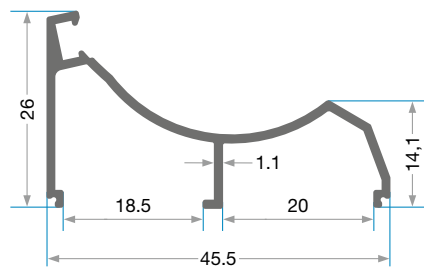
KAR-1120
198 gr/m
İsi Cam Çıtası
20 mm



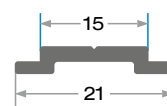
KAR-1130
201 gr/m
Tek Cam Çıtası
6 mm



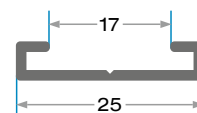
KAR-1140
536 gr/m
U Profili



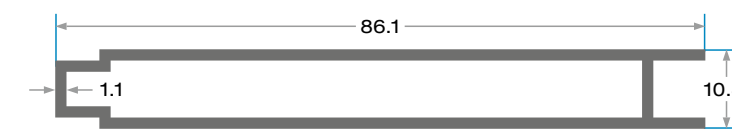
KAR-1041
298 gr/m
Adaptör



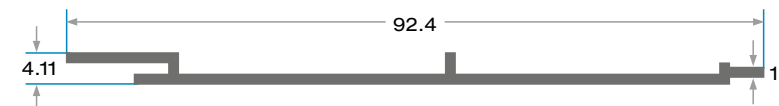
KAR-1170
124 gr/m
Tij



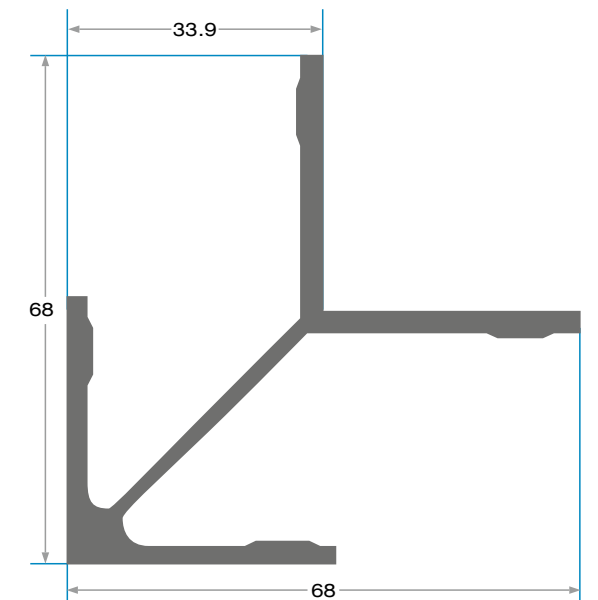
KAR-1180
275 gr/m
Lama



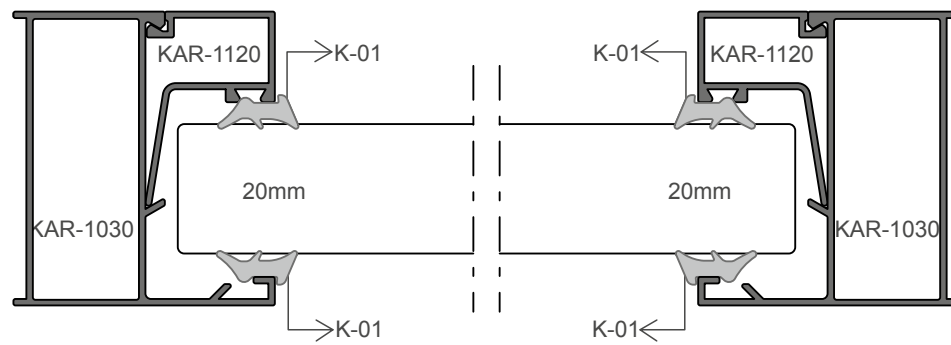
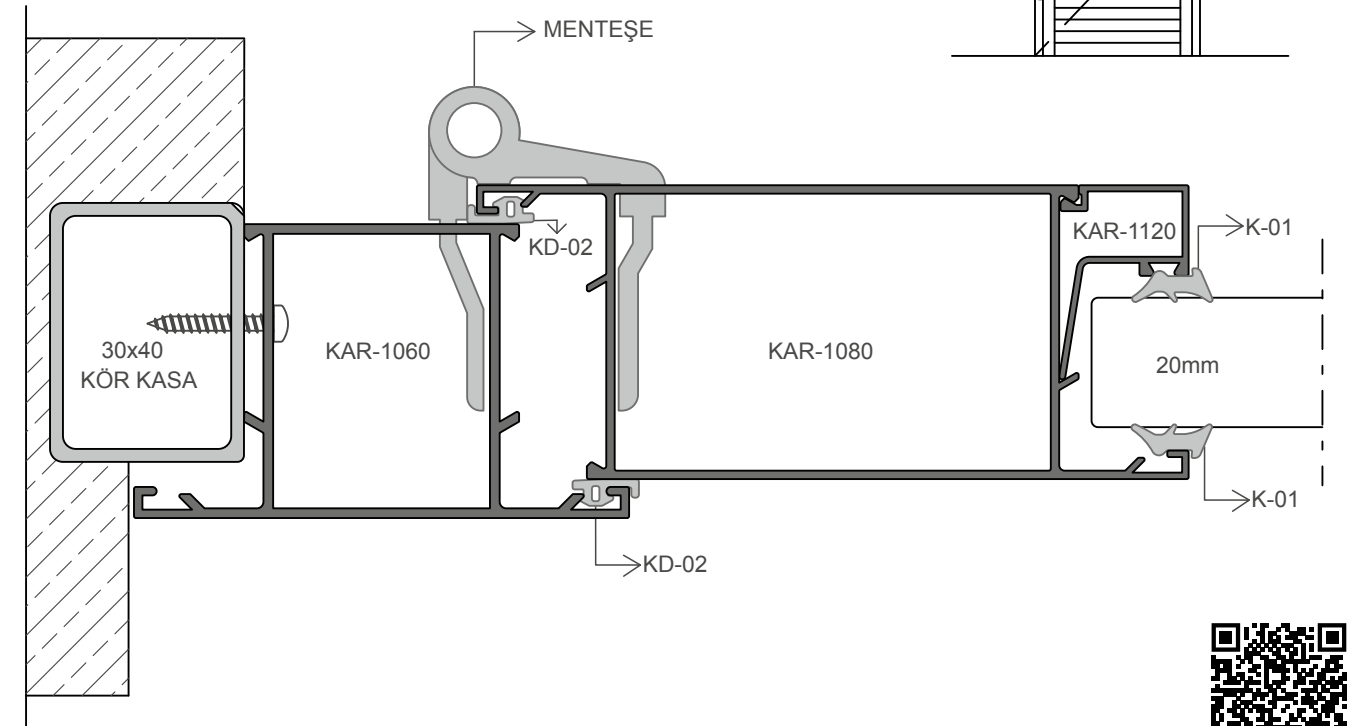
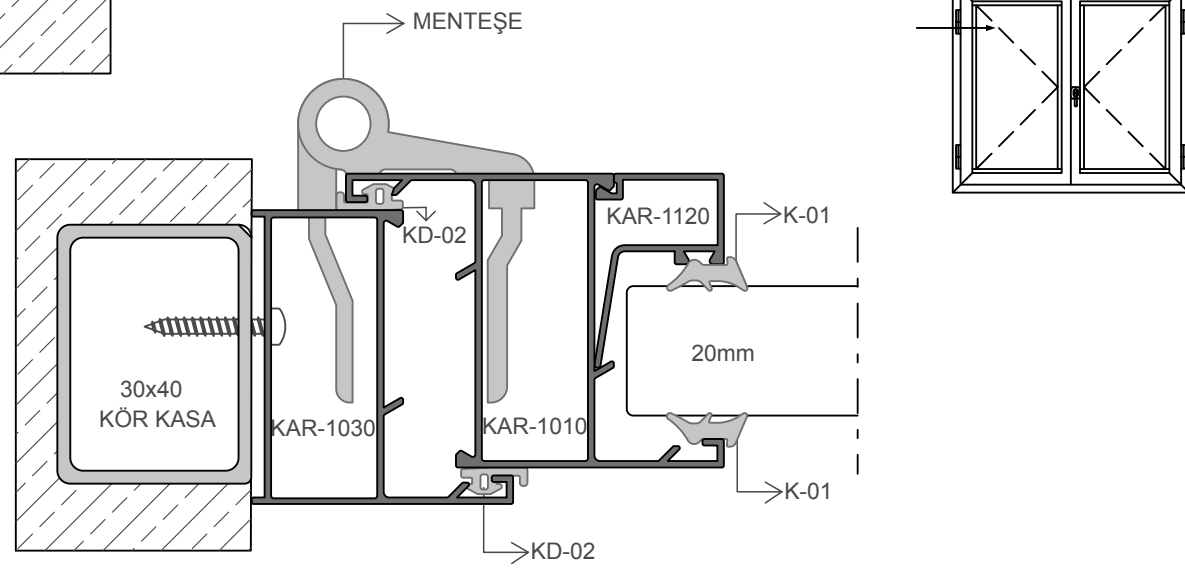
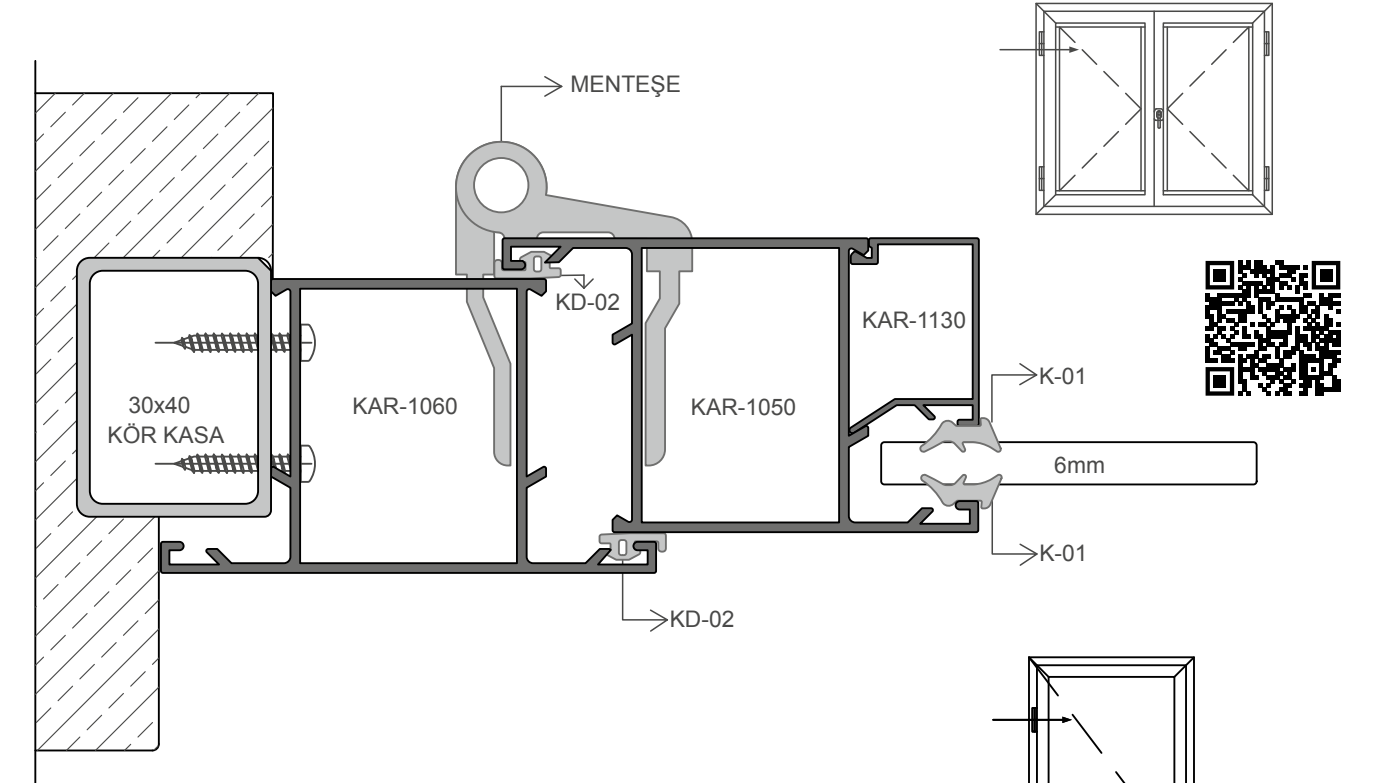
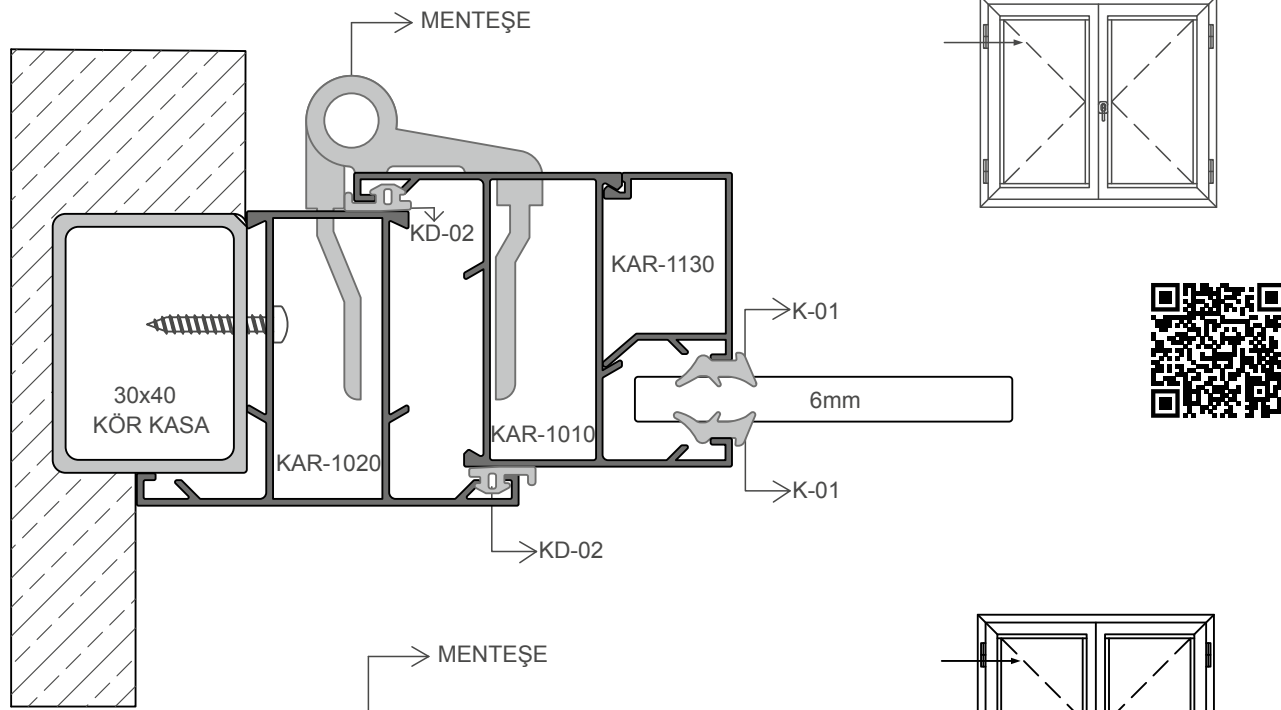
KAR-1190
562 gr/m
Tahta Lambiri

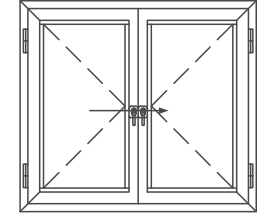
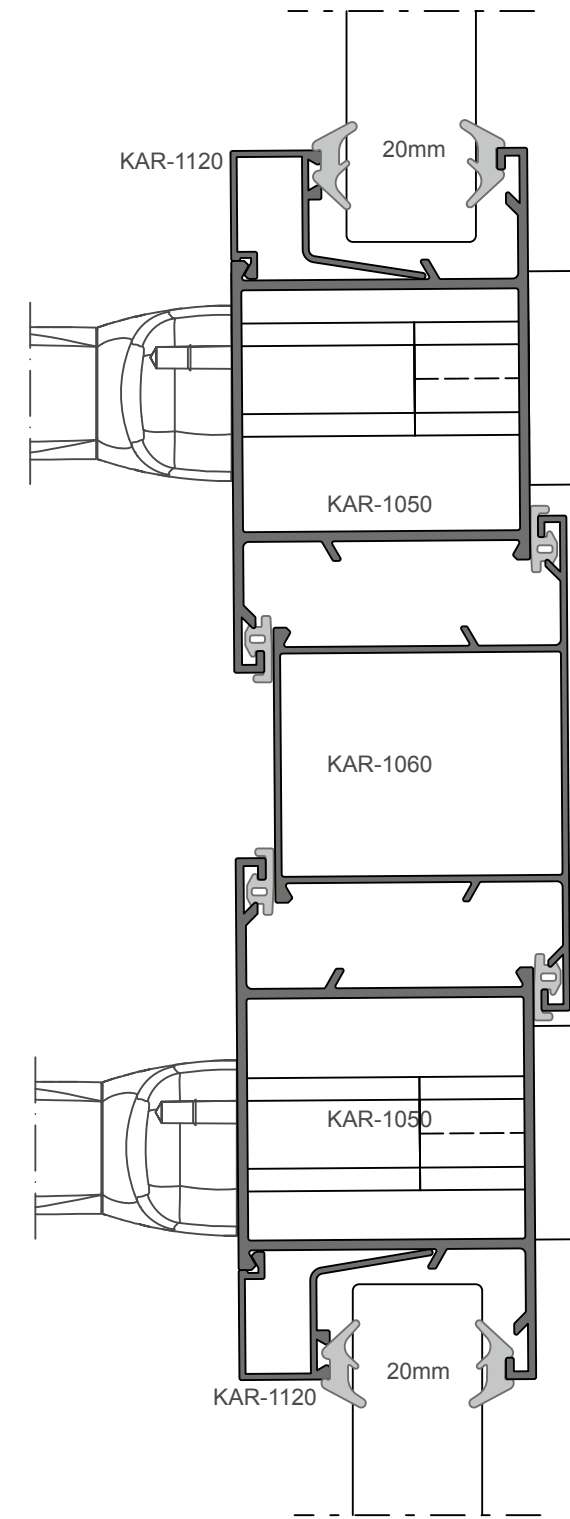
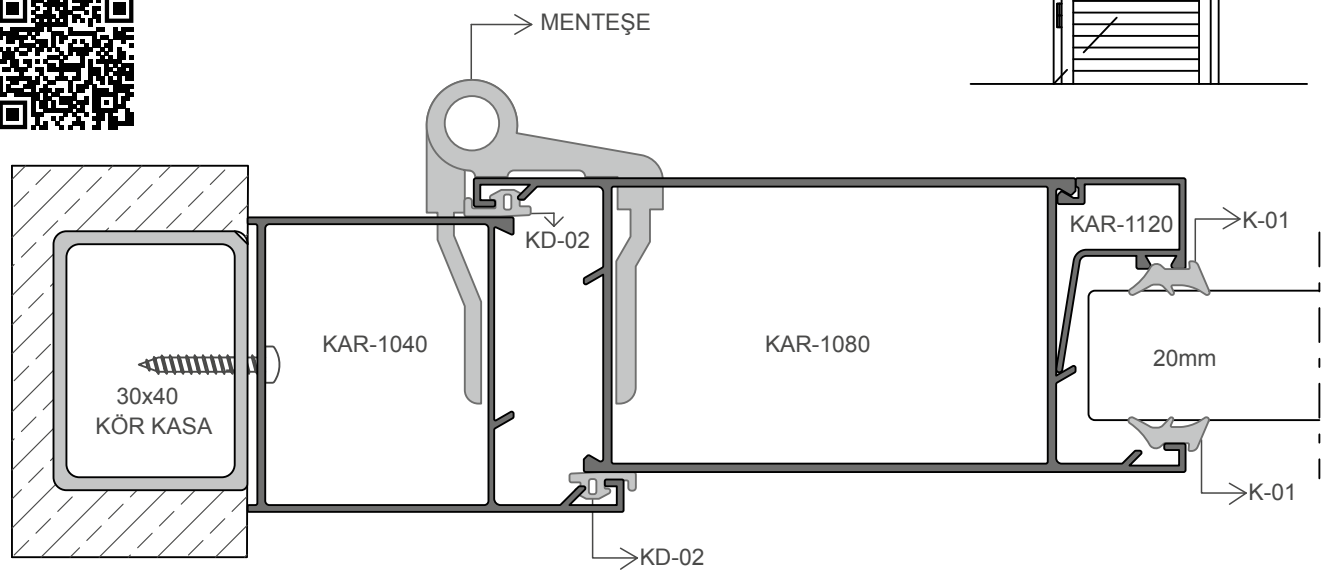
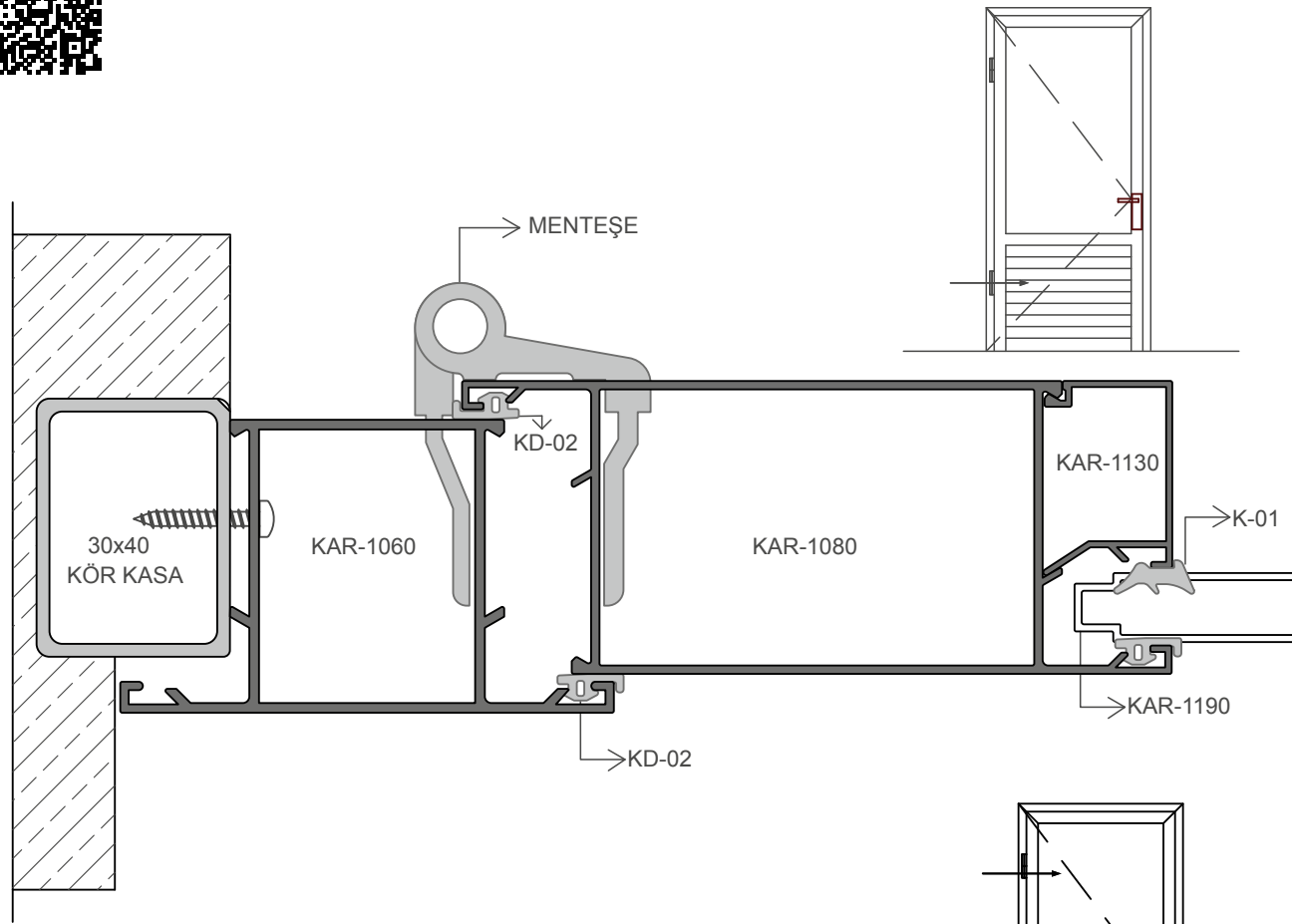


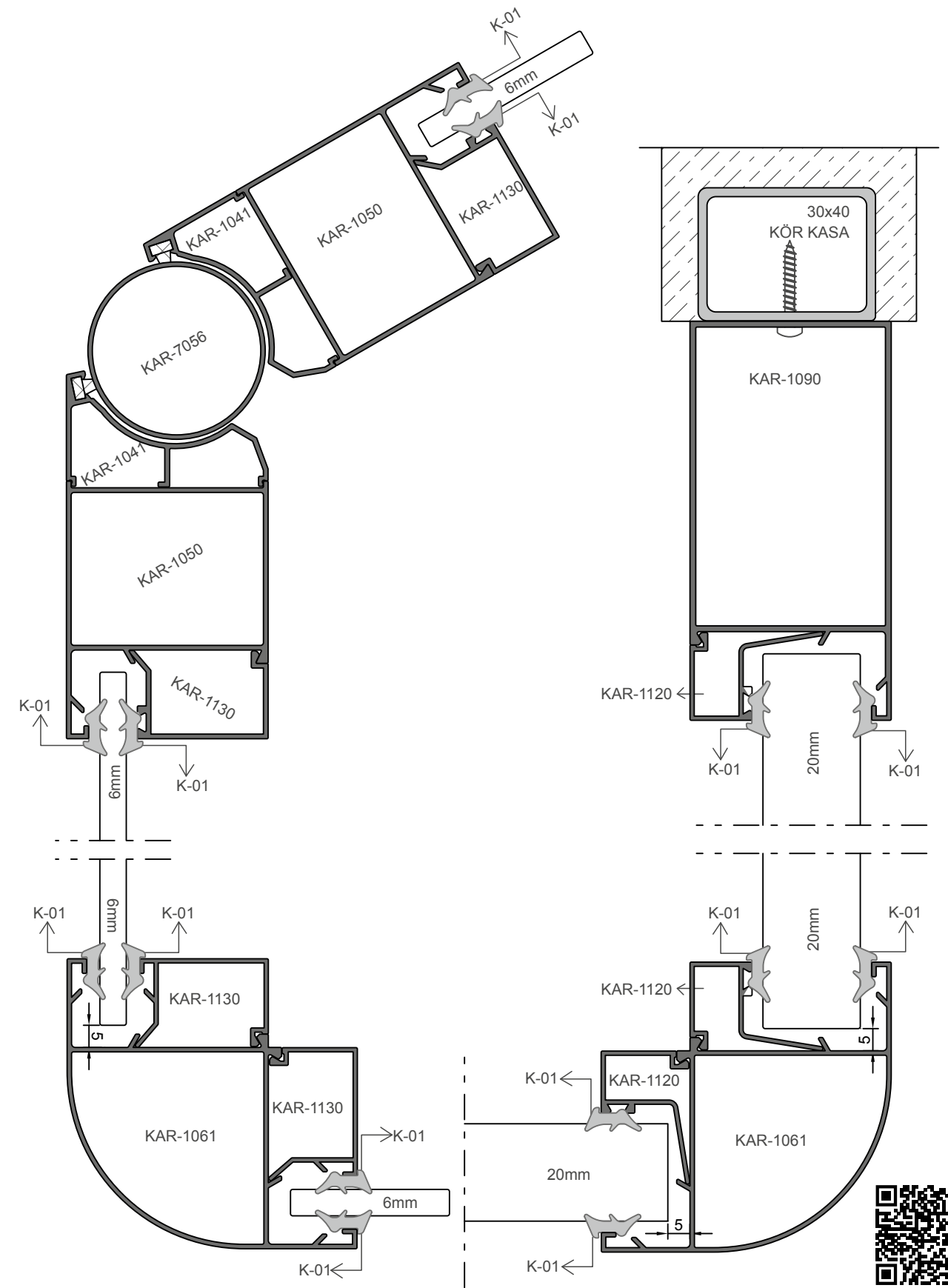
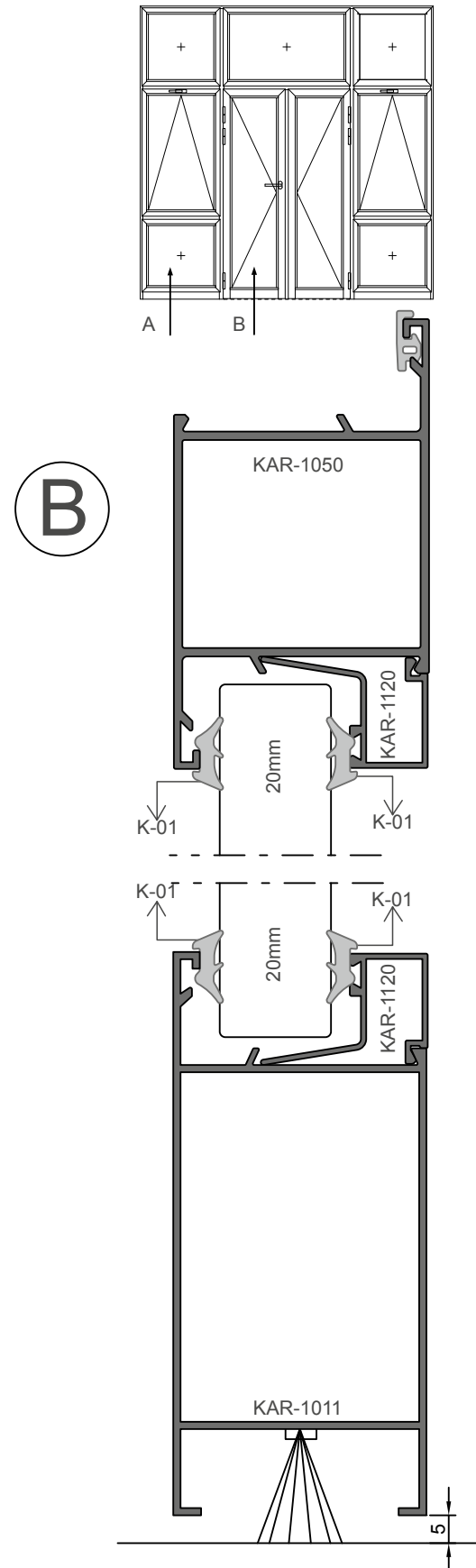
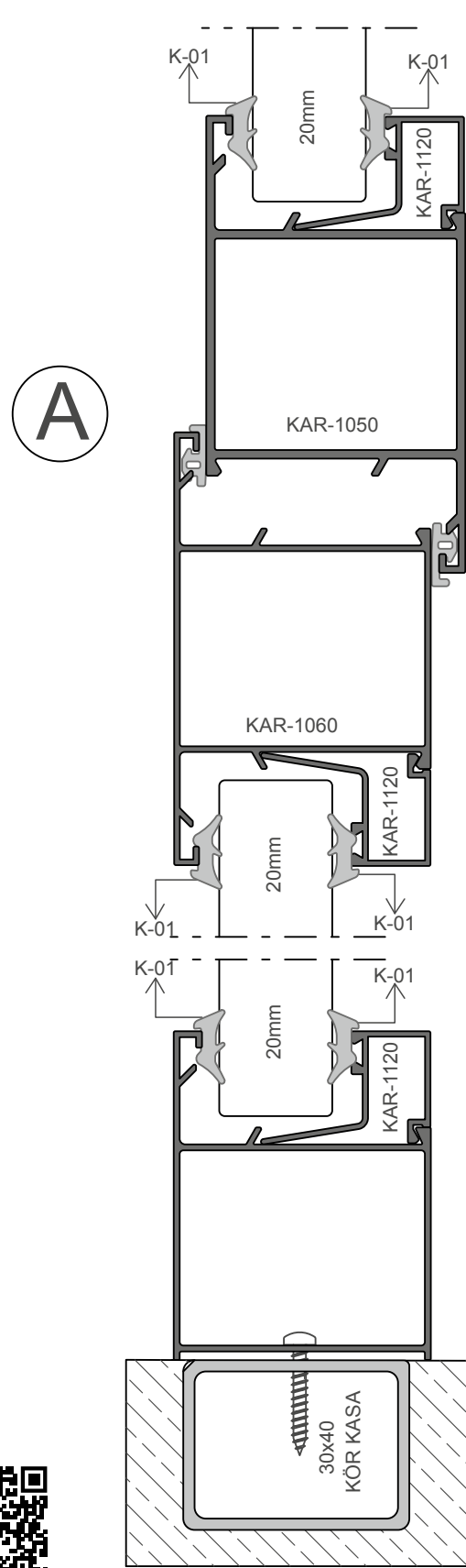
KAR-1200
298 gr/m
Yaprak Lambiri



KAR-1150
1327 gr/m
Yarım Seri Çavuş Köşe







AKSESUAR / ACCESSORY / أدوات زينة

KDA - 053	MENTEŞE	KDA - 078	KAPI STOPERİ	KDA - 022	İSPANYOLET KOL
					
KDA - 064	ÇARPMA ÇIT ÇIT	KDA - 040	U ÇEKME	KDA - 016	EKSENEL İSPANYOLET KOL
					
KDA - 065	VASİSTAS MAKAS KISA	KDA - 084	ALDOKS KİLİT	KDA - 086	ALDOKS MAKARA KİLİT
					
KDA - 074	FİŞEK SÜRGÜ	KDA - 073	SAÇ BAĞLANTI DAR	KDA - 043	ALDOKS KİLİT KARŞILIK MAKARALI
					

AKSESUAR / ACCESSORY / أدوات زينة

KDA - 070	GÖMME SÜRGÜ	KDA - 075	SAÇ BAĞLANTI GENİŞ	KDA - 042	ALDOKS KİLİT KARŞILIĞI
					
KDA - 066	VASİSTAS MAKAS UZUN	KDA - 003	AYNALI SOSİS KOL	KDA - 041	YAY KOL
					

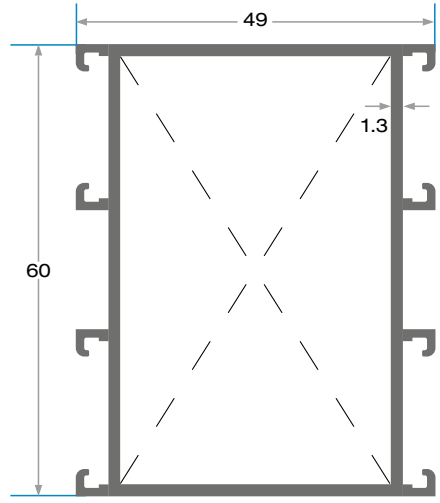
KD - 02	KASA CONTASI	K - 01	ÇİTA CONTASI
			



C - 60 PROFİLLER

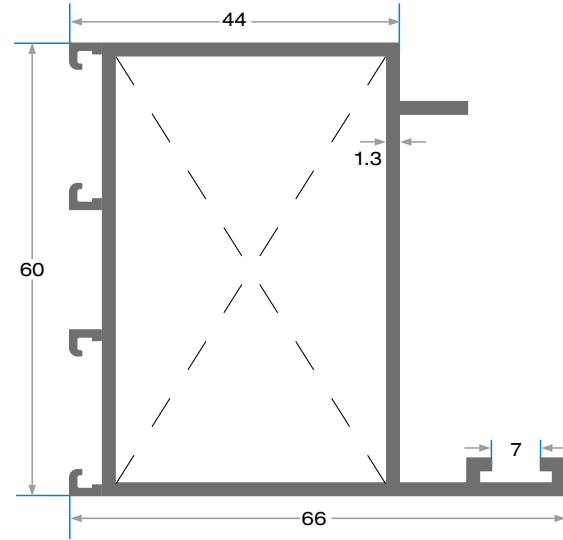
C - 60 PROFILES

تشکيلات 60-C



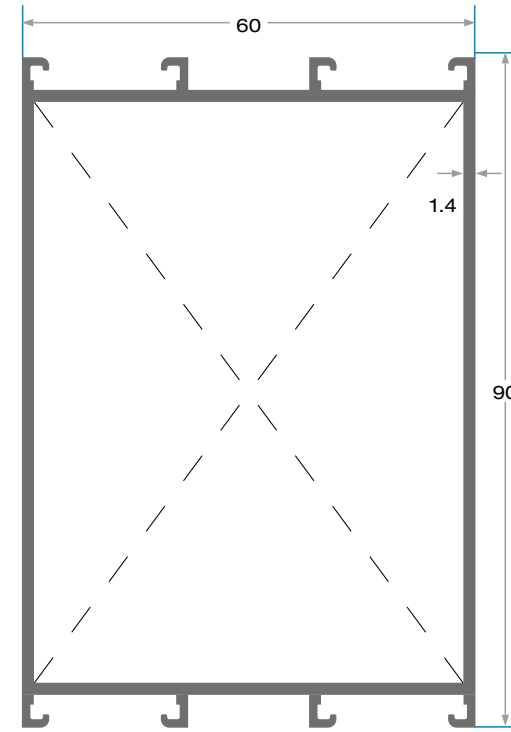
KAR-2010
950 gr/m
Kasa

Kesim Ölçüsü	
57 mm	KAR-1150



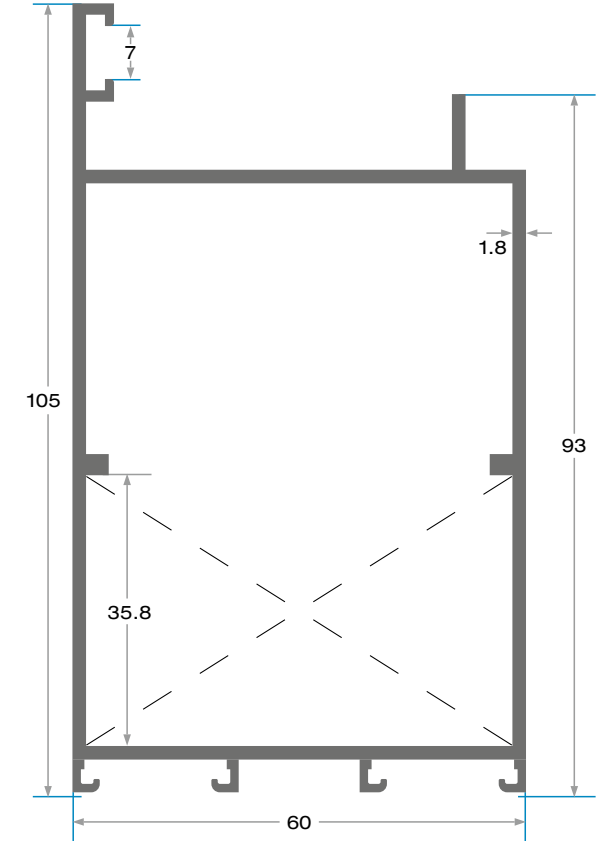
KAR-2020
965 gr/m
Kanat

Kesim Ölçüsü	
57 mm	KAR-1150



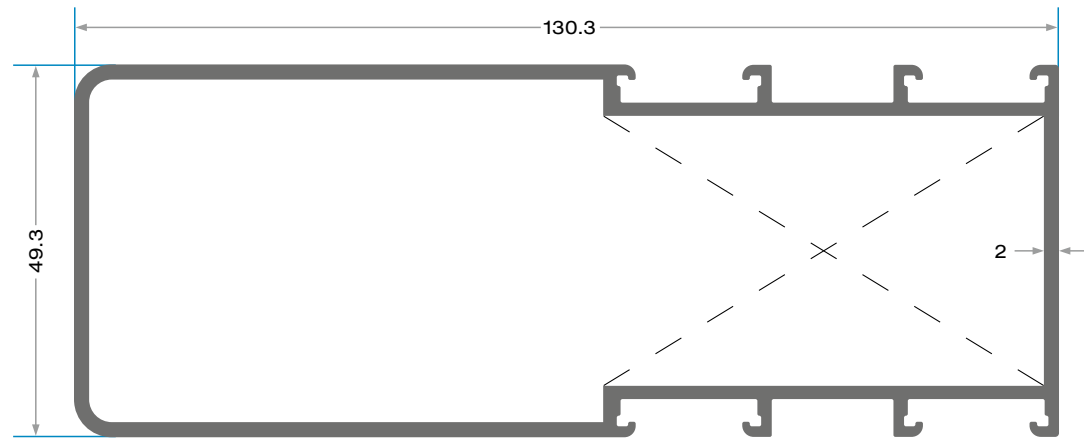
KAR-2030
1412 gr/m
Baza Kasa

Bağlantı Takozu	
KDA-072	KDA-072



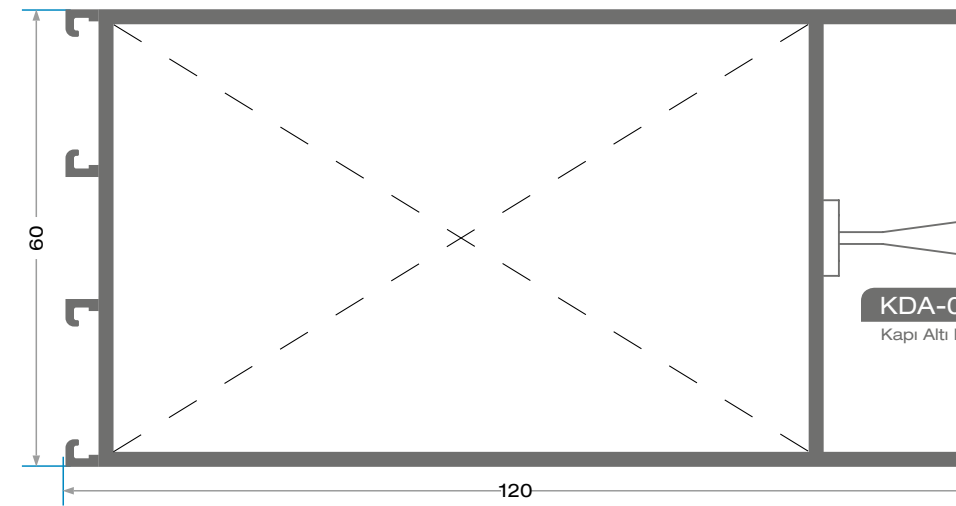
KAR-2040
1680 gr/m
Baza Kanat

Kesim Ölçüsü	
57 mm	KAR-1150



KAR-2140
2016 gr/m
Kılıç Kasa

Kesim Ölçüsü	
58 mm	KAR-1150

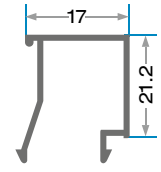


KAR-2090
1876 gr/m
Etek Profili

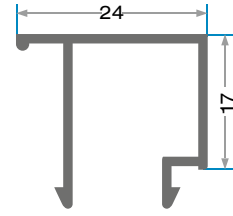
Kesim Ölçüsü	
56 mm	KAR-2070

KDA-076
Kapı Altı Firça

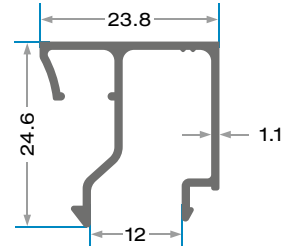




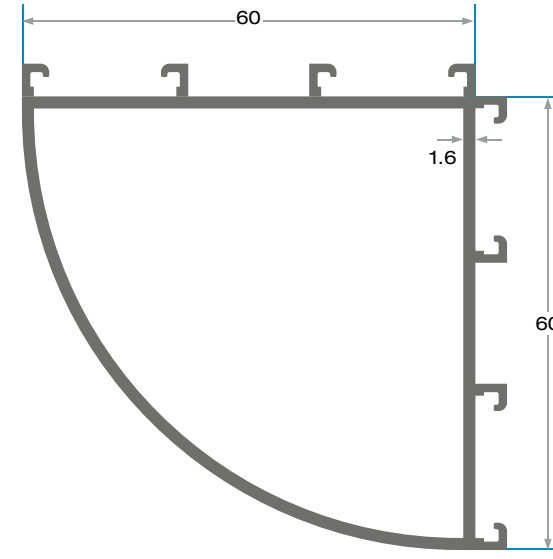
KAR-2050
175 gr/m
Isı Cam Çıtası
20 mm



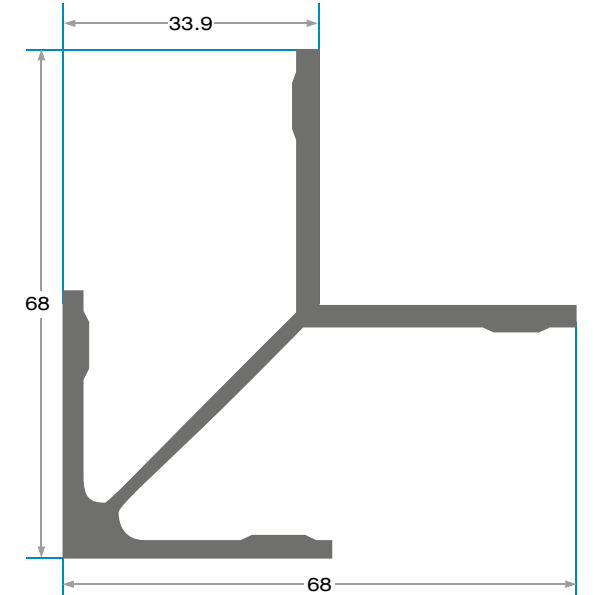
KAR-2060
232 gr/m
Tek Cam Çıtası
10 mm



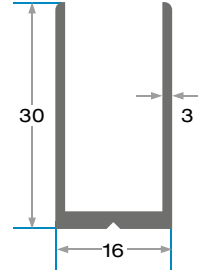
KAR-2061
263 gr/m
Tek Cam Çıtası
6 mm



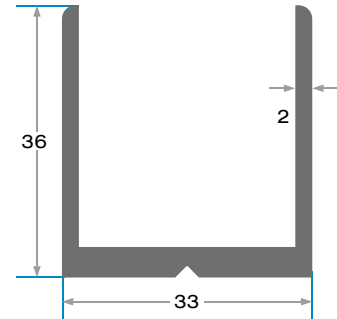
KAR-2150
1133 gr/m
Köşe Dönüş Profili



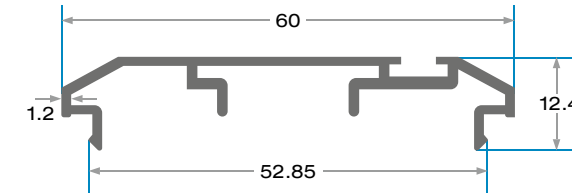
KAR-1150
1327 gr/m
Yarım Seri Çavuş Köşe



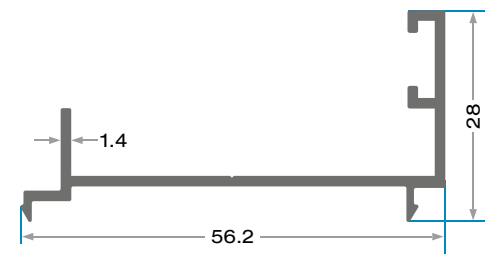
KAR-2070
617 gr/m
U Profil



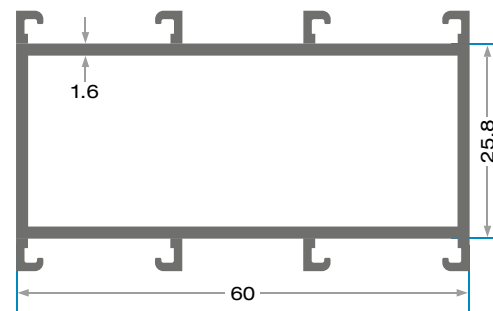
KAR-2080
683 gr/m
U Profil



KAR-2170
444 gr/m
Adaptör

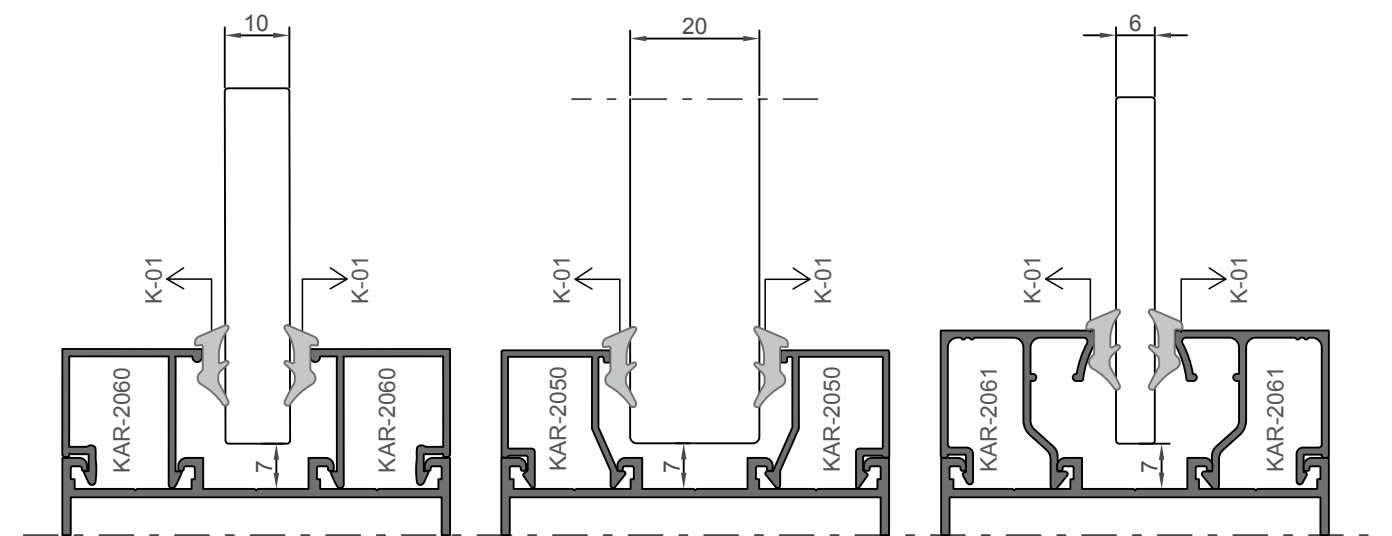


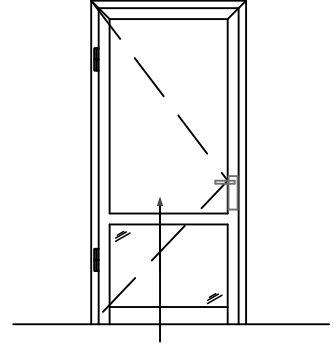
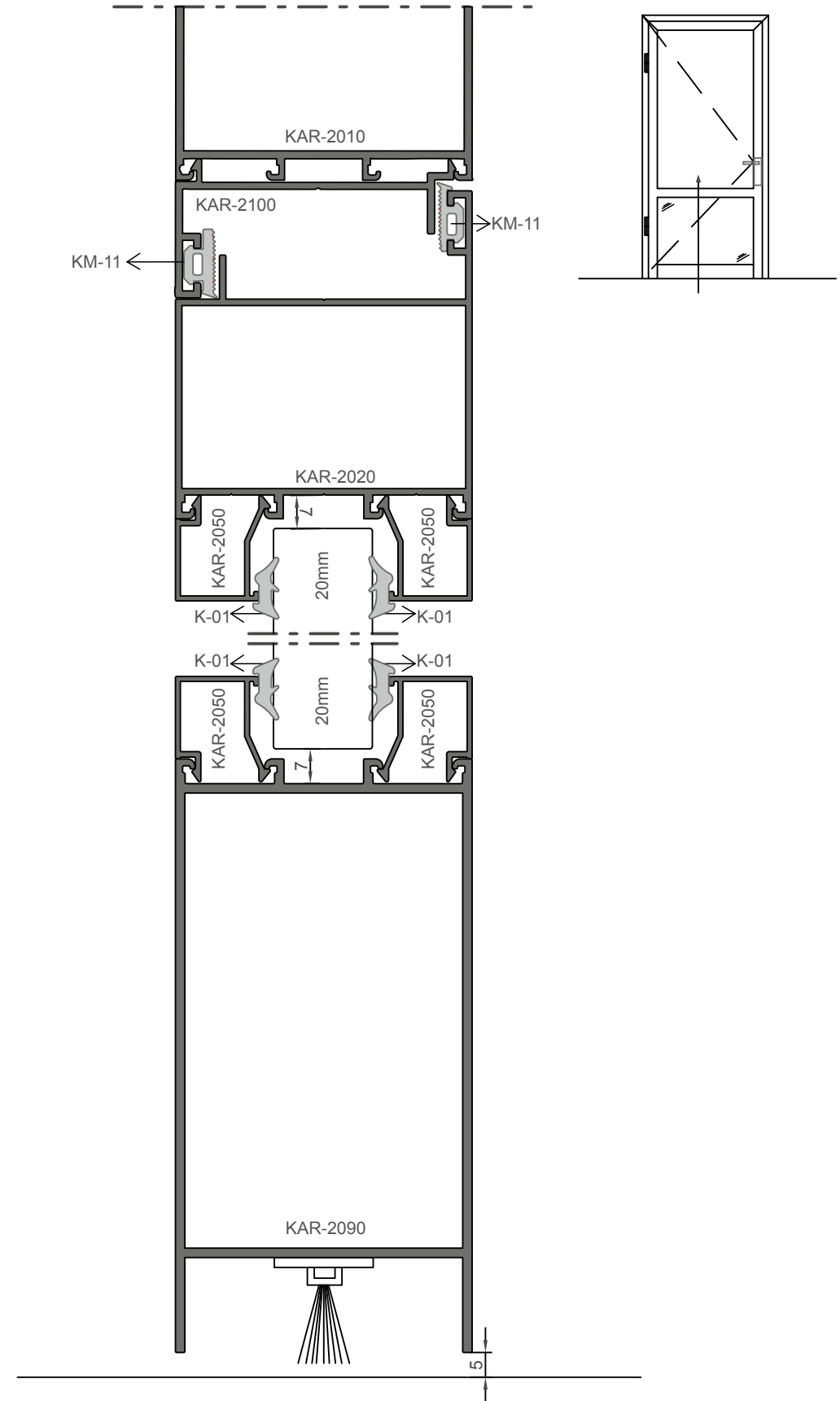
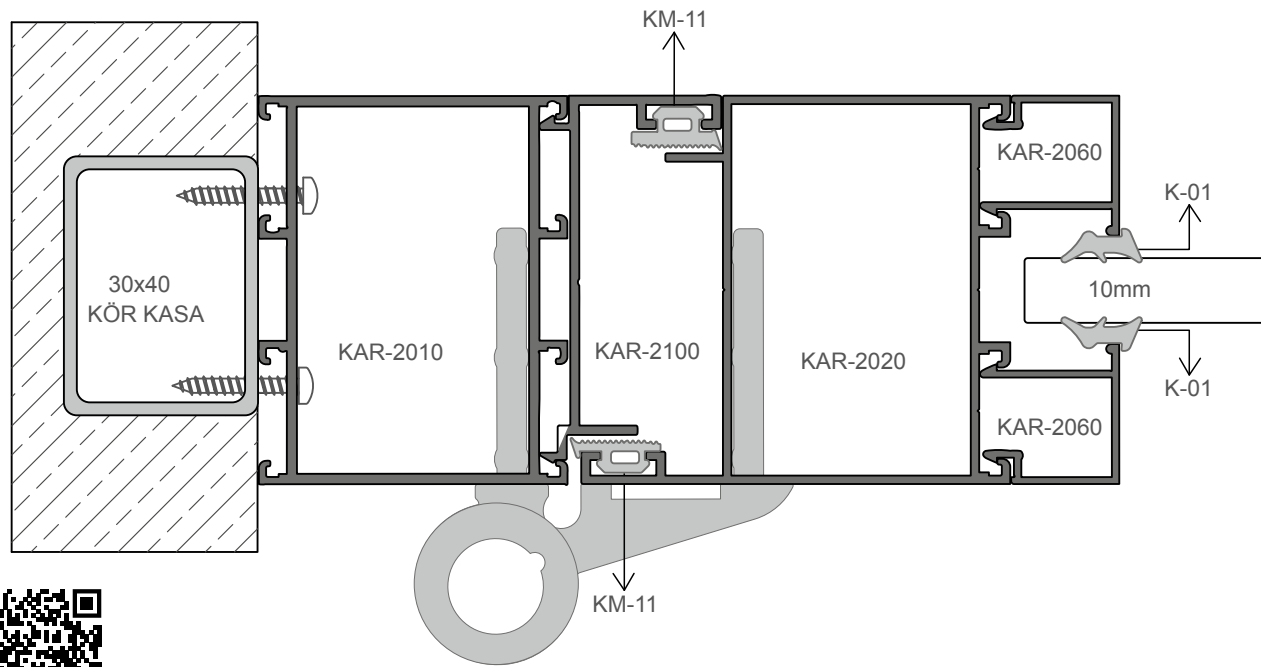
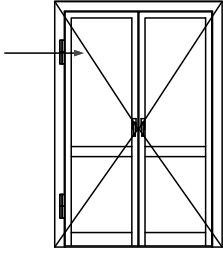
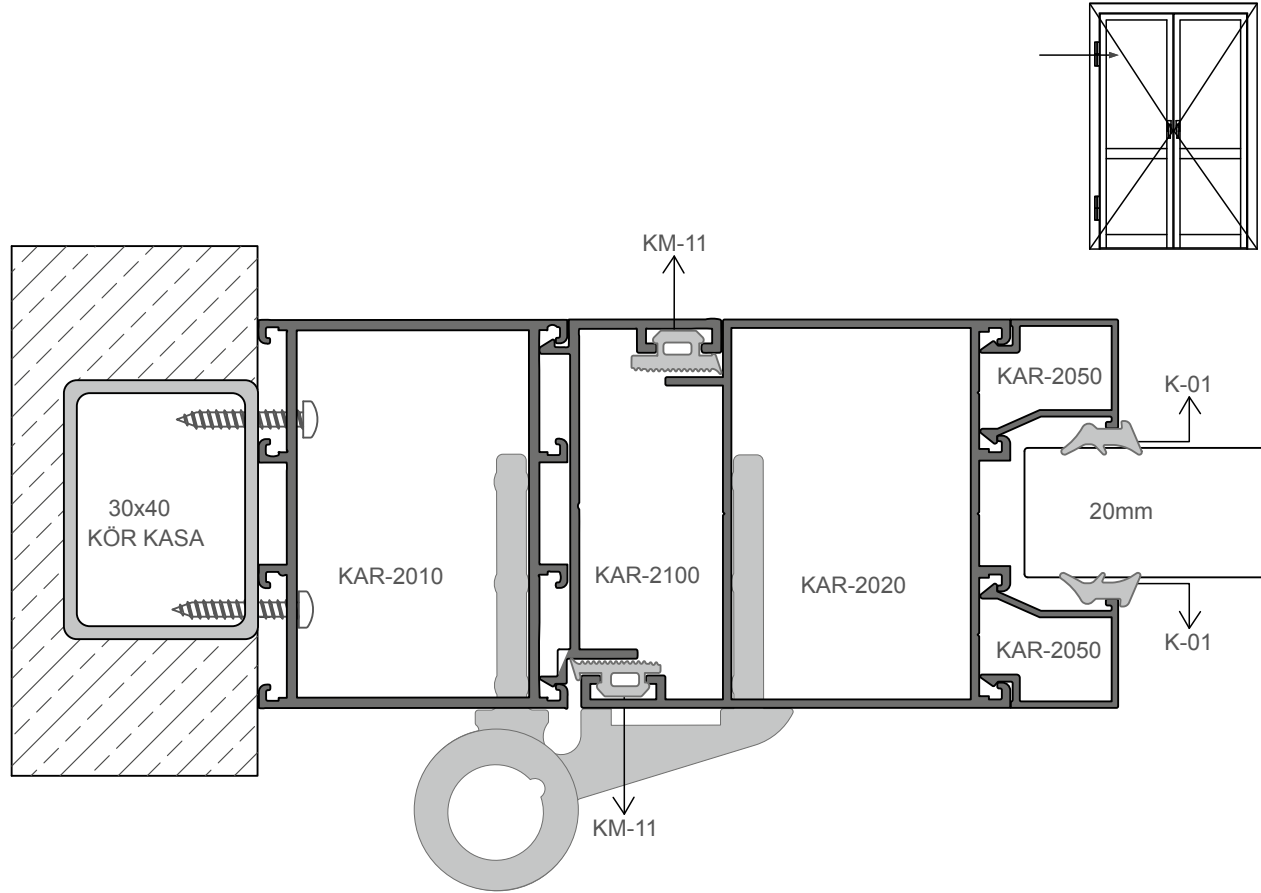
KAR-2100
403 gr/m
Bini Tırnak

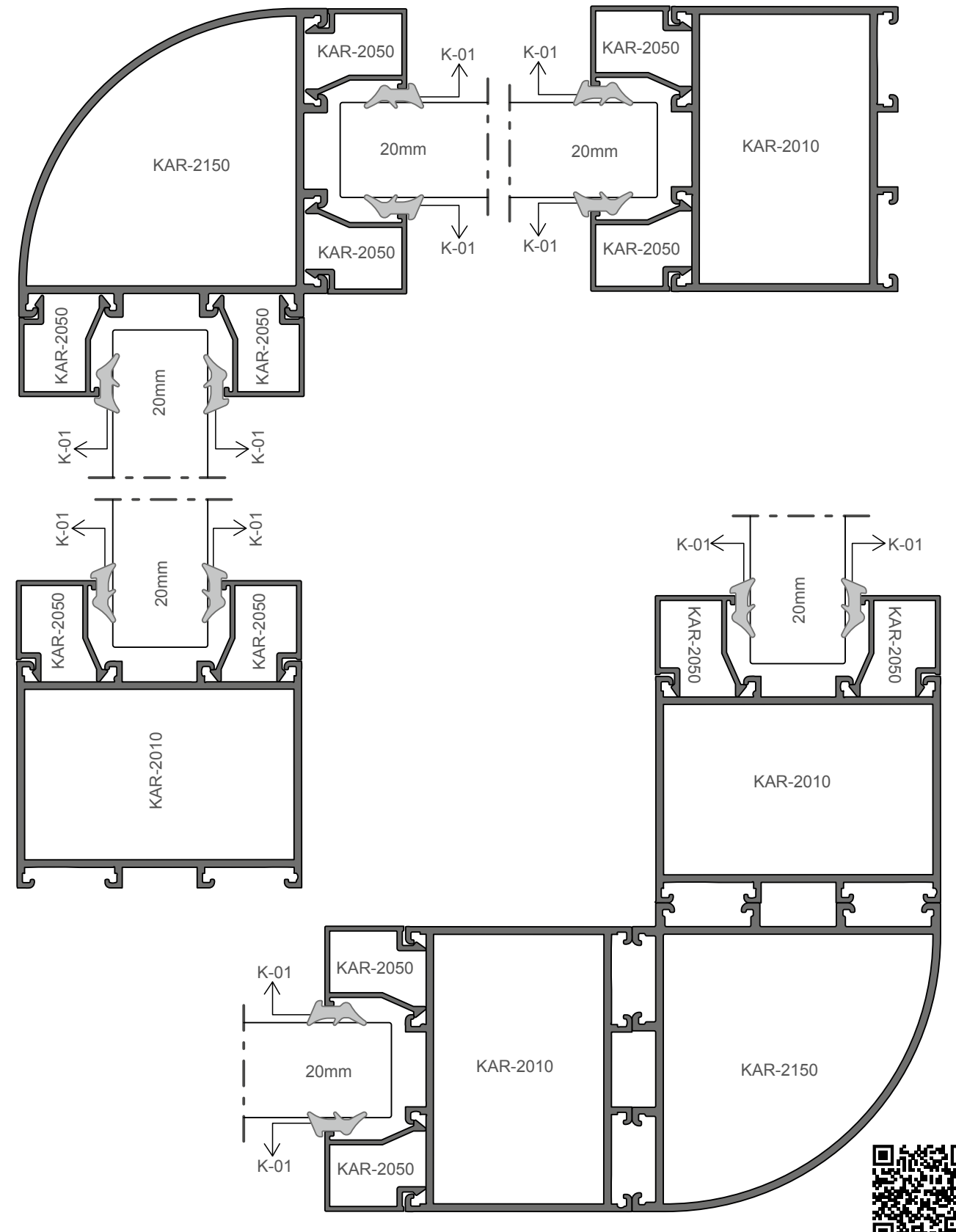
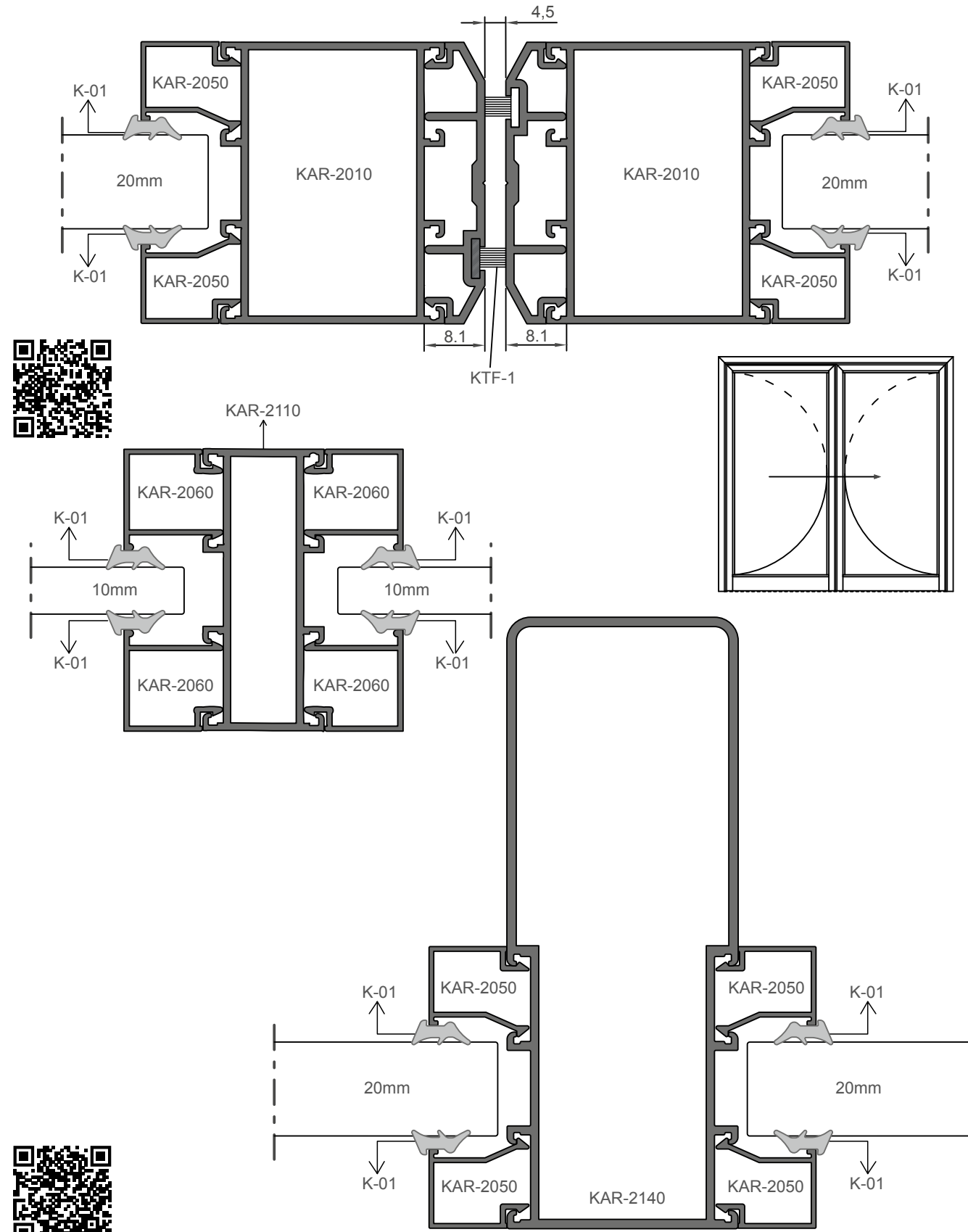


KAR-2110
853 gr/m
Çeyrek Kasa

Bağlantı Takozu	
KDA -101	







AKSESUAR / ACCESSORY / أدوات زينة

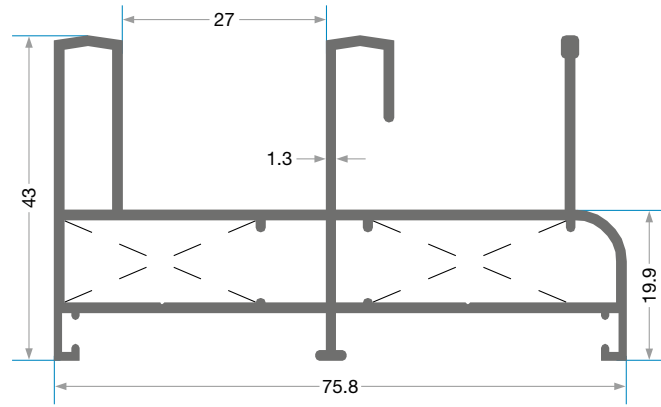
KDA - 056	MENTEŞE	KDA - 65	VASİSTAS MAKAS KISA
KDA - 85	C - 60 MAKARA KİLİT	KDA - 048	KİLİT ALTI
KDA - 003	AYNALI SOSİS KOL	KDA - 66	VASİSTAS MAKAS UZUN
KDA - 080	SÜRGÜ	KDA - 022	İSPANYOLET KOL

AKSESUAR / ACCESSORY / أدوات زينة

KDA - 049-1	KİLİT KARŞILIK	KDA - 101	ORTA KAYIT BAĞLANTI
KDA - 049	MAKARALI KİLİT KARŞILIK	KDA - 072	SAC BAĞLANTI
KDA - 83	C - 60 KİLİT	KDA - 78	KAPI ALTI STOPERİ
K - 01	ÇİTA CONTASI	KM - 11	BİNİ CONTASI

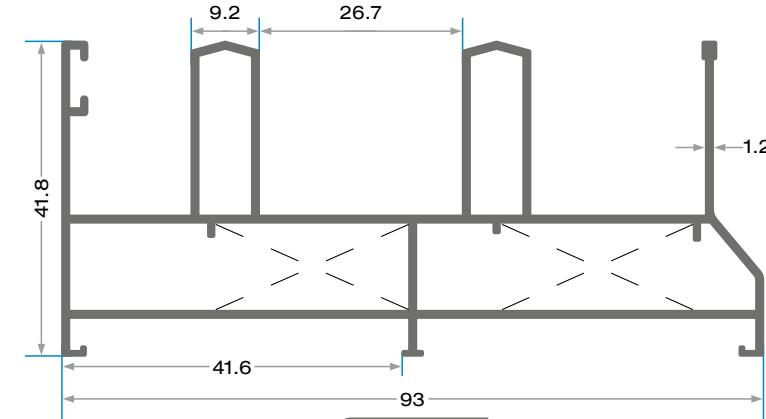
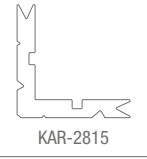


YALITIMSIZ SÜRME PROFİLLER
NON-INSULATED SLIDING PROFILES
لمحات انزلاق غير معزولة



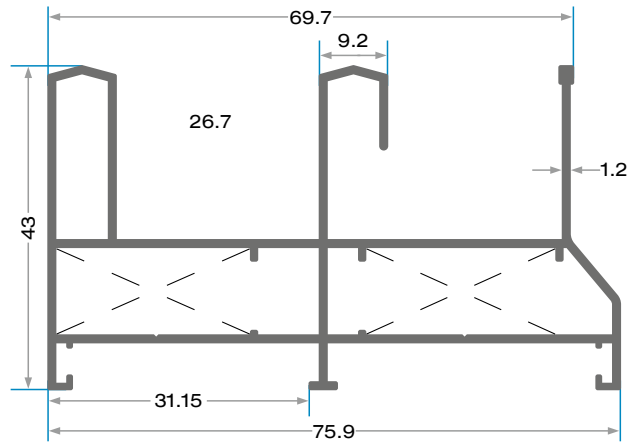
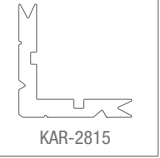
KAR-2816
1.158 gr/m
Sineklikli
Kasa Profili

Kesim Ölçüsü	
A	25,2 mm
B	25,2 mm



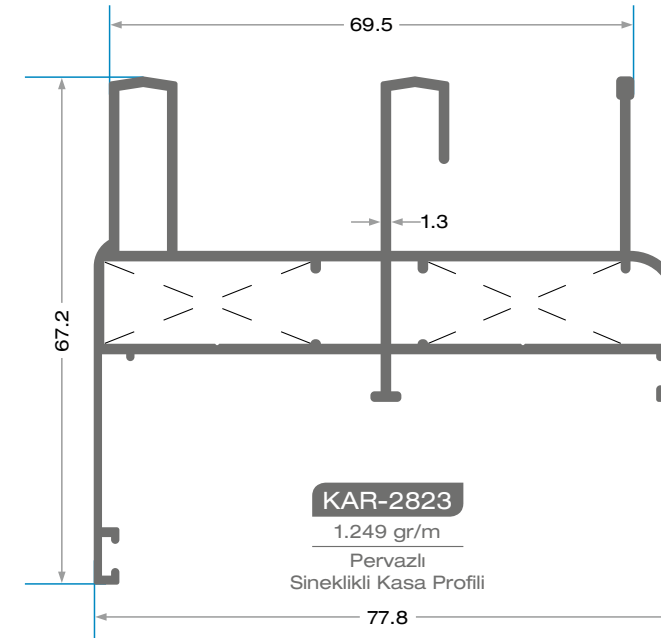
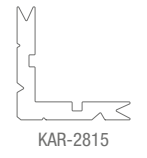
KAR-741
1.295 gr/m
Sineklikli Kasa Profili

Kesim Ölçüsü	
A	25,1 mm
B	25,1 mm



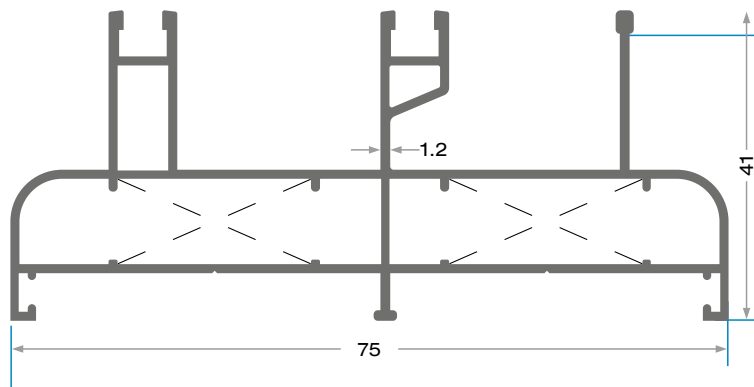
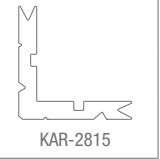
KAR-742
1.073 gr/m
Sineklikli
Kasa Profili

Kesim Ölçüsü	
A	25,2 mm
B	24,7 mm



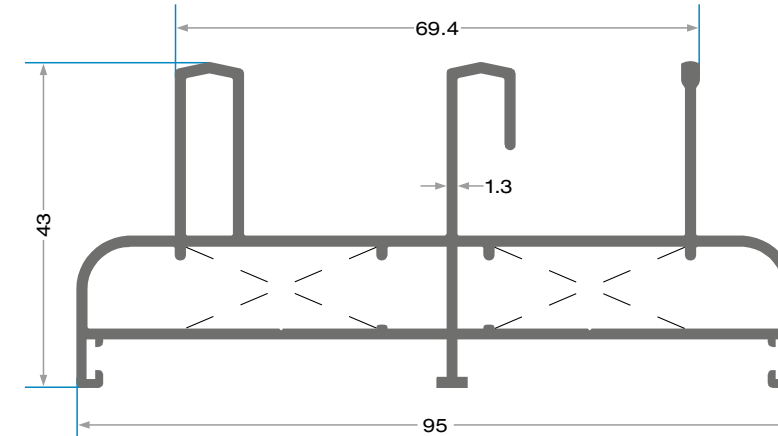
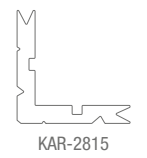
KAR-2823
1.249 gr/m
Pervazlı
Sineklikli Kasa Profili

Kesim Ölçüsü	
A	27 mm
B	25,2 mm



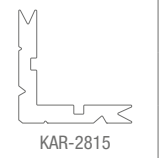
KAR-2840
1.305 gr/m
Çelik Raylı
Kasa Profili

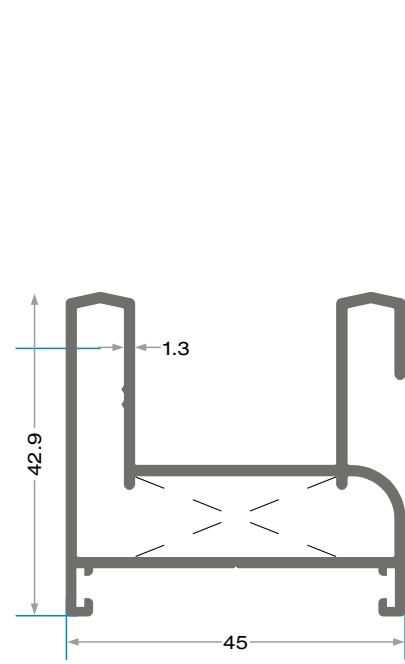
Kesim Ölçüsü	
A	25,1 mm
B	25,1 mm



KAR-2801
1.293 gr/m
Sineklikli Kasa Profili

Kesim Ölçüsü	
A	25,1 mm
B	25,1 mm

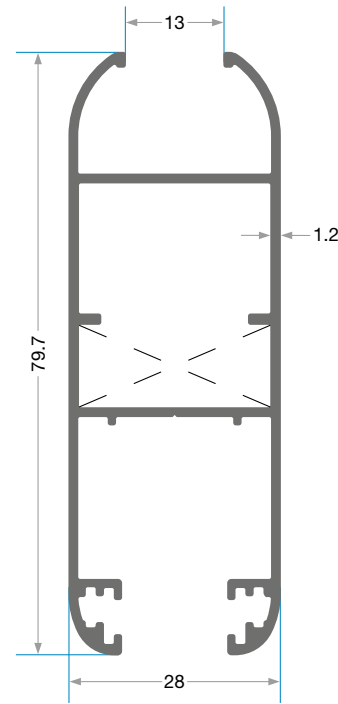




KAR-2803
729 gr/m
Kasa Profili

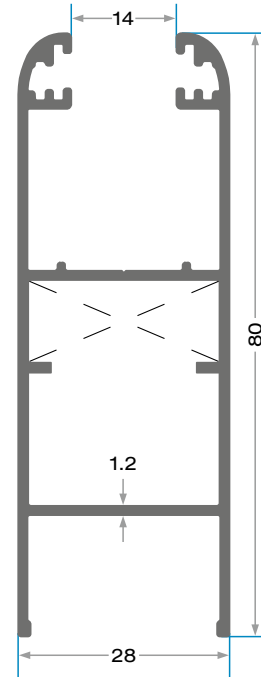
Kesim Ölçüsü	
A	26,7 mm

KAR-2815



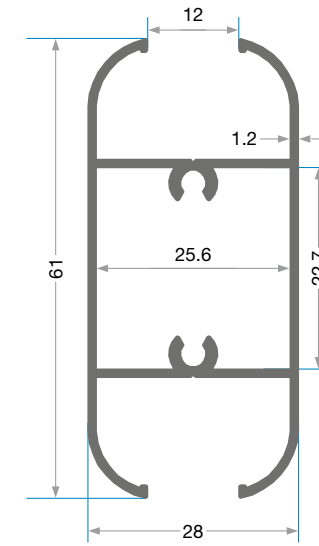
KAR-2832
857 gr/m
Düz Kanat Profili

Bağlantı Takozu	
KDA - 93 - 24	

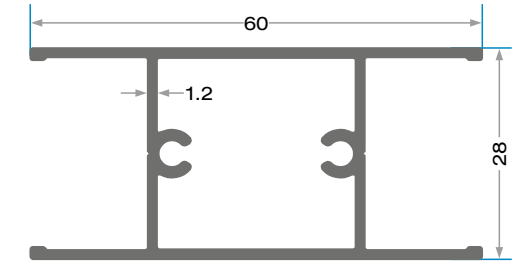


KAR-2804
840 gr/m
Düz Kanat Profili

Bağlantı Takozu	
KDA - 93 - 24	

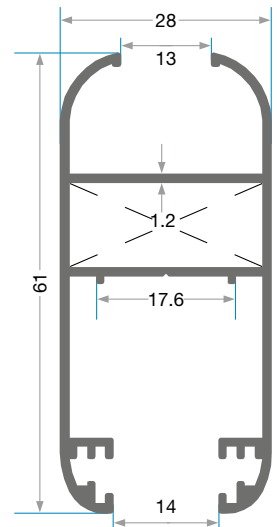


KAR-2817
740 gr/m
Orta Kayıt Profili
(KAR-2807, KAR-2818, KAR-2832) için



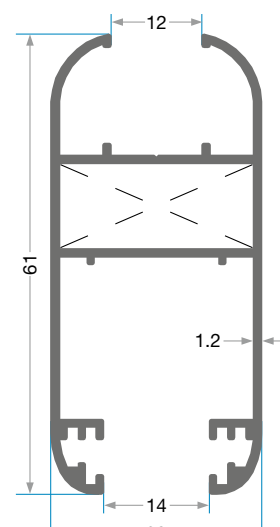
KAR-2808
656 gr/m
Orta Kayıt Profili

(KAR-2804, KAR-2806) için



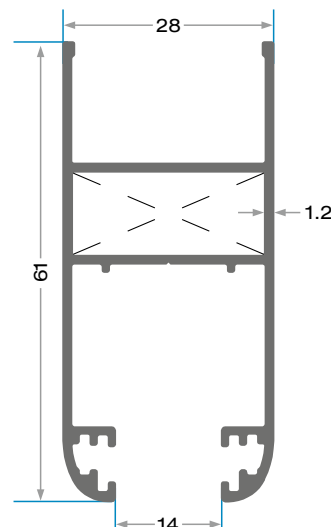
KAR-2807
705 gr/m
Oval Kanat Profili

Bağlantı Takozu	
KDA - 93 - 24	



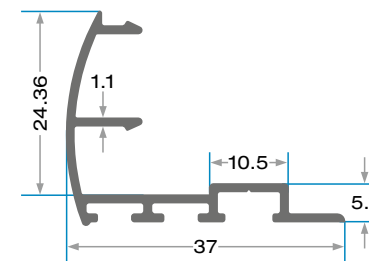
KAR-2818
710 gr/m
Oval Kanat Profili

Bağlantı Takozu	
KDA - 93 - 24	

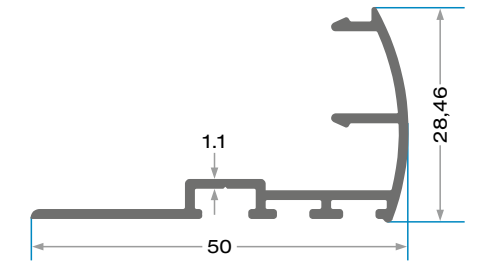


KAR-2806
688 gr/m
Düz Kanat Profili

Bağlantı Takozu	
KDA - 93 - 24	

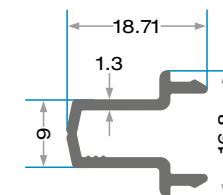


KAR-2811
290 gr/m
Kenet Profili
(KAR-2807, KAR-2818, KAR-2806) için

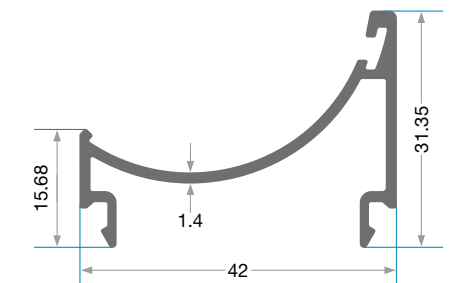


KAR-2809
327 gr/m
Kenet Profili

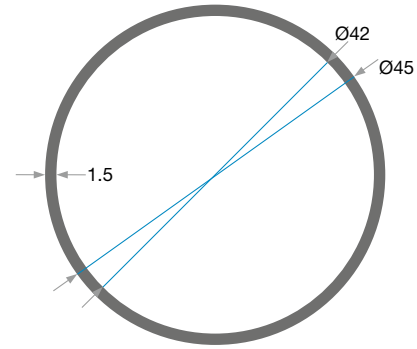
(KAR-2804, KAR-2832) için



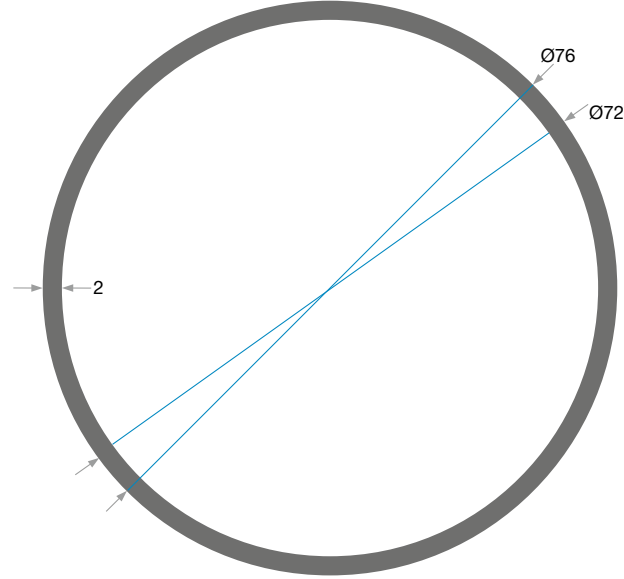
KAR-2810
176 gr/m
Adaptör Profili



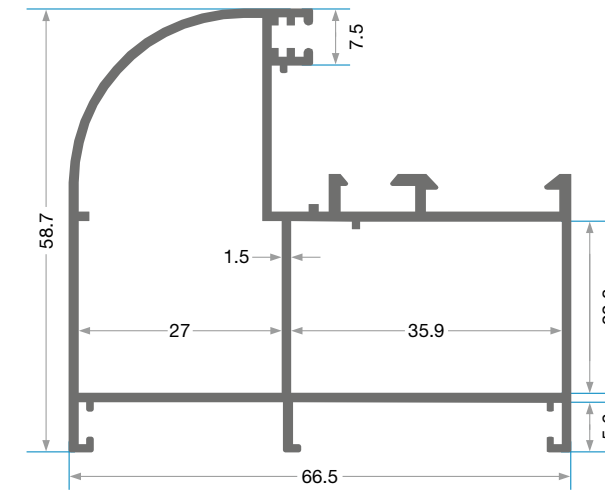
KAR-2836
404 gr/m
Eksenel Dönüş Profili



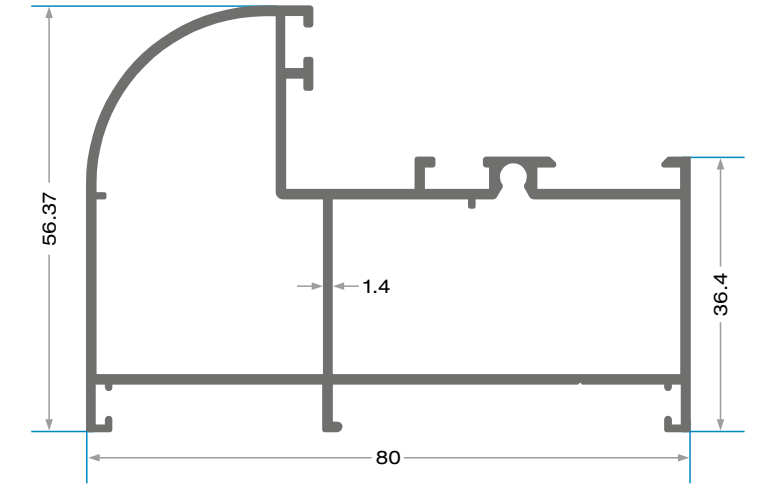
KAR-2837
555 gr/m
Köşe Dönüş
Profili



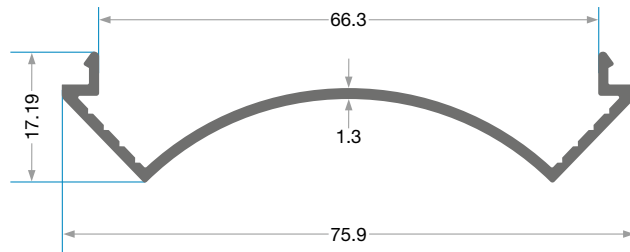
KAR-2838
1.260 gr/m
Köşe Dönüş
Profili



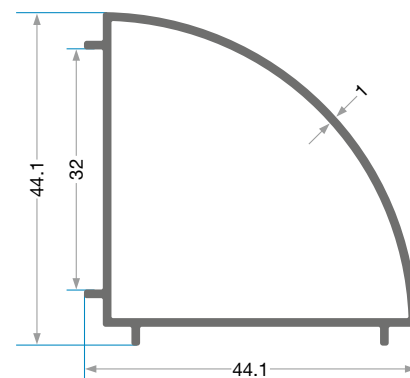
KAR-2821
1.035 gr/m
Kasa Profili



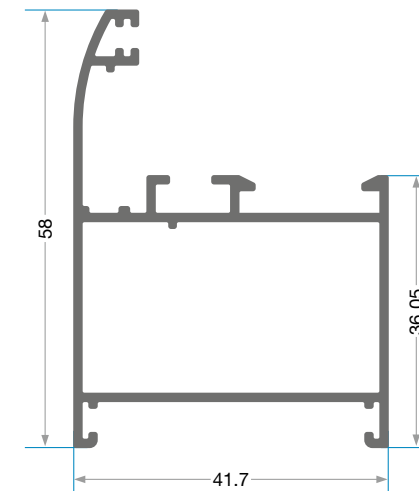
KAR-5541
1.233 gr/m
Kasa Profili



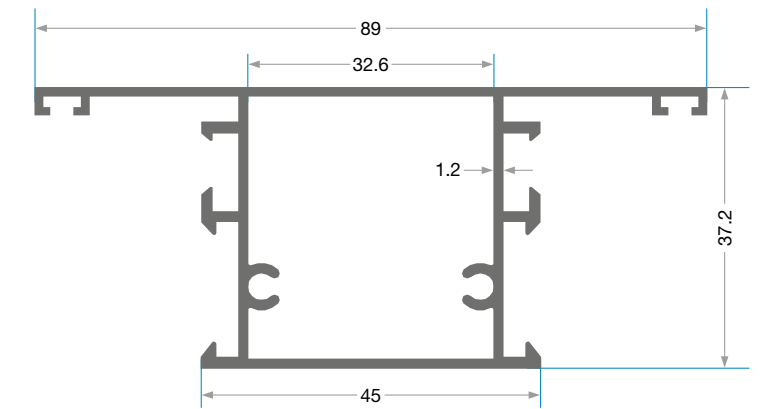
KAR-2839
379 gr/m
Eksenel Dönüş
Profili



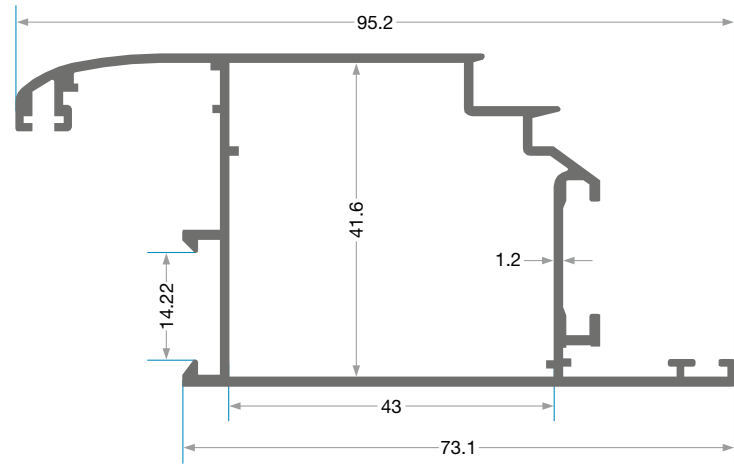
KAR-2835
419 gr/m
90° Dönüş
Profili



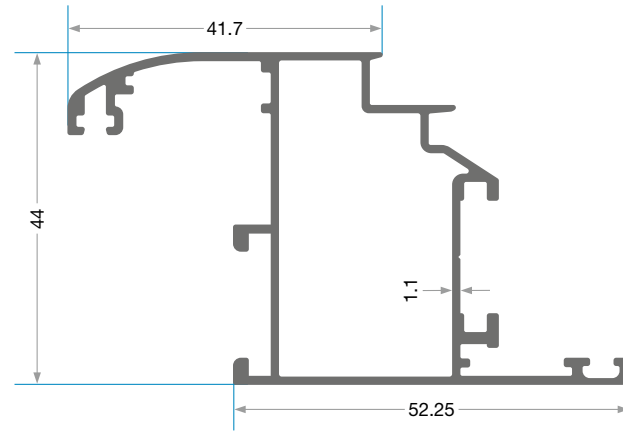
KAR-2830
652 gr/m
Kanat Profili



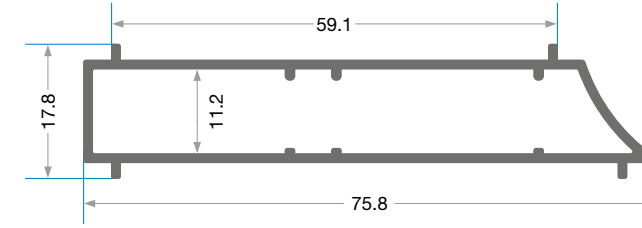
KAR-2820
902 gr/m
Orta Kayıt
Profili



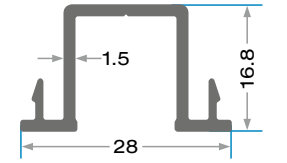
KAR-2822
951 gr/m
Kapı Kanat Profili



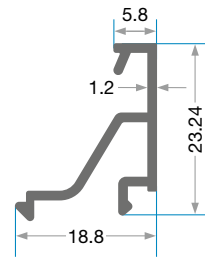
KAR-2831
777 gr/m
Kanat Profili



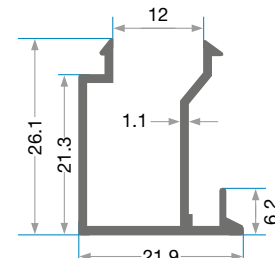
KAR-2833
593 gr/m
Geçiş
Adaptörü



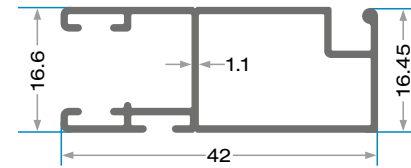
KAR-2812
271 gr/m
Tek Cam Geçiş
Adaptörü



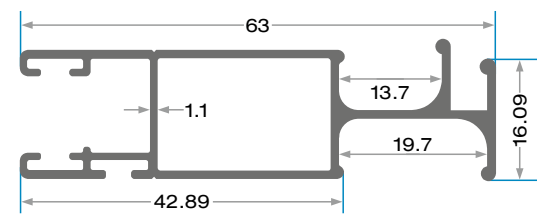
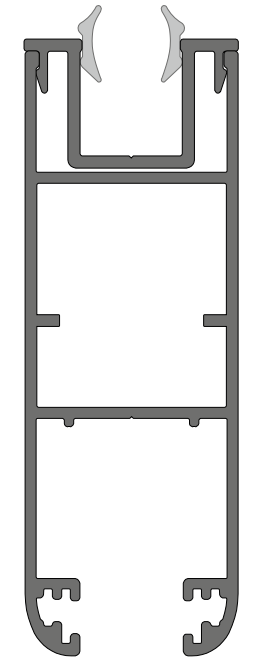
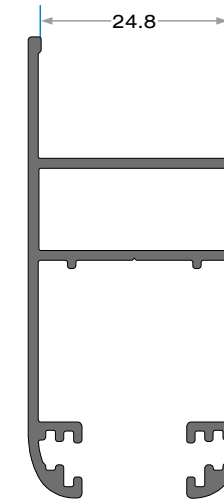
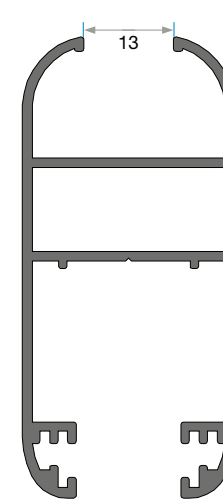
KAR-5542
201 gr/m
Isı Cam Çıtası
20 mm



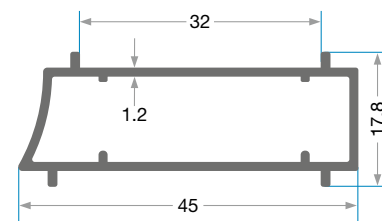
KAR-2819
247 gr/m
Tek Cam
Çıtası



KAR-2814
344 gr/m
Sineklik Profili



KAR-2813
561 gr/m
Sineklik Profili

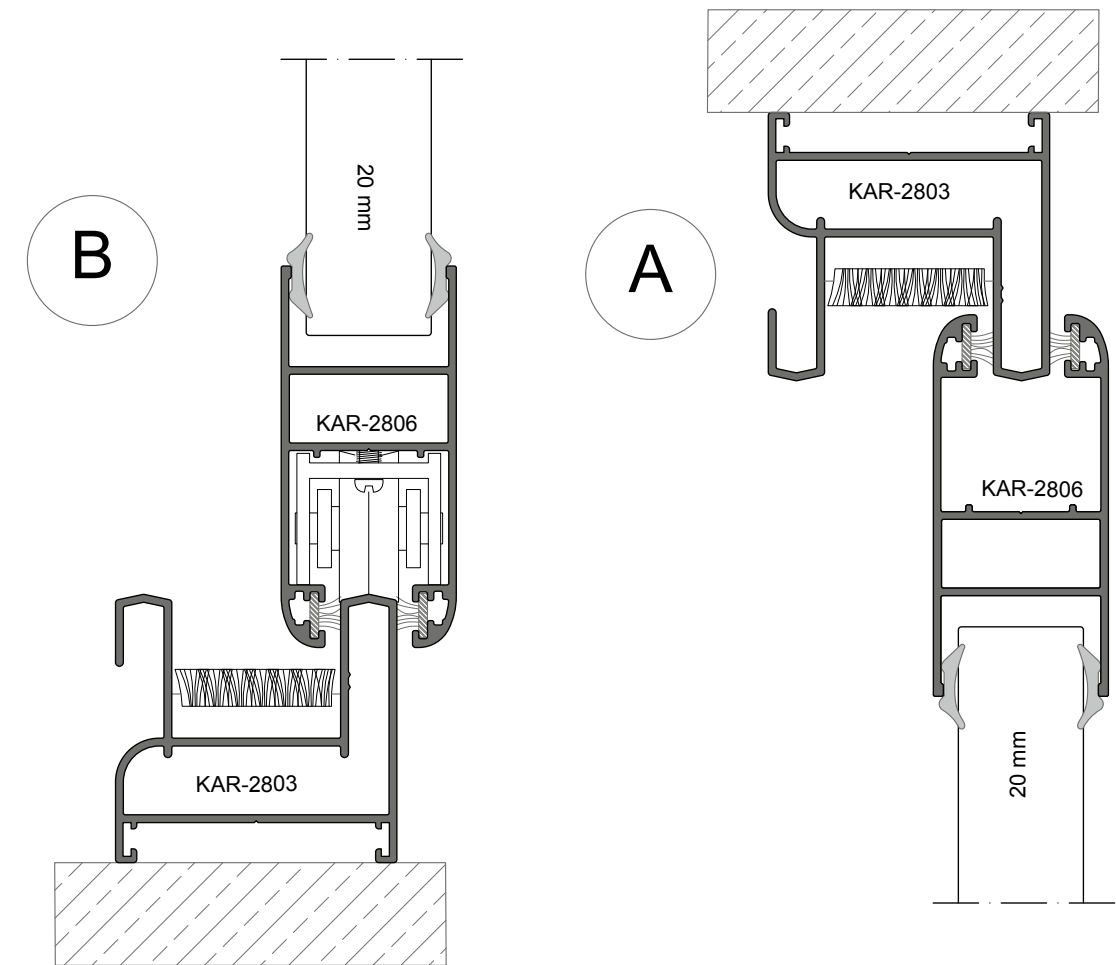
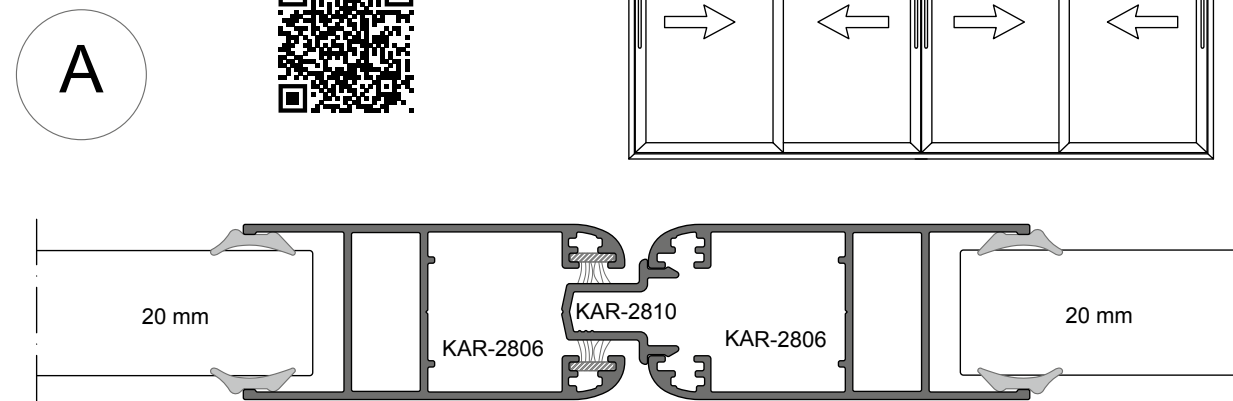
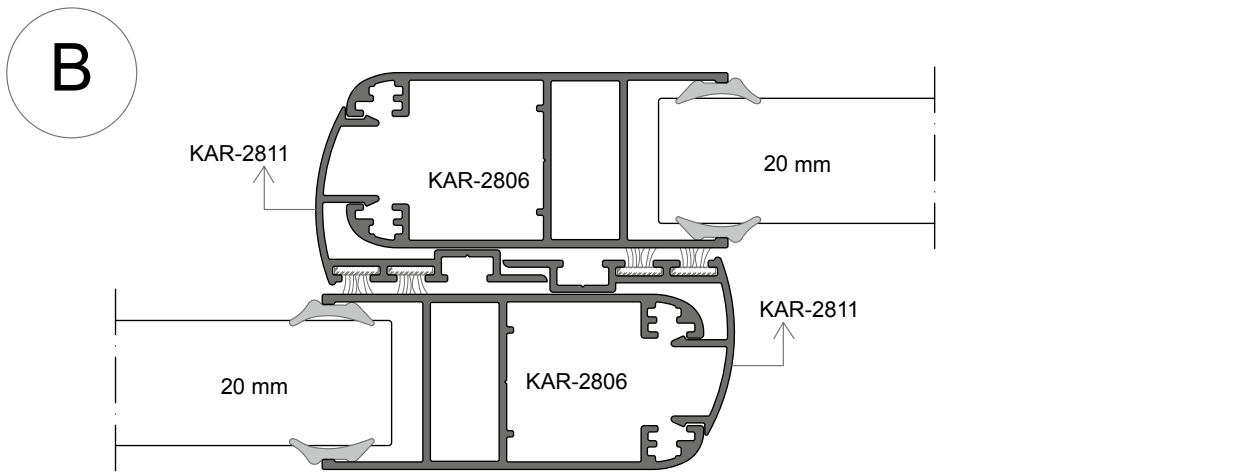
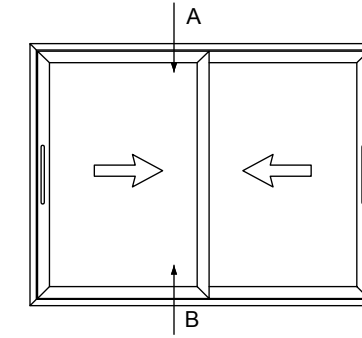
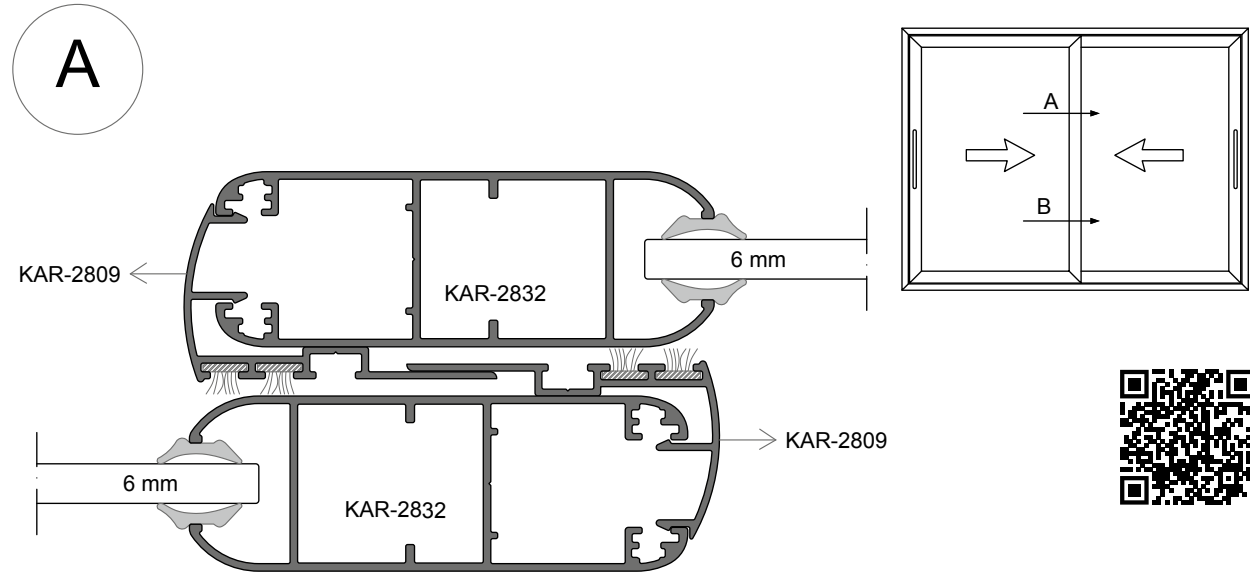


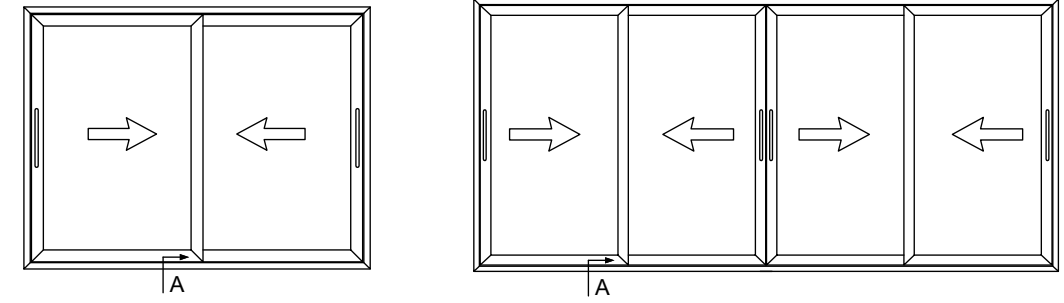
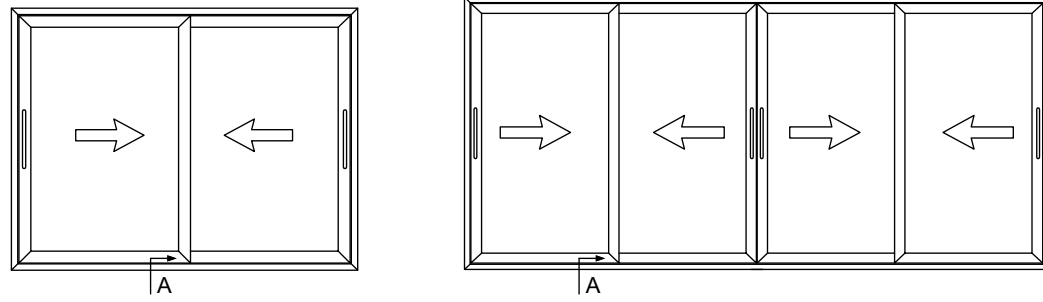
KAR-2834
397 gr/m
Geçiş
Adaptörü

KAR - 2807, KAR - 2832		
Cam kalınlığına göre cam çıtası seçim tablosu		
Cam Kalınlığı (mm)	İç Cam Fıtlı	Dış Cam Fıtlı
5	KC04	KC04
6	KP2-01	KP2-01
8	KC02	KC02
10	KC01	KC01

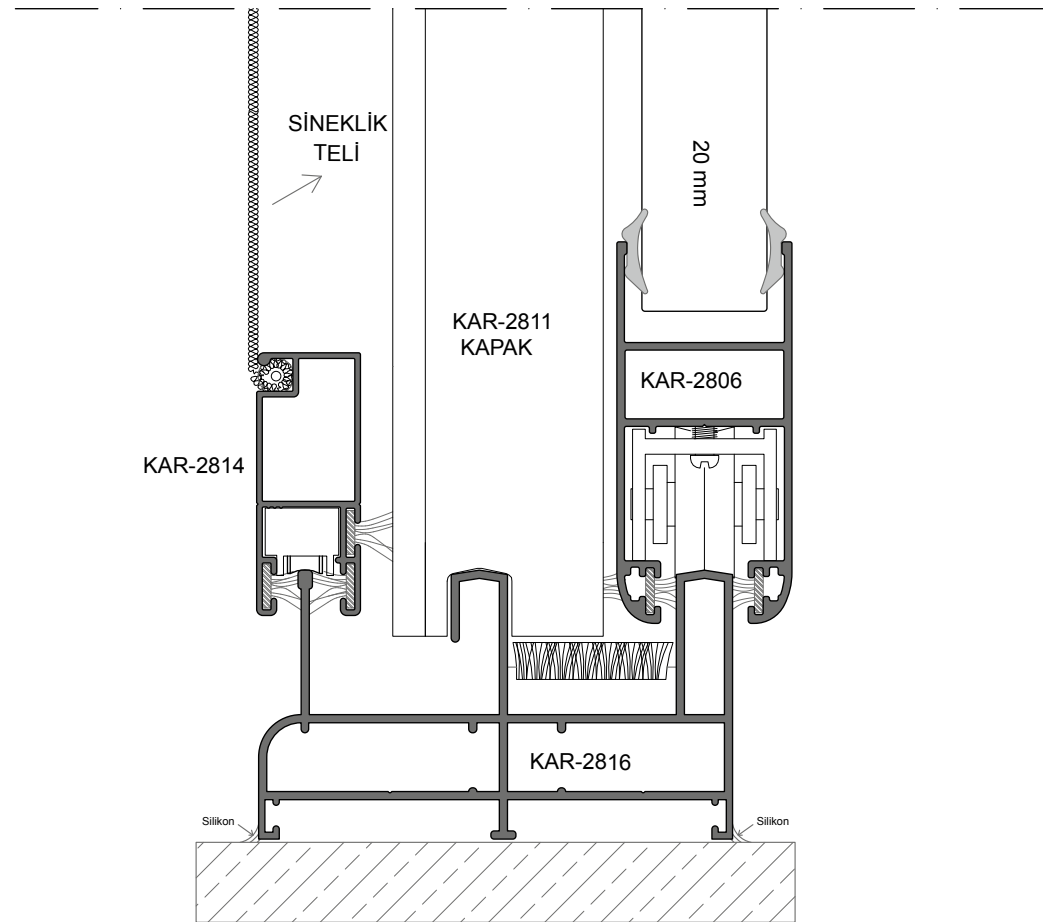
KAR - 2806, KAR - 2804		
Cam kalınlığına göre cam çıtası seçim tablosu		
Cam Kalınlığı (mm)	İç Cam Fıtlı	Dış Cam Fıtlı
14	KP2 - 01	KP2 - 01
16	KC04	KC04
18	KC03	KC03
20	KC02	KC02
22	KC01	KC01

KAR - 2806, KAR - 2804		
Cam kalınlığına göre cam çıtası seçim tablosu		
Cam Kalınlığı (mm)	İç Cam Fıtlı	Dış Cam Fıtlı
5	KC04	KC04
6	KP2-01	KP2-01
8	KC02	KC02
10	KC01	KC01

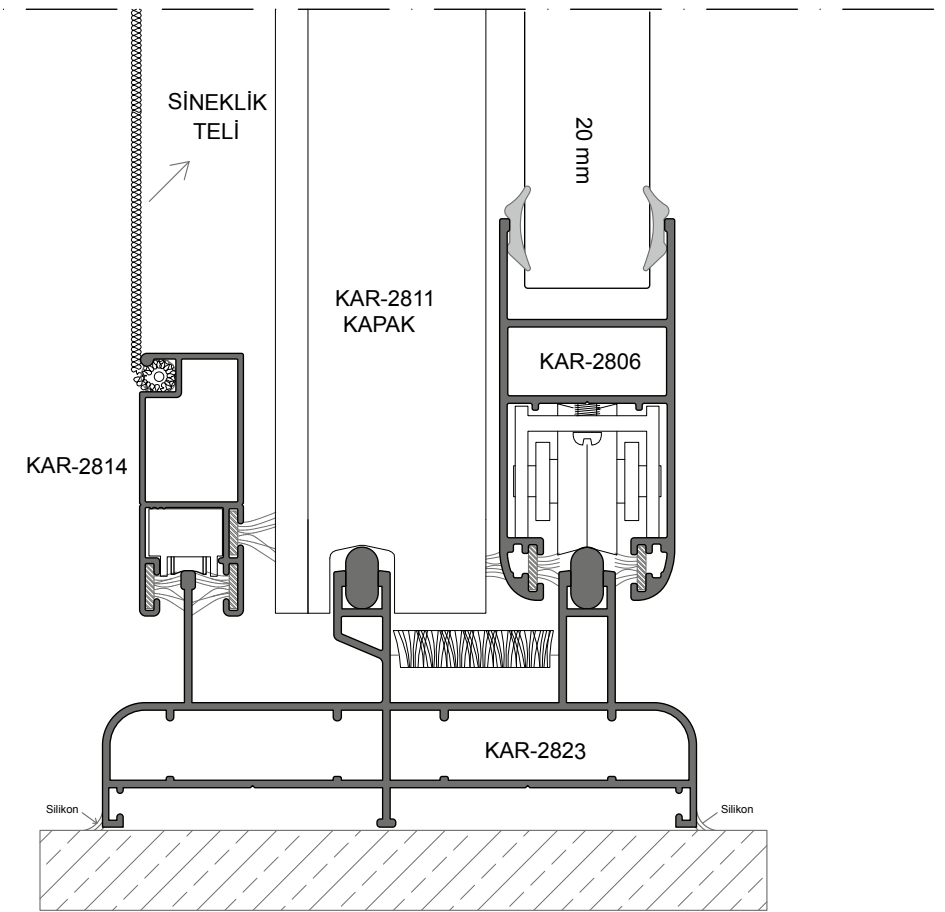


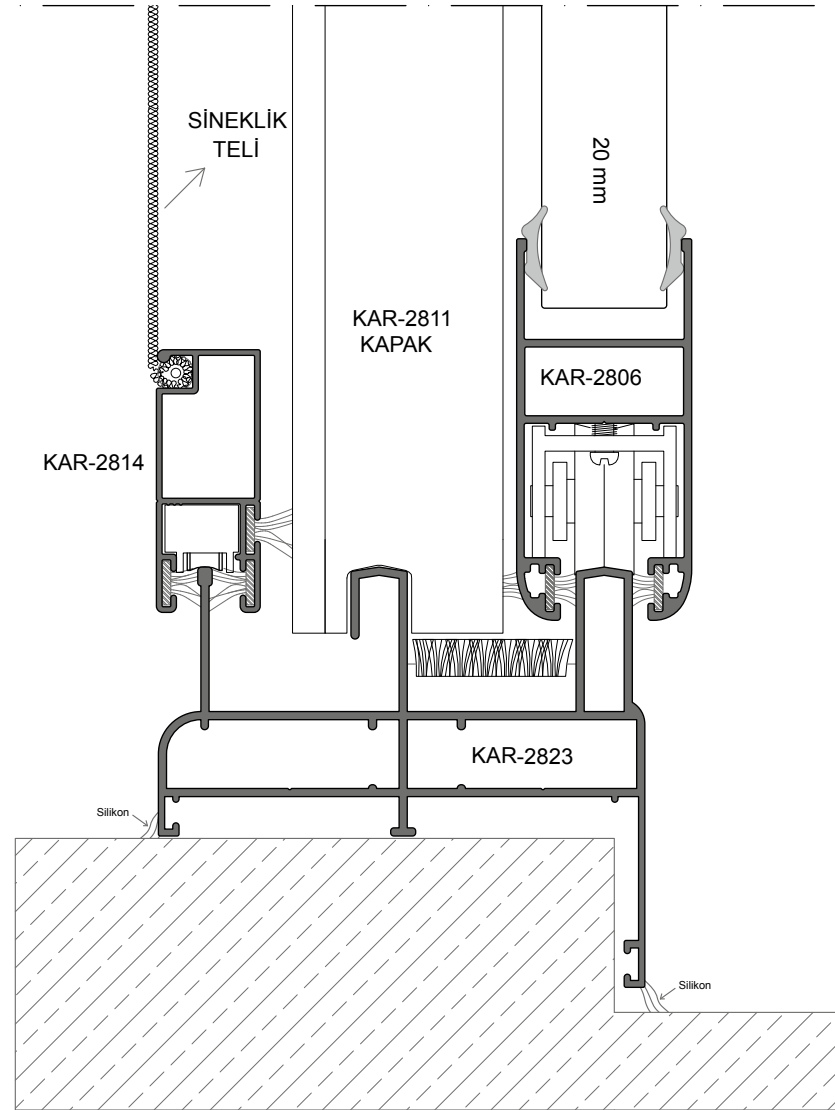
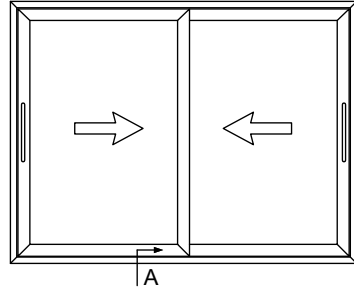


A

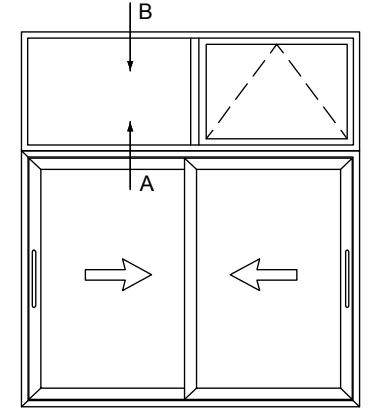
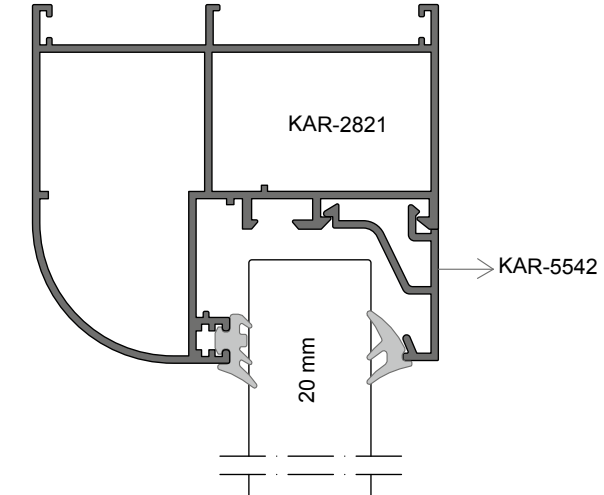


A

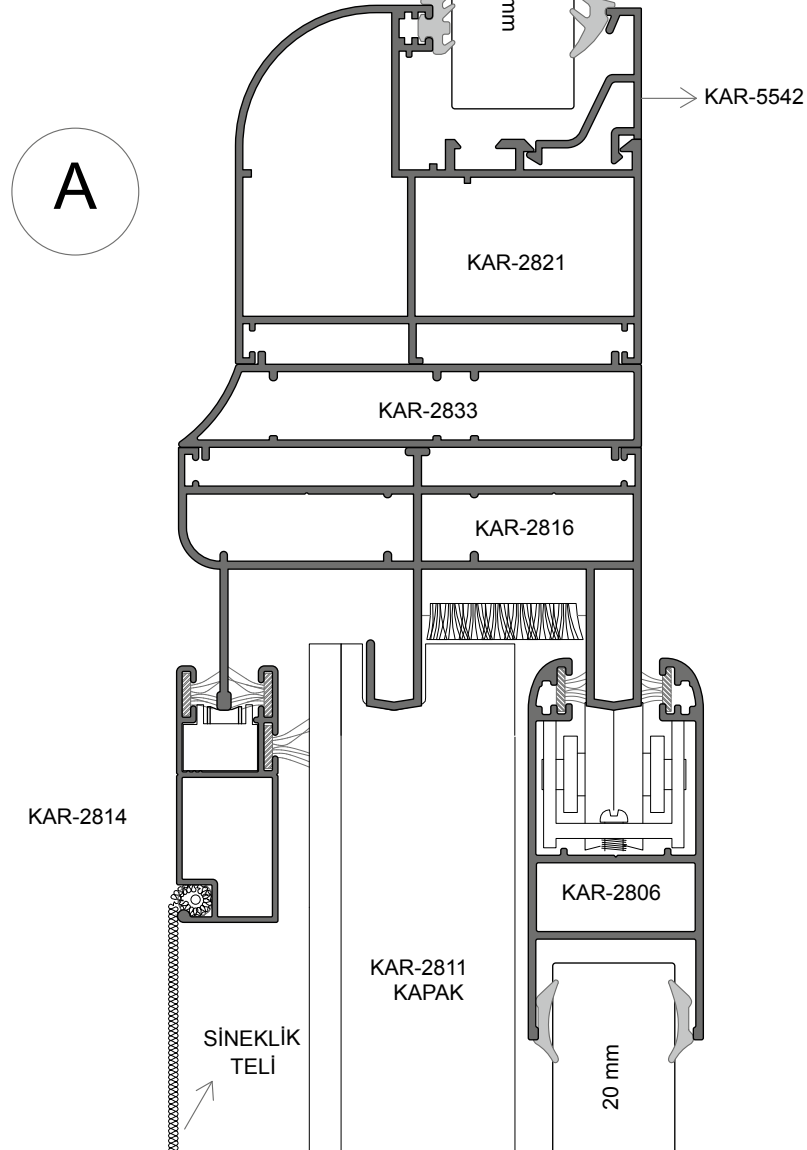


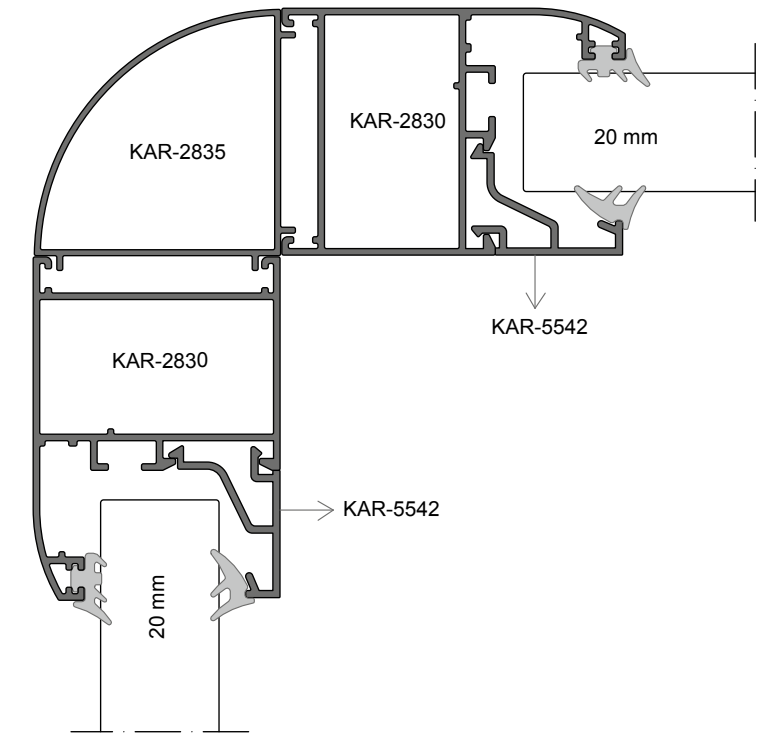
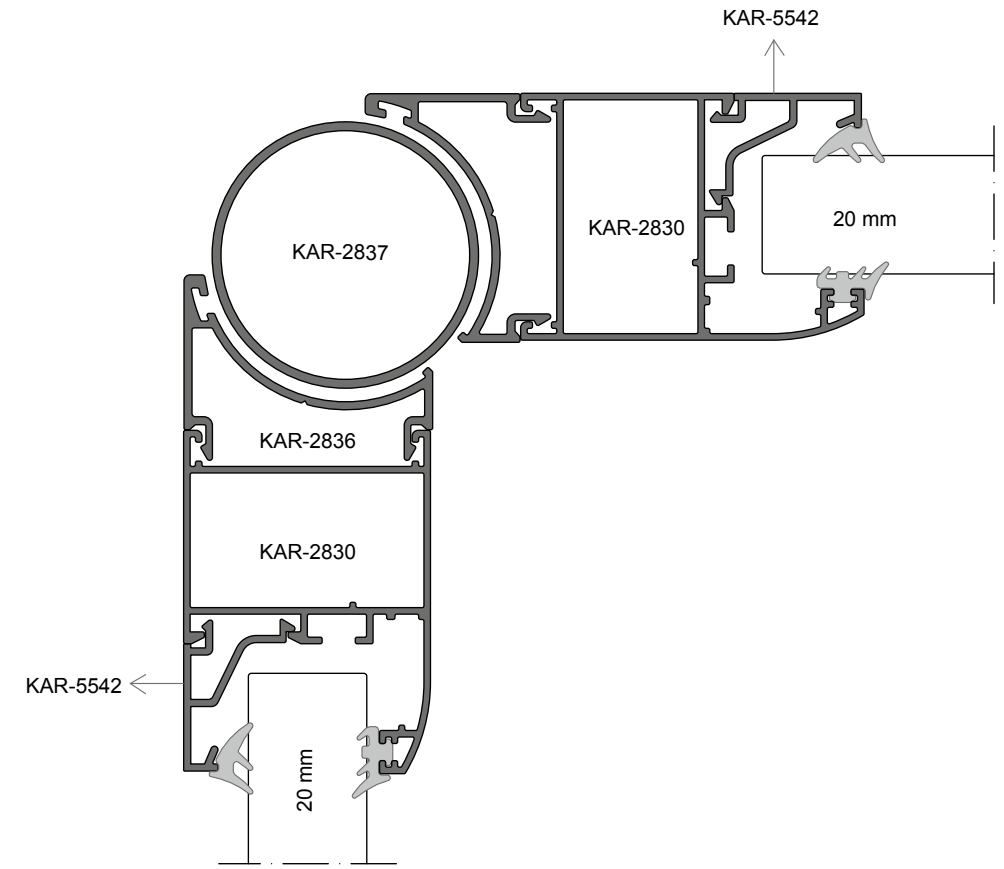
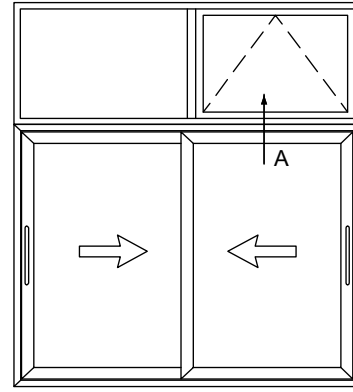
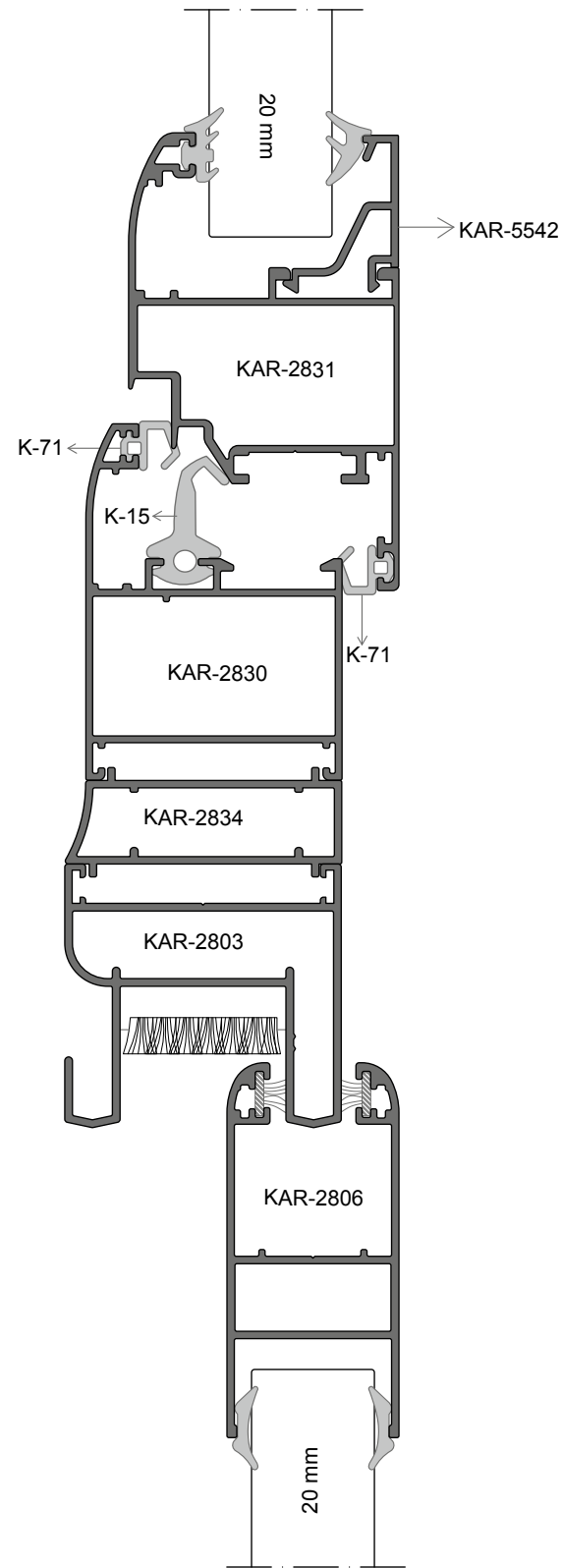


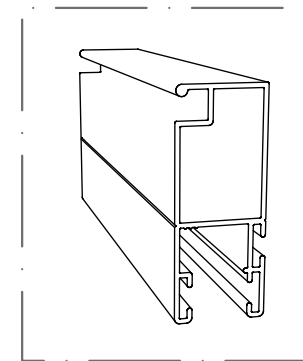
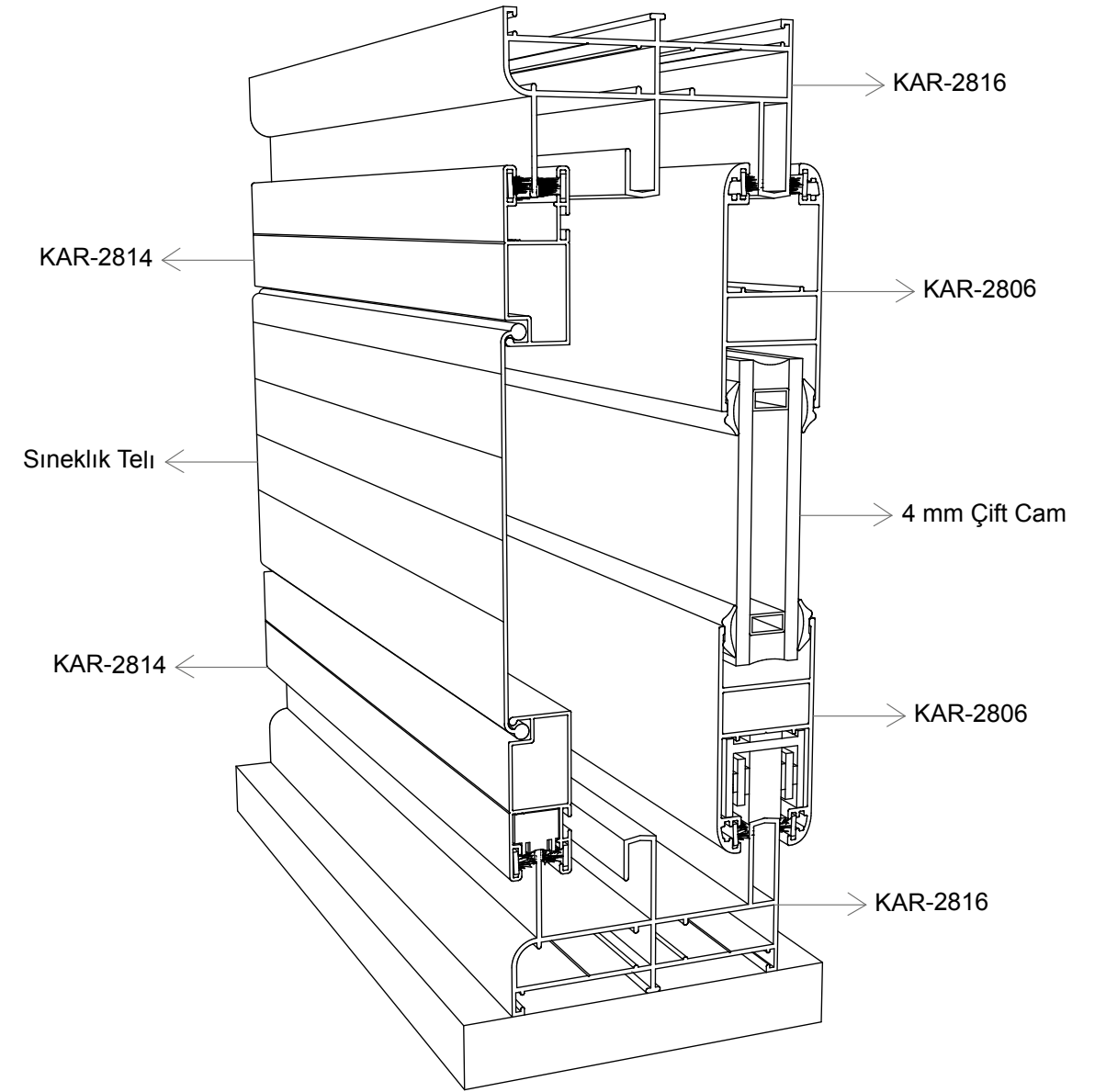
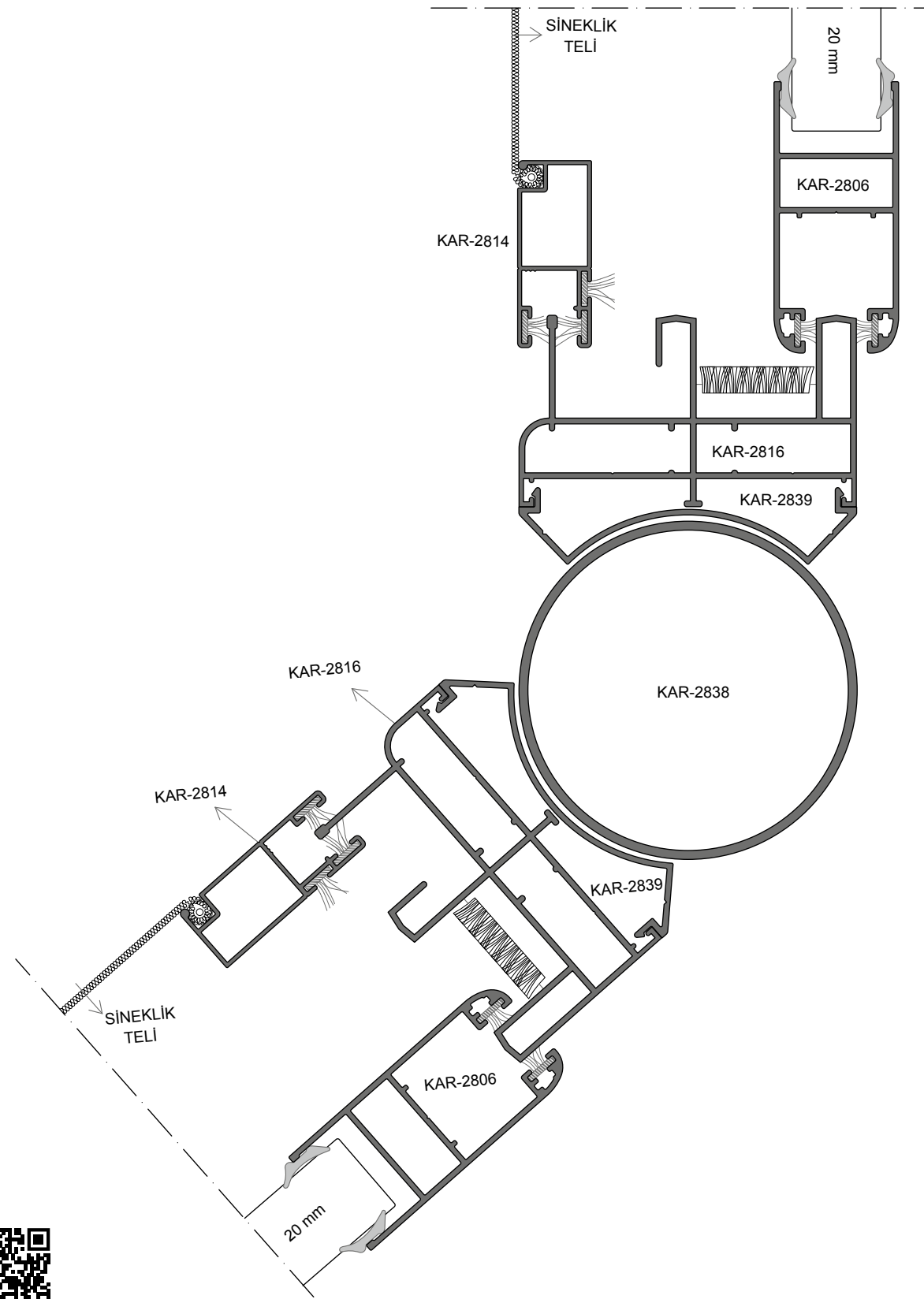
B



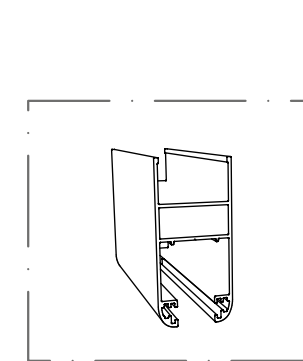
A



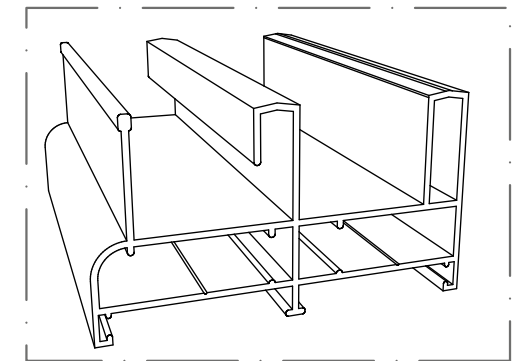




KAR-2814



KAR-2806





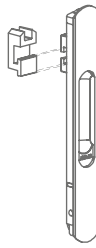
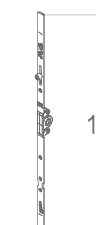

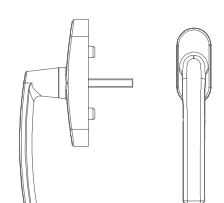
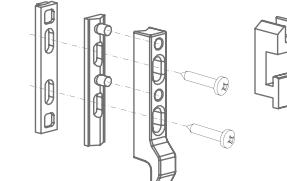








KAR-2816



AKSESUAR / ACCESSORY / أدوات زينة

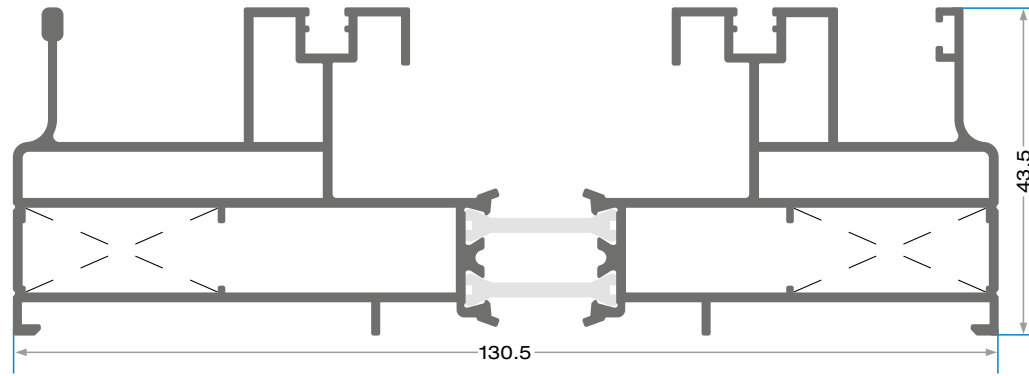
KDA-99	AYARLI ÇİFTLİ RULMAN	KDA-99-1	AYARLI TEKLİ RULMAN	KDA-10	C KOL
					
KDA - 100	SİNEKLİK KANAT RULMAN	KDA - 97	HAVA KESİCİ ALT / ÜST	KDA - 96	KANAT STOPER
					
KDA-96-1	KANAT STOPER	KDA - 98	ORTA KAYIT BAĞLANTI ADAPTÖRÜ	KDA - 95	KENET KAPAĞI ALT / ÜST
					
KDA - 92	GÖMME İSPANYOLET KİLİTLEME KOL	KDA-093-24	PİMLİ KÖŞE BAĞLANTI	KDA-011	D KOL
					
KDA-090	İSPANYOLET KİLİTLEME (400 mm)	KDA - 019	HAVUZ TİPİ KOL APARATI	KDA-090-1	İSPANYOLET KİLİTLEME (600 mm)
					

AKSESUAR / ACCESSORY / أدوات زينة

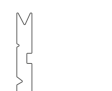
KDA-088	HAVUZ KOL	KDA-090-2	İSPANYOLET KİLİTLEME (1.000 mm)	KDA-088-A	KİLİTLİ HAVUZ KOL
					
KDA-090-3	İSPANYOLET KİLİTLEME (1.800 mm)	KDA-088-B	ÇEKME HAVUZ KOL	KDA-026	İSPANYOLET KİLİTLEME KOL
					
KDA-089	HAVUZ KOL DİL KARŞILIK	KDA-091	İSPANYOLET KİLİT KARŞILIK	KC - 01	CAM FİTİLİ 1 mm
					
KC - 02	CAM FİTİLİ 2 mm	KC - 03	CAM FİTİLİ 3 mm	KC - 04	CAM FİTİLİ 4 mm
					
KPS - 01	İÇ CAM FİTİLİ 3 mm	KDA-94-95	KİL CONTA 5,5 mm	KDA-94-70	KİL CONTA 7 mm
					

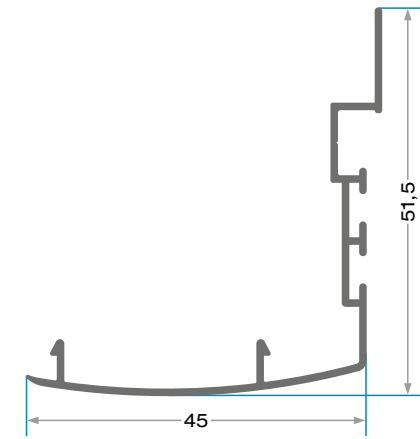


YALITIMLI SÜRME PROFİLLER
INSULATED SLIDING PROFILES
التشكيلات الانزلاقية المعزولة

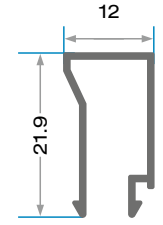


KAR-4802
2.162 gr/m
Sinekli Kasa Profili

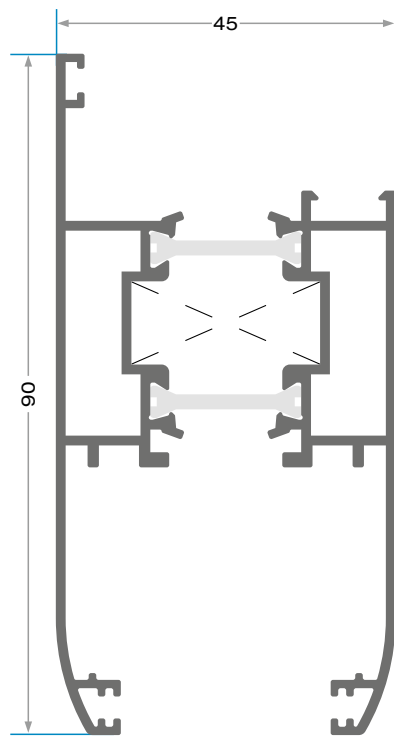
Kesim Ölçüsü	
25,2 mm	KAR-2815




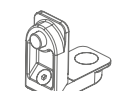
KAR-4807
339 gr/m
Kenet Profili

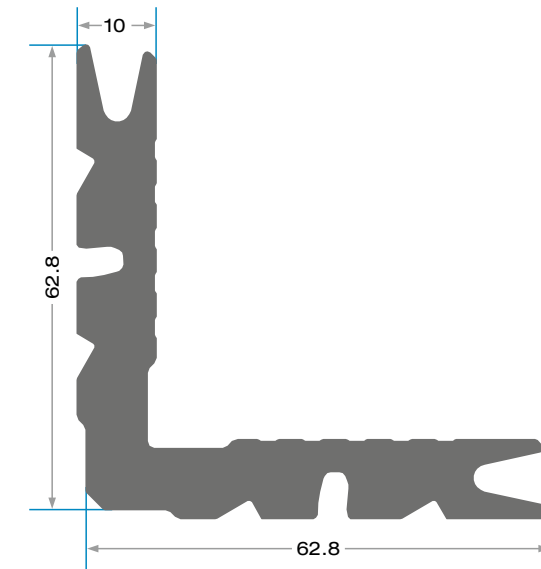


KAR-4806
163 gr/m
24 mm
Isı Cam Çıtası

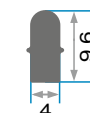


KAR-4805
1.311 gr/m
Kanat Profili

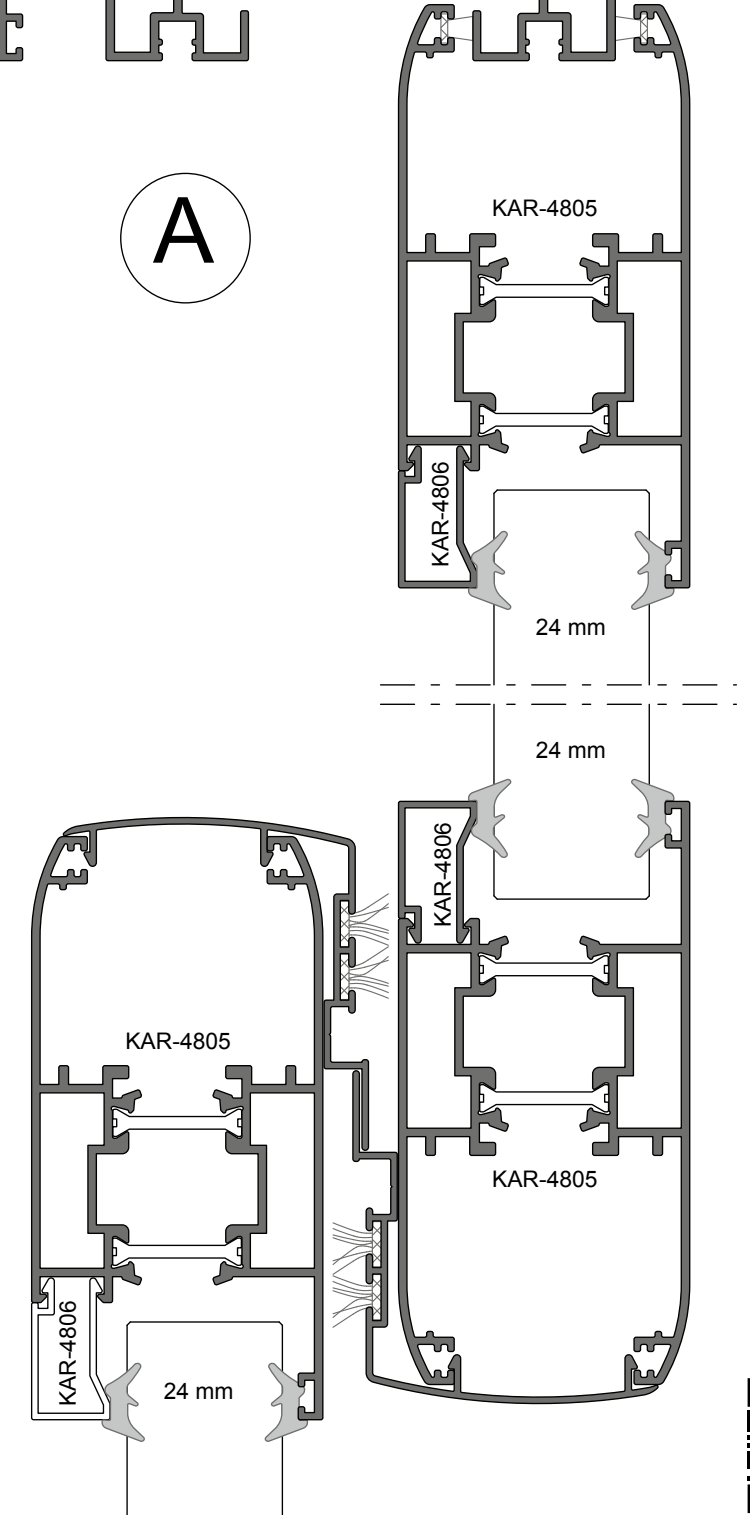
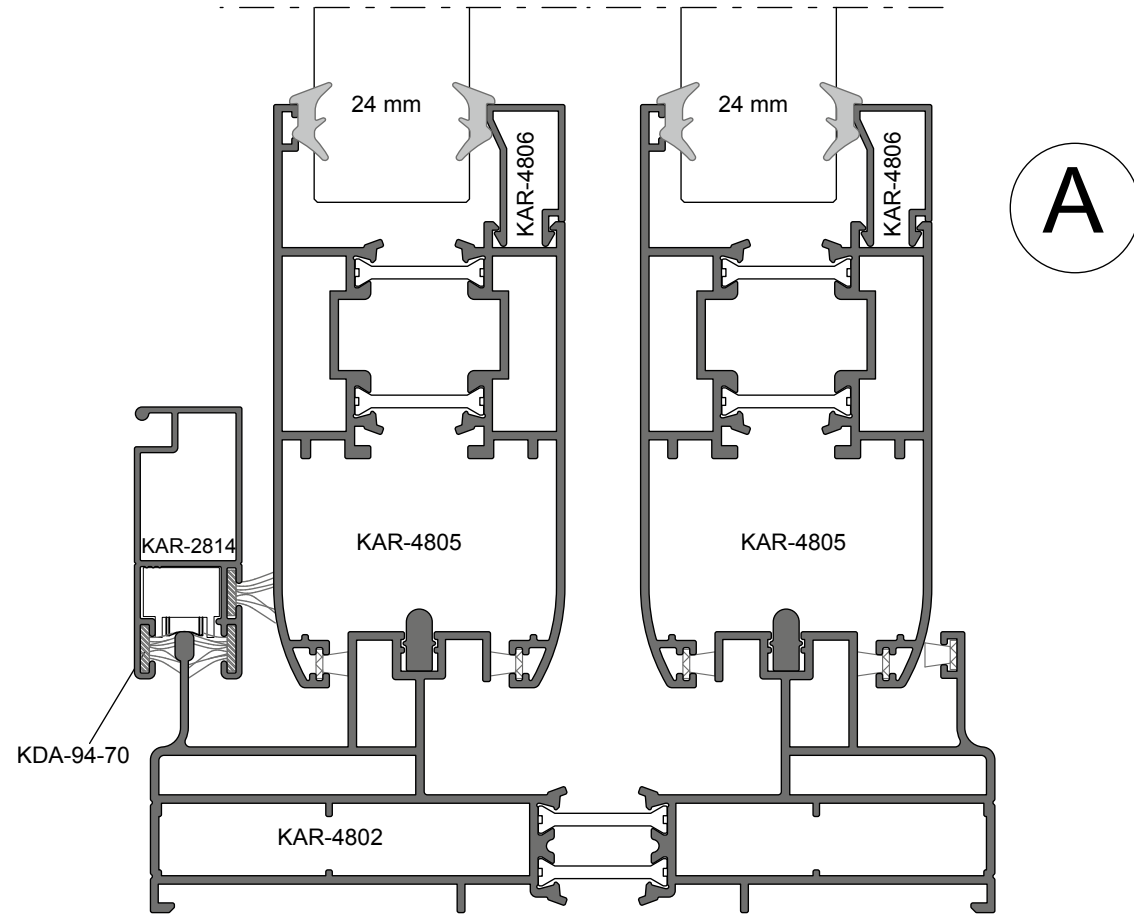
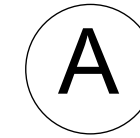
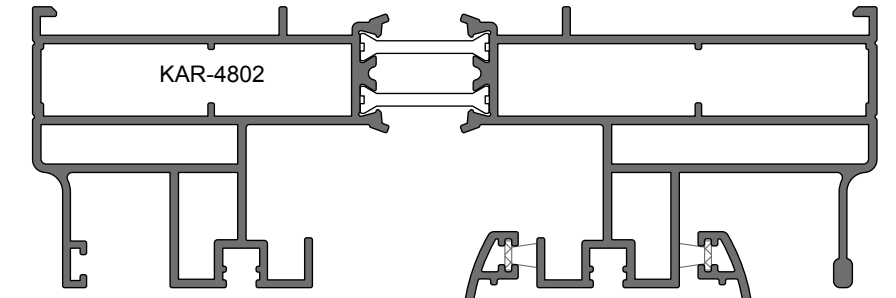
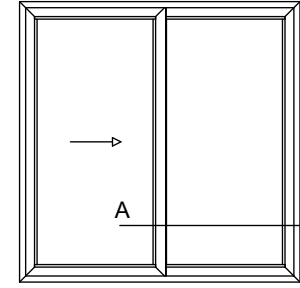
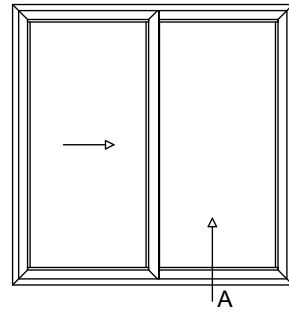
Kesim Ölçüsü		
25,2 mm	KAR-2815	KAR-2815



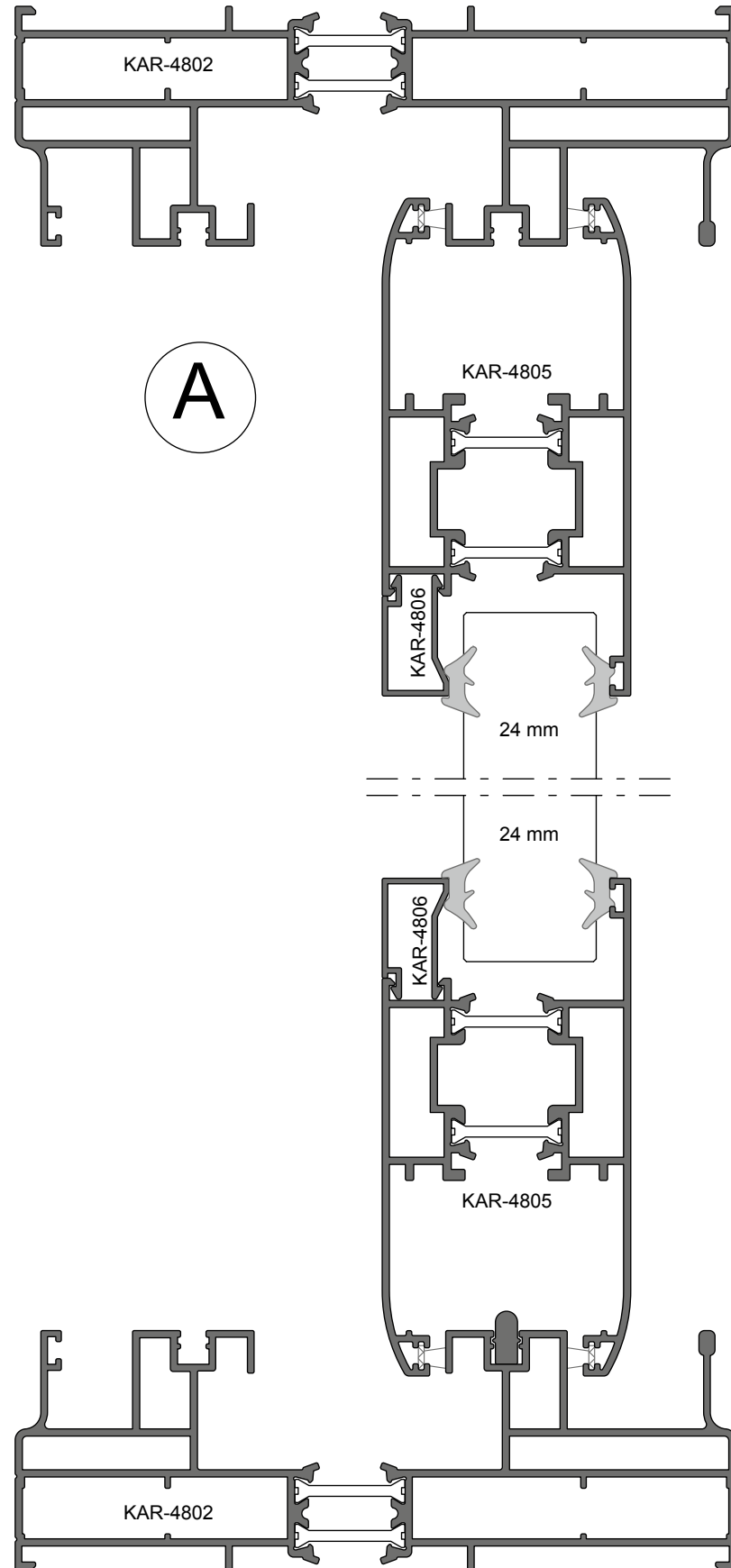
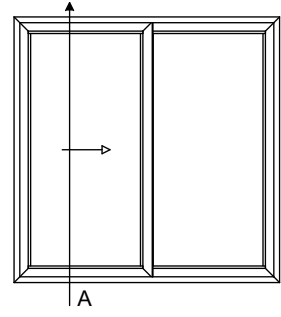
KAR-2815
2.653 gr/m
Çavuş Profili



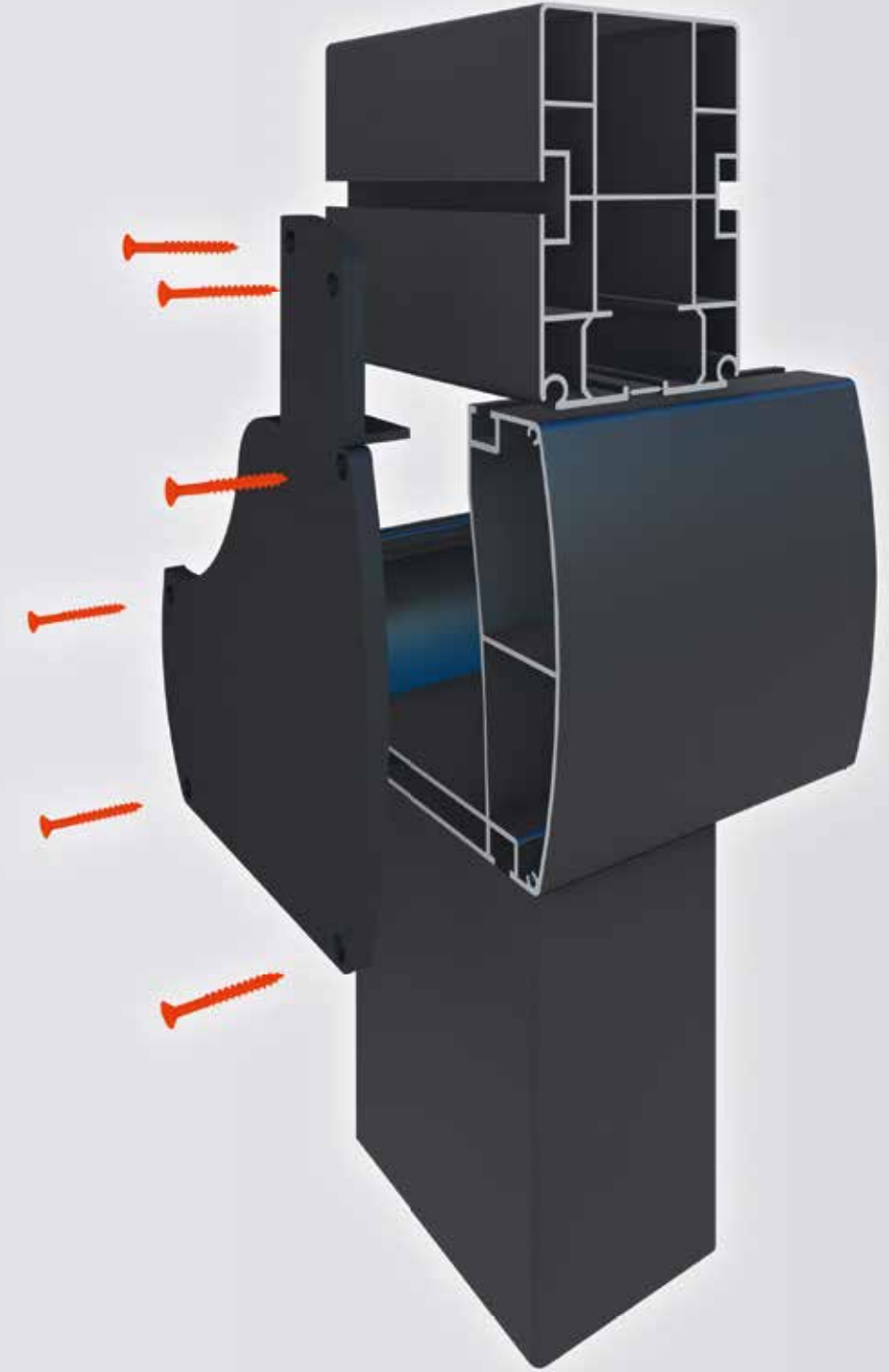
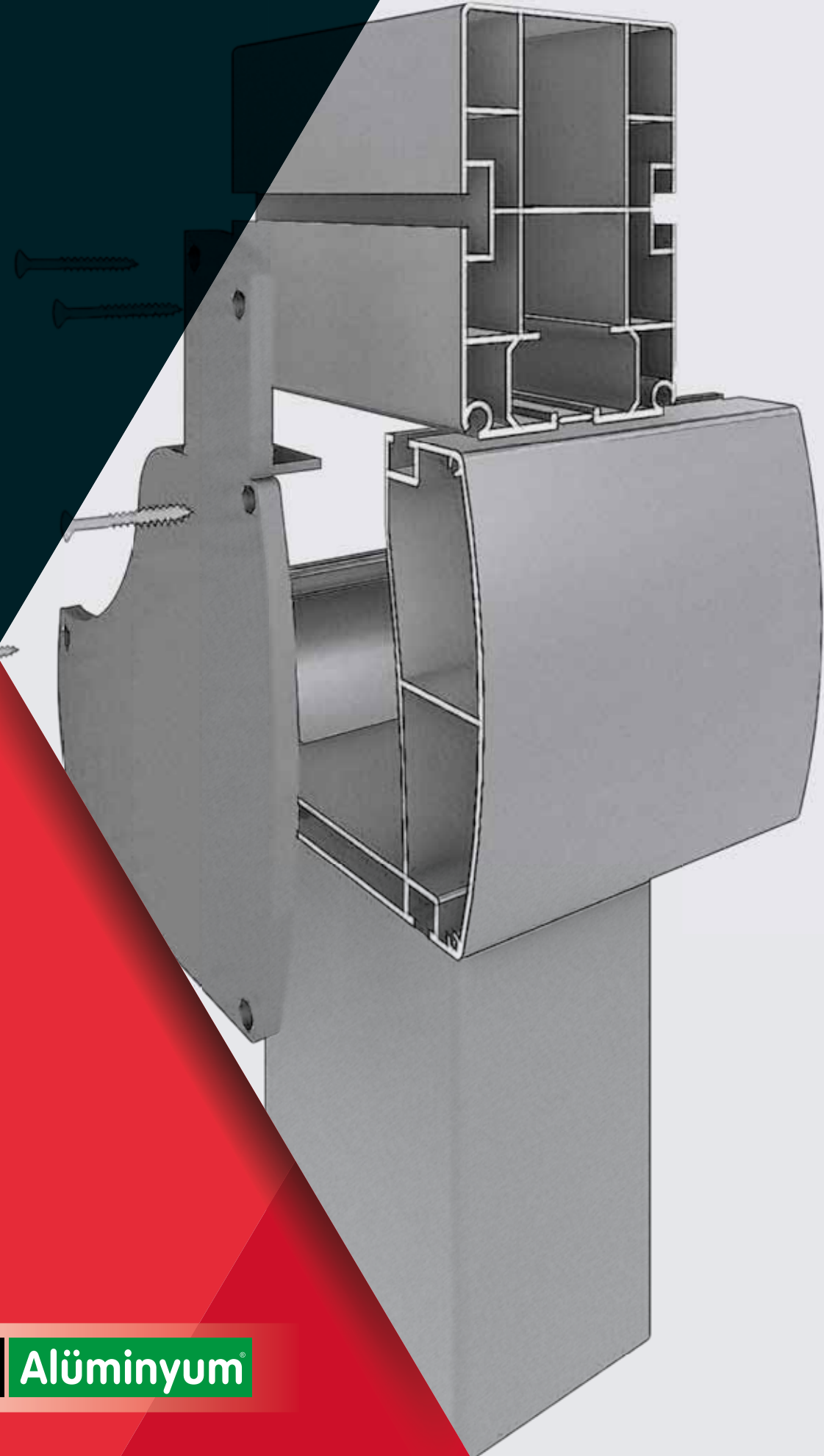
KAR-4808
100 gr/m
Ray Profili



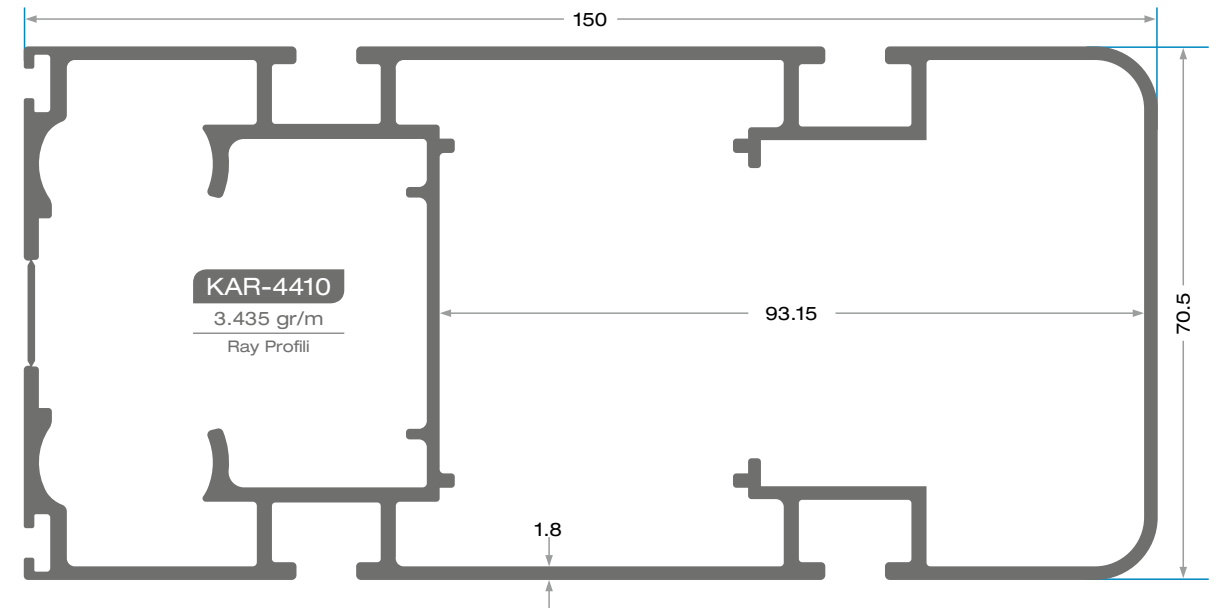
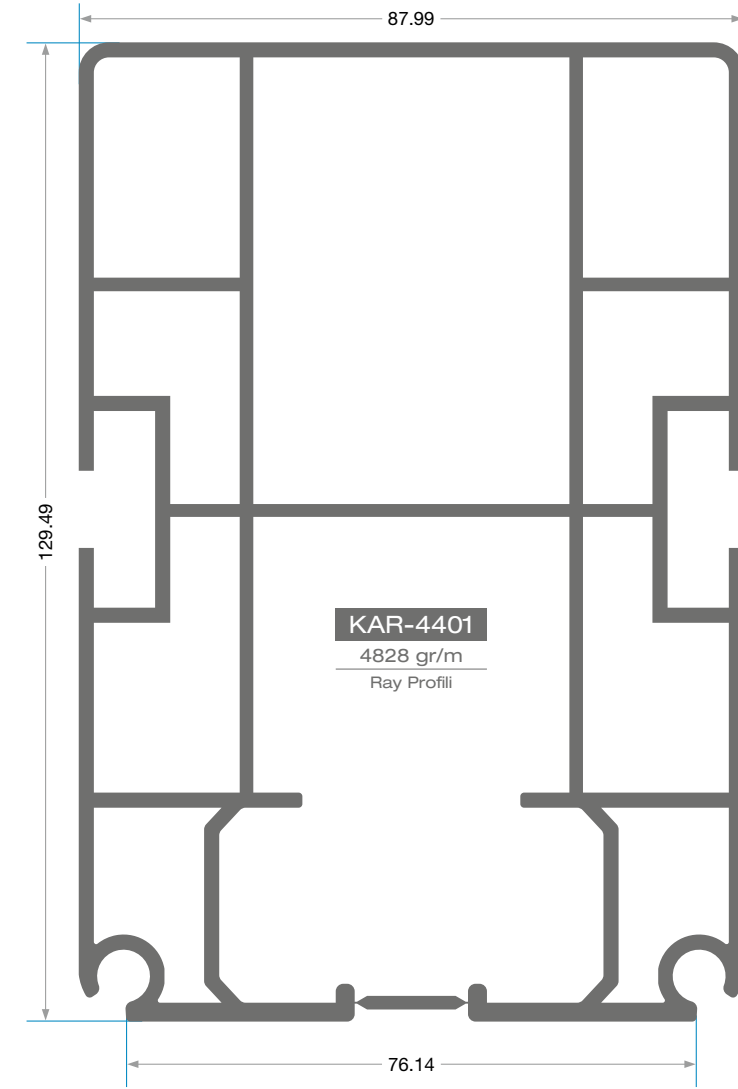
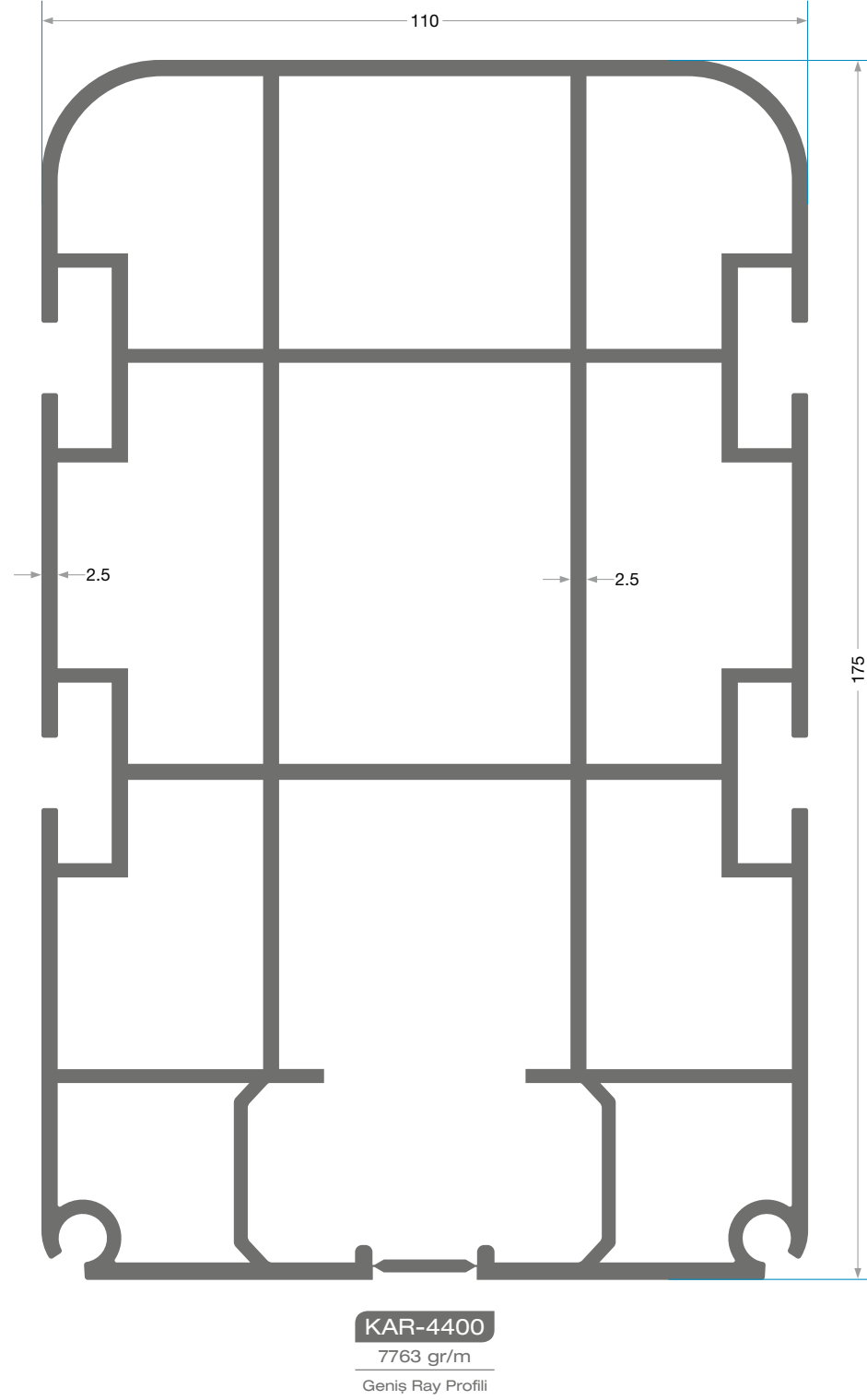
AKSESUAR / ACCESSORY / أدوات زينة

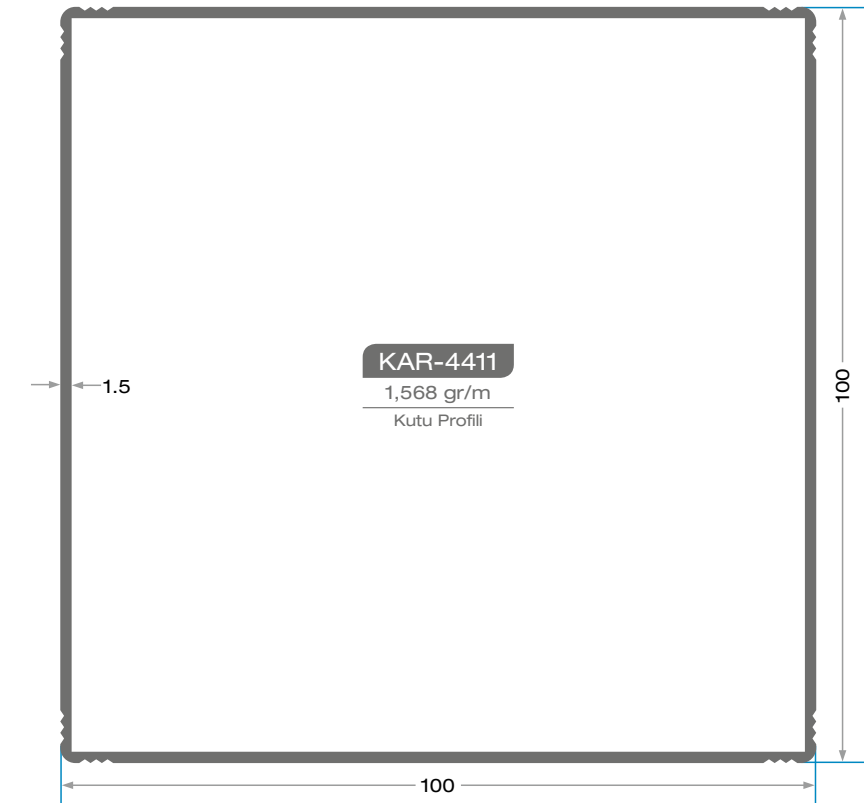
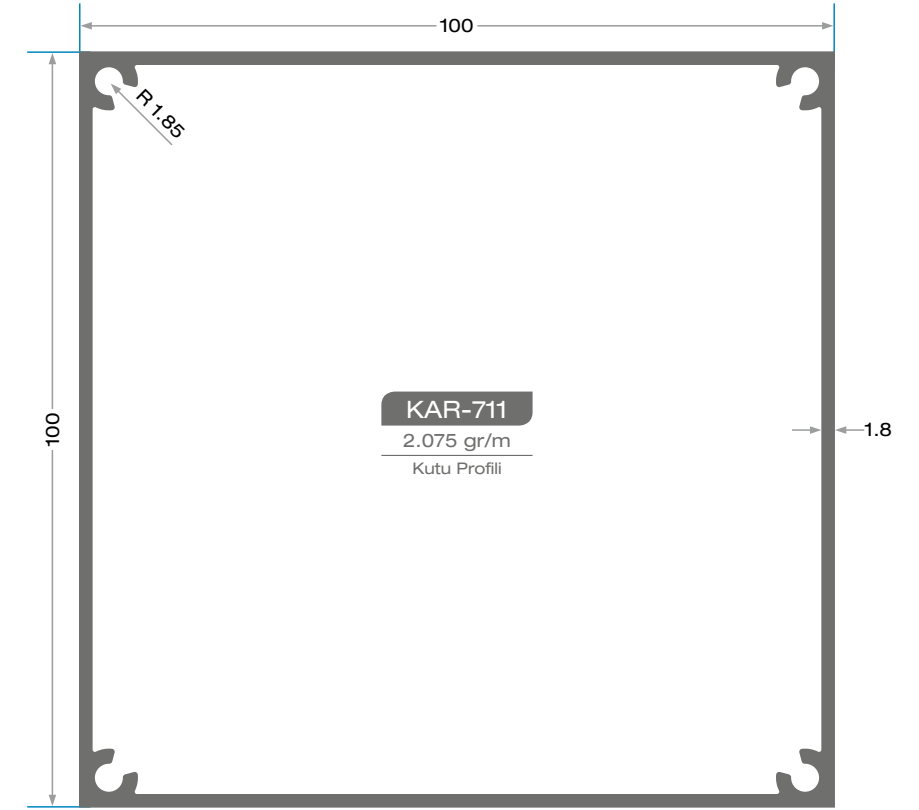
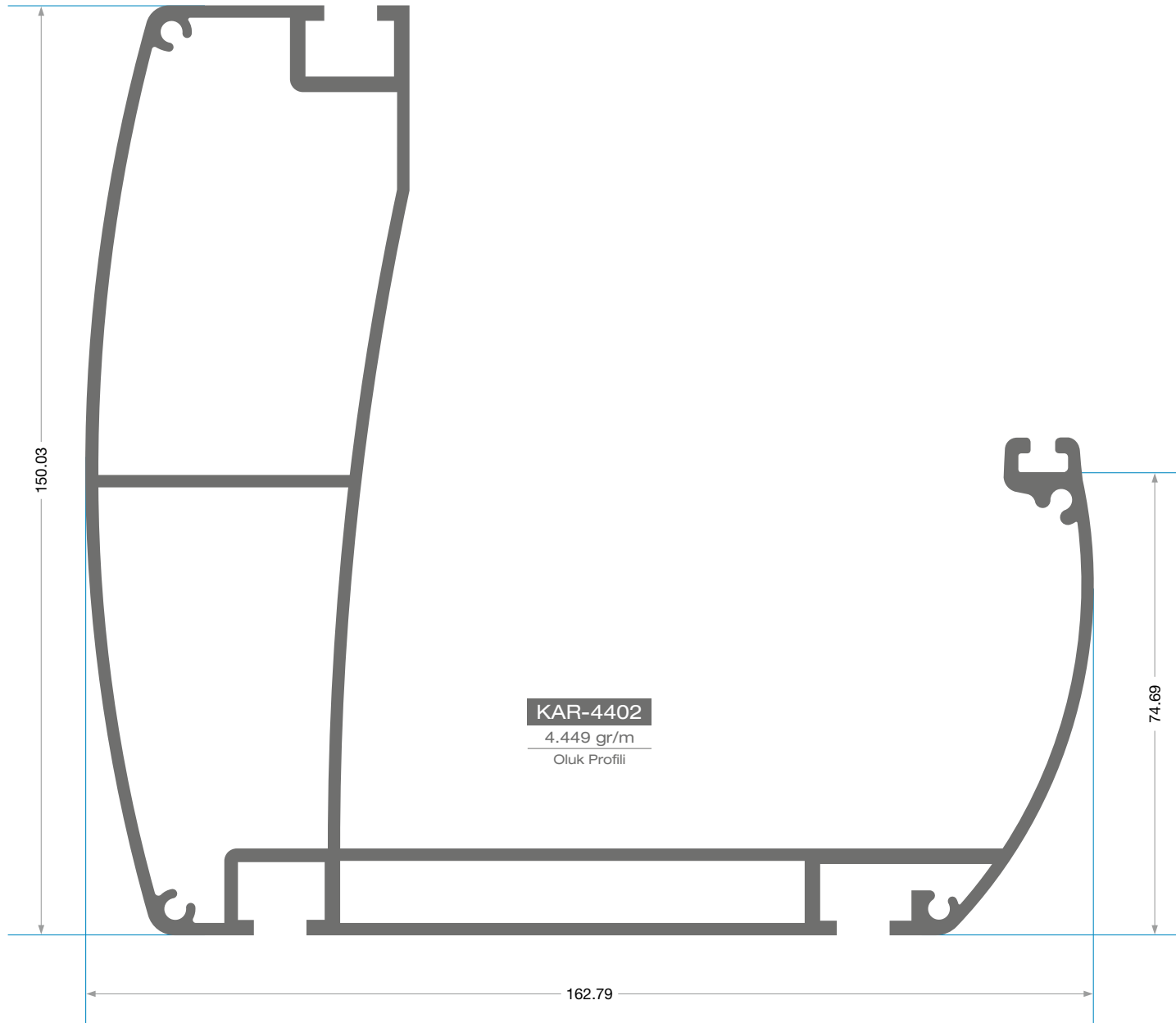


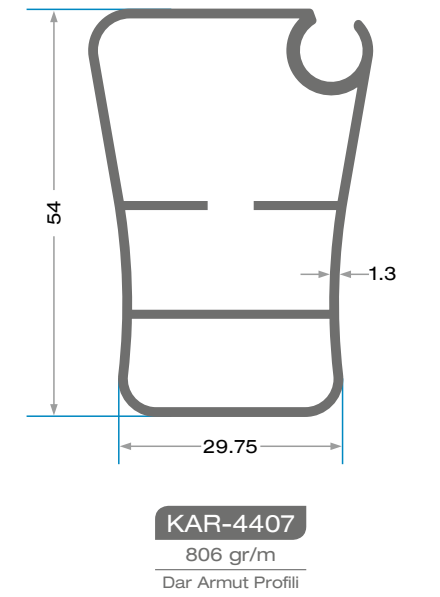
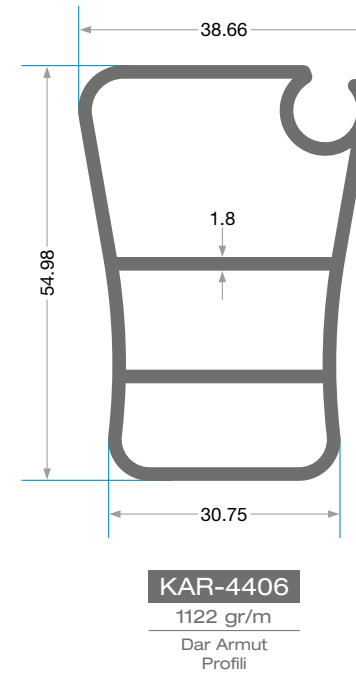
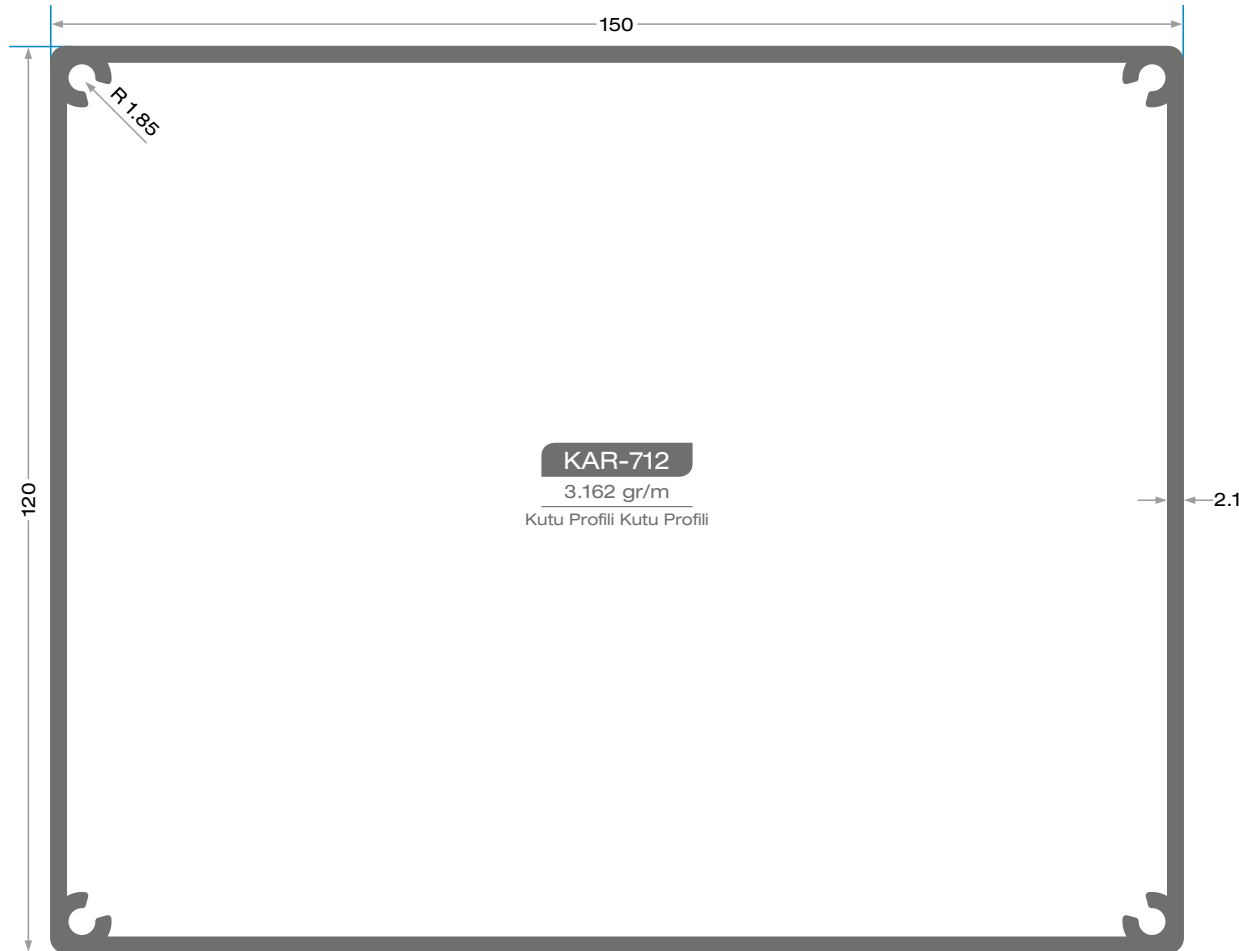
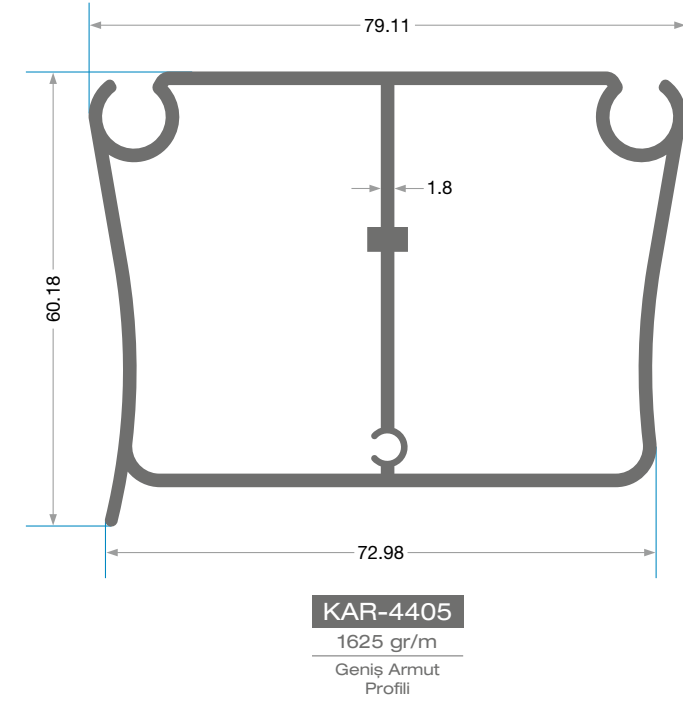
KDA-088	HAVUZ KOL	KDA-090-2	İSPANYOLET KİLİTLEME (1.000 mm)	KDA-088-A	KİLİTLİ HAVUZ KOL
KDA-090	İSPANYOLET KİLİTLEME 400 MM	KDA-090-1	İSPANYOLET KİLİTLEME 600 MM	KDA-099	AYARLI ÇİFTLİ RULMAN
KDA-090-3	İSPANYOLET KİLİTLEME (1.800 mm)	KDA-088-B	ÇEKME HAVUZ KOL	KDA-026	İSPANYOLET KİLİTLEME KOL
KDA-089	HAVUZ KOL DİL KARŞILIK	KDA-091	İSPANYOLET KİLİT KARŞILIK	KC - 01	CAM FİTİLİ 1 mm
KC - 02	CAM FİTİLİ 2 mm	KC - 03	CAM FİTİLİ 3 mm	KC - 04	CAM FİTİLİ 4 mm
KPS - 01	İÇ CAM FİTİLİ 3 mm	KDA-94-95	KİL CONTA 5,5 mm	KDA-94-70	KİL CONTA 7 mm

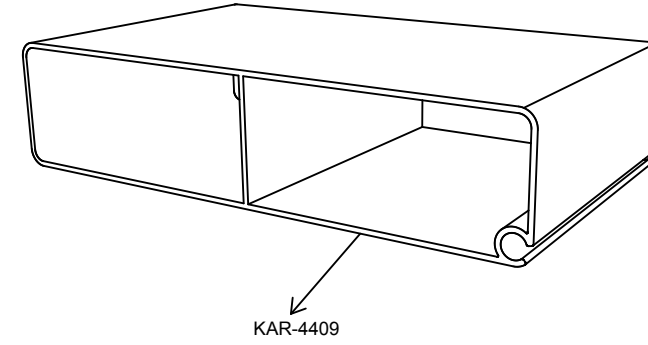
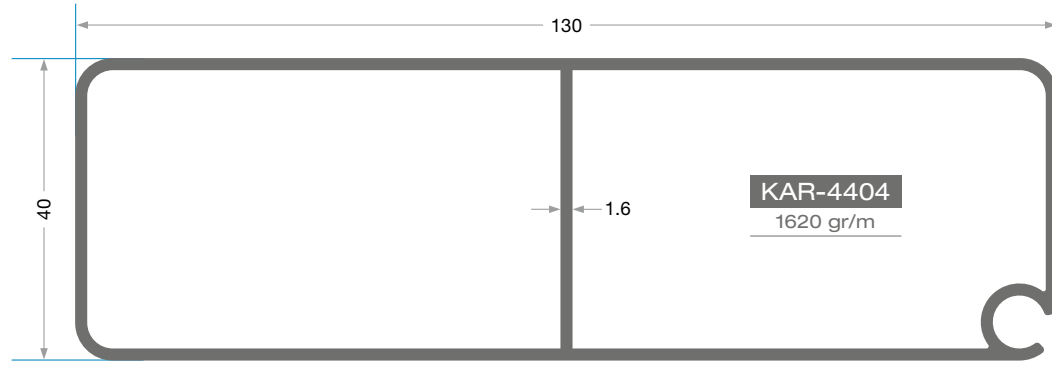


TENTE SERİSİ
AWNING SERIES
سلسلة المظلة

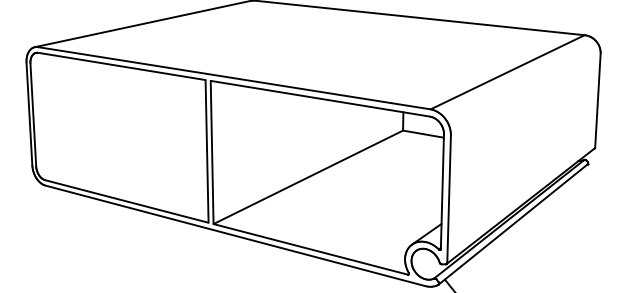




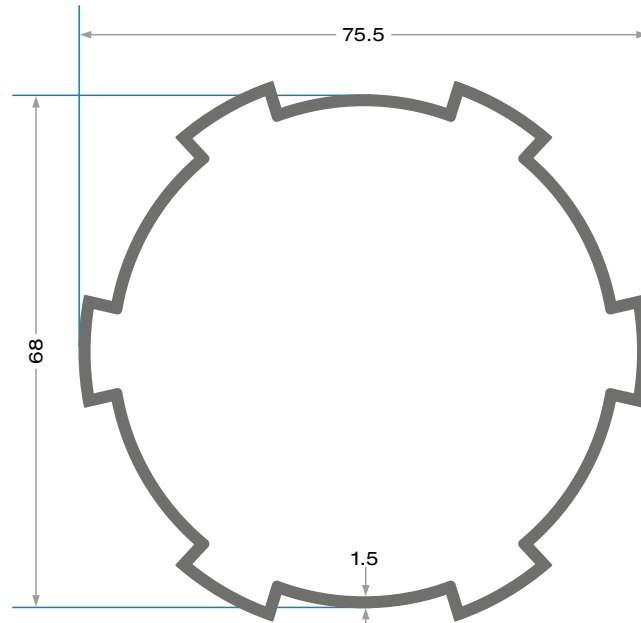
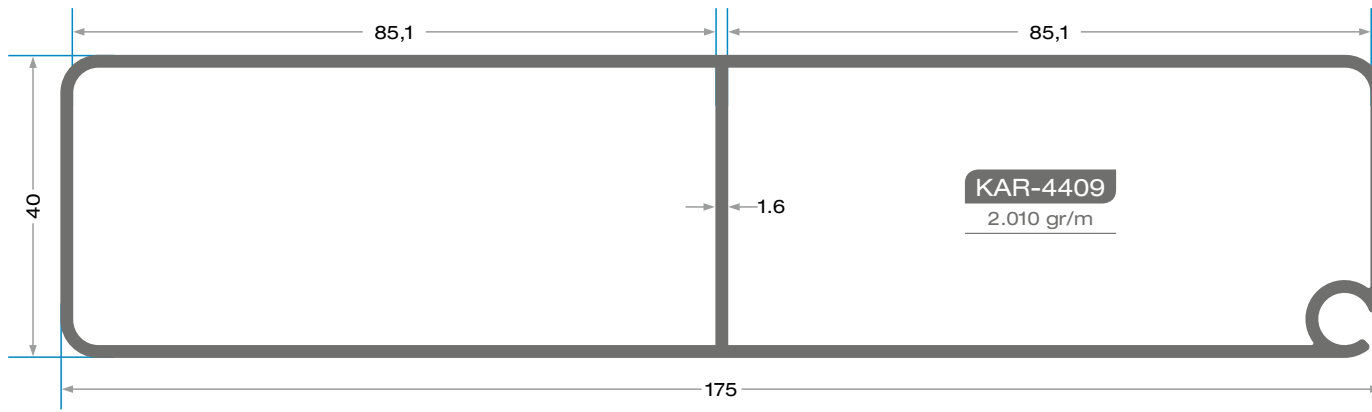




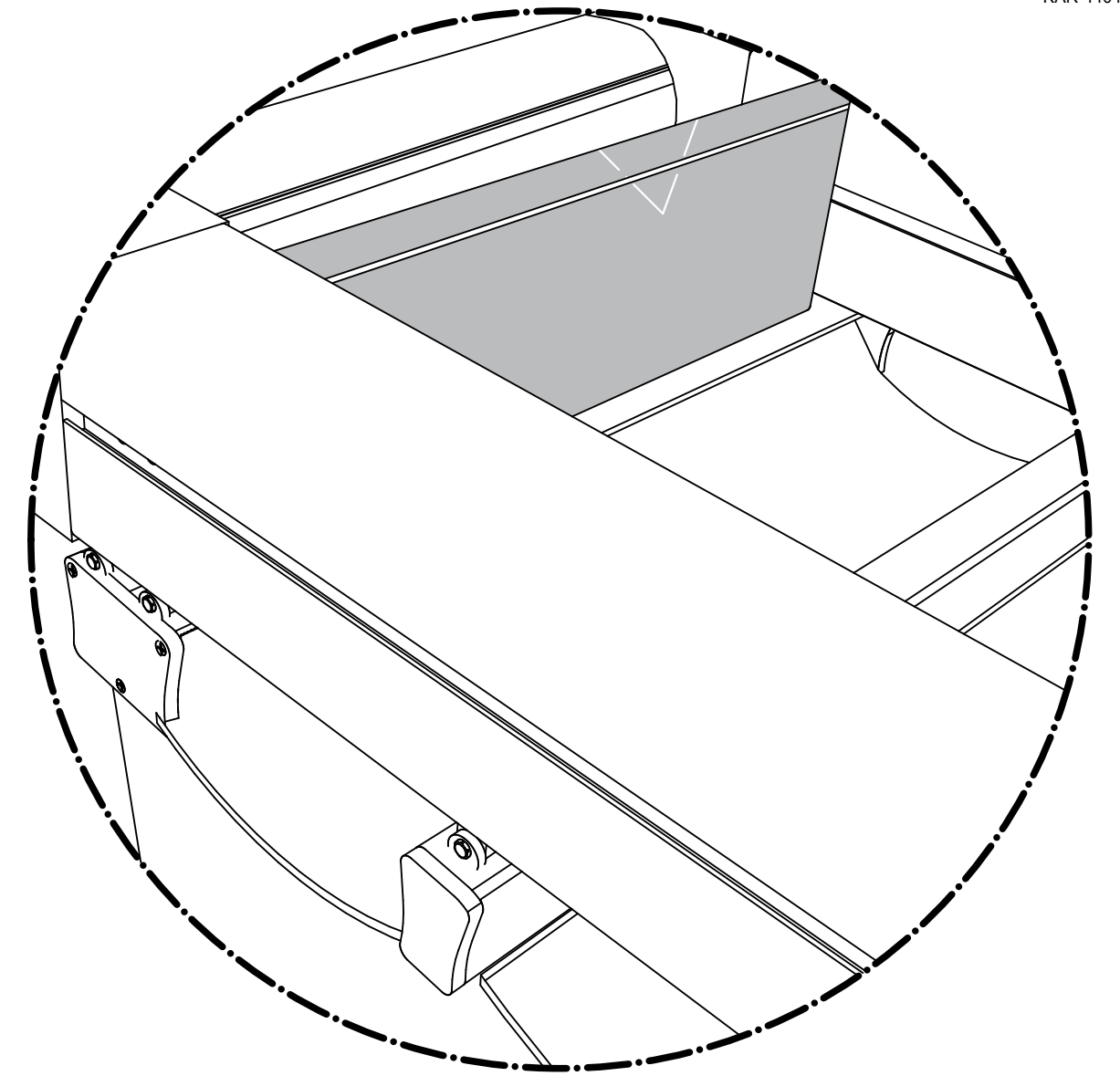
KAR-4409

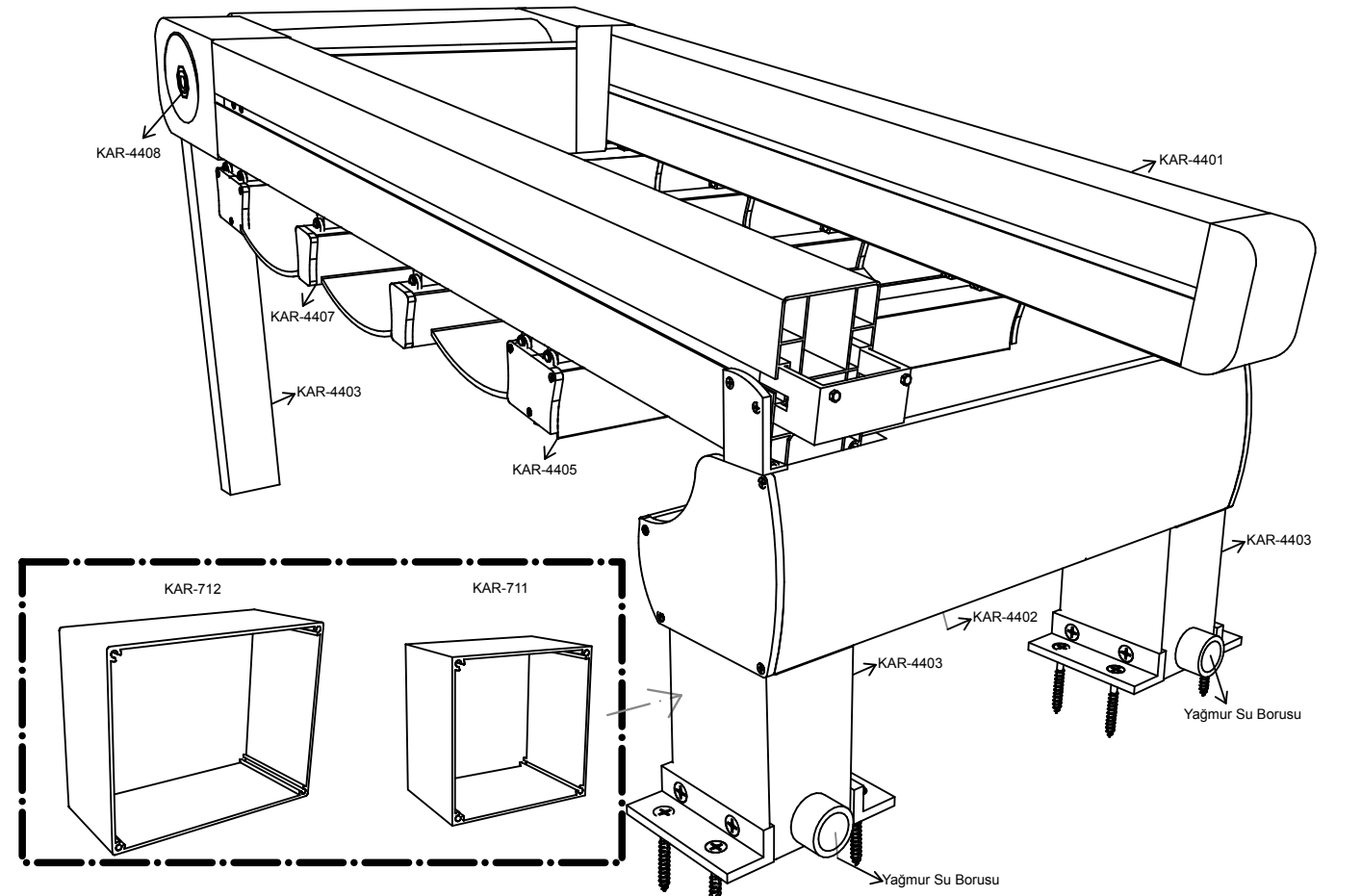
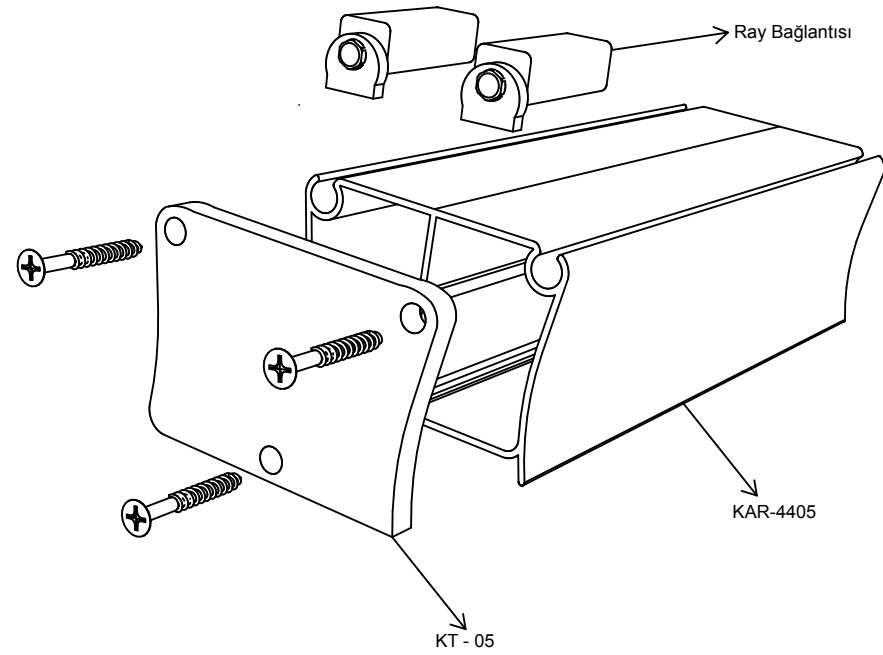
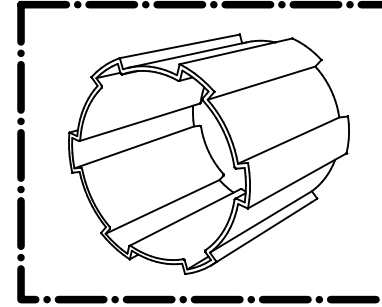
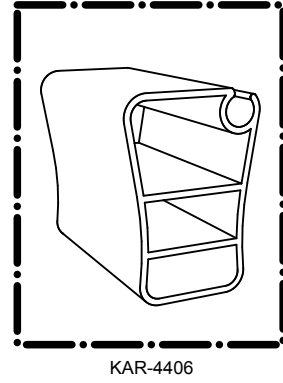
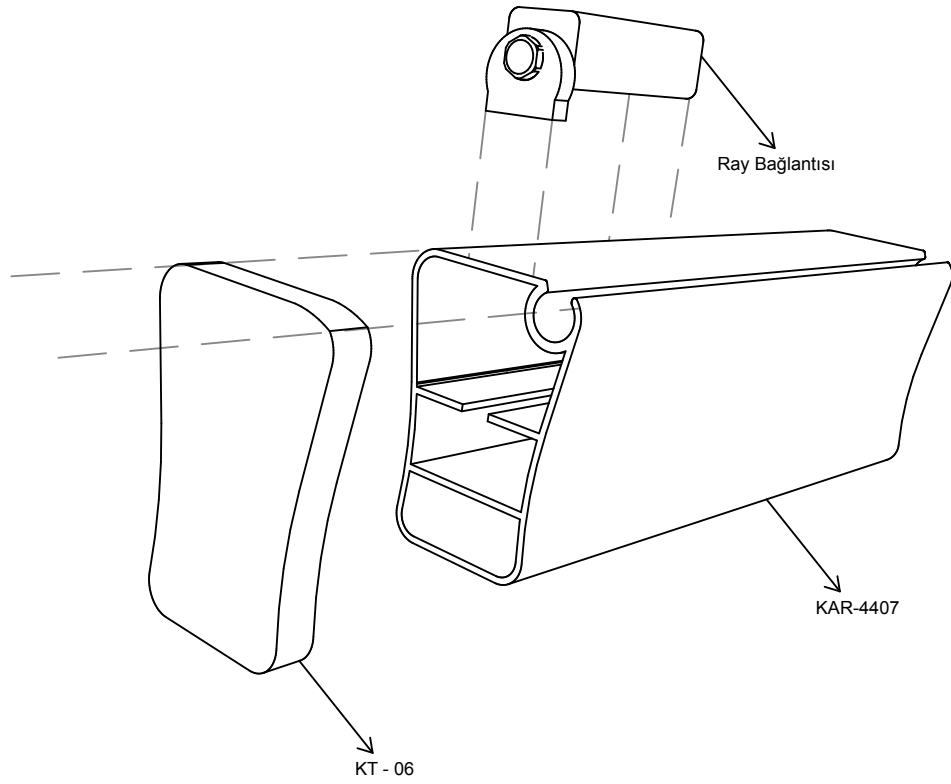


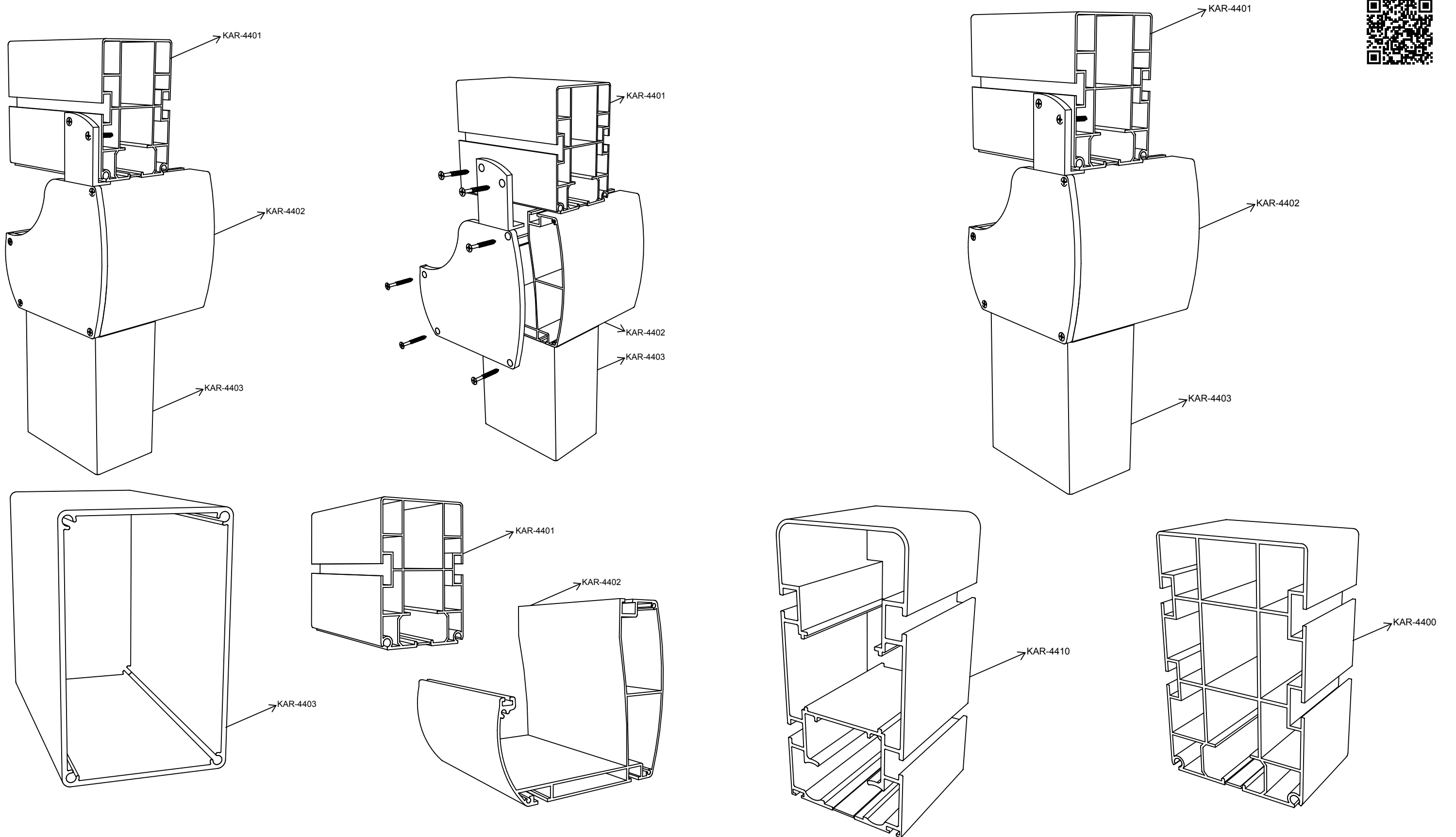
KAR-4404



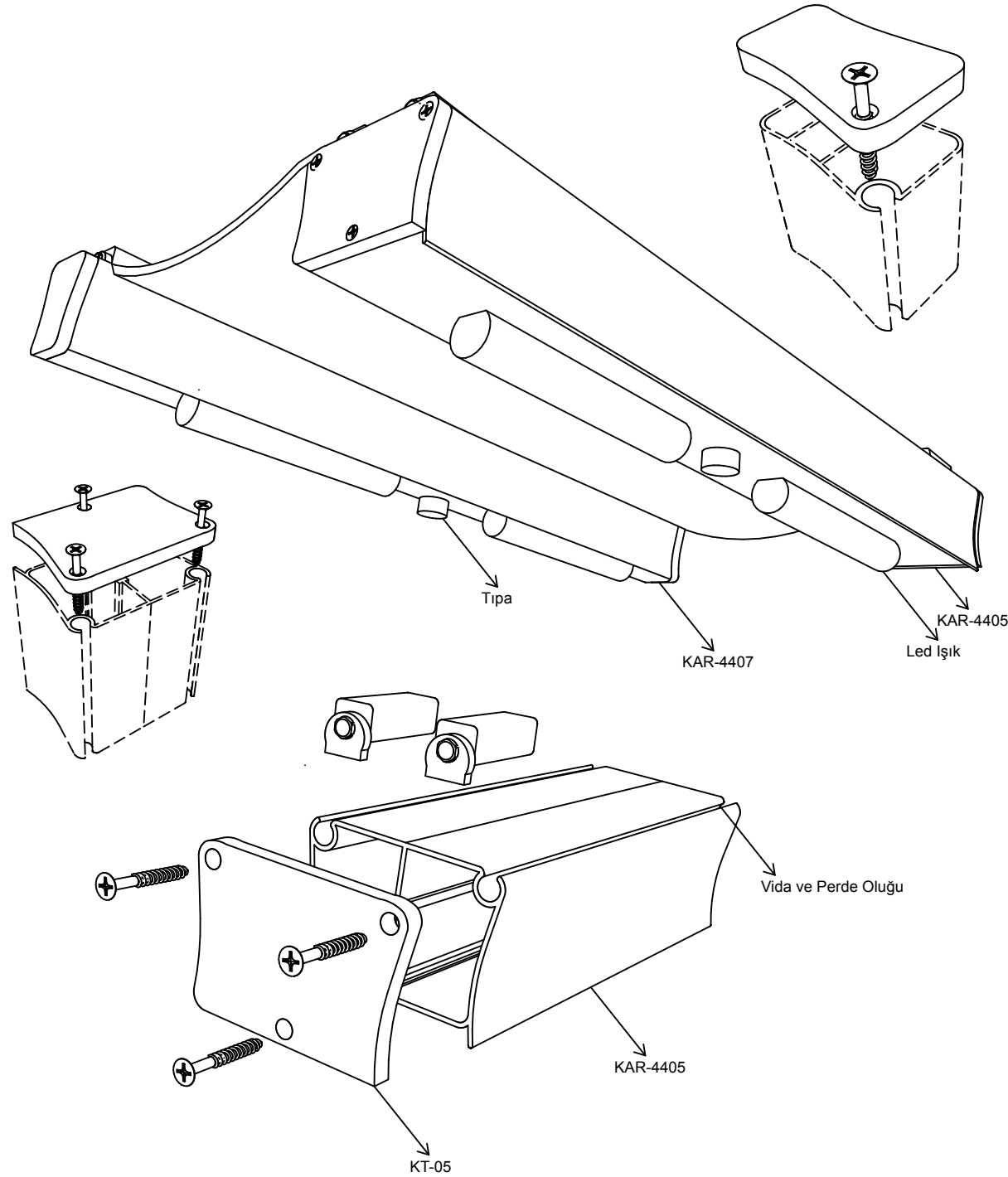
Tambur Boru Profili







AKSESUAR / ACCESSORY / أدوات زينة

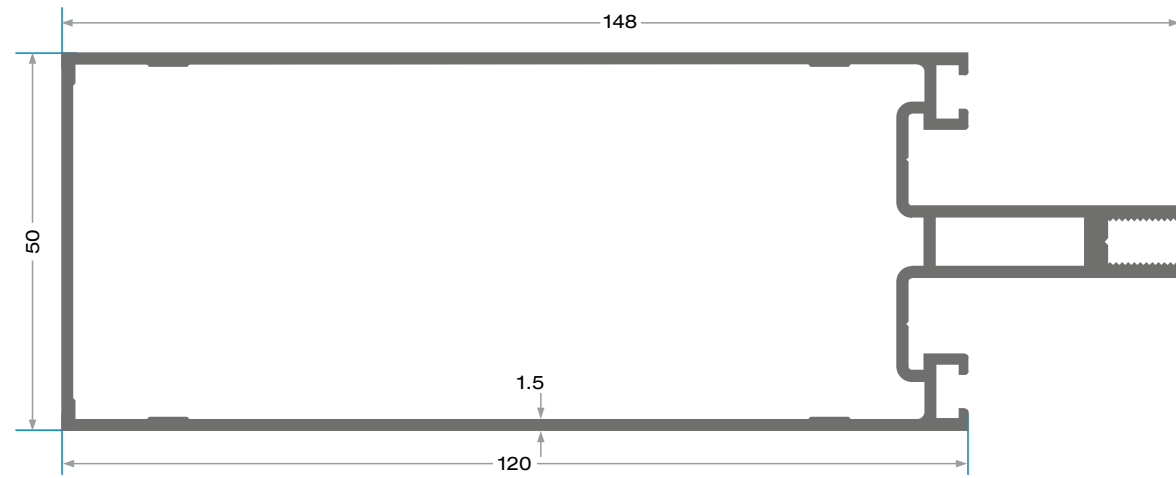


KT - 01	TENTE CONTA	KT - 02	TENTE KÜÇÜK ARABA	KT - 03	TENTE MAKARA
KT - 04	TENTE BÜYÜK ARABA	KT - 05	TENTE KALIN KORNEJ	KT - 06	TENTE İNCE KORNEJ
KT - 07	TENTE OLUK SAĞ - SOL	KT - 08	TENTE BÜYÜK RAY KAFASI	KT - 09	TENTE MOTOR KAPAĞI
KT - 10	TENTE TİPA	KT - 11	TENTE KÜÇÜK RAF KAFASI	KT - 12	TENTE DİŞLİ
KT - 13	TENTE DİŞLİ	KT - 14	TENTE KAFES		



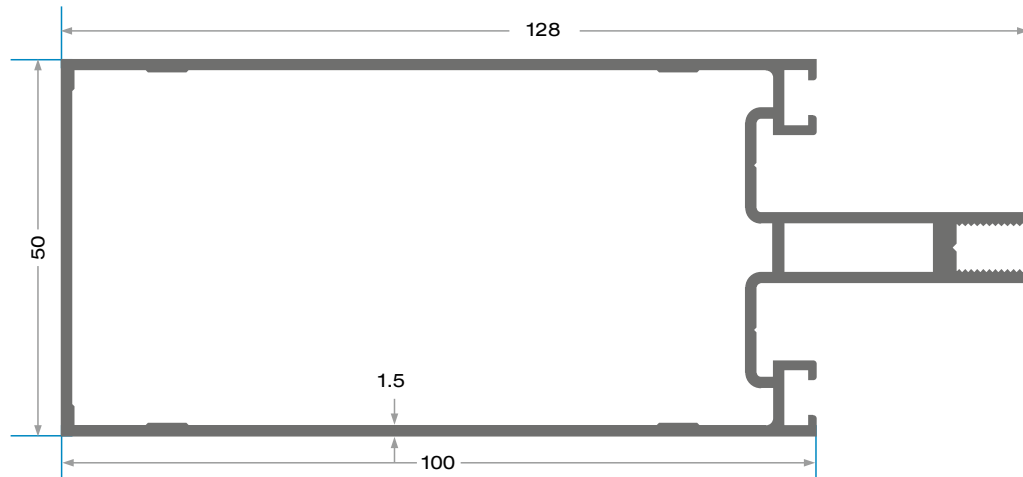


CEPHE PROFİLLER
FACADE PROFILES
تشكيلات الواجهة الخارجية



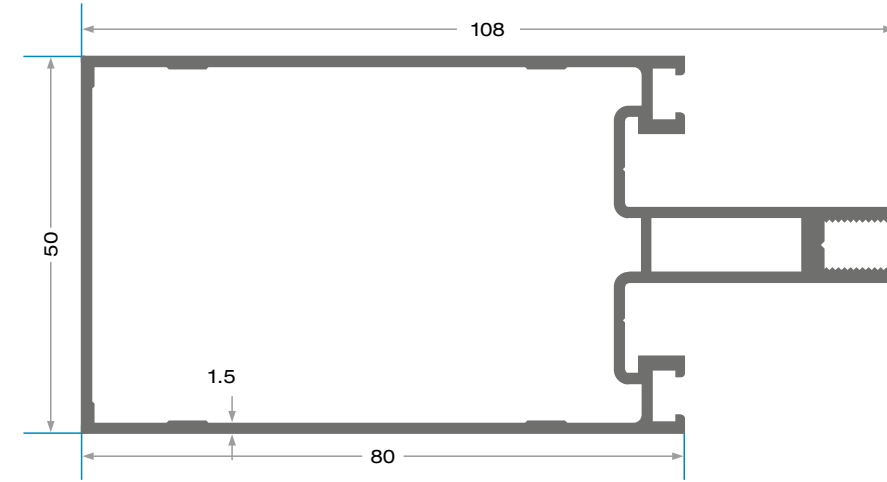
KAR-3010
1830 gr/m
120'lik Cephe

Kod	Ağırlık (gr/m)	jxx cm ⁴	jyy cm ⁴	L m
3010	1830	151,08	27,15	6



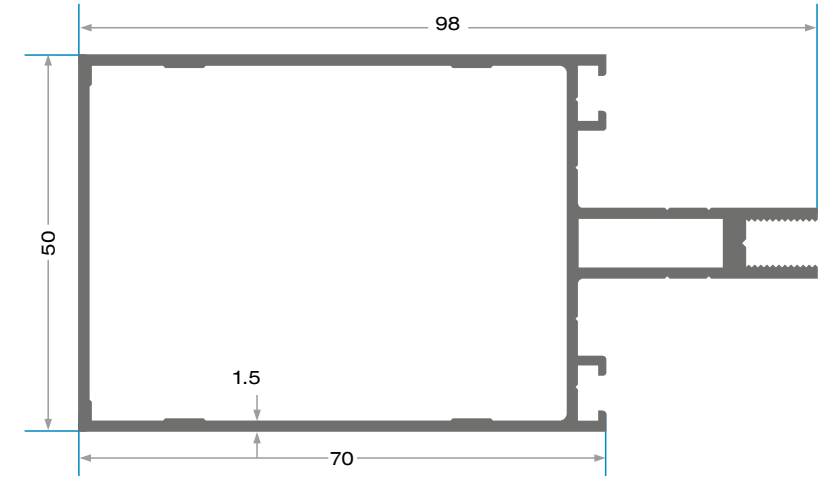
KAR-3020
1670gr/m
100'lik Cephe

Kod	Ağırlık (gr/m)	jxx cm ⁴	jyy cm ⁴	L m
3020	1670	100,00	23,52	6



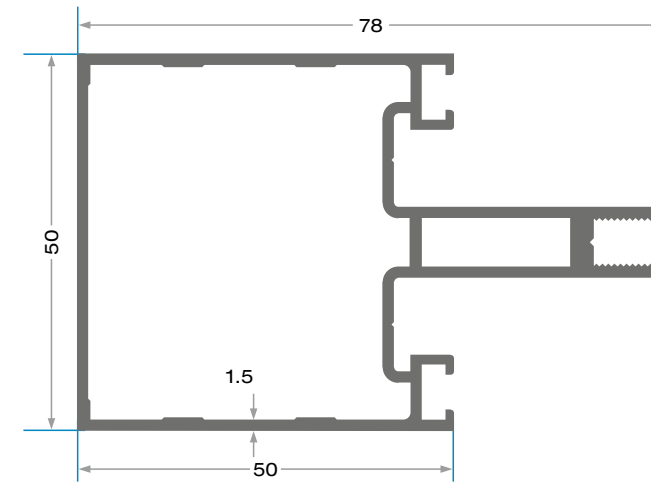
KAR-3030
1523 gr/m
80'lik Cephe

Kod	Ağırlık (gr/m)	jxx cm ⁴	jyy cm ⁴	L m
3030	1523	58,78	18,15	6



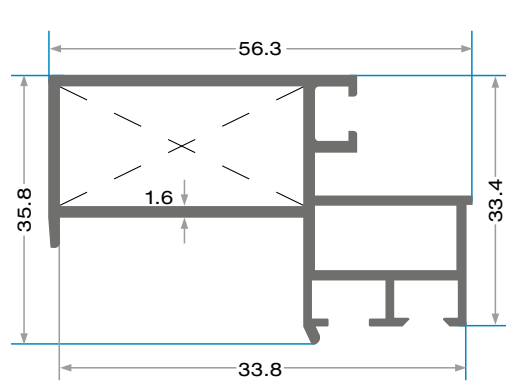
KAR-3040
1345 gr/m
70'lik Cephe

Kod	Ağırlık (gr/m)	jxx cm ⁴	jyy cm ⁴	L m
3040	1345	52,06	16,12	6




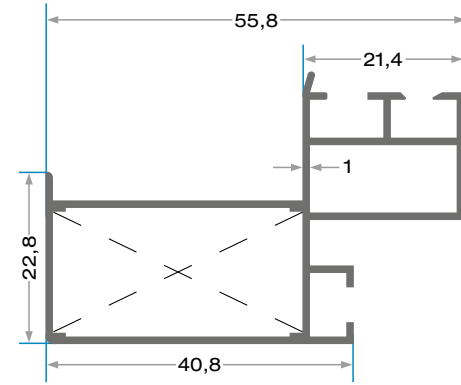
KAR-3050
1264 gr/m
50'lik Cephe

Kod	Ağırlık (gr/m)	jxx cm ⁴	jyy cm ⁴	L m
3050	1264	18,04	13,14	6




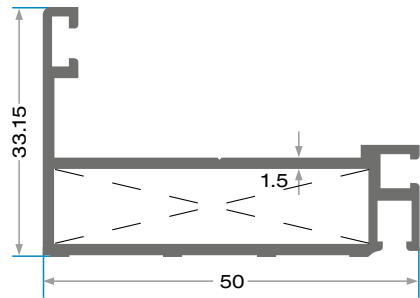
KAR-3070
832 gr/m
Kaset Profili

Kesim Ölçüsü	
18 mm	KAR-3160

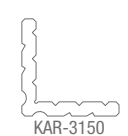


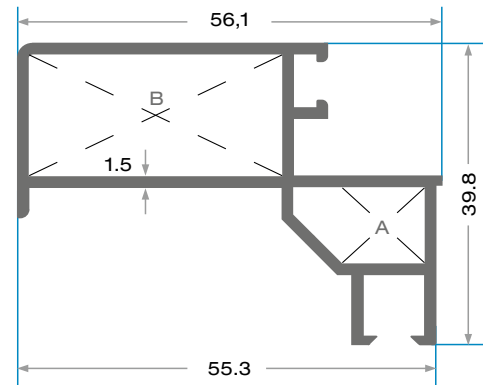
KAR-3073
580 gr/m
Kaset Profili

Kesim Ölçüsü	
29,3 mm	KAR-3160





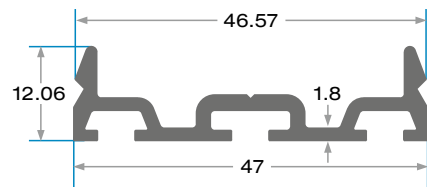
KAR-3080
630 gr/m
Kanat Profili

Kesim Ölçüsü	
18 mm	KAR-3150

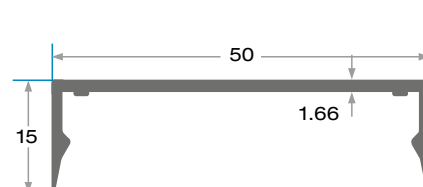


KAR-3090
800 gr/m
Kaset Profili

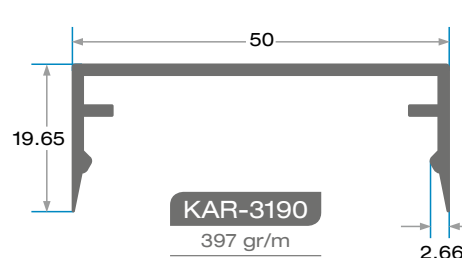
Kesim Ölçüsü		Kesim Ölçüsü	
A-10,4 mm	KAR-3150	B - 33 mm	KAR-3160



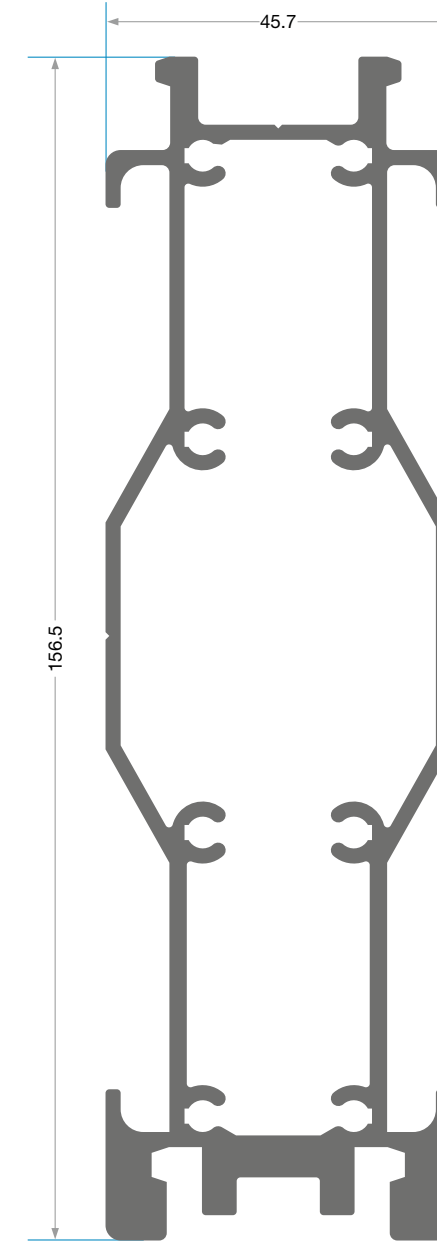
KAR-3170
478 gr/m
Kapak Altı



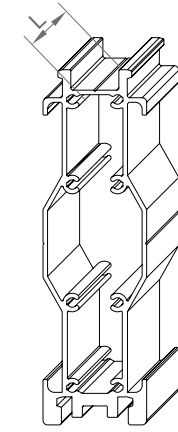
KAR-3180
320 gr/m
Kapak Profili



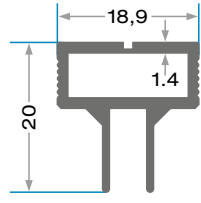
KAR-3190
397 gr/m
Düz Kapak Profili



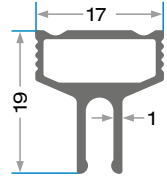
KAR-3197
3.680 gr/m
Cephe Bağlantı
Düşey



Profil No	Kesim Ölçüsü
KAR - 3010	108,5 mm
KAR - 3020	87,7 mm
KAR - 3030	67,7 mm
KAR - 3040	62,9 mm
KAR - 3050	38,3 mm
KAR - 3193	97,8 mm
KAR - 3194	77,8 mm
KAR - 3195	80,5 mm
KAR - 3021	54 mm
KAR - 3041	51,9 mm



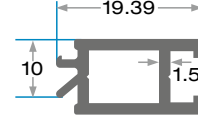
KAR-3191
249 gr/m
Çift Cam Bonding



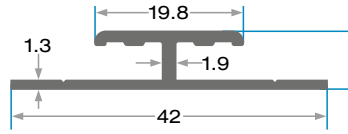
KAR-3192
250 gr/m
Çift Cam Bonding



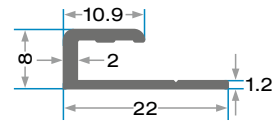
KAR-3092
264 gr/m
KZ-50 Boncuk Profili



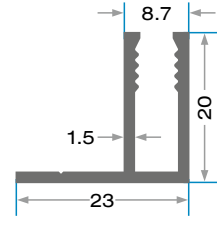
KAR-3120
221 gr/m
Cam Çıtası



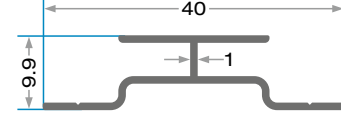
KAR-3011
262 gr/m
Kompozit T Profili



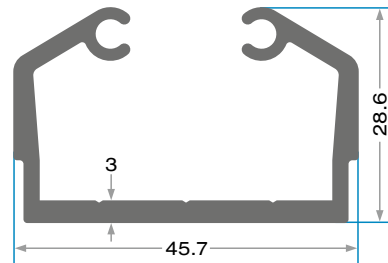
KAR-3012
145 gr/m
Kompozit L Profili



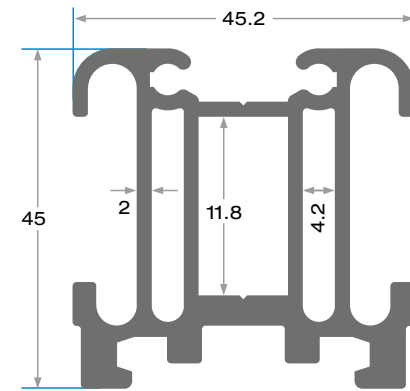
KAR-3013
257 gr/m
Kompozit F Profili



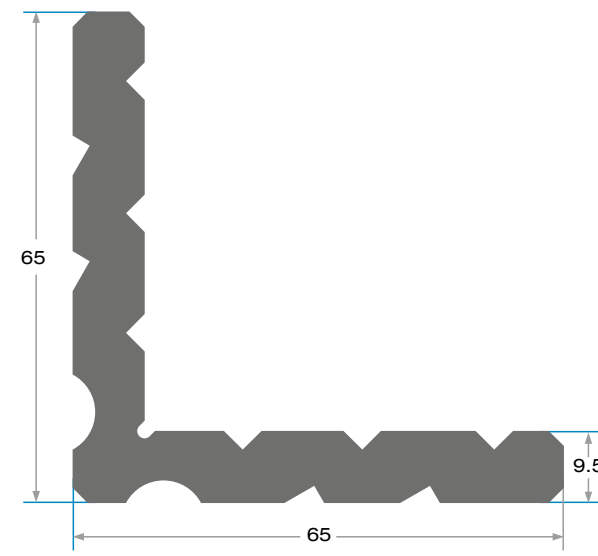
KAR-5611
185 gr/m
Kompozit H Profili



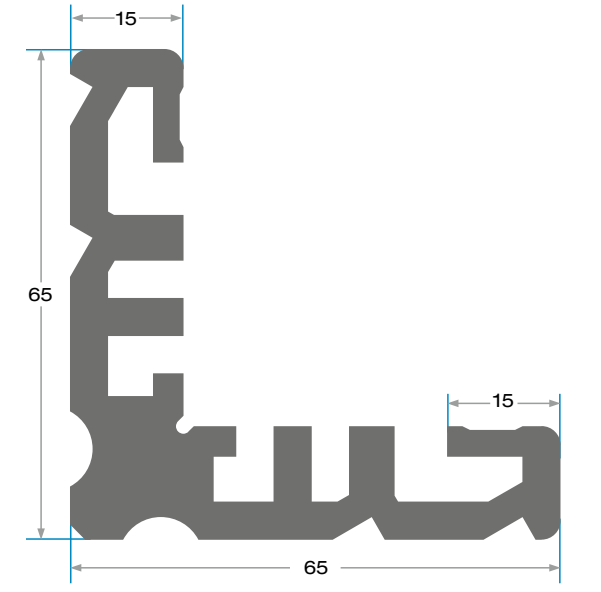
KAR-3100
864 gr/m
Bağlantı Elamanı



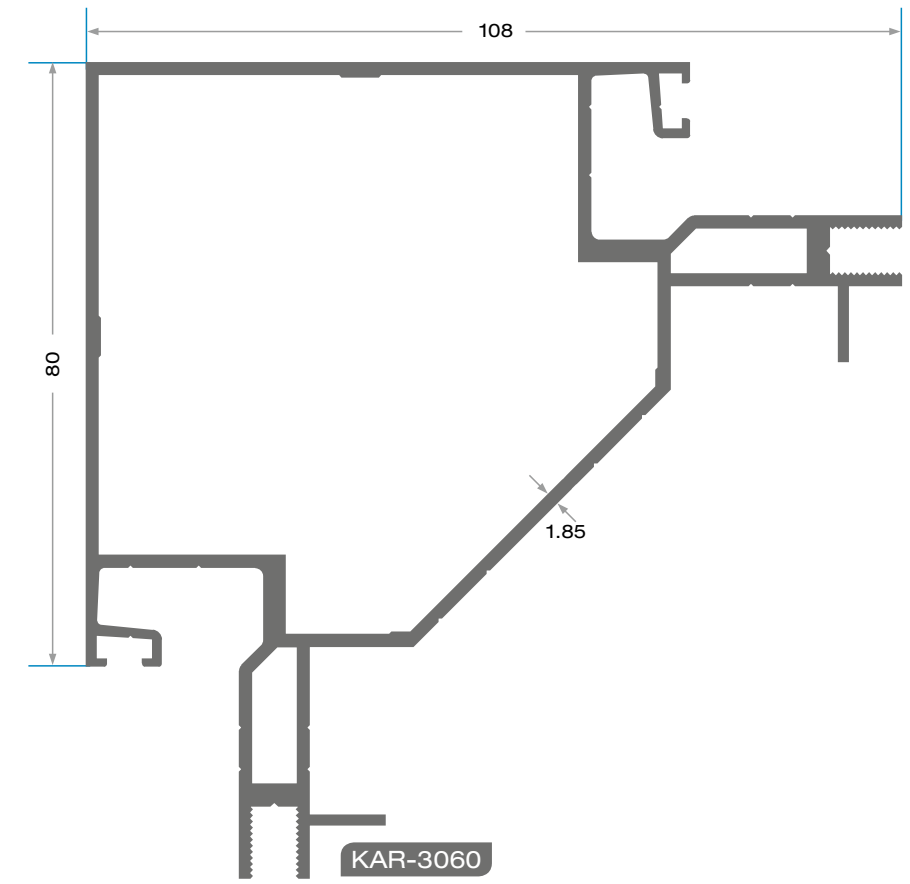
KAR-3110
1745 gr/m
Bağlantı Profili



KAR-3150
2784 gr/m
Bağlantı Takozu



KAR-3160
3093 gr/m
Bağlantı Takozu

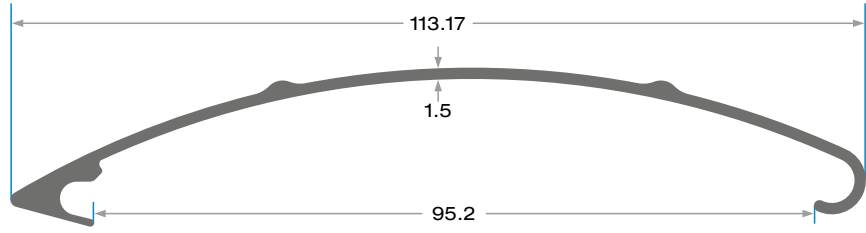


KAR-3060
2535 gr/m
90°
Düşey Bağlantı Profili

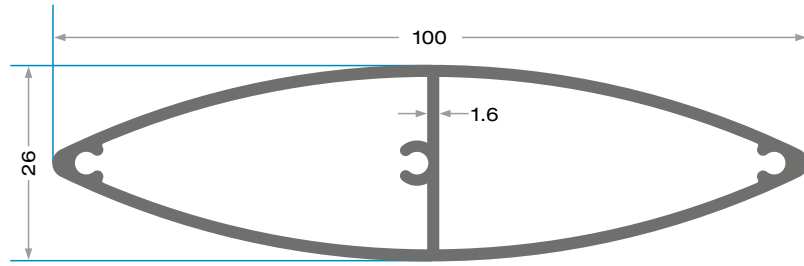
Kod	Ağırlık (gr/m)	jxx cm ⁴	jyy cm ⁴	L m
3060	2535	151,20	76,12	6

Bağlantı Profili Kesim Ölçüleri		
Bağlantı Profili	Cephe Profili	Kesim Ölçüsü
KAR - 3100	KAR - 3193	97,8 mm
KAR - 3100	KAR - 3194	77,8 mm
KAR - 3100	KAR - 3195	80,5 mm
KAR - 3100	KAR - 3021	54 mm
KAR - 3100	KAR - 3041	51,9 mm

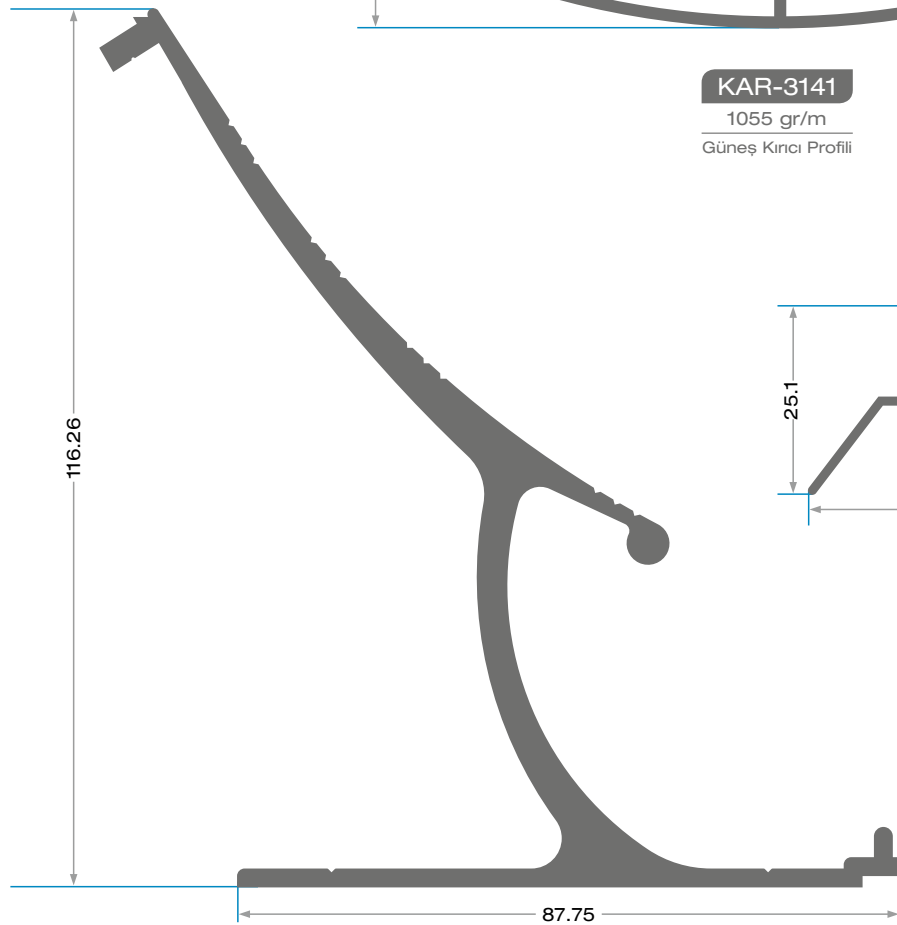
Bağlantı Profili Kesim Ölçüleri		
Bağlantı Profili	Cephe Profili	Kesim Ölçüsü
KAR - 3110	KAR - 3193	97,8 mm
KAR - 3110	KAR - 3194	77,8 mm
KAR - 3110	KAR - 3195	80,5 mm
KAR - 3110	KAR - 3021	54 mm
KAR - 3110	KAR - 3041	51,9 mm



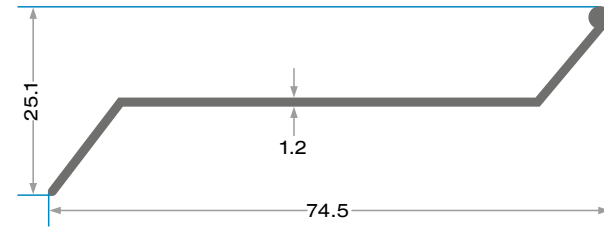
KAR-3143
612 gr/m
Güneş Kırıcı
Yaprak Profili



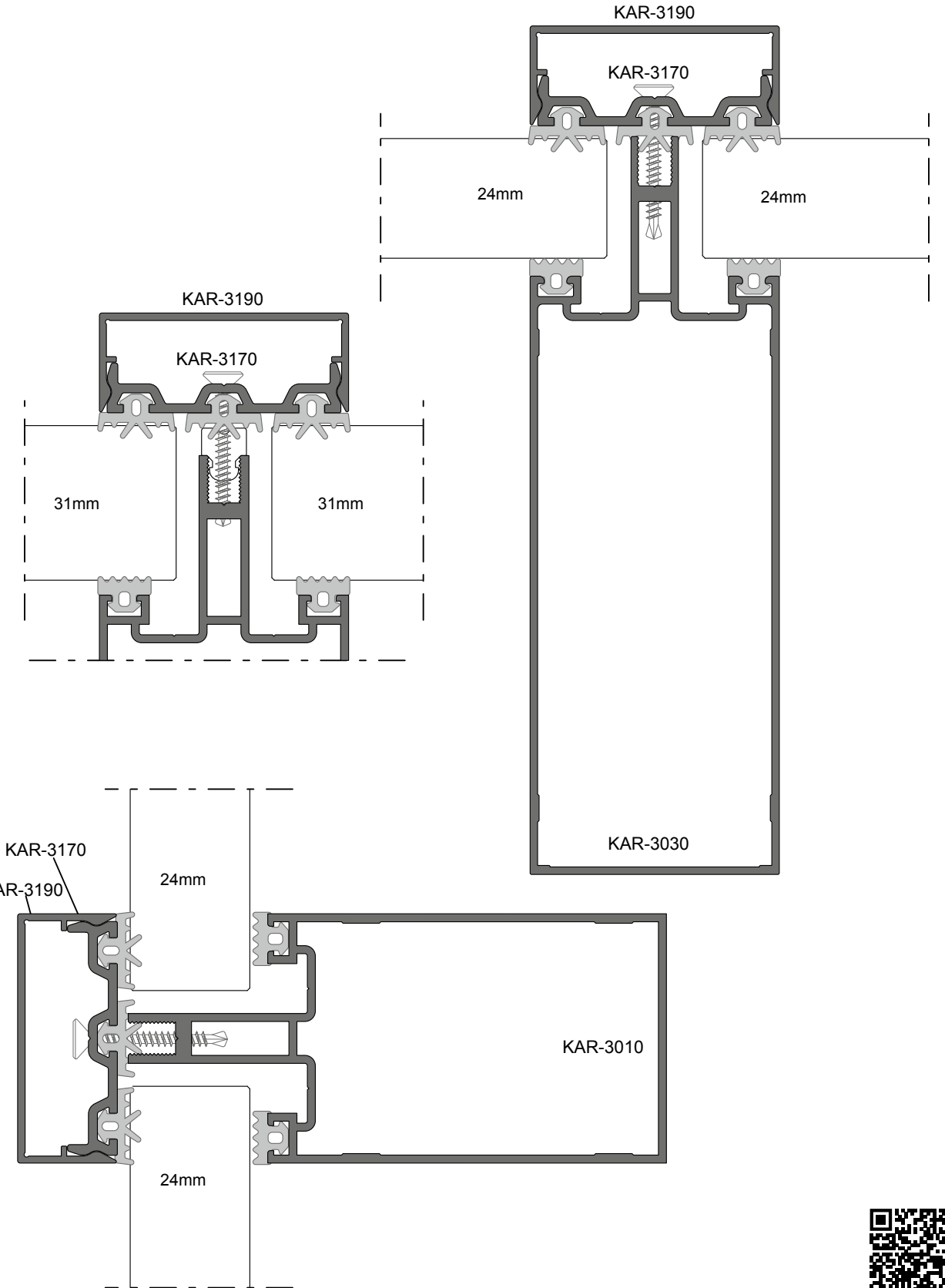
KAR-3141
1055 gr/m
Güneş Kırıcı Profili

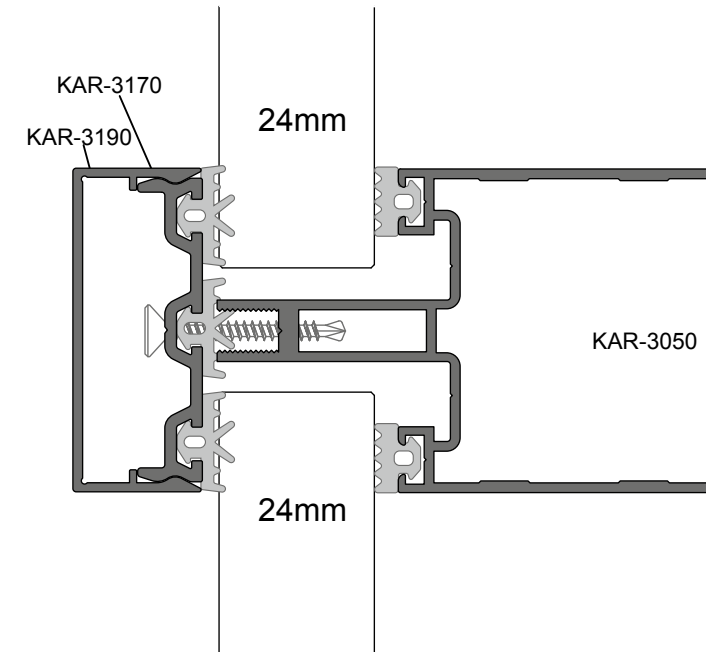
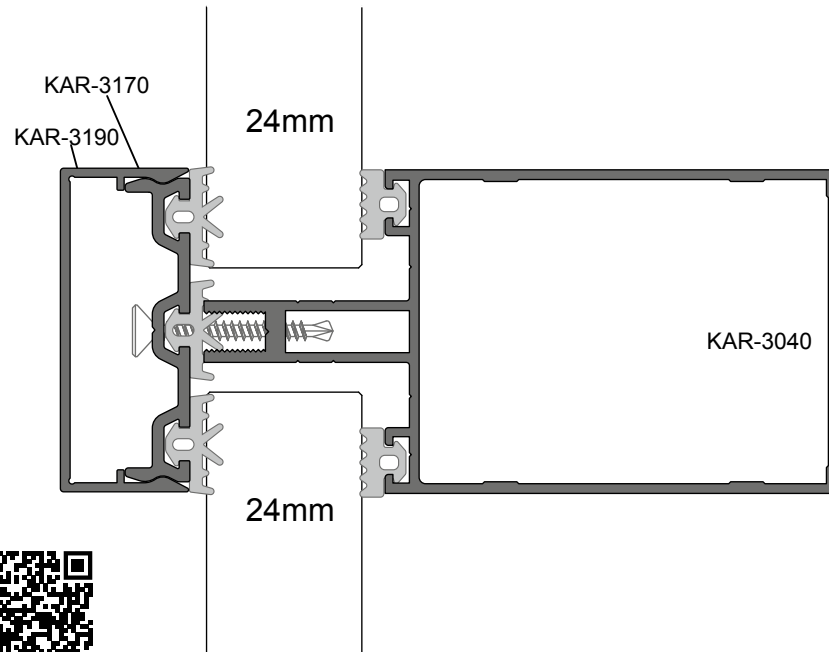
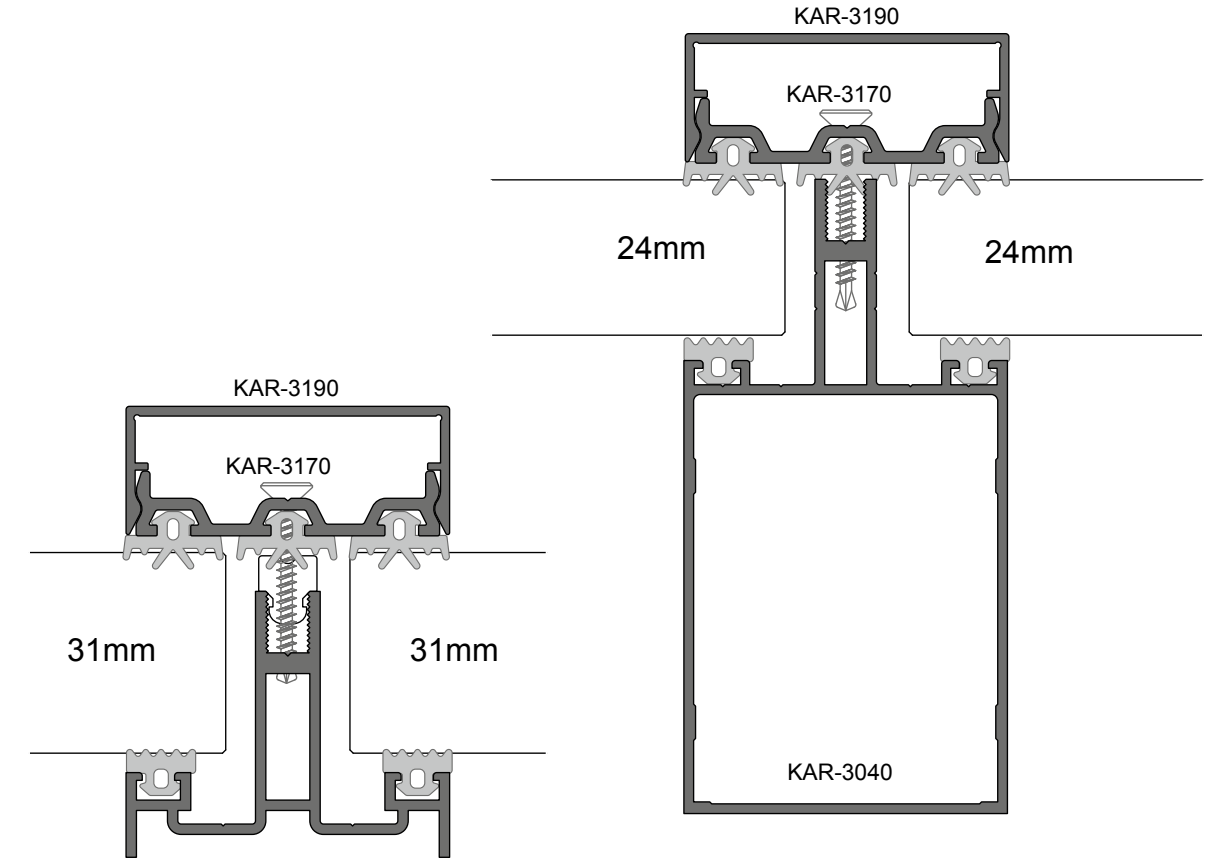
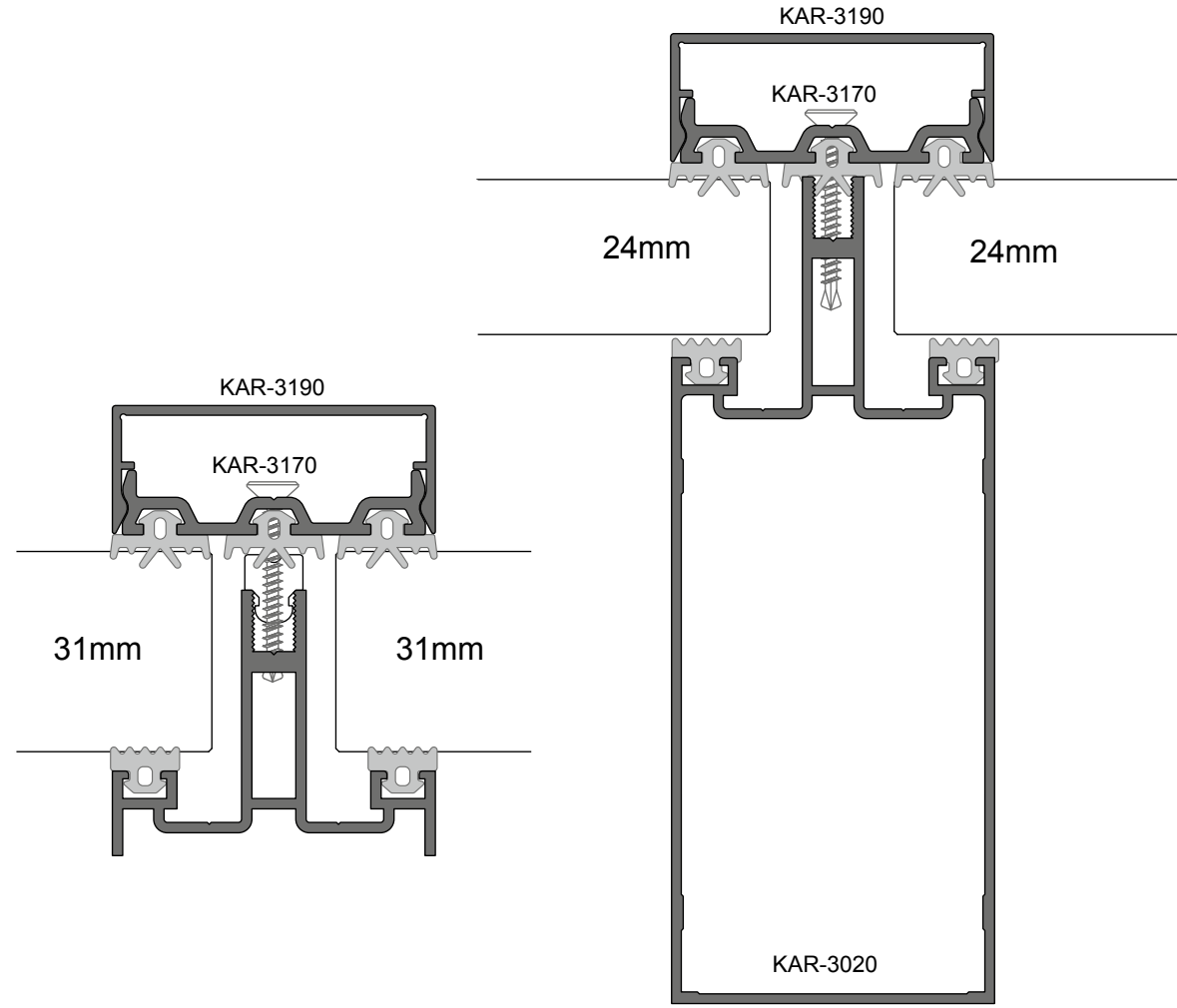


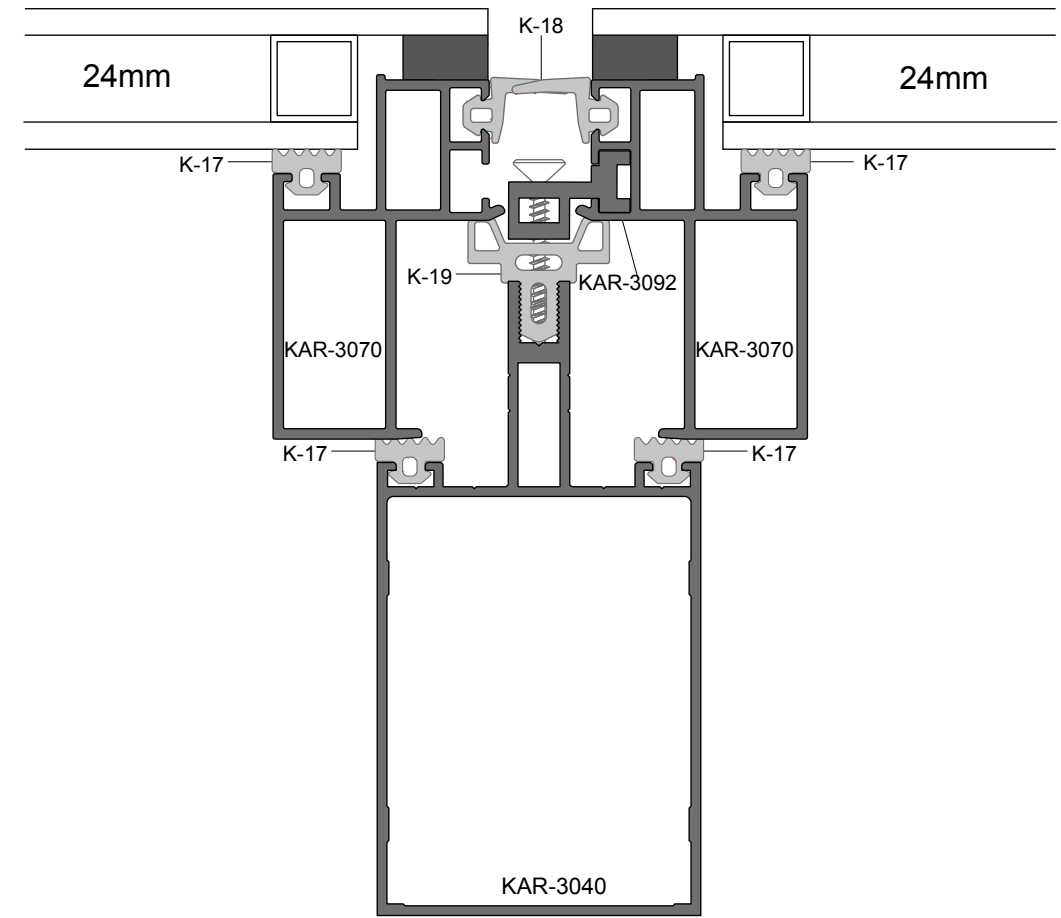
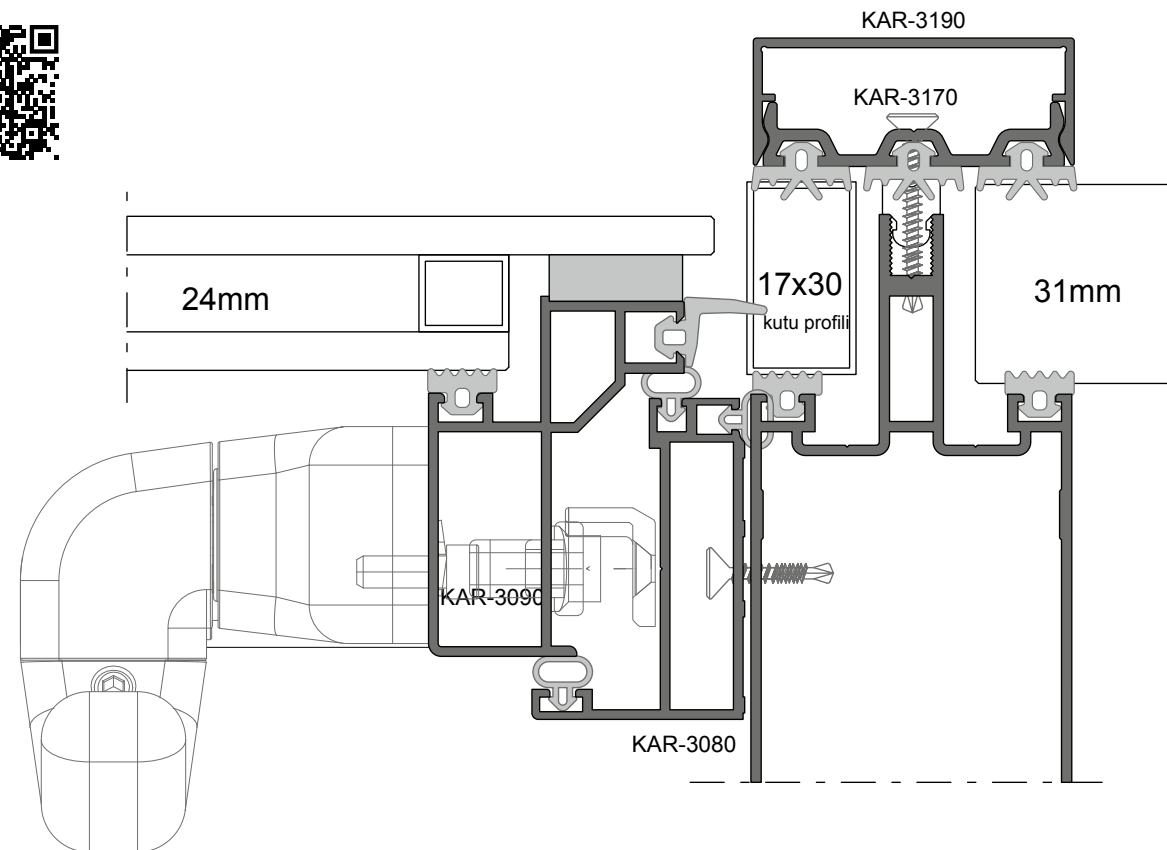
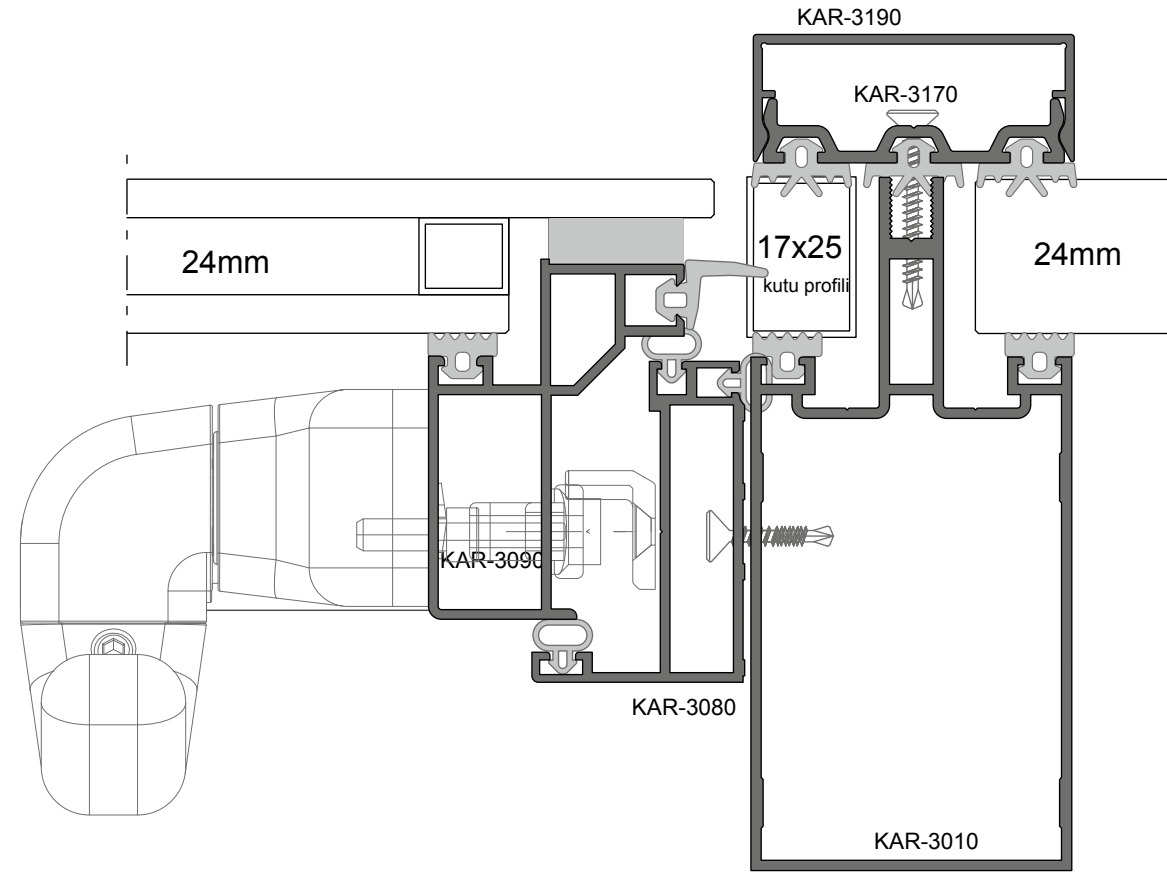
KAR-3144
2526 gr/m
Güneş Kırıcı Bağlantı Profili

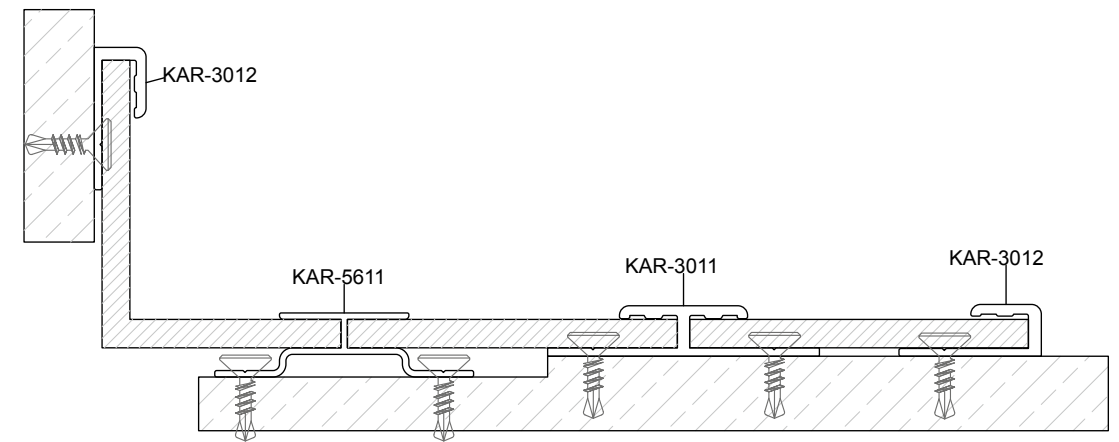
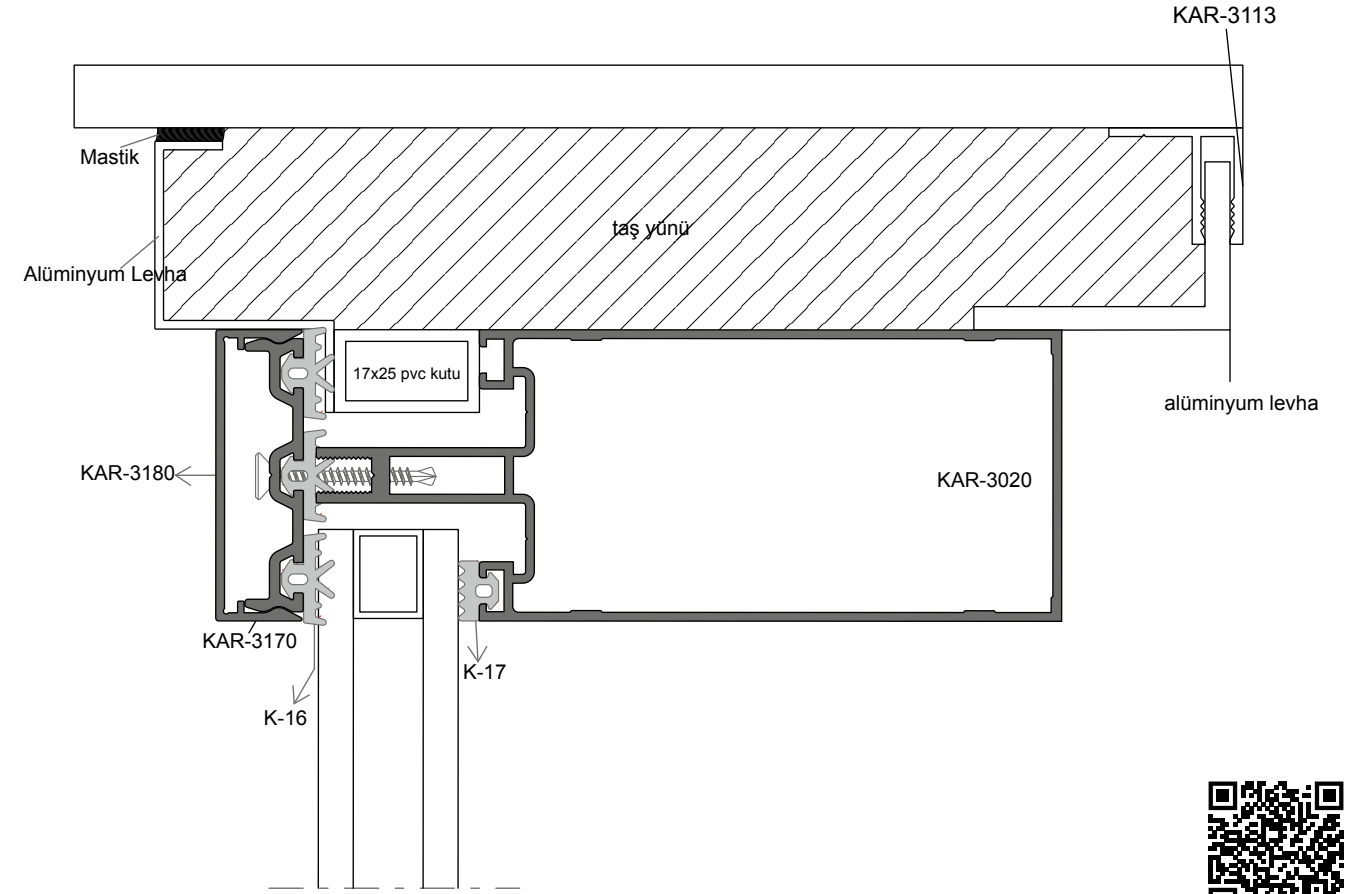
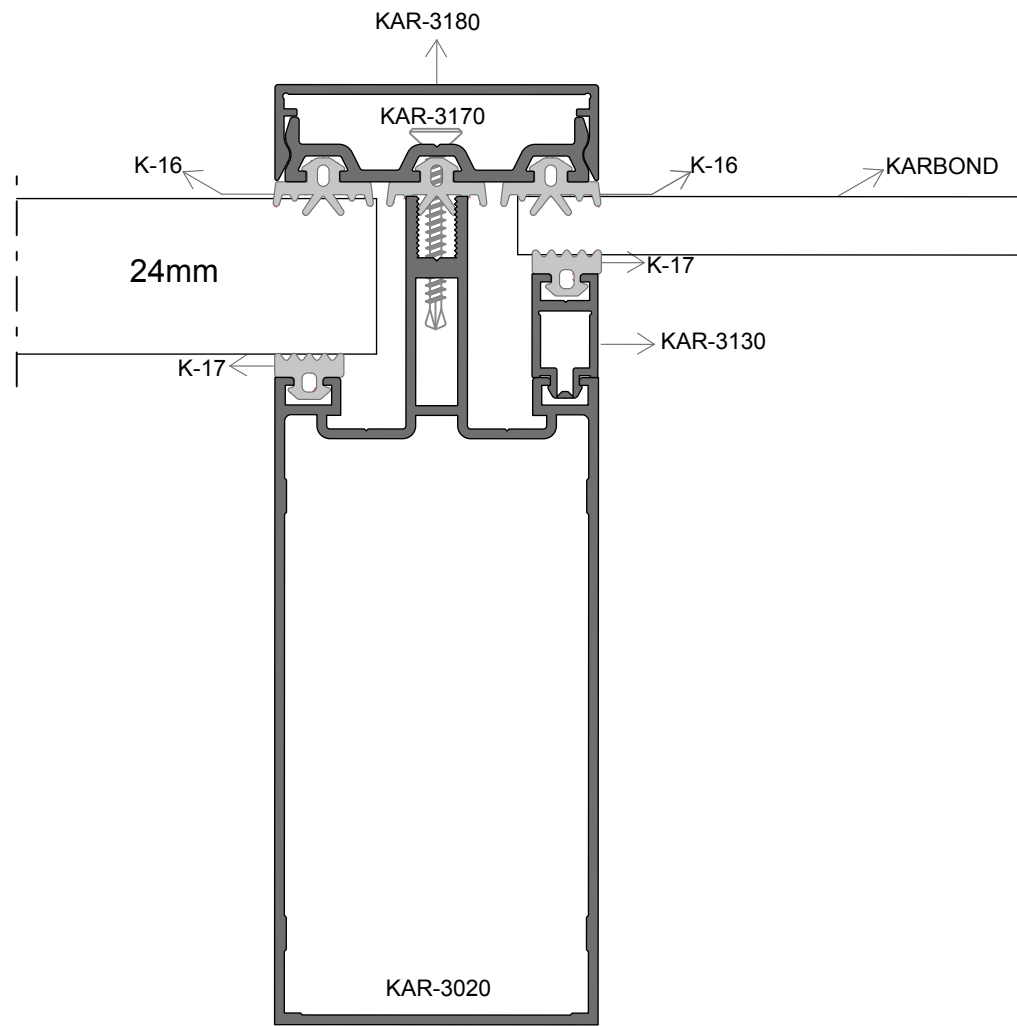


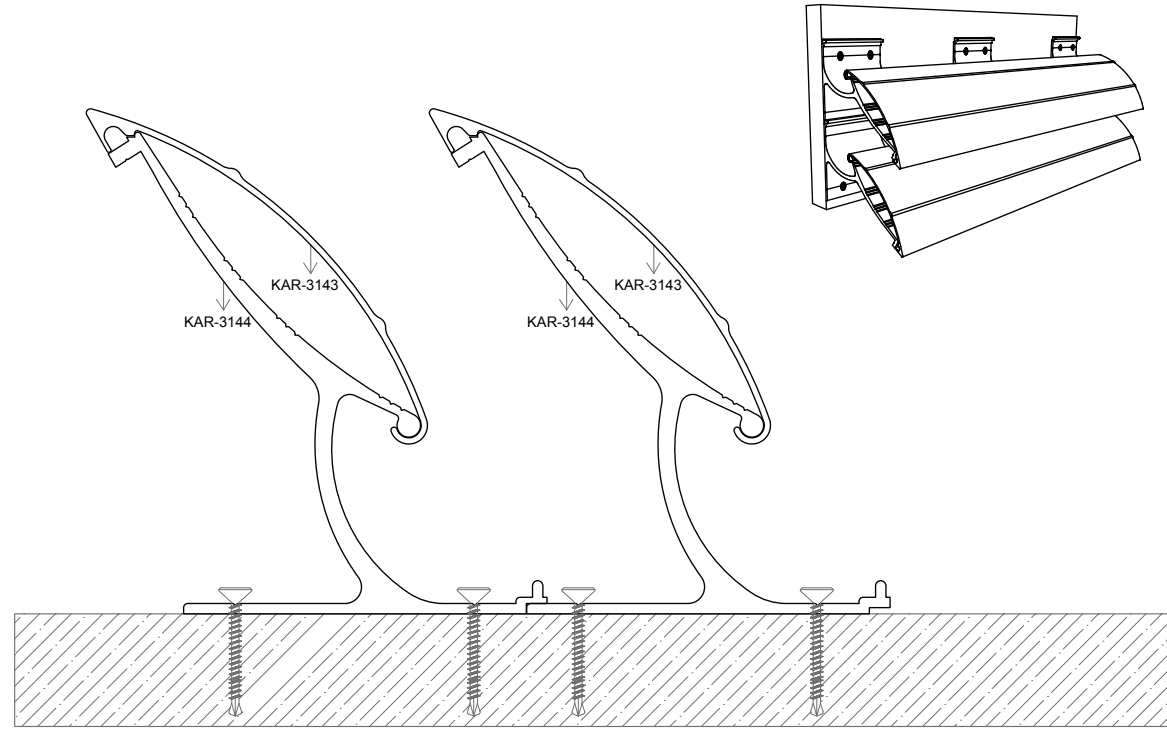
KAR-3142
290 gr/m
Güneş Kırıcı Profili



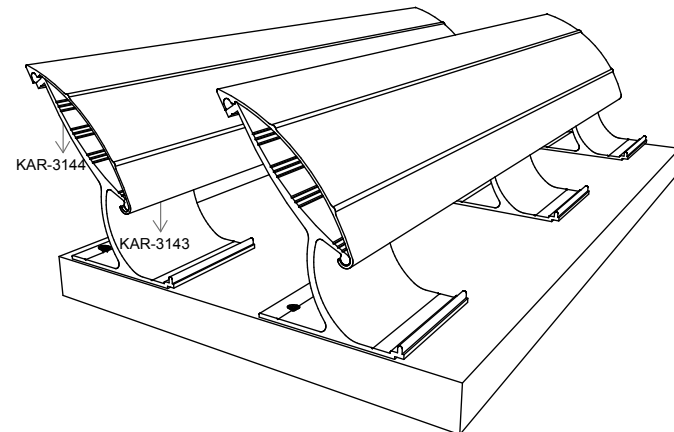
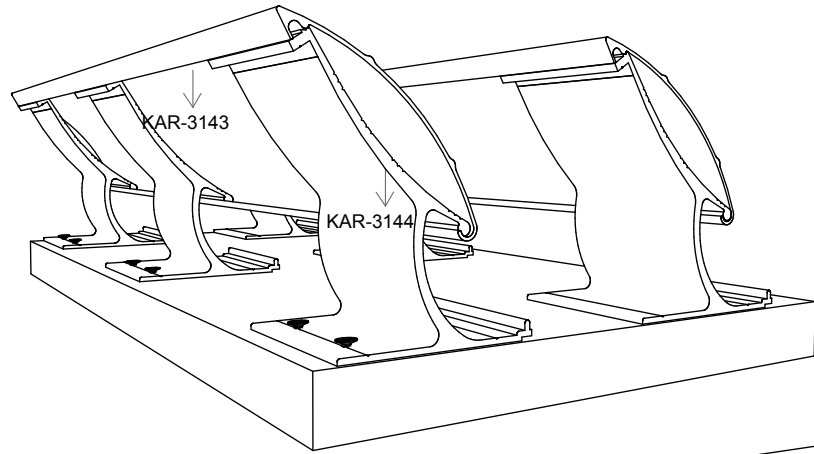


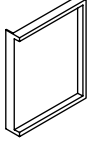
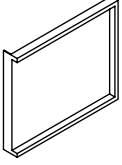
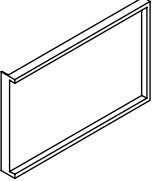
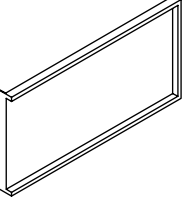
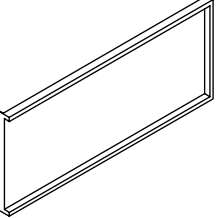
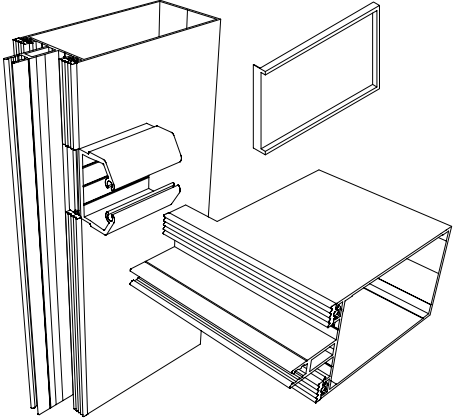


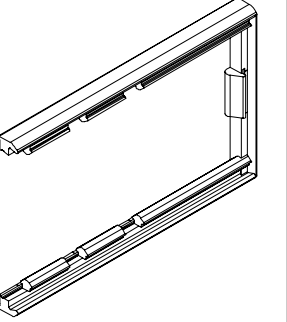
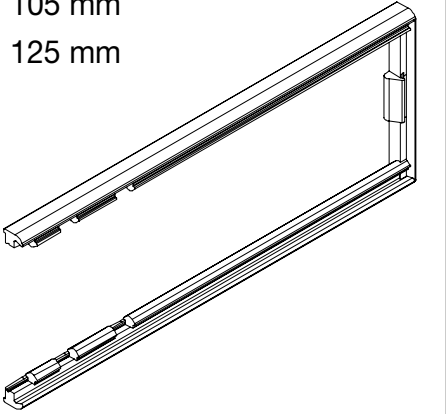
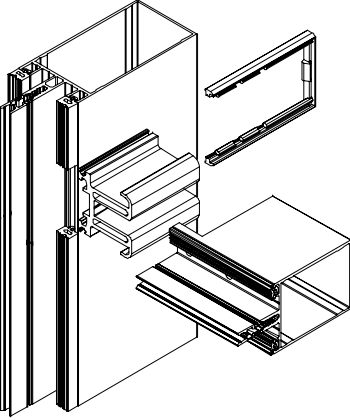




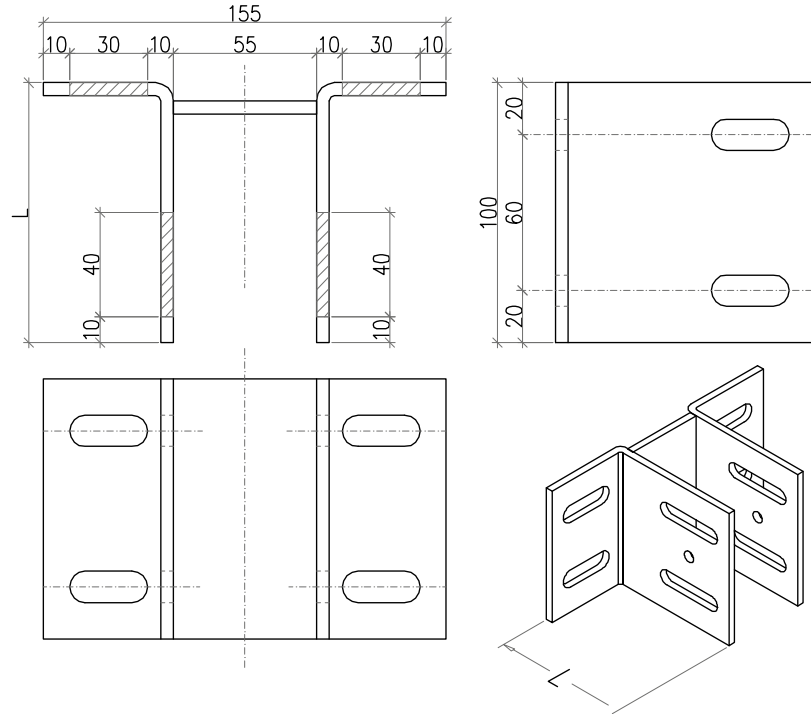
Güneş Kırıcı Detay



KOD	ŞEKİL
KC.51.1	YAKA FİTİLİ (45) 
KC.51.2	YAKA FİTİLİ (65) 
KC.51.3	YAKA FİTİLİ (85) 
KC.51.4	YAKA FİTİLİ (105) 
KC.51.5	YAKA FİTİLİ (125) 
	

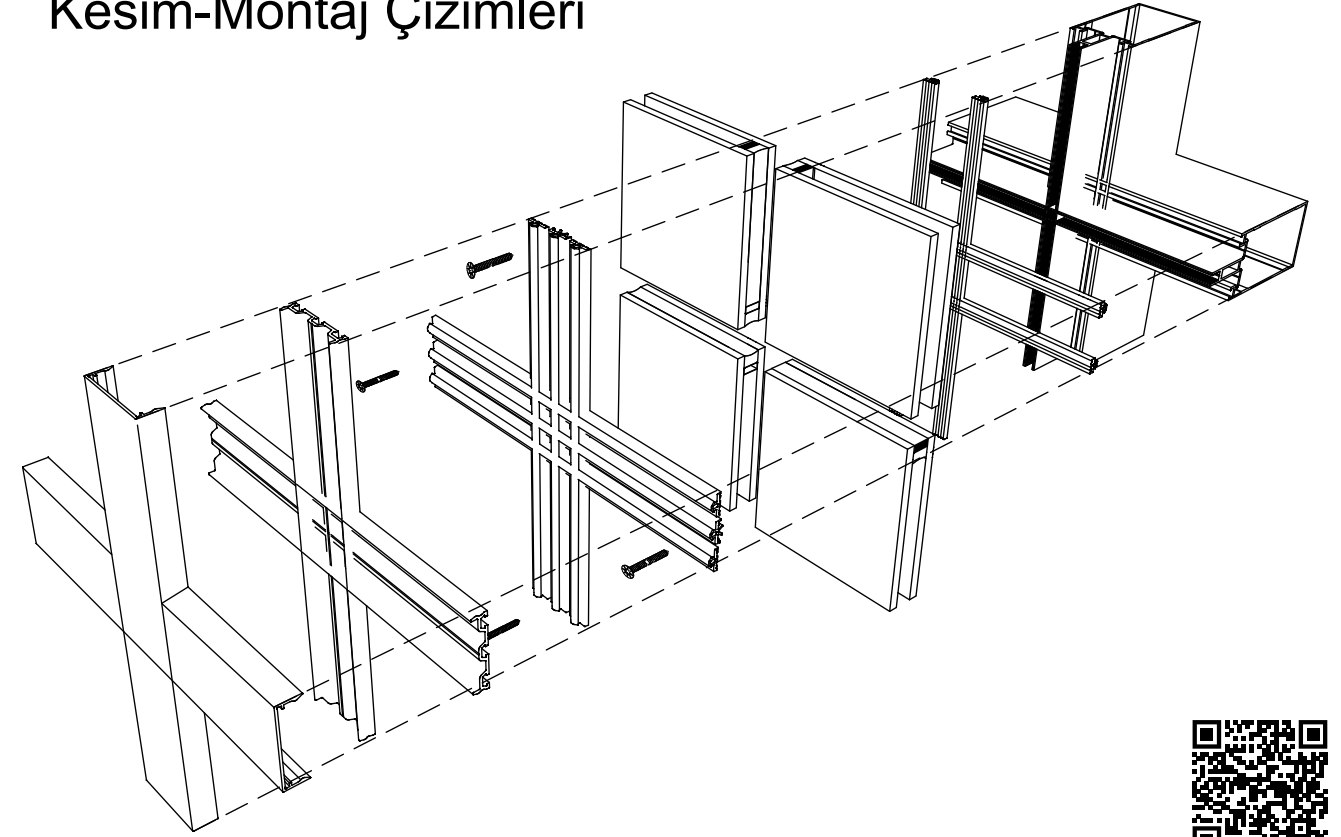
KOD	ŞEKİL
YAKA FİTİLİ	
KC.50.1 Ölçü - 45 mm KC.50.2 Ölçü - 65 mm KC.50.3 Ölçü - 85 mm	
	
YAKA FİTİLİ	
KC.50.4 Ölçü - 105 mm KC.50.5 Ölçü - 125 mm	
	
	

5mm Daldırma Galvanizli Ankraj(Yatay Hareketli)

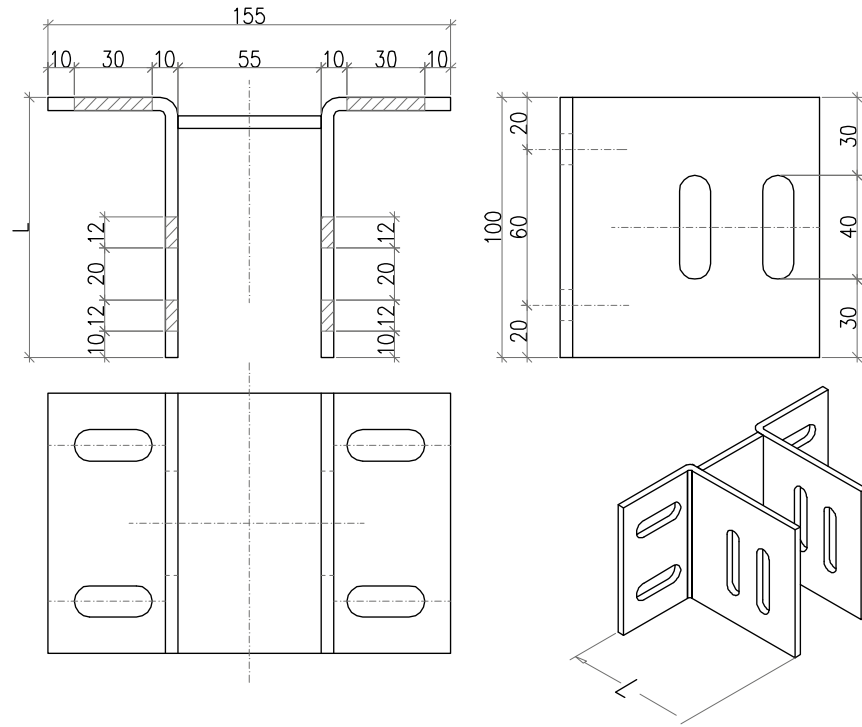


- K-A-1 L = 80mm
- K-A-2 L = 100mm
- K-A-3 L = 120mm

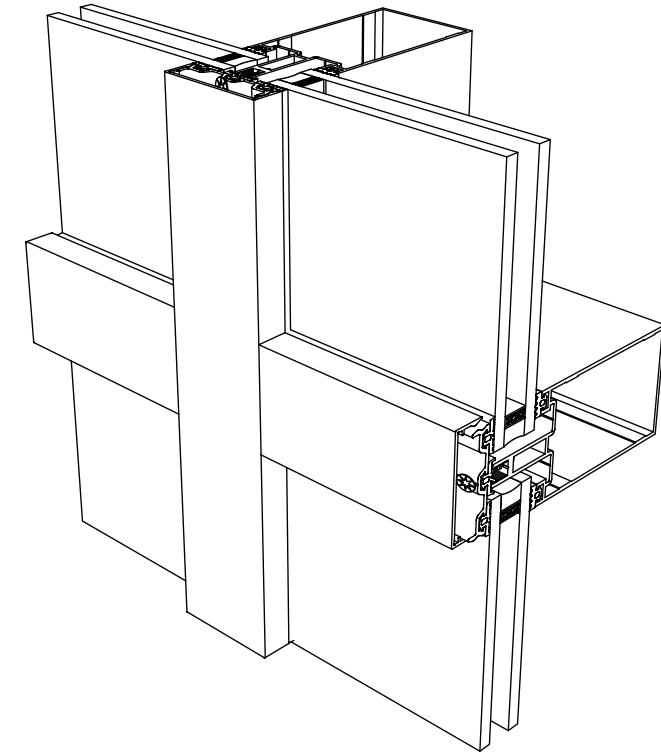
Kesim-Montaj Çizimleri



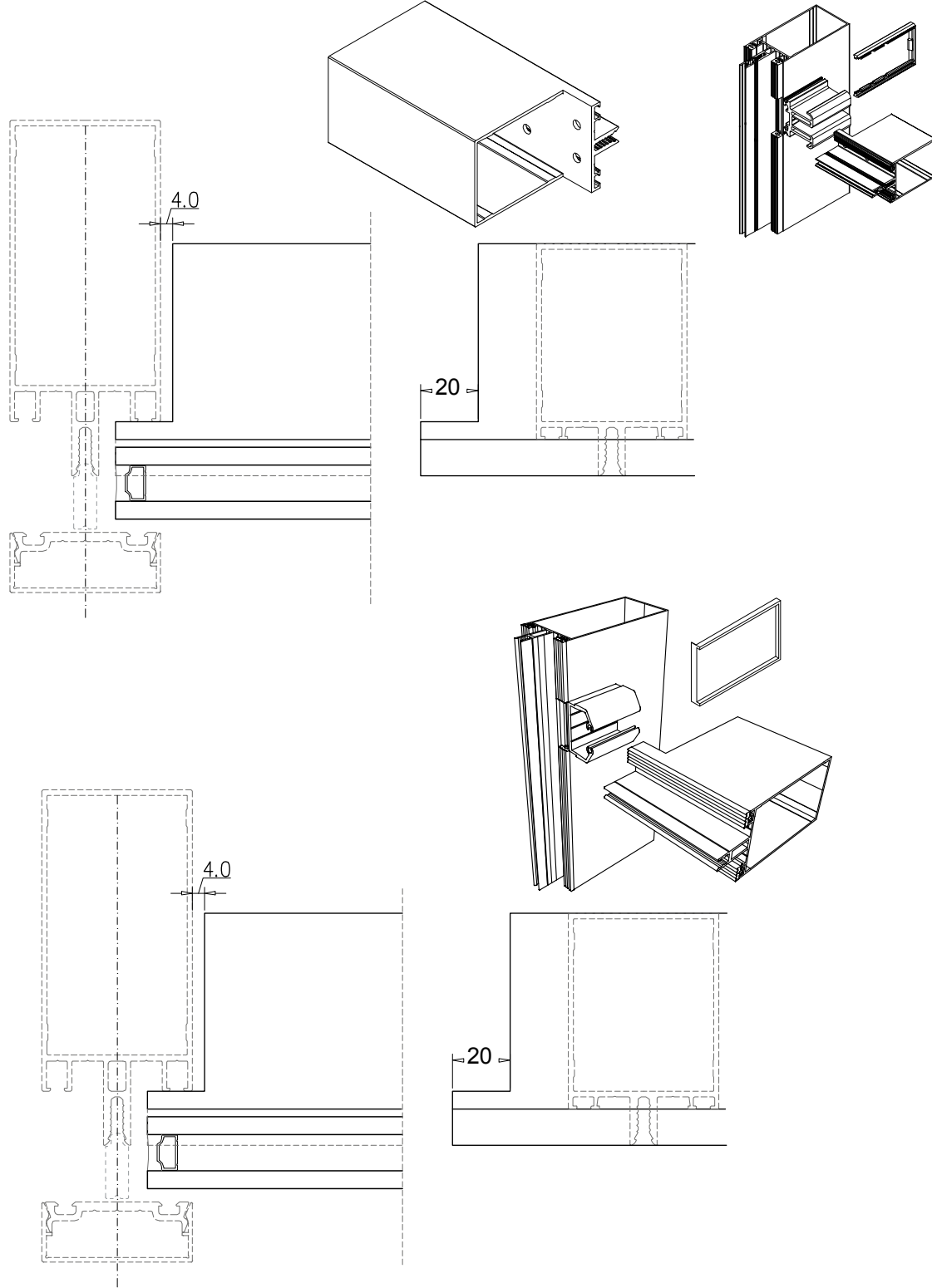
5mm Daldırma Galvanizli Ankraj(Düşey Hareketli)



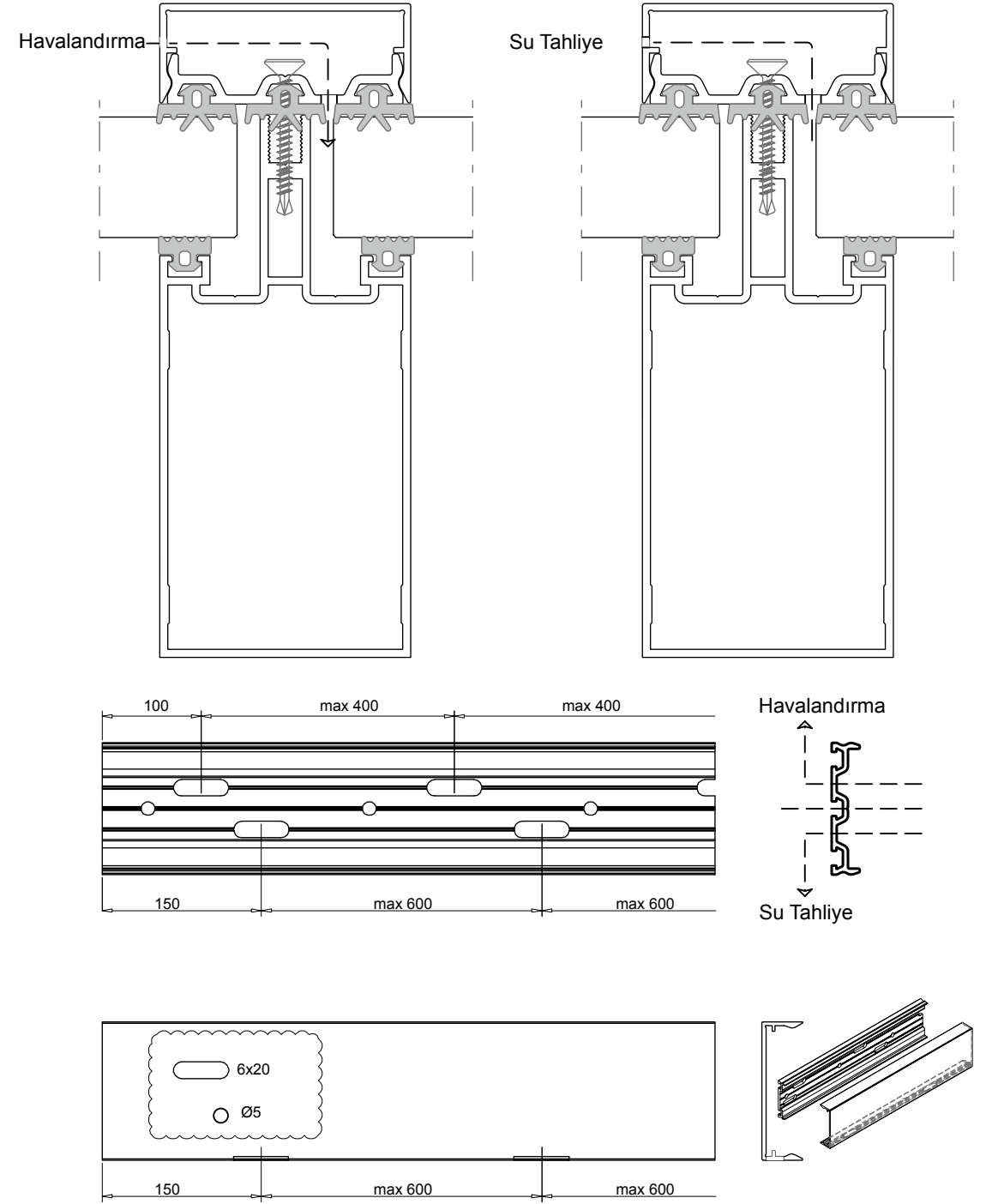
- K-A-4 L = 80mm
- K-A-5 L = 100mm
- K-A-6 L = 120mm



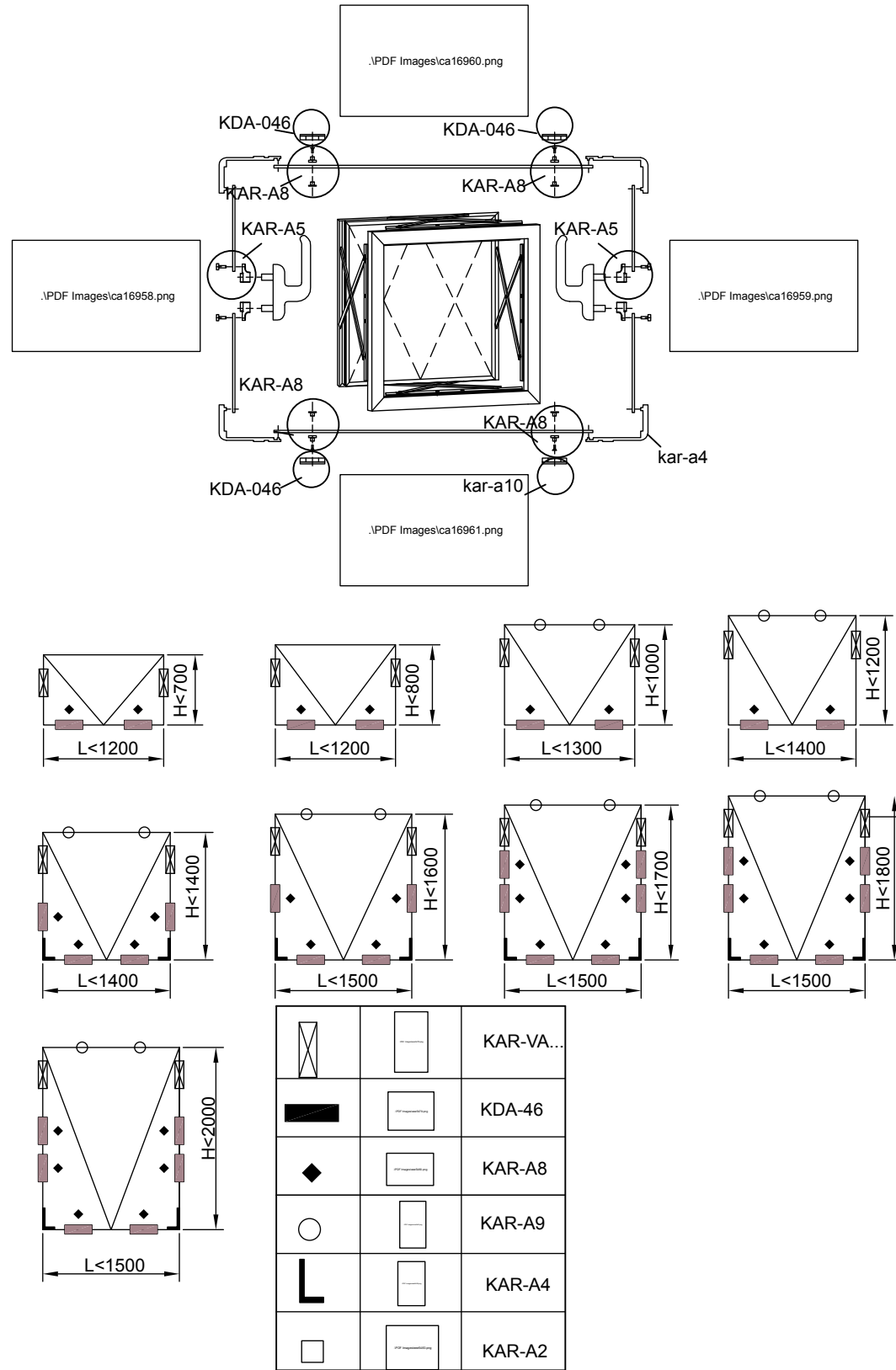
Kesim-Montaj Çizimleri



Kesim-Montaj Çizimleri



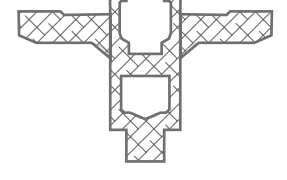








AKSESUAR / ACCESSORY / أدوات زينة

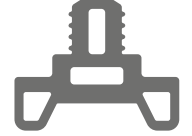










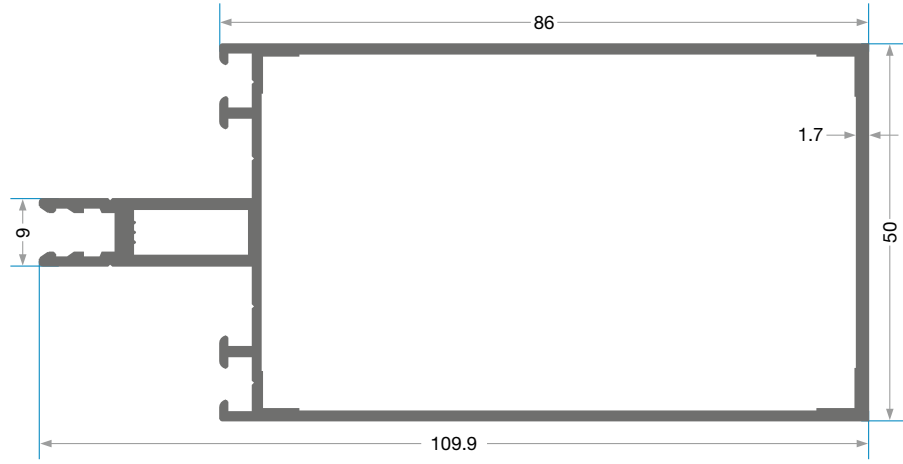
KCA - 001	PARALEL MAKAS	KCA - 002	AYARLI PİM	KDA - 027	KIVRIK CEPHE KOLU TEK DİLLİ
KCA - 003	TERS VASİSTAS MAKAS	KCA - 004	ÜST KİLİTLEME ELEMANI	KDA - 016	EKSENAL KOL ÇİFT DİLLİ
KCA - 005	LİMİTLEME MAKAS	KDA - 046	AYARSIZ ZAMAN KARŞILIK	KDA - 017	EKSENAL KOL TEK DİLLİ
KCA - 006	KÖŞE DÖNME	KDA - 045	AYARLI CEPHE KARŞILIĞI	KDA - 018	GİZLİ KANAT KOL

AKSESUAR / ACCESSORY / أدوات زينة

KCA - 007	KOL BAĞLANTI ELEMANI	KDA - 044	AYARLI CEPHE KARŞILIĞI	GG - 01	İZALATÖR
					
KCA - 008	TERS VASİSTAS MAKAS	KDA - 026	KIVRIK CEPHE KOLU ÇİFT DİLLİ		
					
GG - 02	İZALATÖR	G - 01	İZALATÖR		
					
K - 17	CEPHE FİTİLİ	G - 02	İZALATÖR		
					

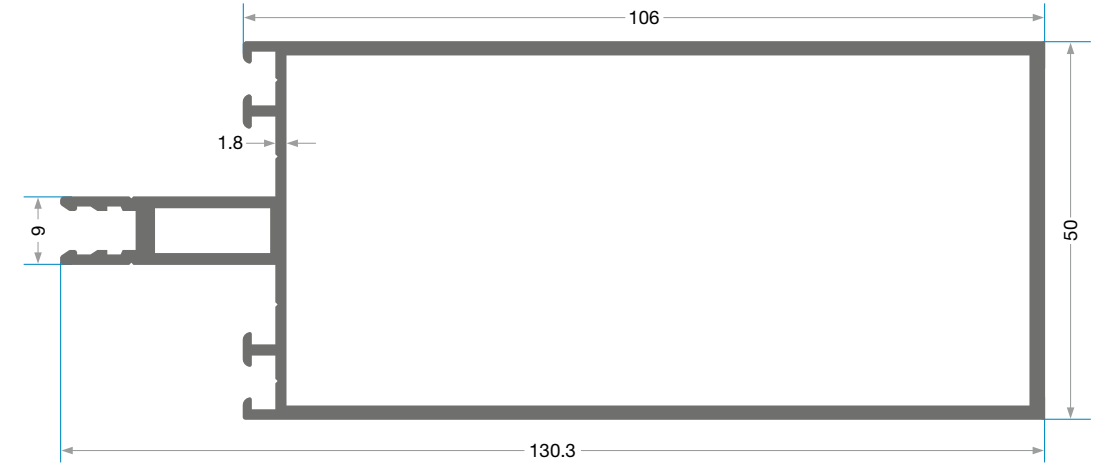
AKSESUAR / ACCESSORY / أدوات زينة

K - 19	CEPHE ORTA FİTİLİ	G - 03	İZALATÖR	K - 54	CEPHE KAPAK FİTİLİ
					
K - 16	CEPHE KAPAK FİTİLİ	K - 01 12 - 02	KASA KABİN FİTİLİ		
					
K - 18	CEPHE CAM DIŞ FİTİLİ	K - 01 12 - 03	CEPHE FİTİLİ		
					
K - 01 03 - 07	CEPHE KAPAK FİTİLİ	KDA - 031	CEPHE FİTİLİ		
					



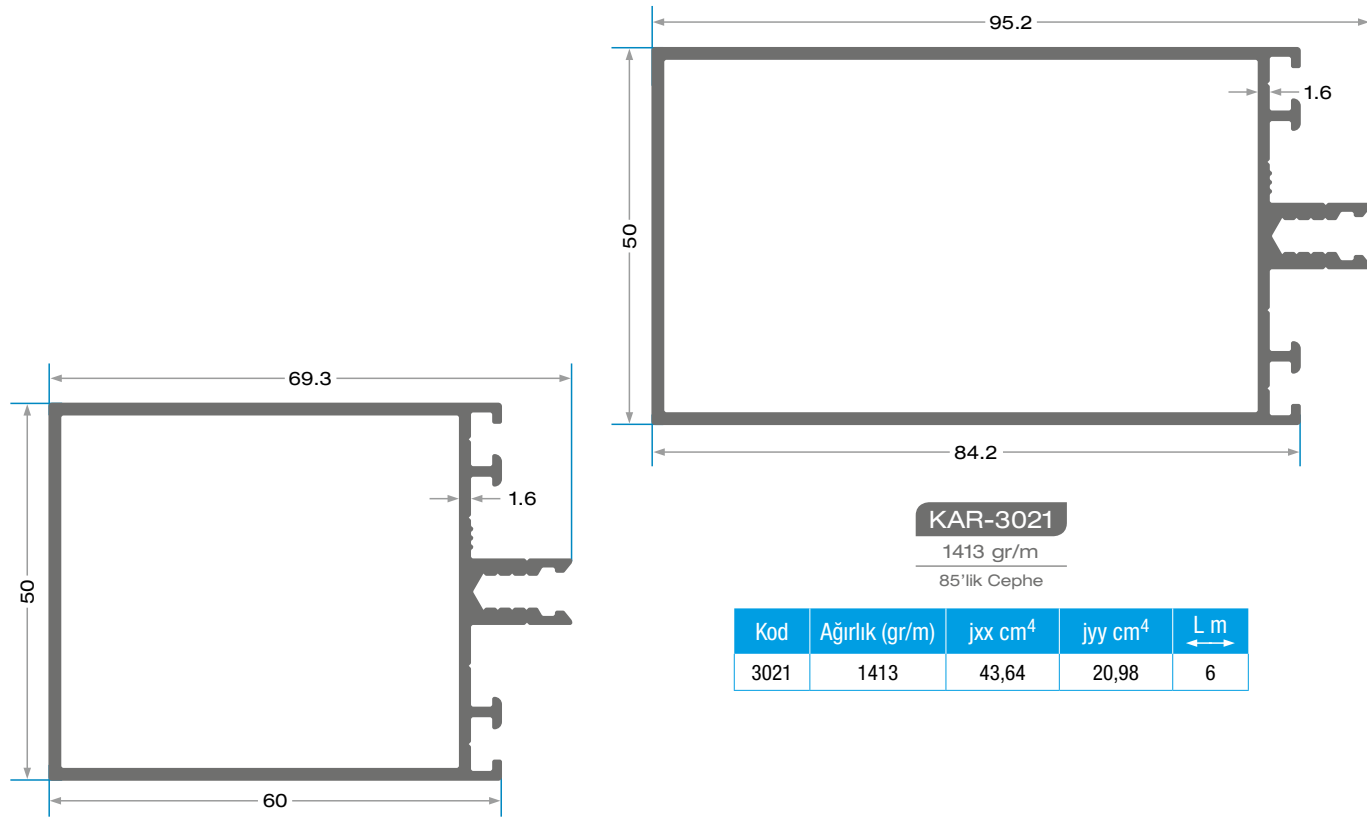
KAR-3194
1,386 gr/m
86'lik 1.7mm Cephe

Kod	Ağırlık (gr/m)	jxx cm ⁴	jyy cm ⁴	L m
3194	1386	68,386	19,134	6



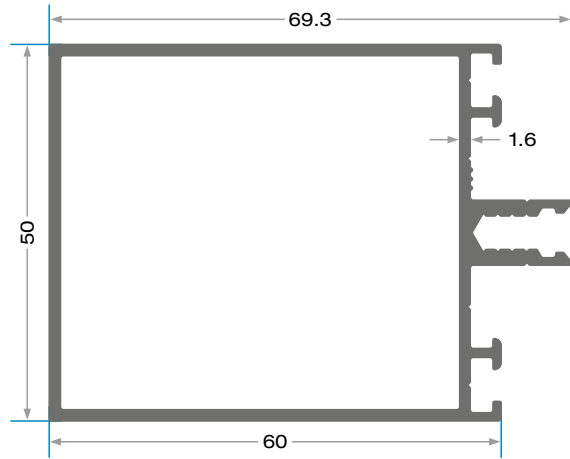
KAR-3193
1,795 gr/m
106'lik 1.8 mm Cephe

Kod	Ağırlık (gr/m)	jxx cm ⁴	jyy cm ⁴	L m
3193	1795	118,723	25,803	6



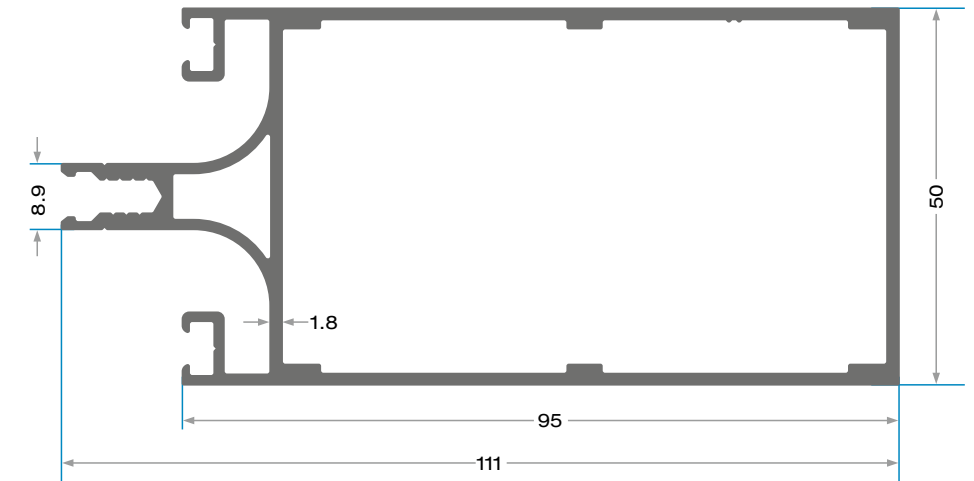
KAR-3021
1413 gr/m
85'lik Cephe

Kod	Ağırlık (gr/m)	jxx cm ⁴	jyy cm ⁴	L m
3021	1413	43,64	20,98	6



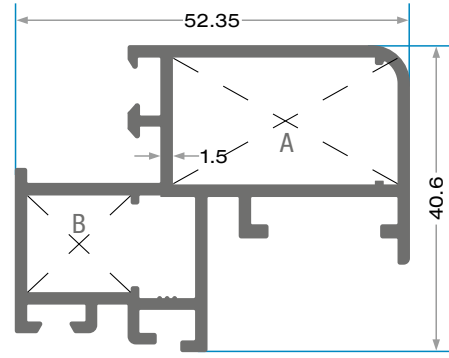
KAR-3041
1174 gr/m
60'lik Cephe

Kod	Ağırlık (gr/m)	jxx cm ⁴	jyy cm ⁴	L m
3041	1174	28,52	16,01	6

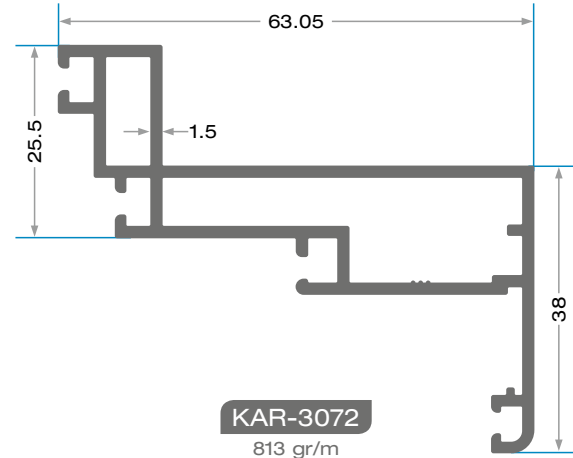


KAR-3195
1841 gr/m
95'lik Cephe

Kod	Ağırlık (gr/m)	jxx cm ⁴	jyy cm ⁴	L m
3195	1841	97,340	26,972	6

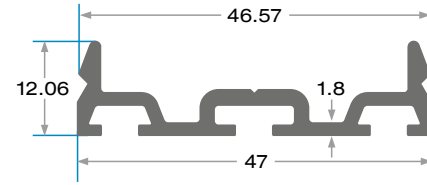


KAR-3071
932 gr/m
Kaset Profili

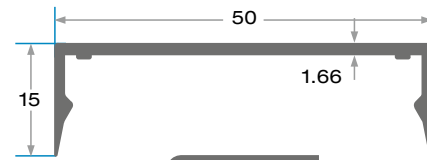


KAR-3072
813 gr/m
Kaset Profili

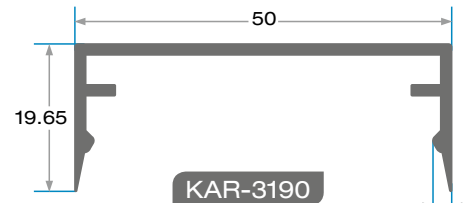
Kesim Ölçüsü		Kesim Ölçüsü	
A - 26,5 mm	KAR-3160	B - 13,5 mm	KAR-3160



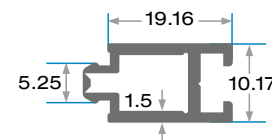
KAR-3170
478 gr/m
Kapak Altı



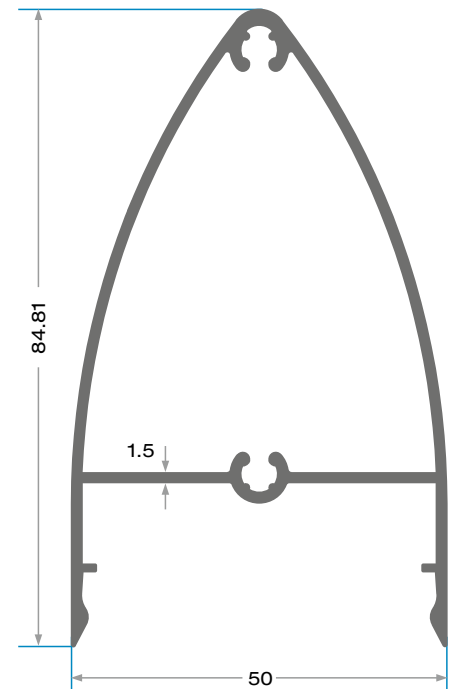
KAR-3180
320 gr/m
Kapak Profili



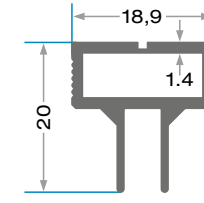
KAR-3190
397 gr/m
Düz Kapak Profili



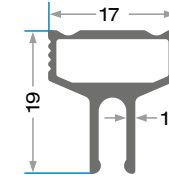
KAR-3130
204 gr/m
Cam Çıtası



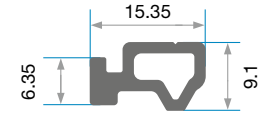
KAR-3140
990 gr/m
Badem Kapak



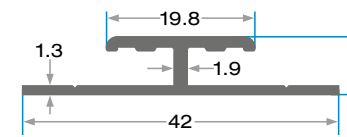
KAR-3191
249 gr/m
Kapak



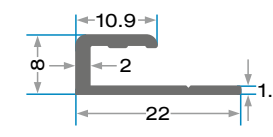
KAR-3192
250 gr/m
Kapak



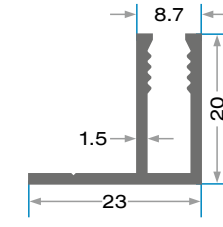
KAR-3198
190 gr/m
KA-50 Boncuk



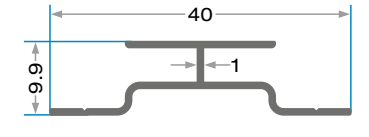
KAR-3011
262 gr/m
Kompozit T Profili



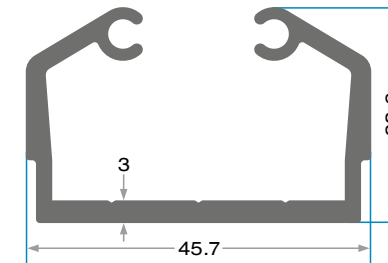
KAR-3012
145 gr/m
Kompozit L Profili



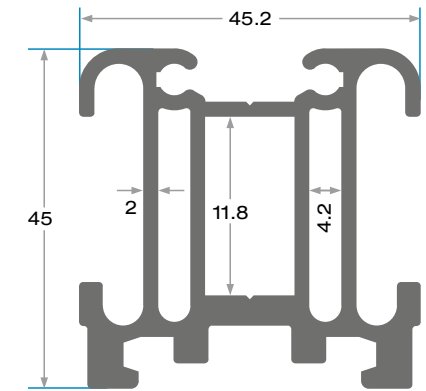
KAR-3013
257 gr/m
Kompozit F Profili



KAR-5611
185 gr/m
Kompozit H Profili



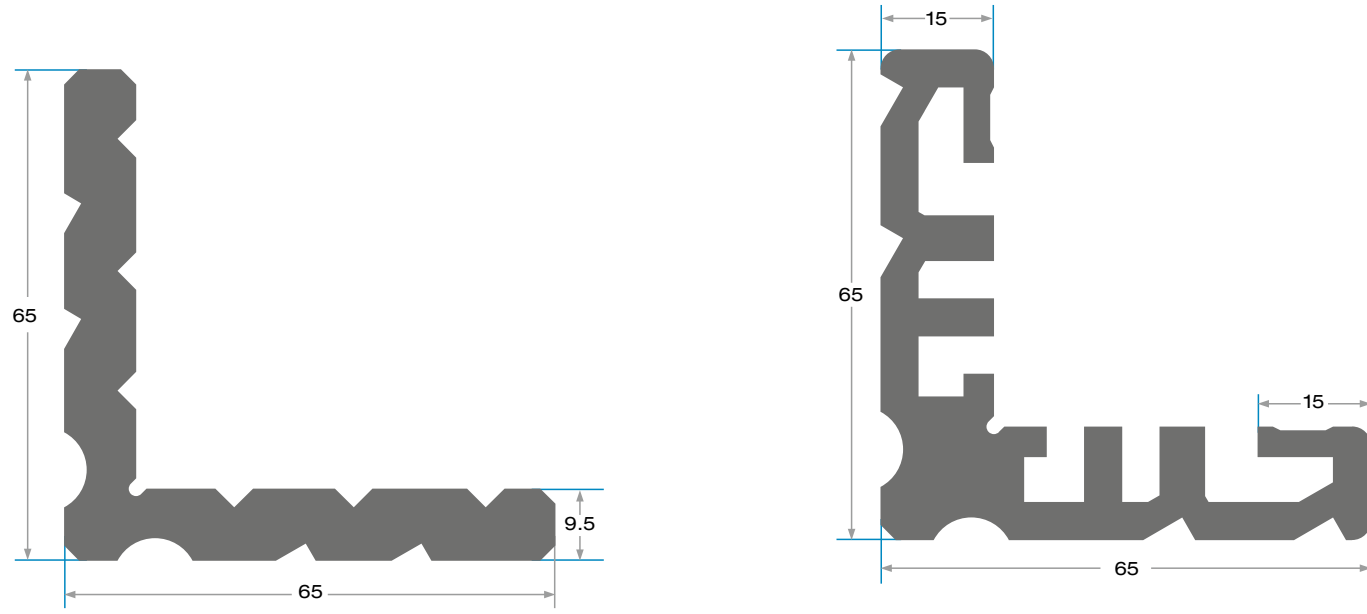
KAR-3100
864 gr/m
Bağlantı Elamanı



KAR-3110
1745 gr/m
Bağlantı Profili

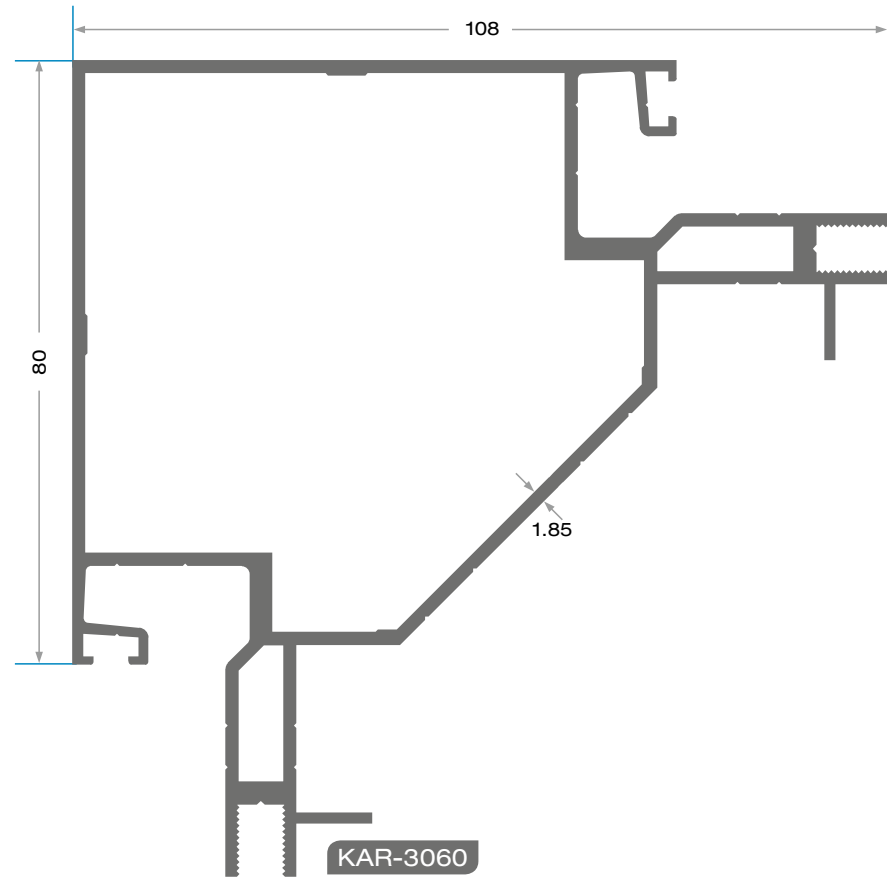
Bağlantı Profili Kesim Ölçüleri		
Bağlantı Profili	Cephe Profili	Kesim Ölçüsü
KAR - 3100	KAR - 3193	97,8 mm
KAR - 3100	KAR - 3194	77,8 mm
KAR - 3100	KAR - 3195	80,5 mm
KAR - 3100	KAR - 3021	54 mm
KAR - 3100	KAR - 3041	51,9 mm

Bağlantı Profili Kesim Ölçüleri		
Bağlantı Profili	Cephe Profili	Kesim Ölçüsü
KAR - 3110	KAR - 3193	97,8 mm
KAR - 3110	KAR - 3194	77,8 mm
KAR - 3110	KAR - 3195	80,5 mm
KAR - 3110	KAR - 3021	54 mm
KAR - 3110	KAR - 3041	51,9 mm



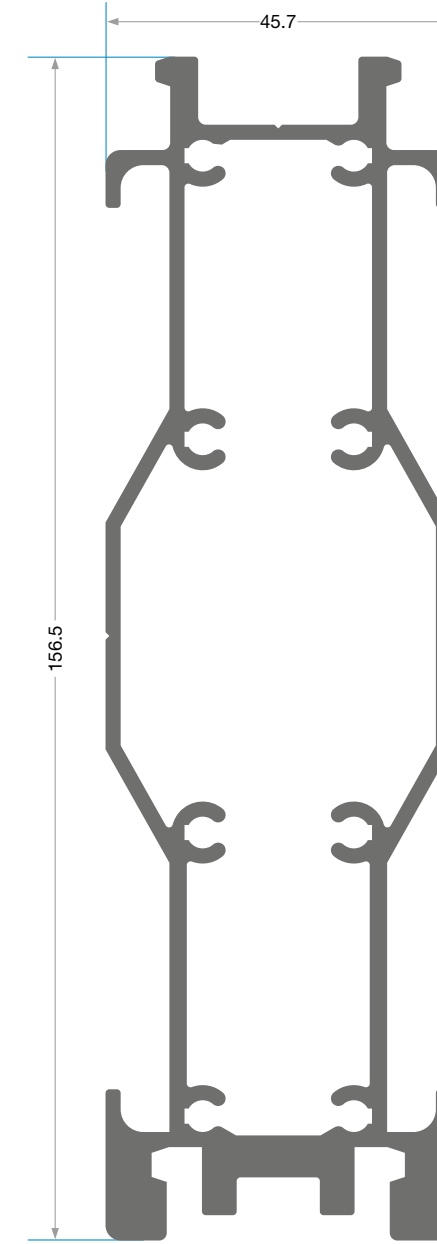
KAR-3150
2784 gr/m
Bağlantı Takozu

KAR-3160
3093 gr/m
Bağlantı Takozu

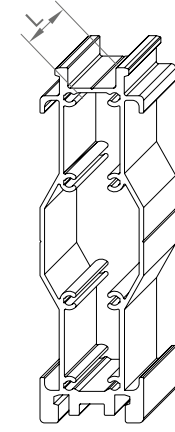


KAR-3060
2535 gr/m
90°
Düsey Bağlantı Profili

Kod	Ağırlık (gr/m)	jxx cm ⁴	jyy cm ⁴	L m
3060	2535	151,20	76,12	6

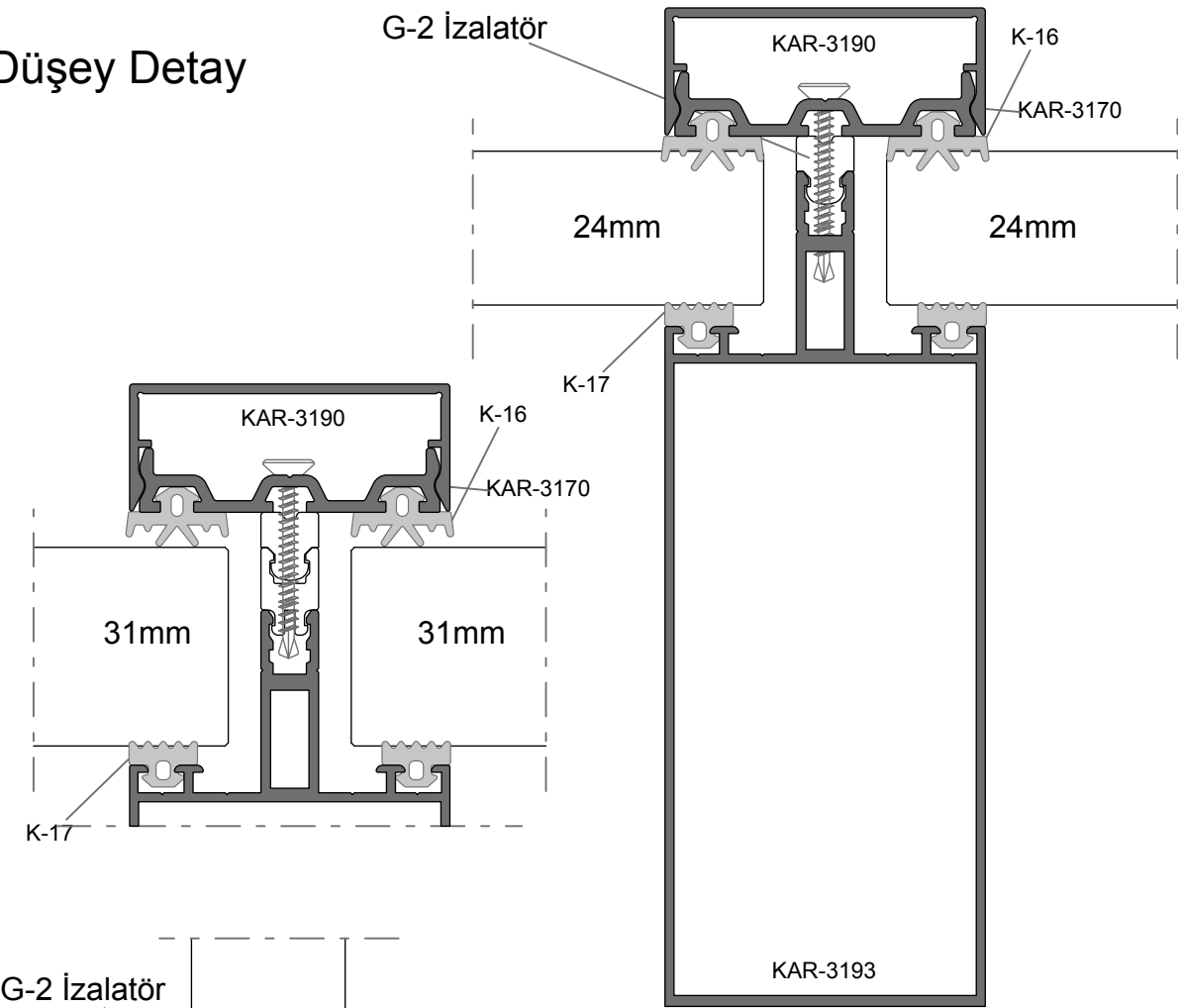


KAR-3197
3.680 gr/m
Cephe Bağlantı
Düsey

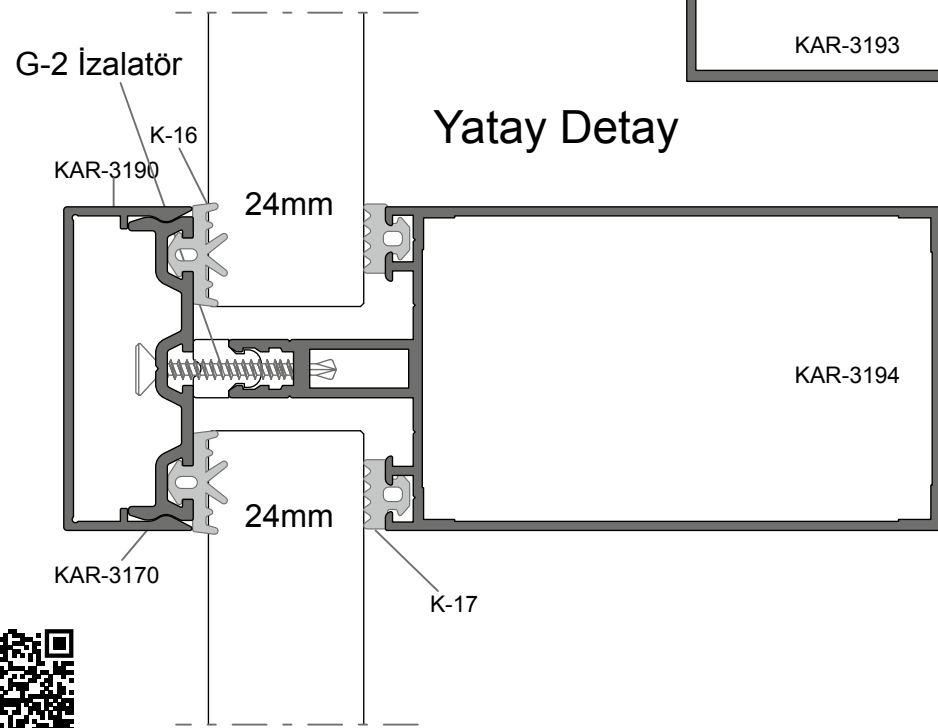


Profil No	Kesim Ölçüsü
KAR - 3010	108,5 mm
KAR - 3020	87,7 mm
KAR - 3030	67,7 mm
KAR - 3040	62,9 mm
KAR - 3050	38,3 mm
KAR - 3193	97,8 mm
KAR - 3194	77,8 mm
KAR - 3195	80,5 mm
KAR - 3021	54 mm
KAR - 3041	51,9 mm

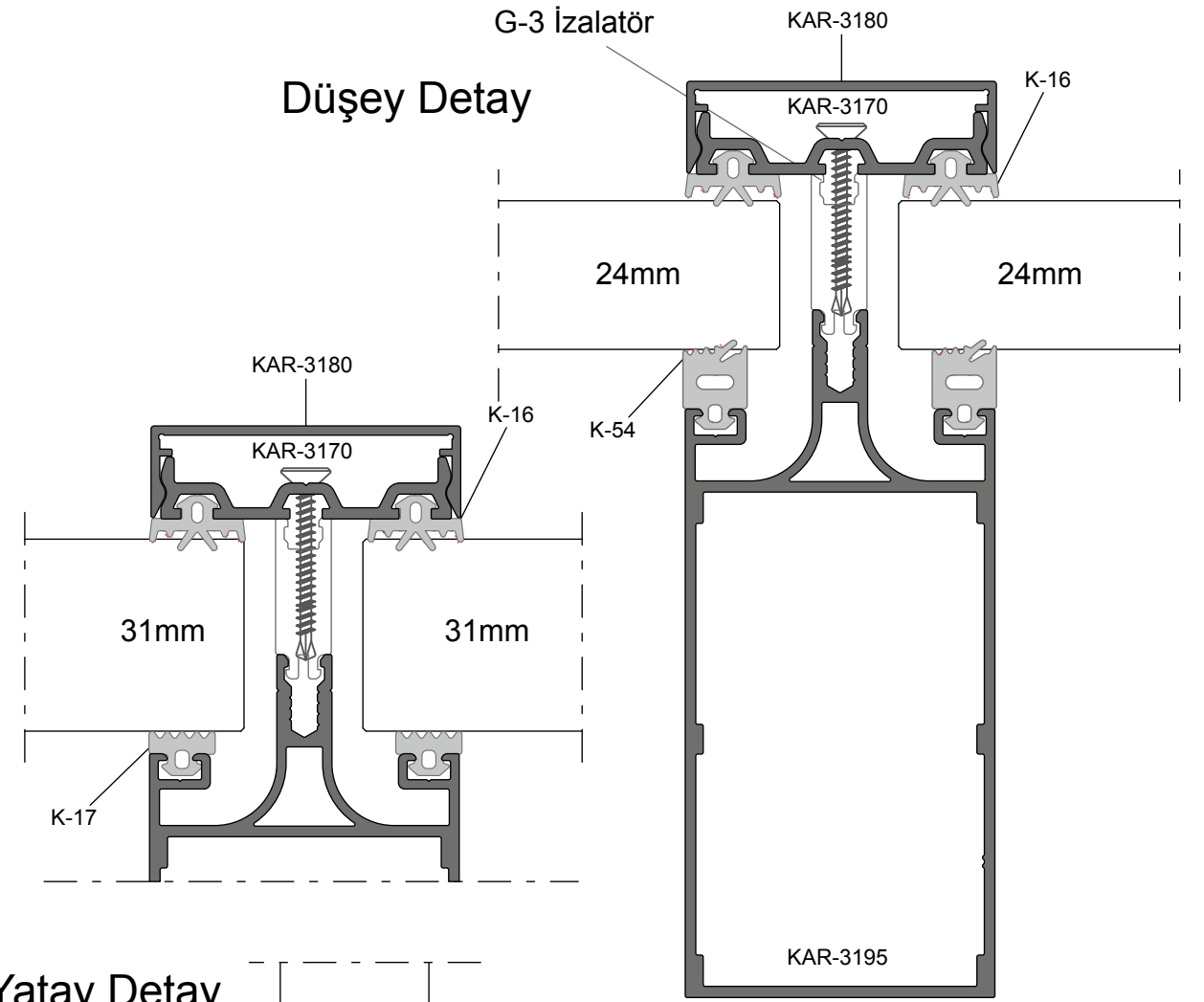
Düşey Detay



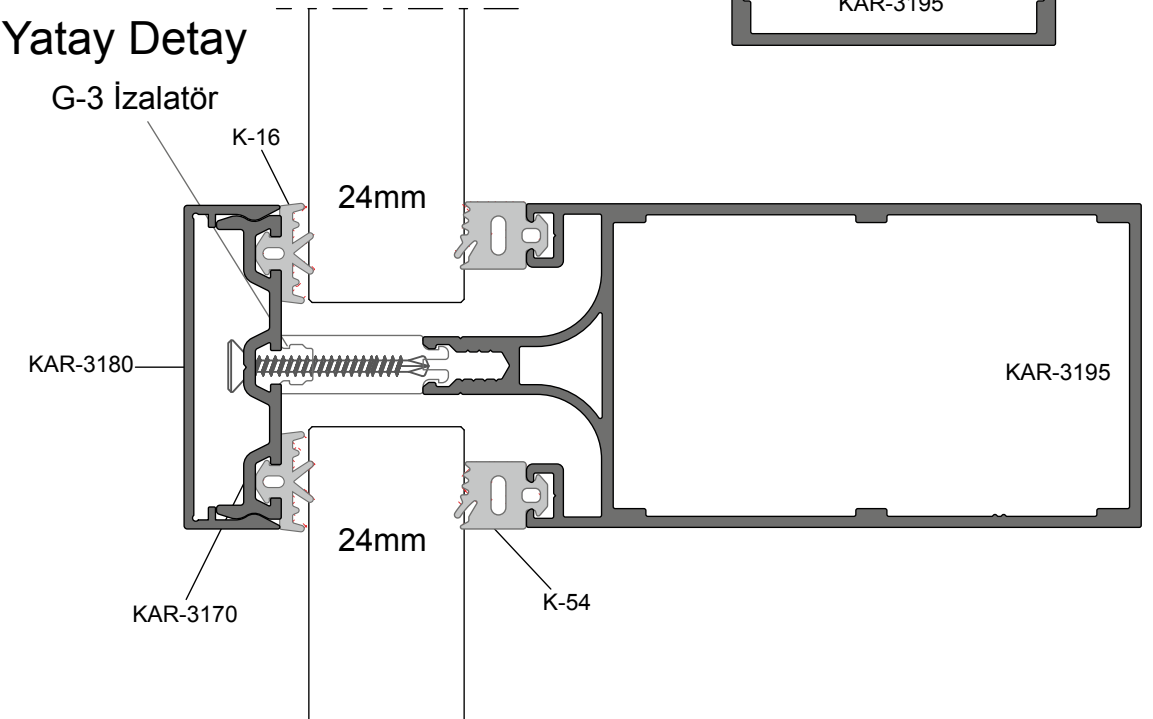
Yatay Detay



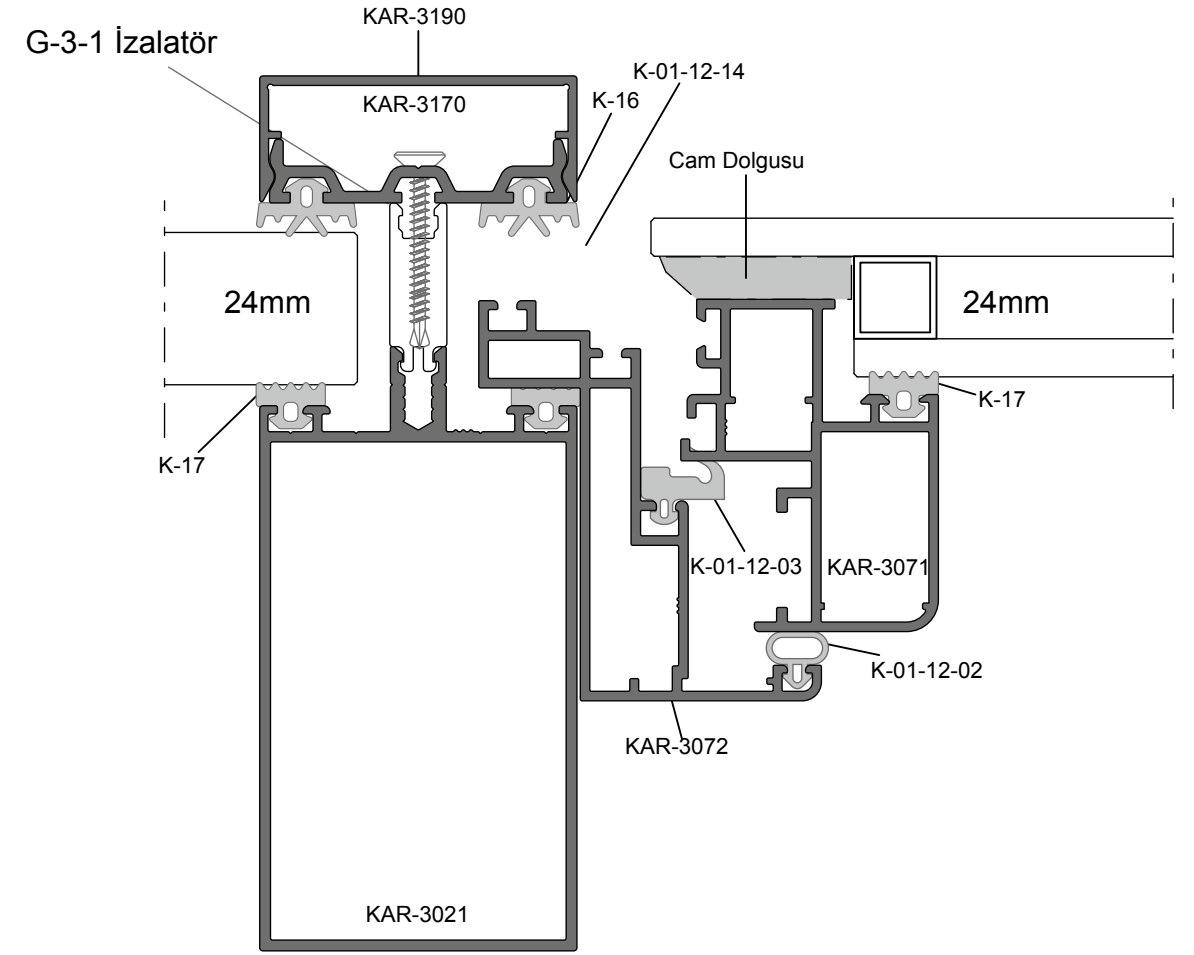
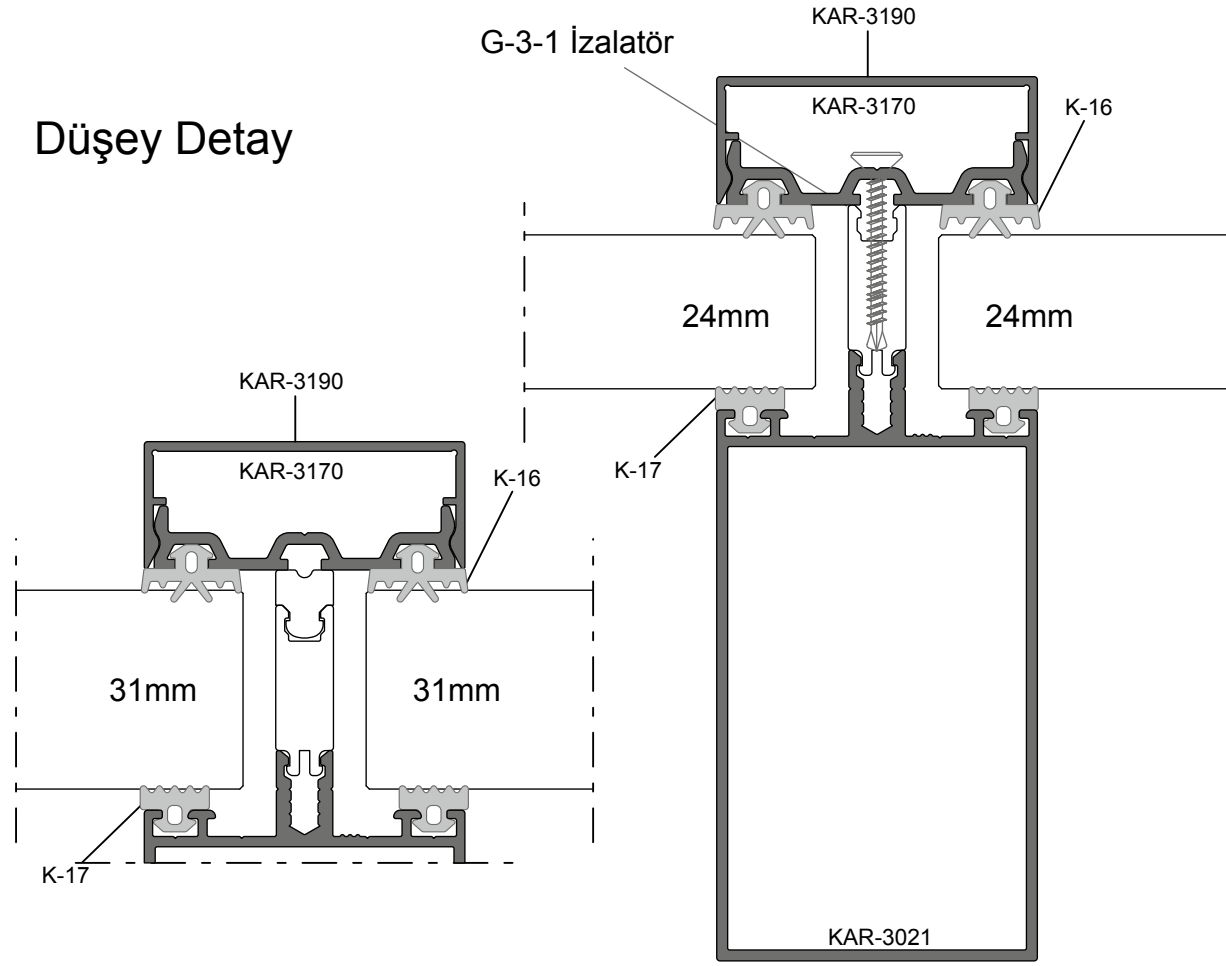
Düşey Detay



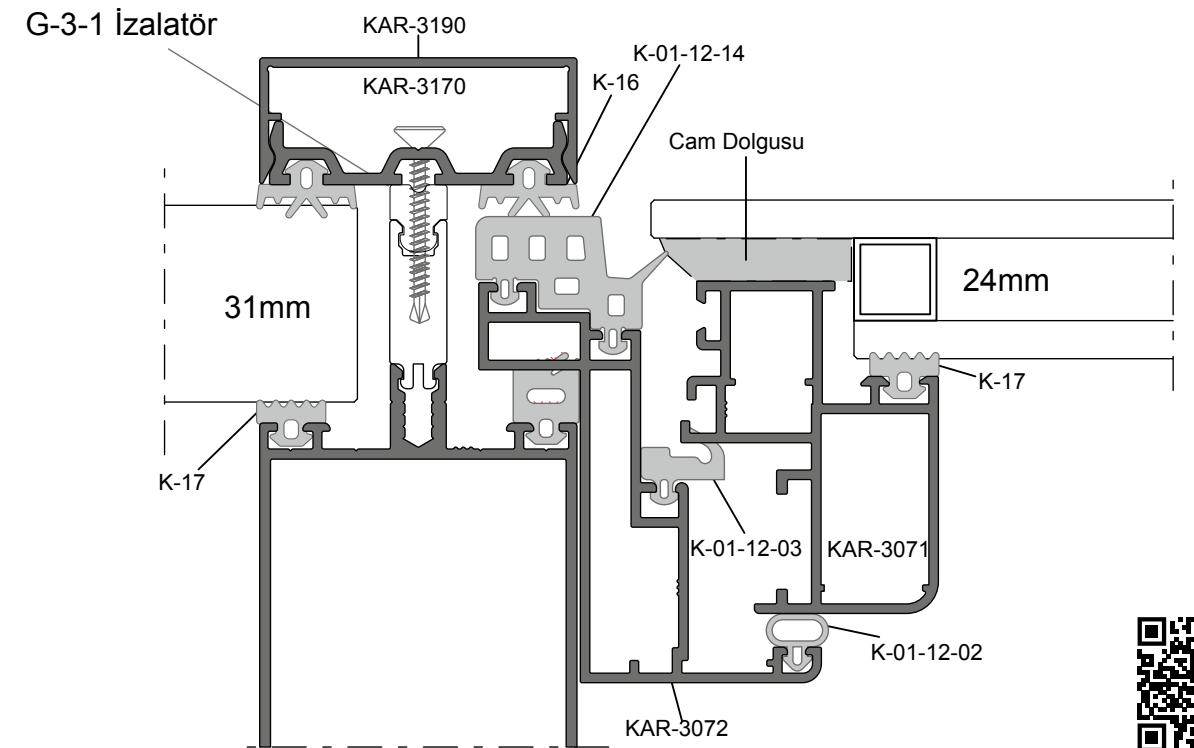
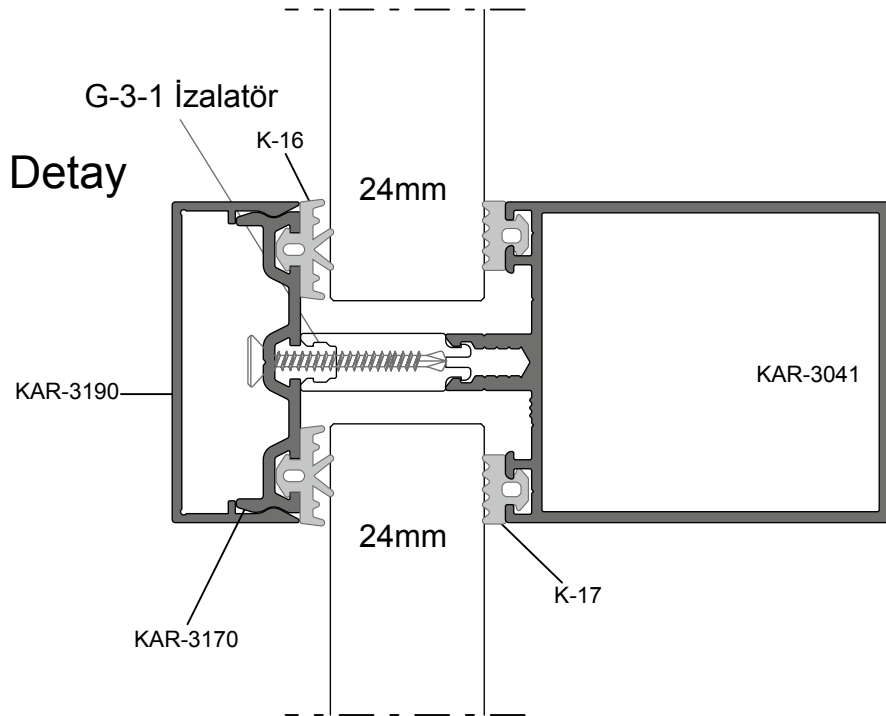
Yatay Detay

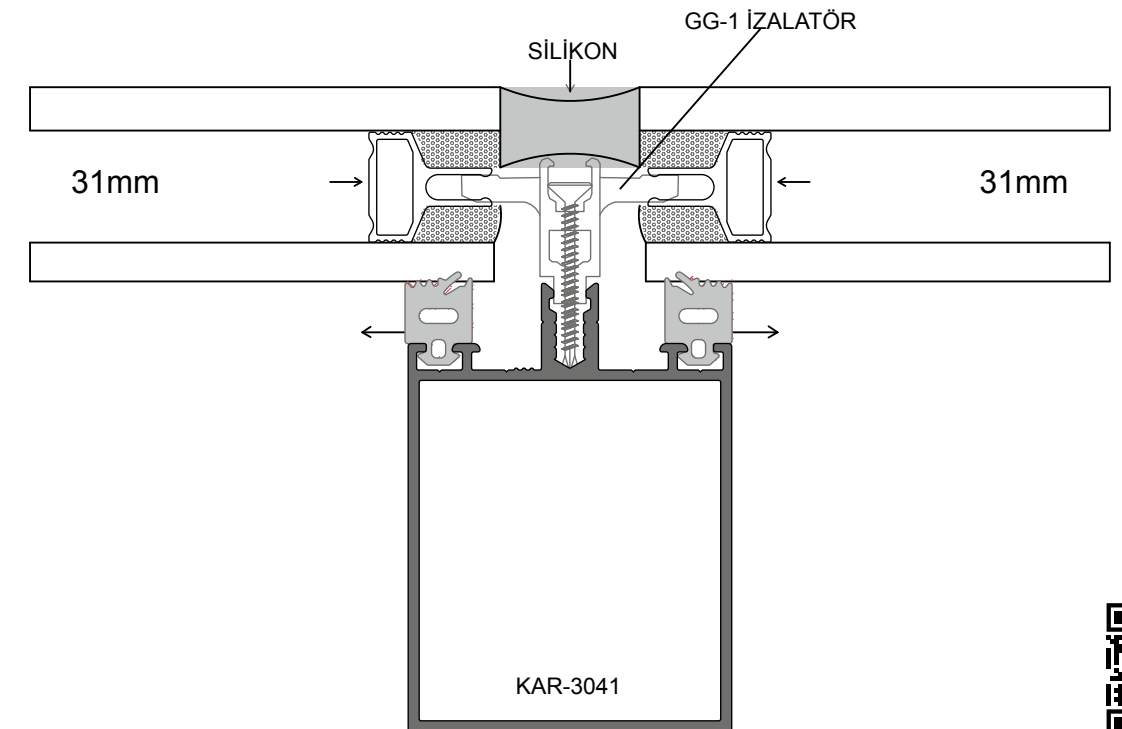
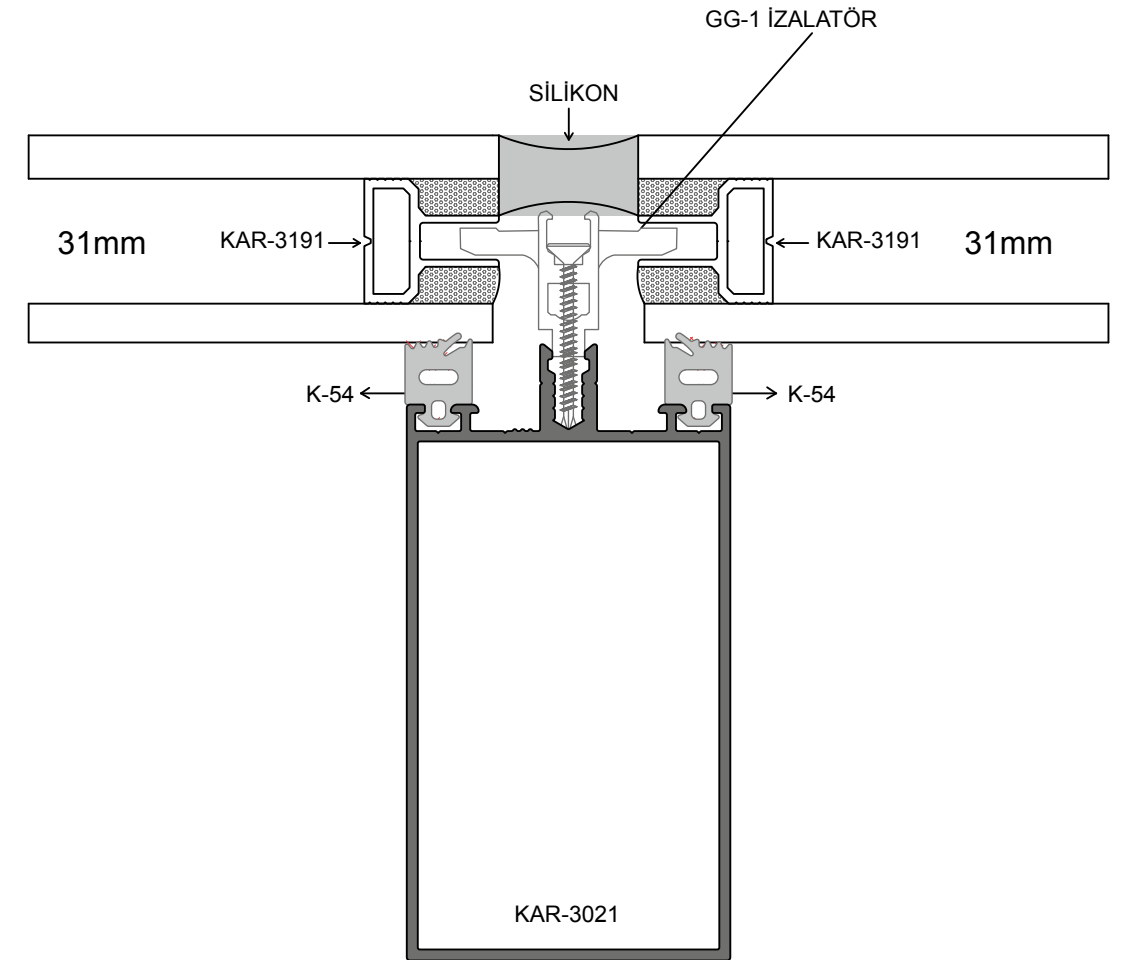
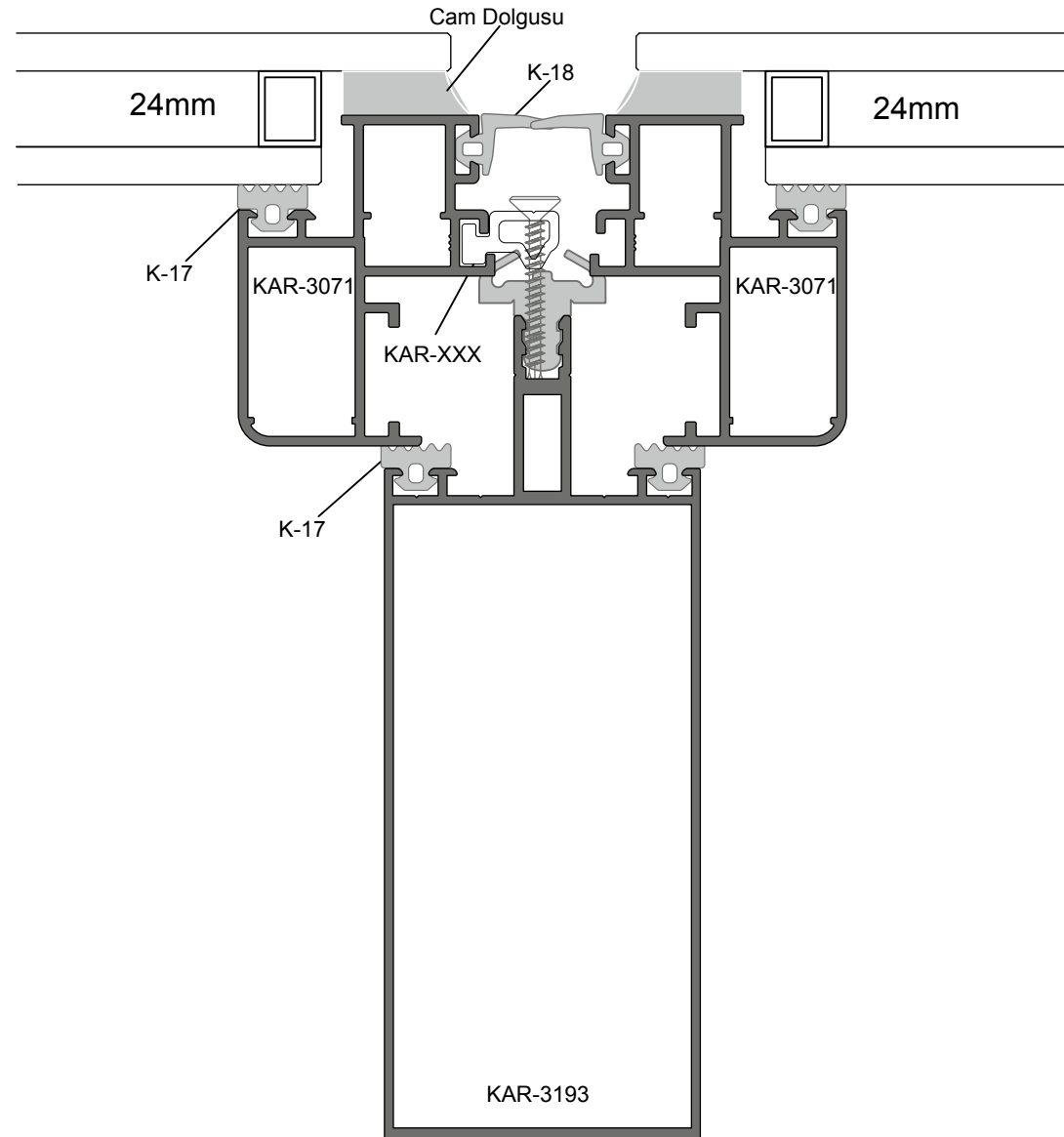


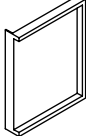
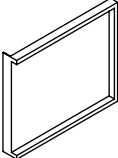
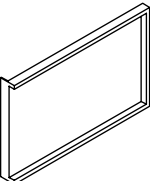
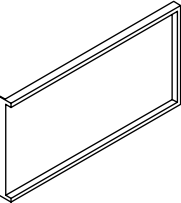
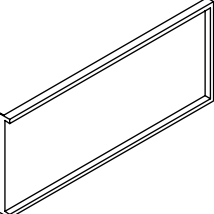
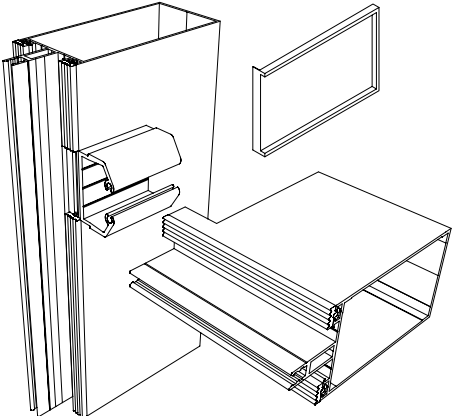
Düşey Detay

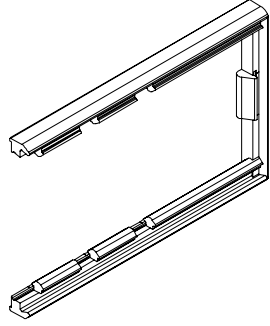
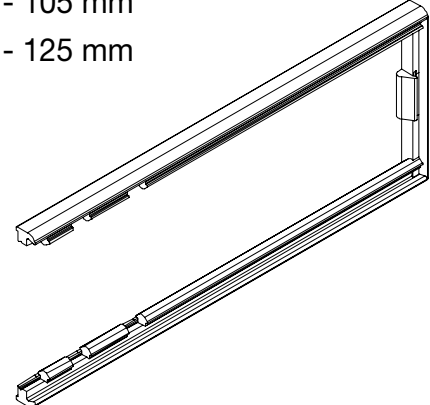
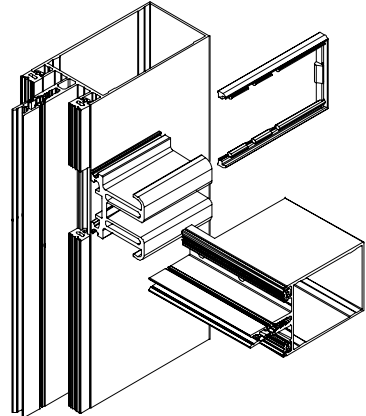


Yatay Detay

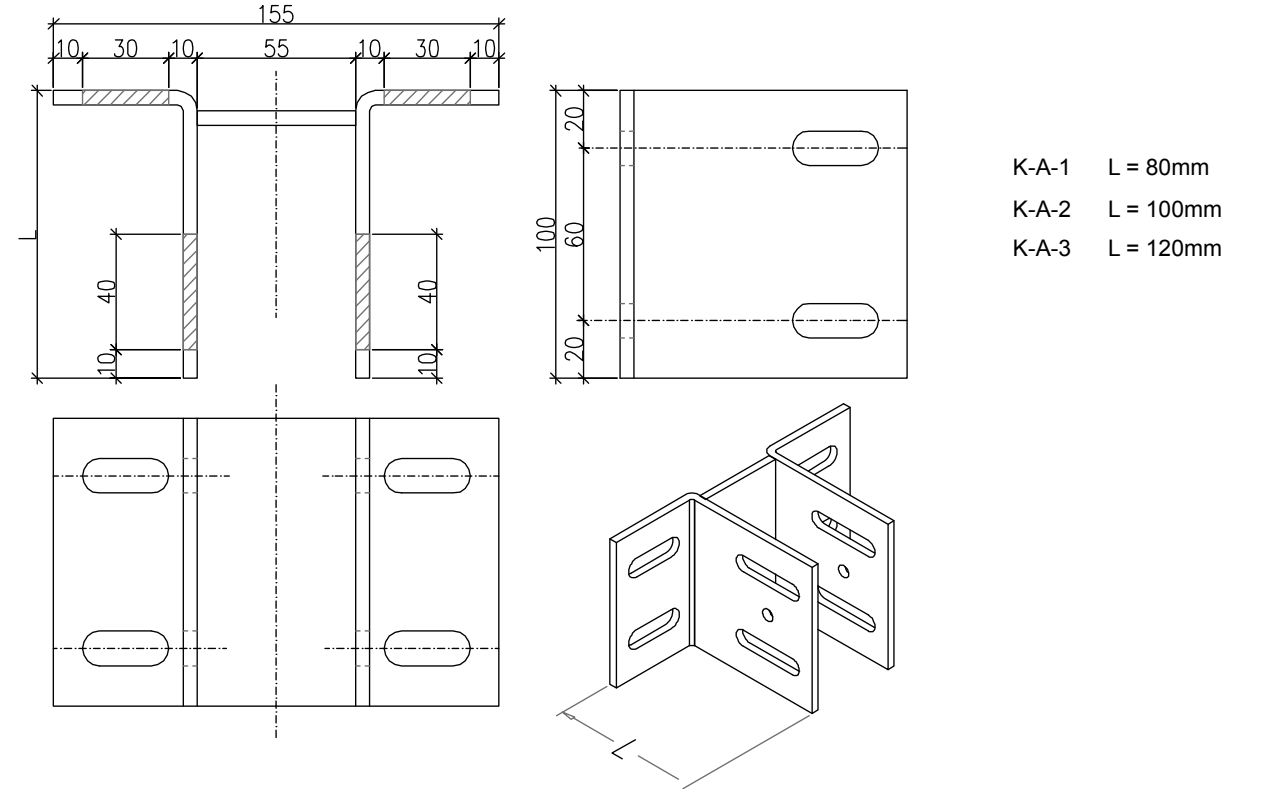




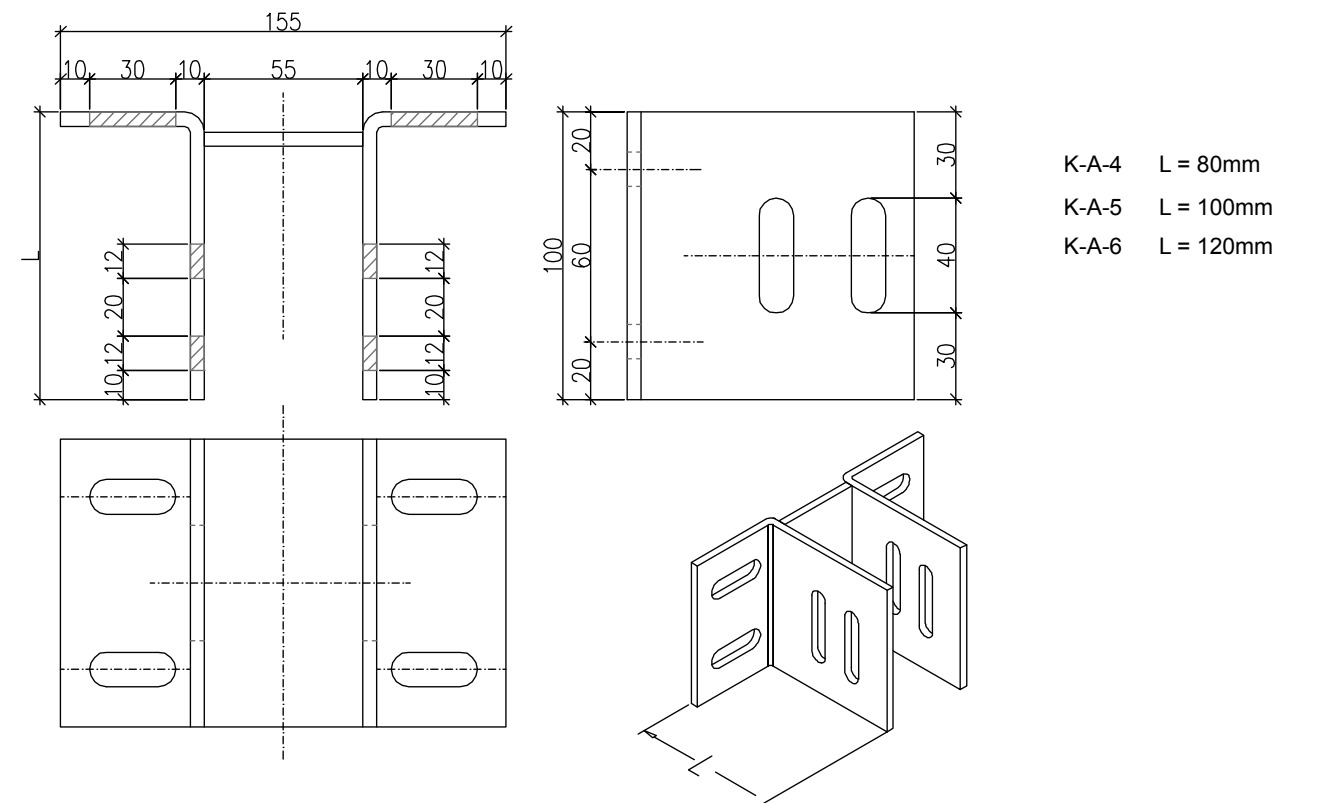
KOD	ŞEKİL
KC.51.1	YAKA FİTİLİ (45) 
KC.51.2	YAKA FİTİLİ (65) 
KC.51.3	YAKA FİTİLİ (85) 
KC.51.4	YAKA FİTİLİ (105) 
KC.51.5	YAKA FİTİLİ (125) 
	

KOD	ŞEKİL
YAKA FİTİLİ	
KC.50.1 Ölçü - 45 mm KC.50.2 Ölçü - 65 mm KC.50.3 Ölçü - 85 mm	
YAKA FİTİLİ	
KC.50.4 Ölçü - 105 mm KC.50.5 Ölçü - 125 mm	
	

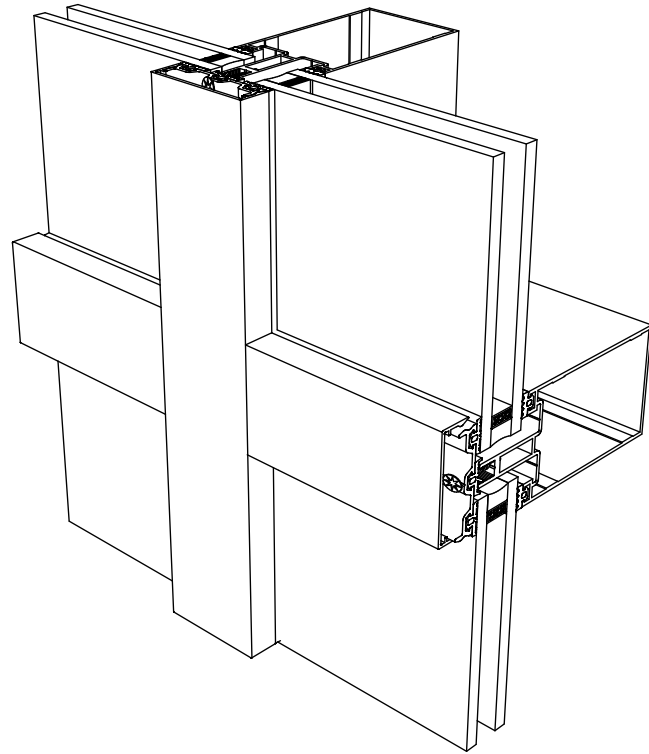
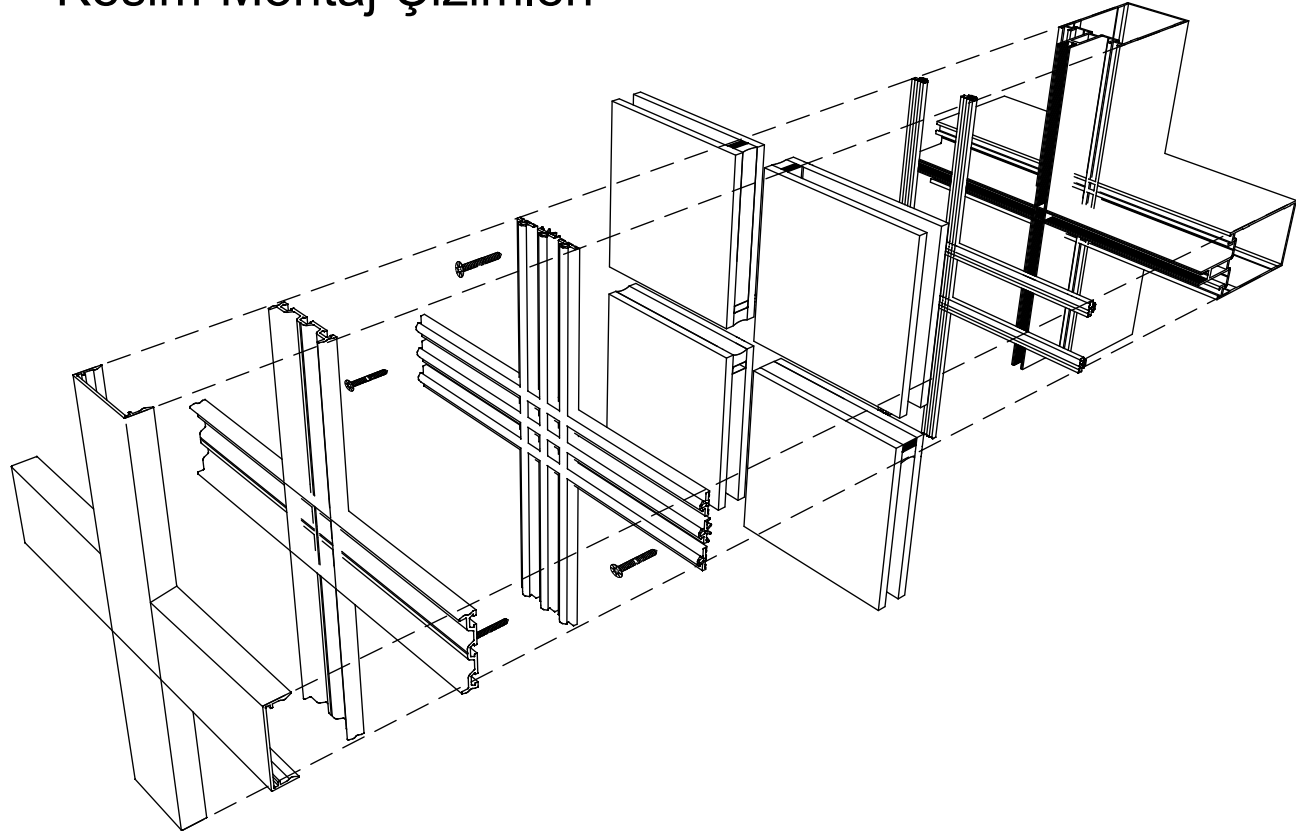
5mm Daldırma Galvanizli Ankraj (Yatay Hareketli)



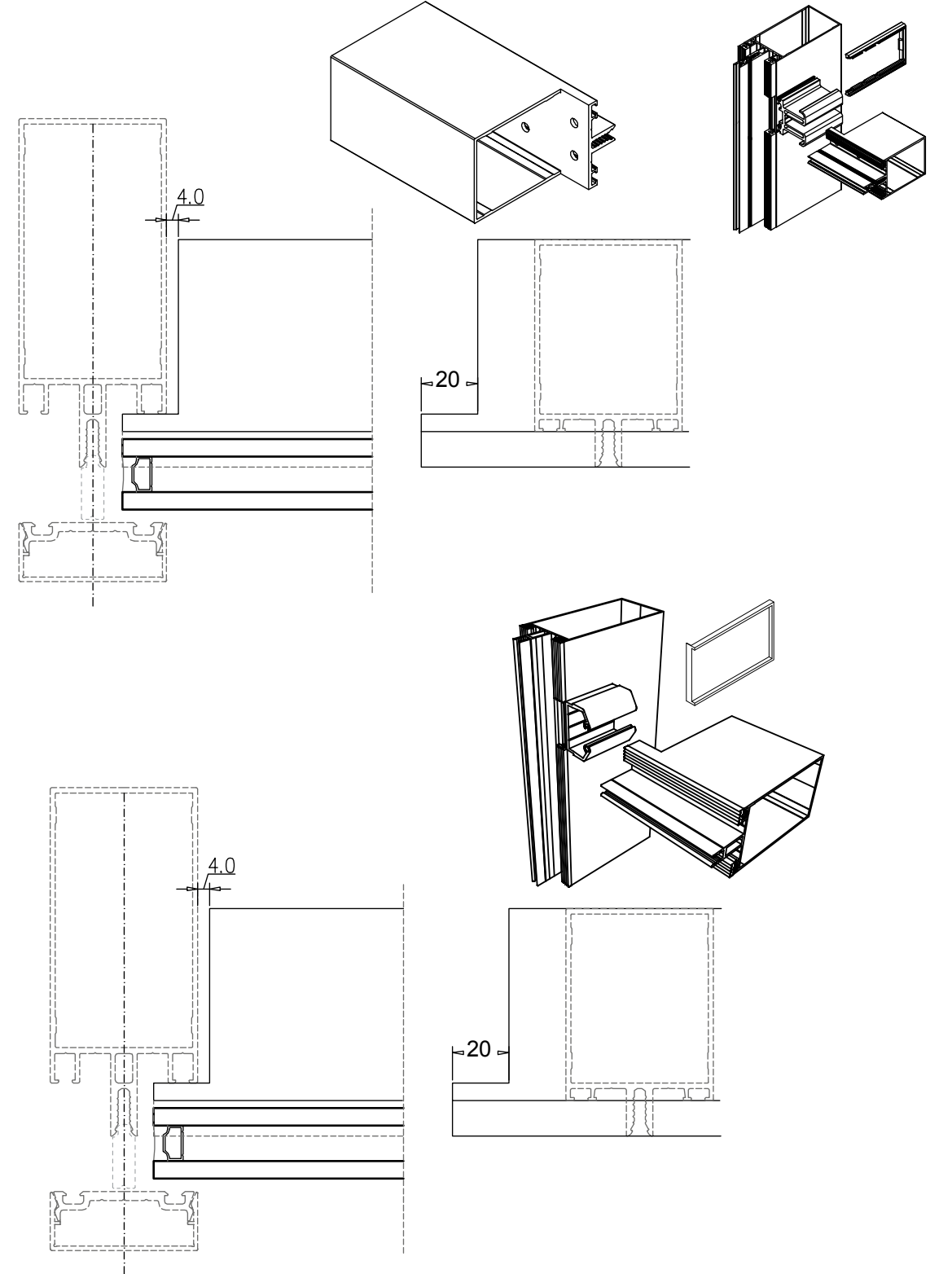
5mm Daldırma Galvanizli Ankraj (Düşey Hareketli)



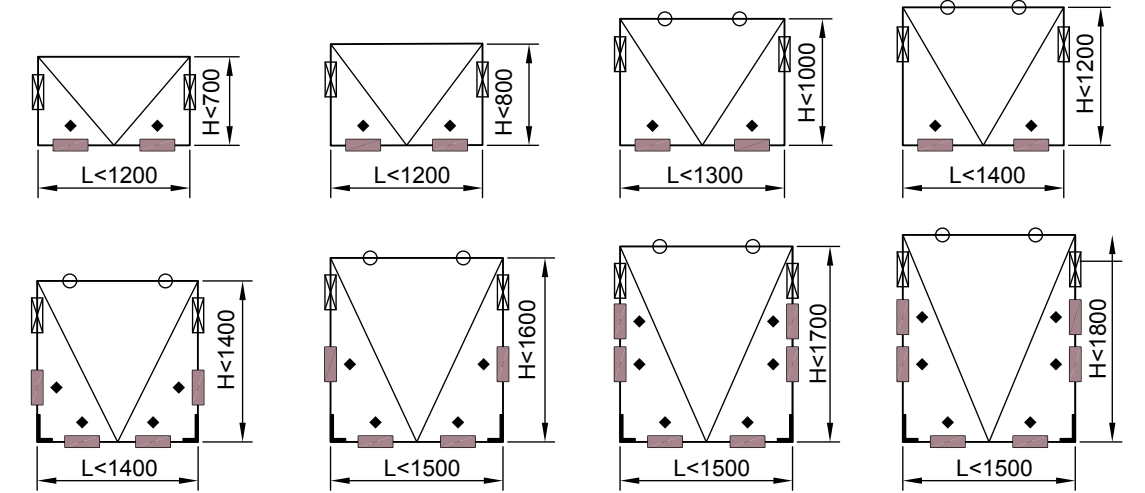
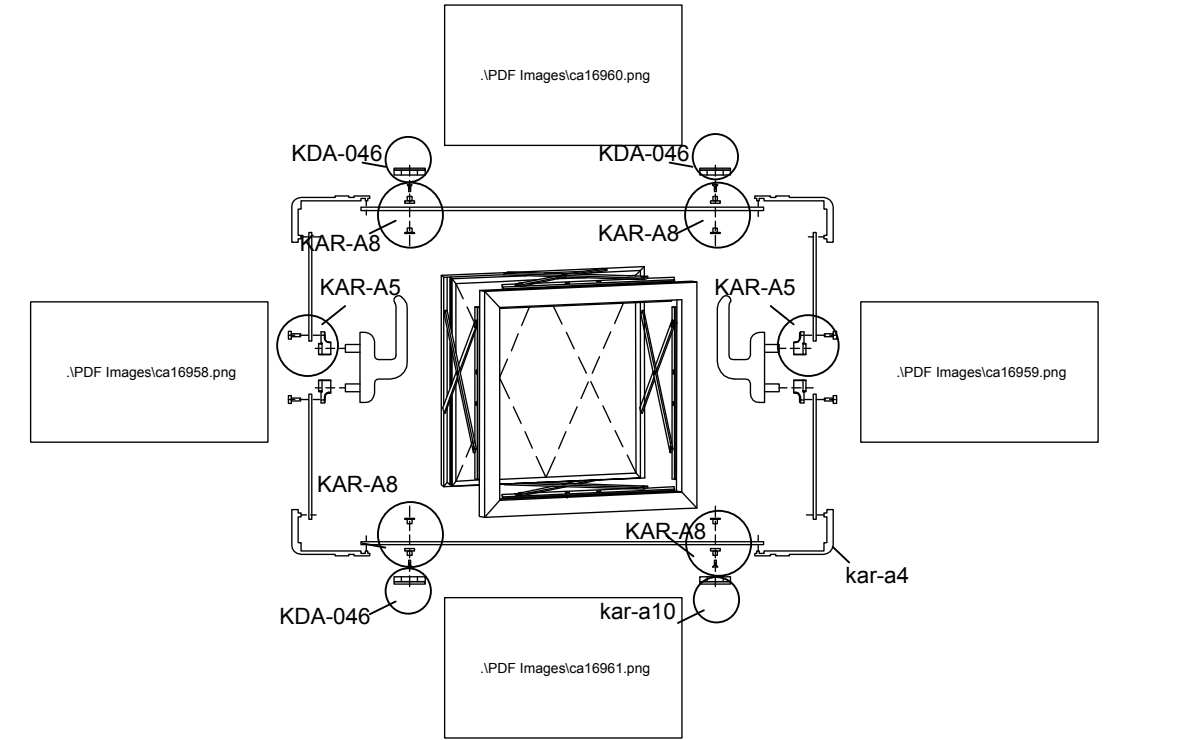
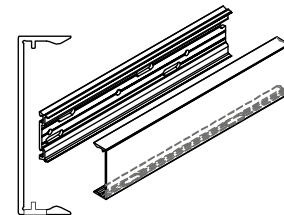
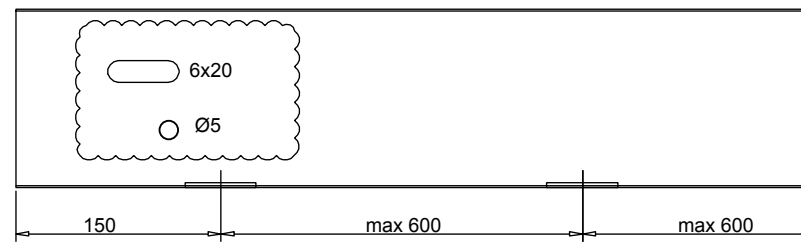
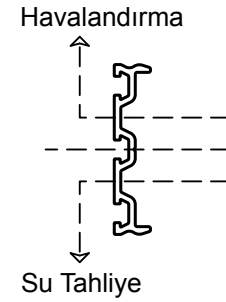
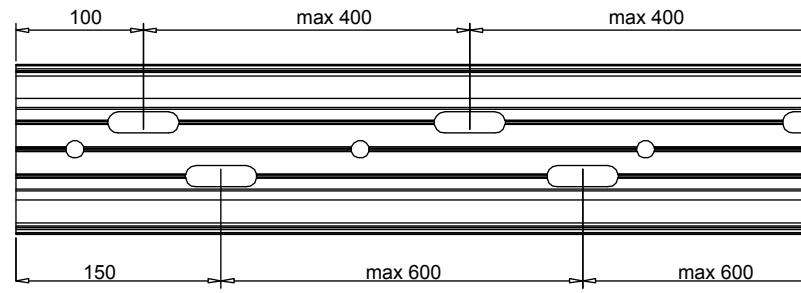
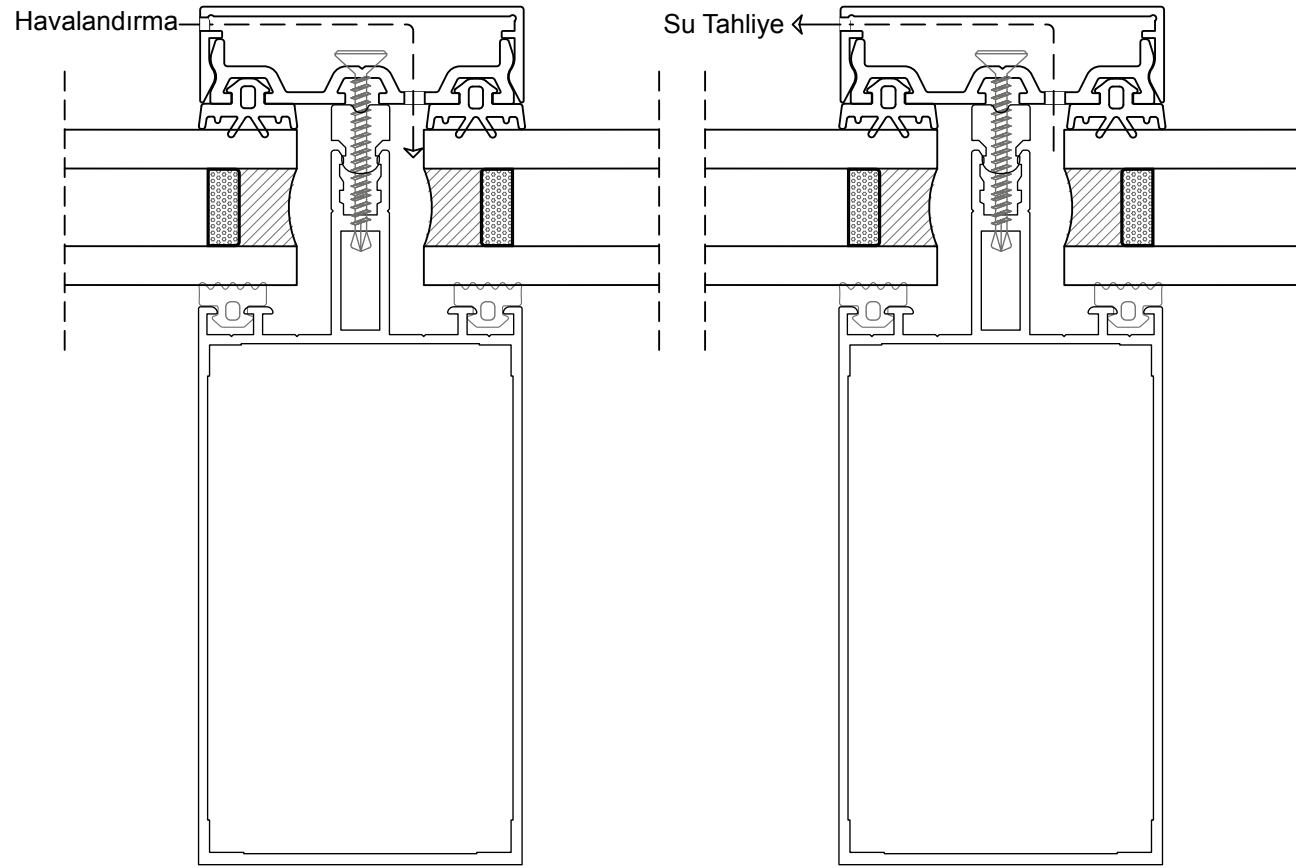
Kesim-Montaj Çizimleri



Kesim-Montaj Çizimleri



Kesim-Montaj Çizimleri







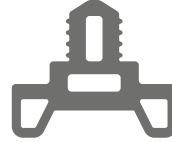










		KAR-VA...
		KDA-46
		KAR-A8
		KAR-A9
		KAR-A4
		KAR-A2

AKSESUAR / ACCESSORY / أدوات زينة

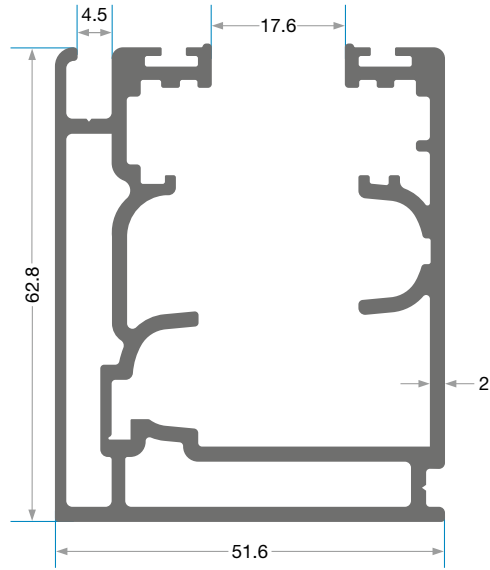
KCA - 001	PARALEL MAKAS	KCA - 002	AYARLI PİM	KDA - 027	KIVRIK CEPHE KOLU TEK DİLLİ
					
KCA - 003	TERS VASİSTAS MAKAS	KCA - 004	ÜST KİLİTLEME ELEMANI	KDA - 016	EKSENAL KOL ÇİFT DİLLİ
					
KCA - 005	LİMİTLEME MAKAS	KDA - 046	AYARSIZ ZAMAN KARŞILIĞI	KDA - 017	EKSENAL KOL TEK DİLLİ
					
KCA - 006	KÖŞE DÖNME	KDA - 045	AYARLI CEPHE KARŞILIĞI	KDA - 018	GİZLİ KANAT KOL
					
KCA - 007	KOL BAĞLANTI ELEMANI	KDA - 044	AYARLI CEPHE KARŞILIĞI	GG - 01	İZALATÖR
					

AKSESUAR / ACCESSORY / أدوات زينة

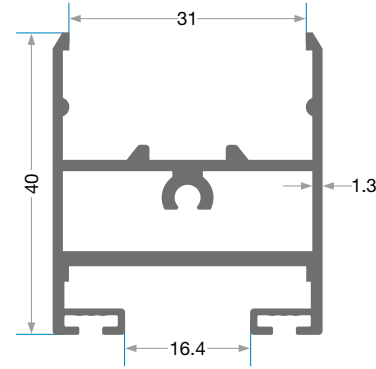
KCA - 008	TERS VASİSTAS MAKAS	KDA - 026	KIVRIK CEPHE KOLU ÇİFT DİLLİ	GG - 02	İZALATÖR
					
G - 01	İZALATÖR	K - 17	CEPHE FİTİLİ	G - 02	İZALATÖR
					
K - 19	CEPHE ORTA FİTİLİ	G - 03	İZALATÖR	K - 54	CEPHE KAPAK FİTİLİ
					
K - 16	CEPHE KAPAK FİTİLİ	K - 01 12 - 02	KASA KABİN FİTİLİ	K - 18	CEPHE CAM DIŞ FİTİLİ
					
K - 01 12 - 03	CEPHE FİTİLİ	K - 01 03 - 07	CEPHE KAPAK FİTİLİ	KDA - 031	CEPHE FİTİLİ
					



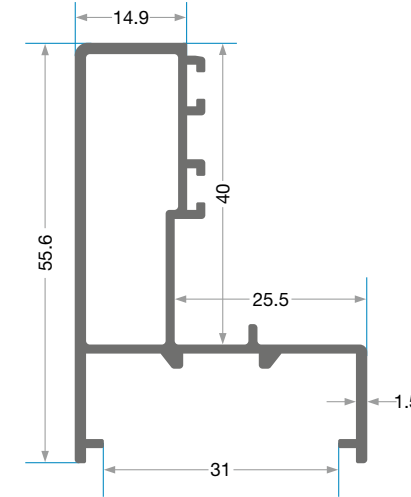
CAM BALKON PROFİLLER
GLASS BALCONY PROFILES
تشكيلات زجاج البلكون



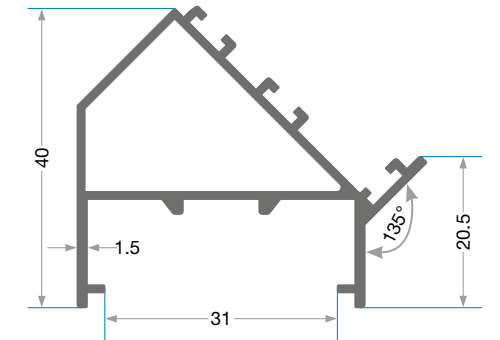
KAR-4900
1.948 gr/m
Gizli Damlatıklı
Kasa Profili



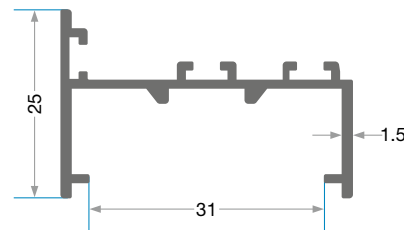
KAR-4910
787 gr/m
31 mm
Kanat Profili



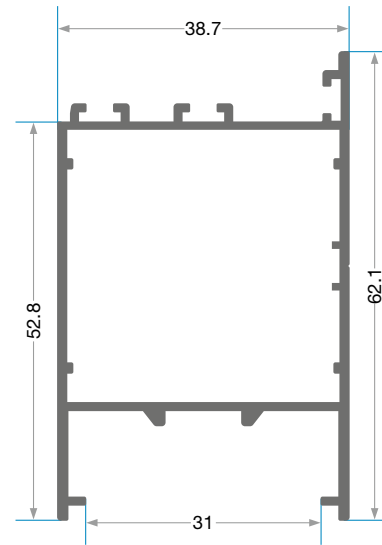
KAR-4940
679 gr/m
90° Dönüş Profili



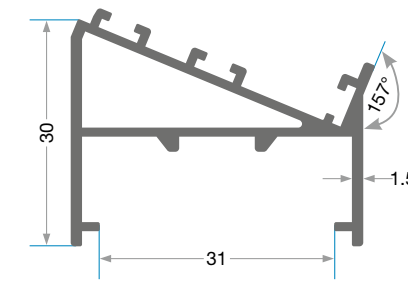
KAR-4950
1.948 gr/m
135° H Profili



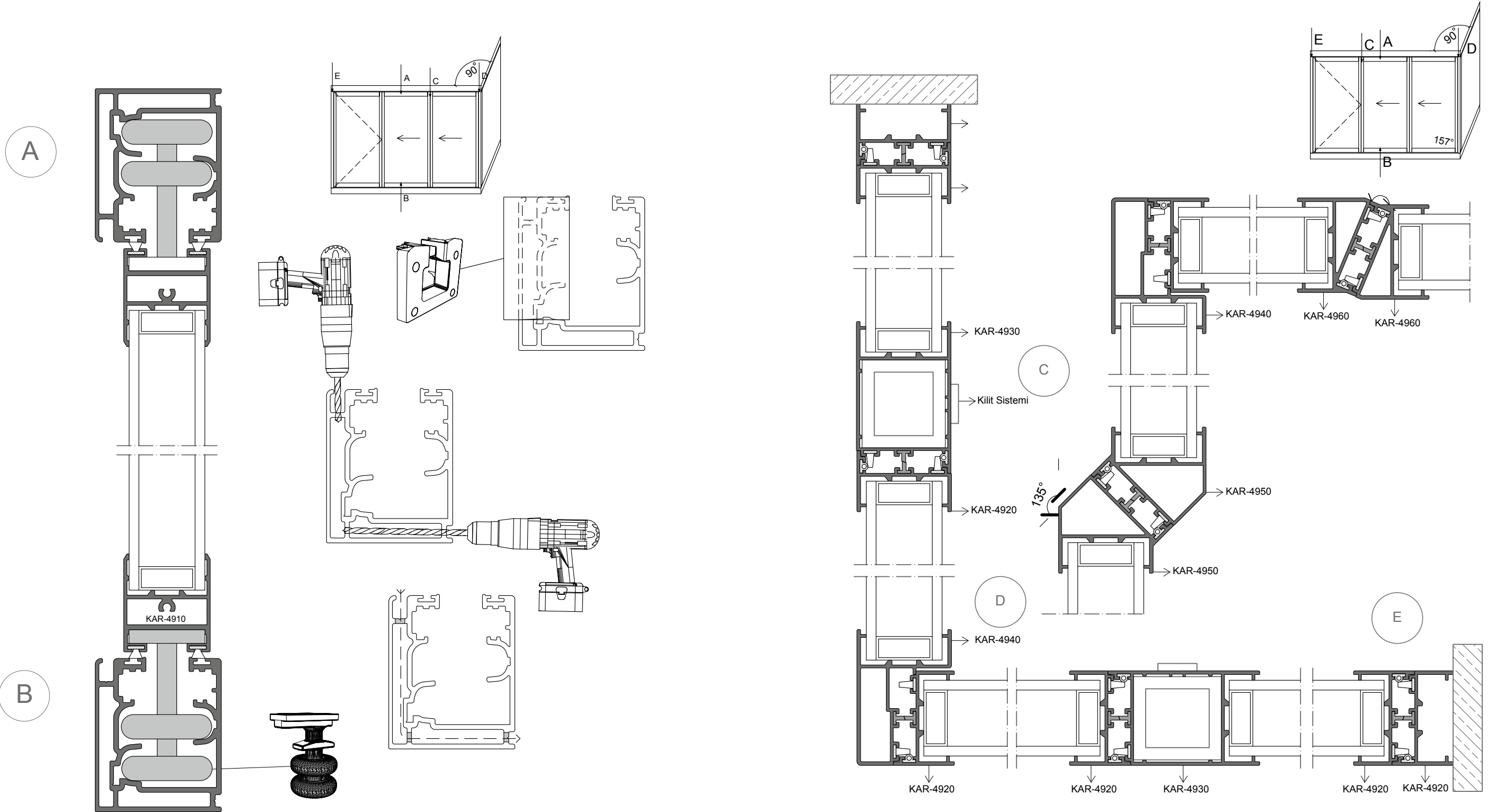
KAR-4920
370 gr/m
H Profili

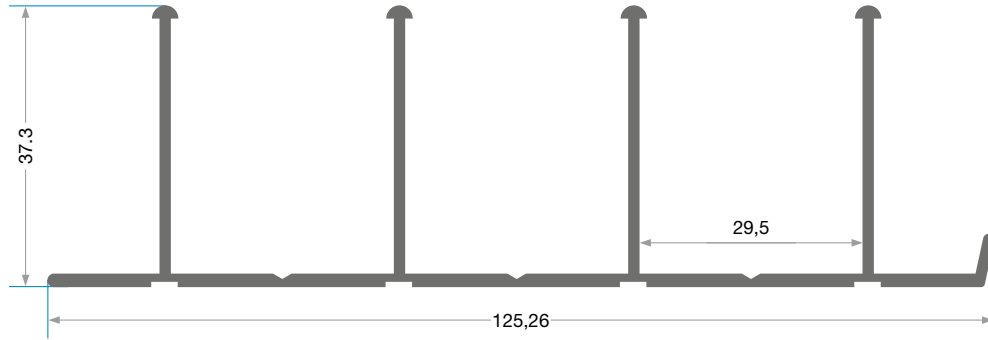


KAR-4930
767 gr/m
Kanat H Profili

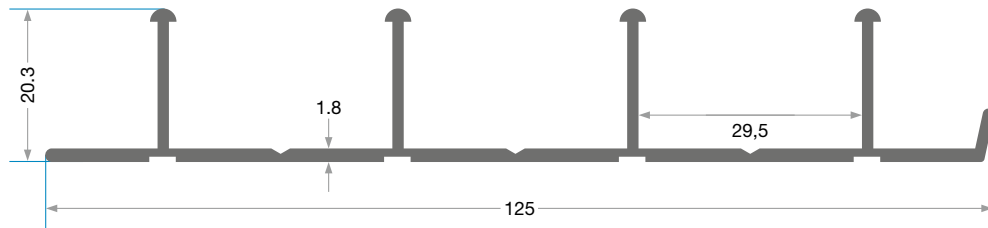


KAR-4960
1.948 gr/m
157° H Profili

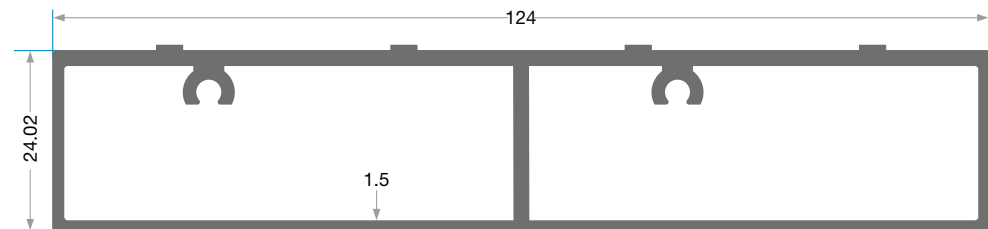




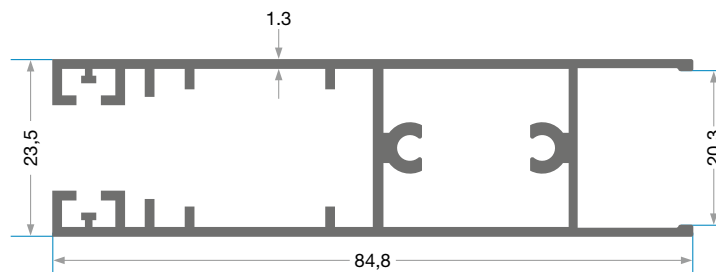
KAR-4850
1.180 gr/m
Sürme Dörtlü Üst Ray



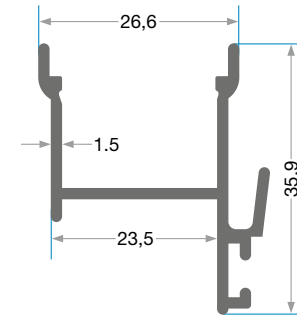
KAR-4851
912 gr/m
Sürme Dörtlü Alt Ray



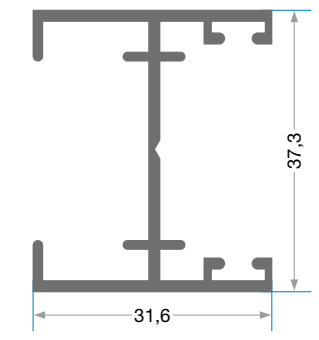
KAR-4852
1.596 gr/m
Sürme Dörtlü Kutu



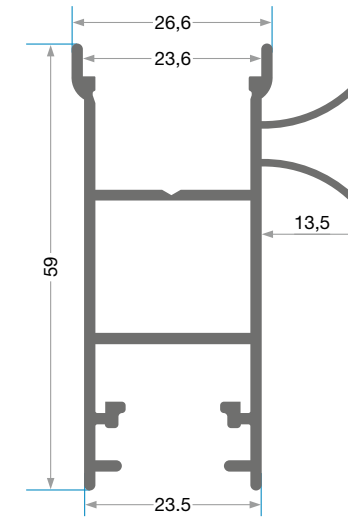
KAR-4858
1.021 gr/m
Sürme Isı Baza



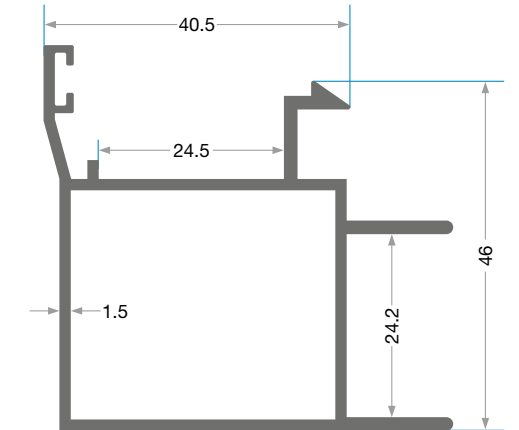
KAR-4854
418 gr/m
Sürme Isı Ara Fıtlı



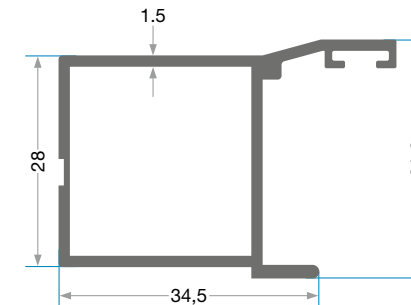
KAR-4859
529 gr/m
Sürme Isı Ara Adaptör



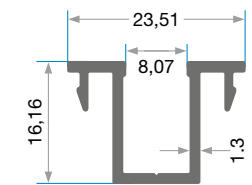
KAR-4857
840 gr/m
Sürme Isı Çekme Kol



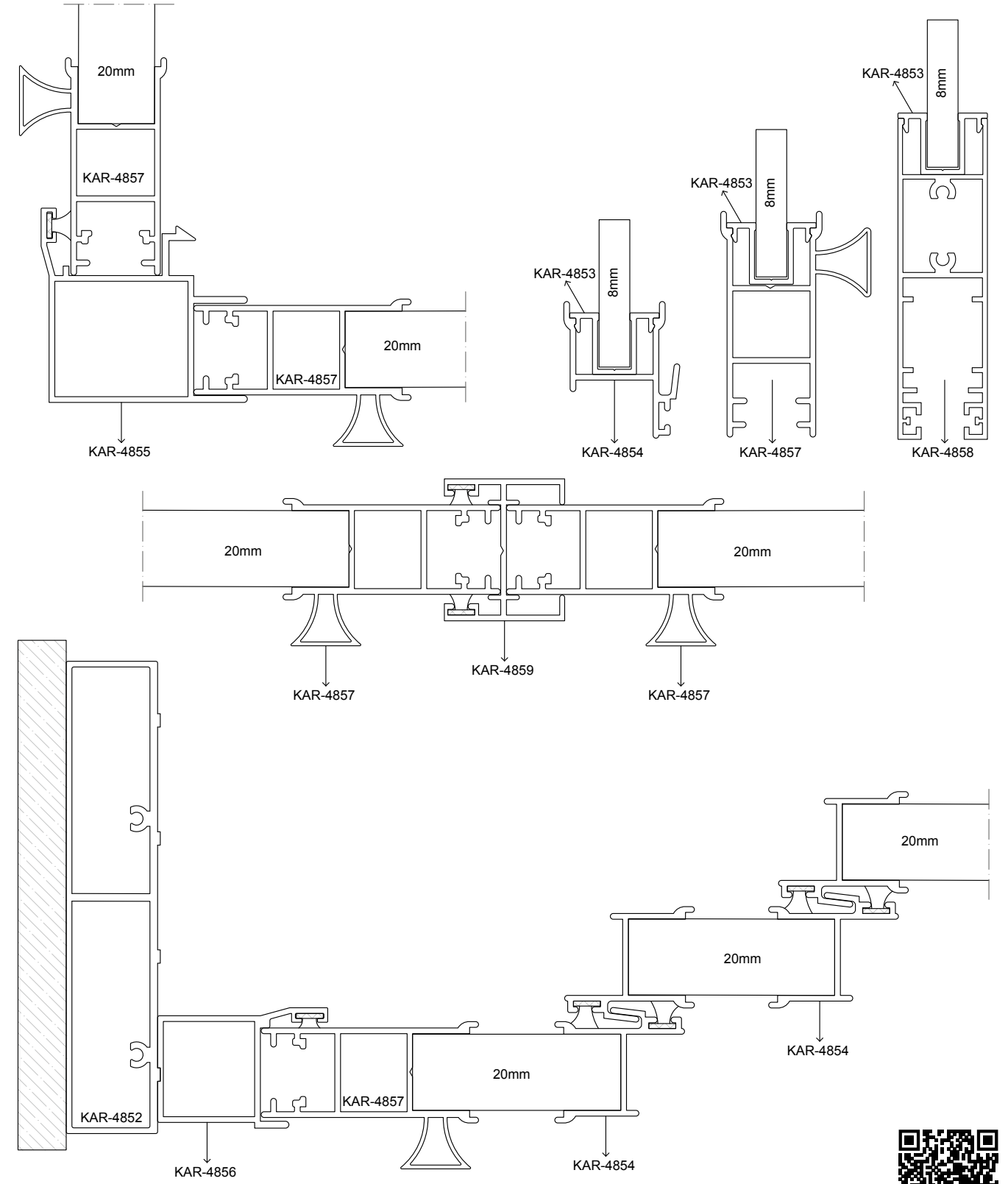
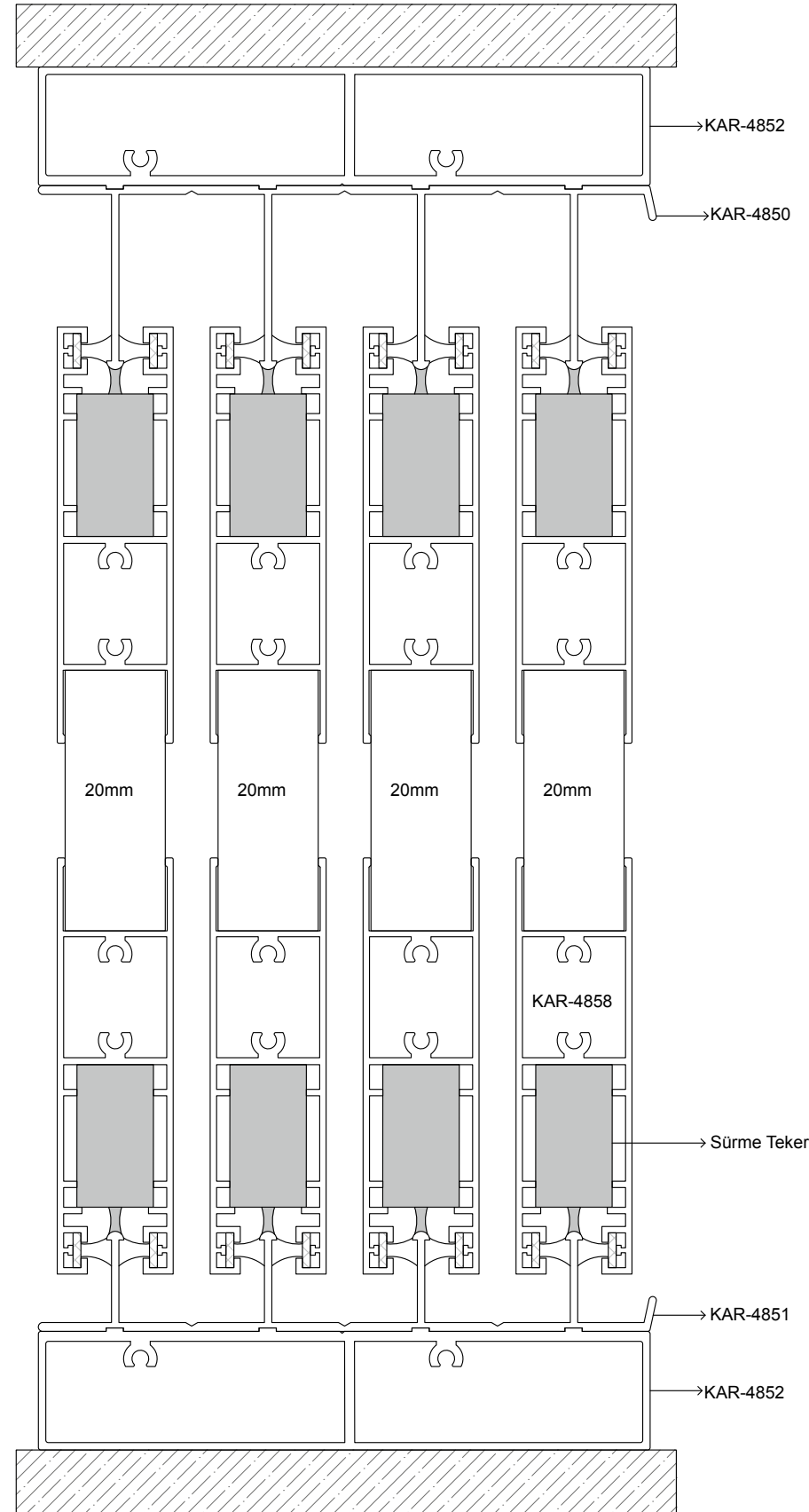
KAR-4855
891 gr/m
Sürme Isı 90° Dönüş

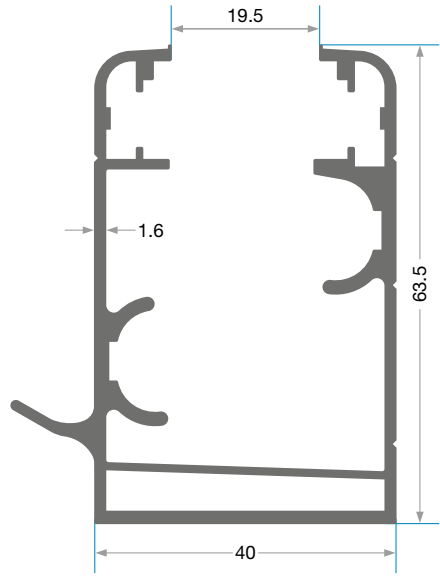


KAR-4856
565 gr/m
Sürme Isı Dikme

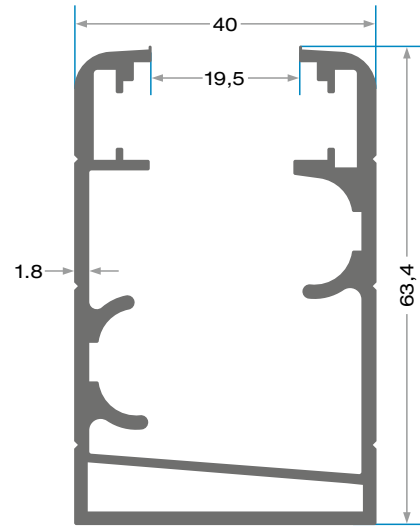


KAR-4853
223 gr/m
Tek Cam Dönüştürme Aparatı

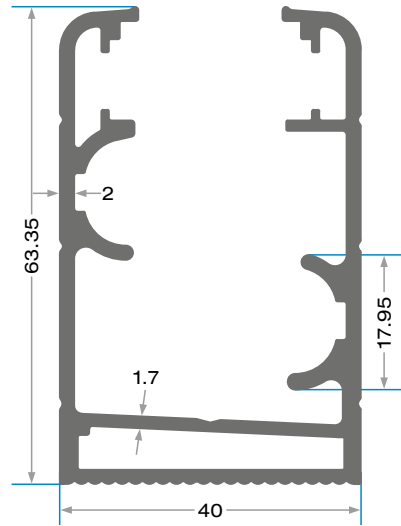




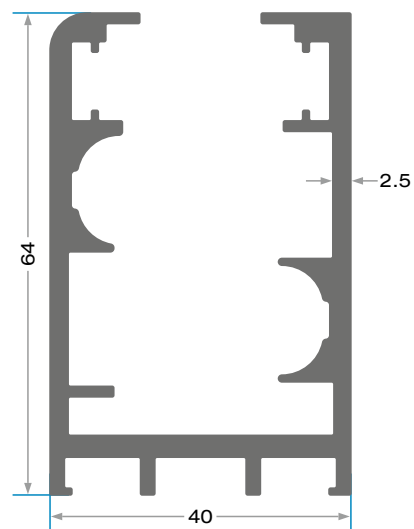
KAR-4010
1295 gr/m
Damlalıklı Kasa Profili



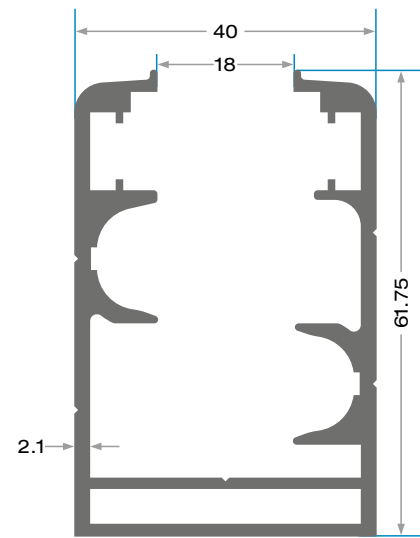
KAR-4020
1282 gr/m
Düz Kasa Profili



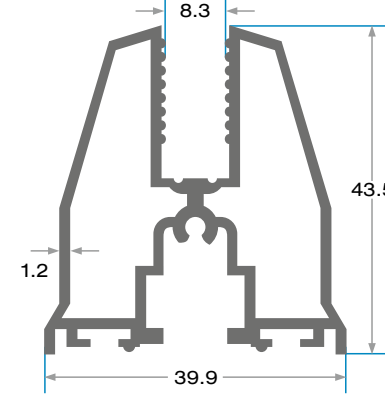
KAR-304
1429 gr/m
Kasa Profili



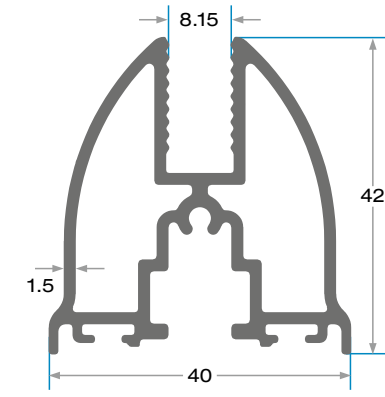
KAR-4022
1648 gr/m
Kasa Profili



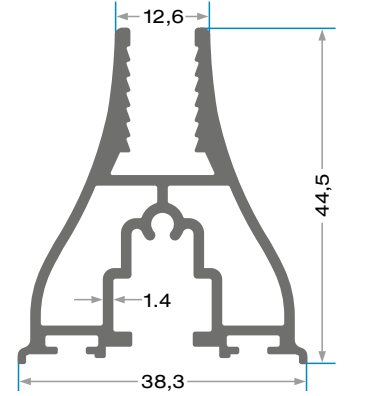
KAR-4025
1450 gr/m
Kasa Profili



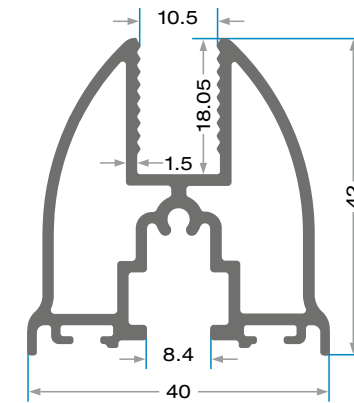
KAR-4030
838 gr/m
Kar Seri Kanat Profili



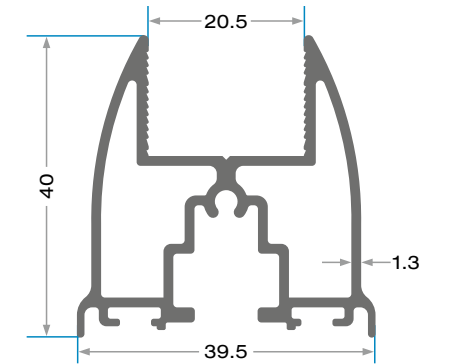
KAR-4040
943 gr/m
Gold Seri Kanat Profili



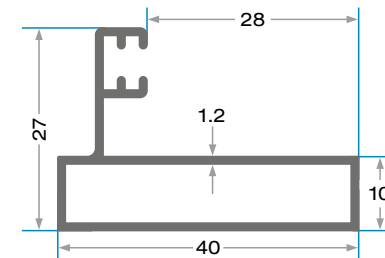
KAR-4041
875 gr/m
Kanat Profili



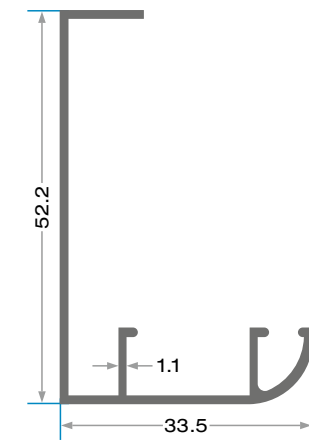
KAR-4042
945 gr/m
Kanat Profili



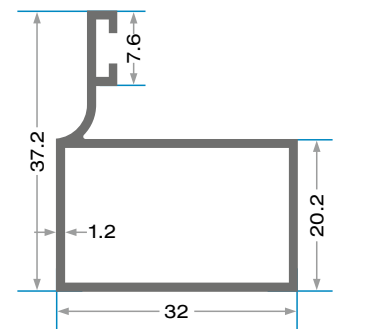
KAR-4200
824 gr/m
Isı Cam Kanat Profili



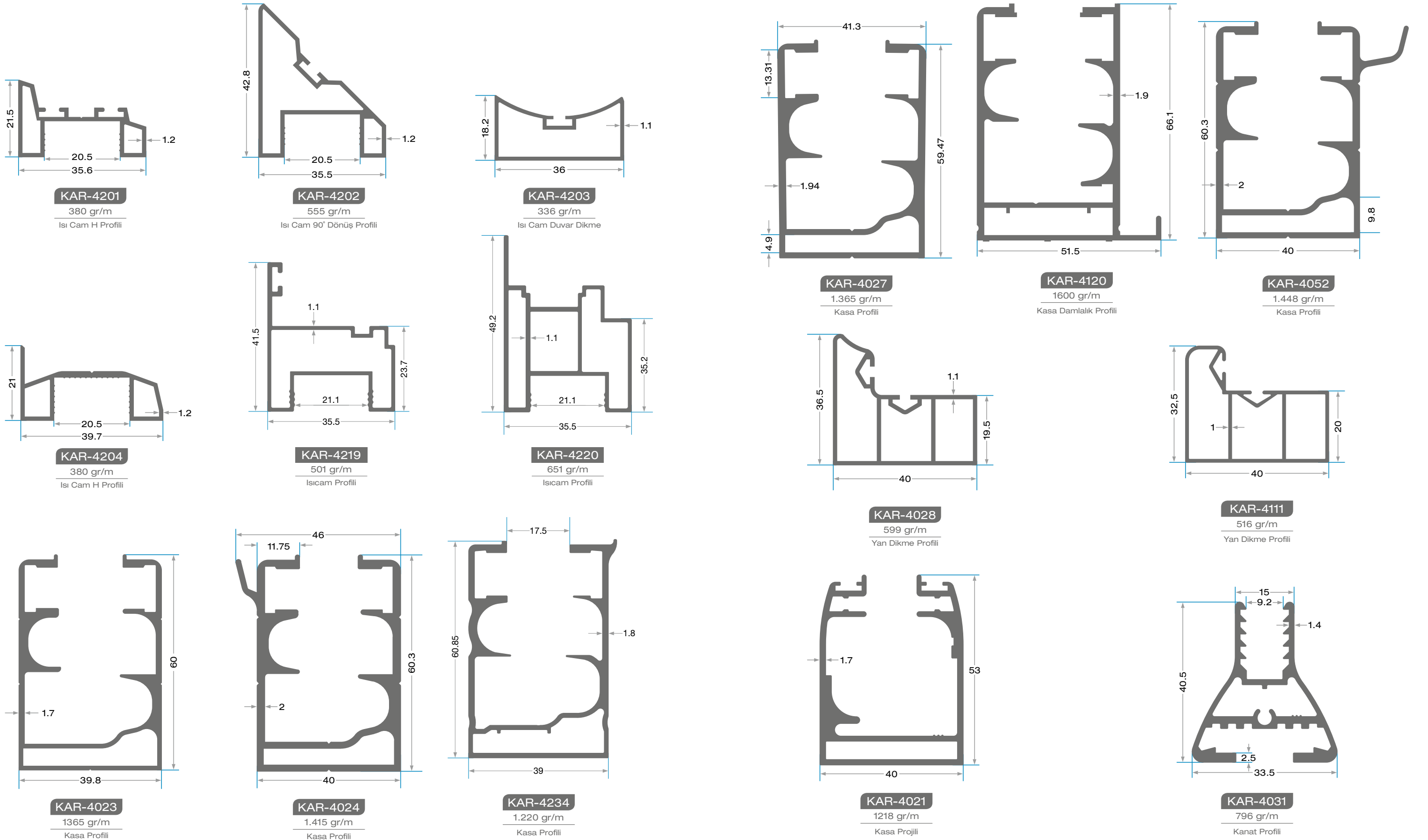
KAR-4080
425 gr/m
Yan Dikme Profili

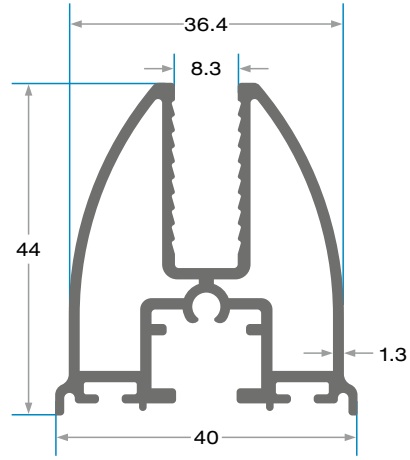


KAR-4081
364 gr/m
Yan Dikme Profili

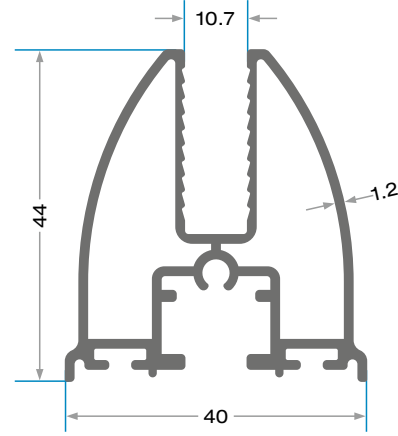


KAR-4213
412 gr/m
Yan Dikme Profili

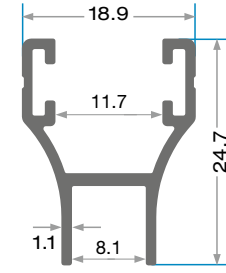




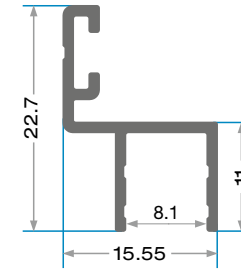
KAR-4051
915 gr/m
Kanat Profili



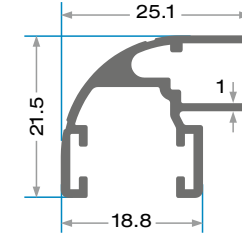
KAR-4053
800 gr/m
Kanat Profili



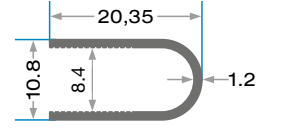
KAR-4050
233 gr/m
Büyük H Profili



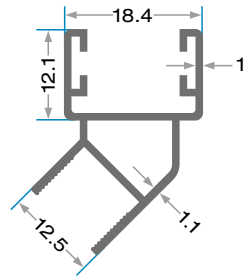
KAR-4060
160 gr/m
Küçük H Profili



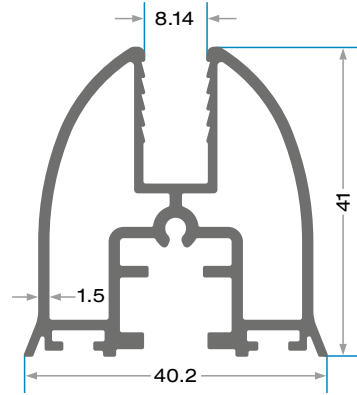
KAR-4070
295 gr/m
Köşe Dönüş Profili



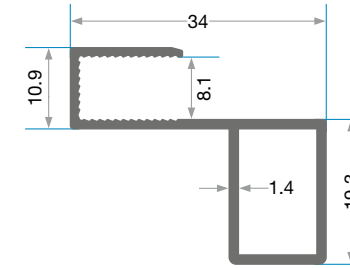
KAR-545
144 gr/m
U Profili



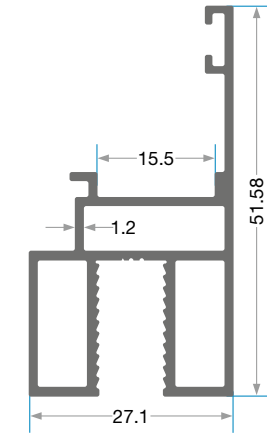
KAR-4229
282,5 gr/m
135° H Profili



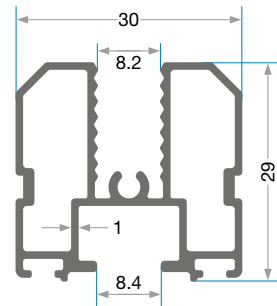
KAR-4150
917 gr/m
Kanat Profili



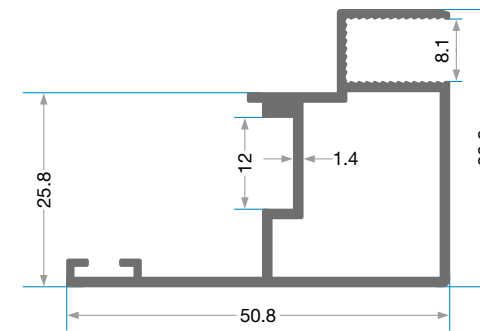
KAR-4232
378 gr/m
Tek Cam İspanyolet H



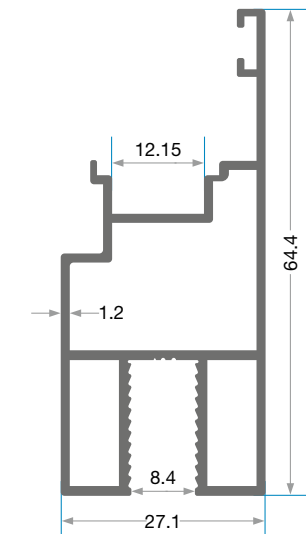
KAR-4235
641 gr/m
Tek Cam İspanyolet H



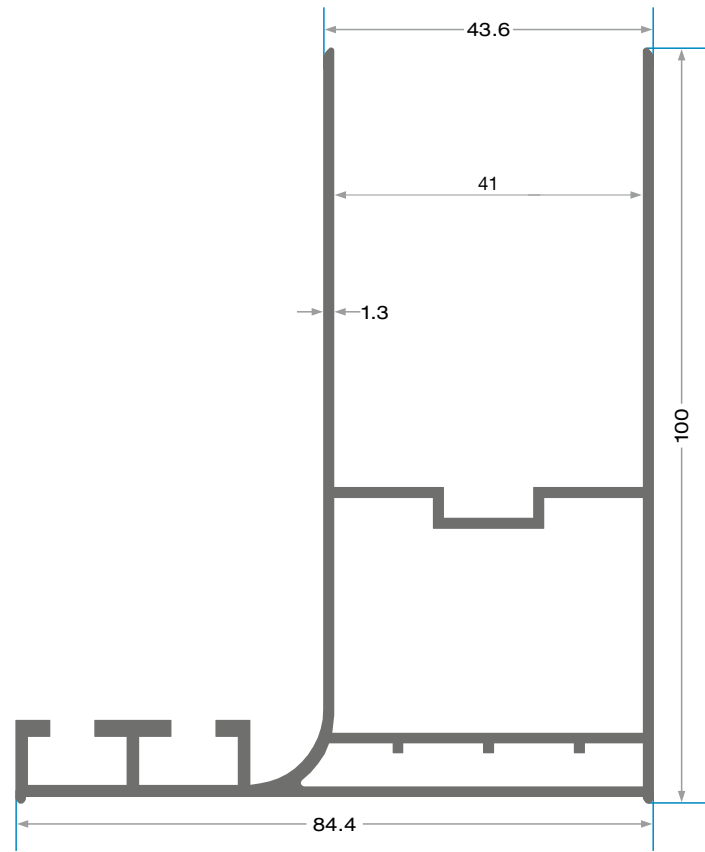
KAR-4231
520 gr/m
Kasa Profili



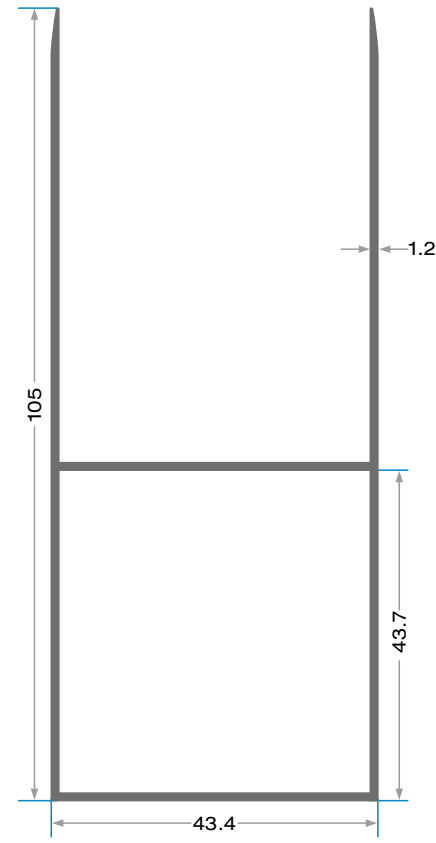
KAR-4233
621 gr/m
Tek Cam İspanyolet H



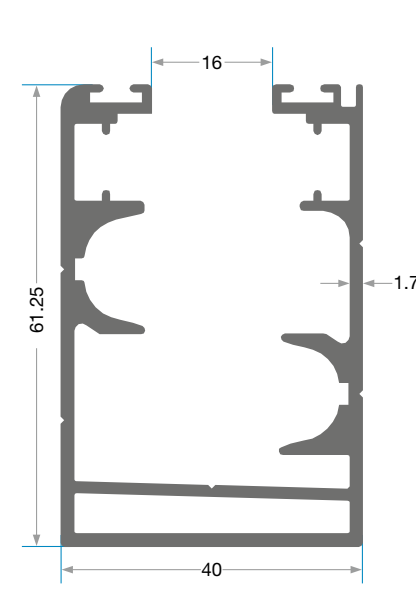
KAR-4236
755 gr/m
Tek Cam İspanyolet H



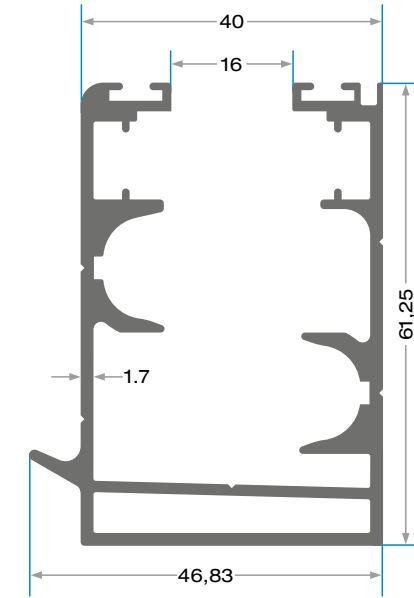
KAR-4007
1.550 gr/m
Ayar U Profili



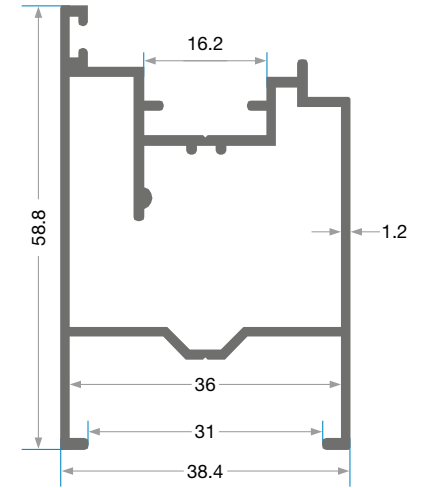
KAR-4230
940 gr/m
Ayar U Profili



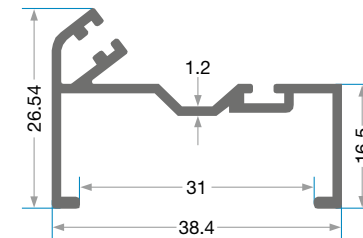
KAR-591
1.384 gr/m
Kasa Profili



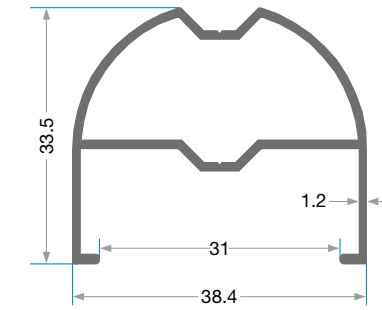
KAR-4227
1.428 gr/m
Damlalıklı Kasa Profili



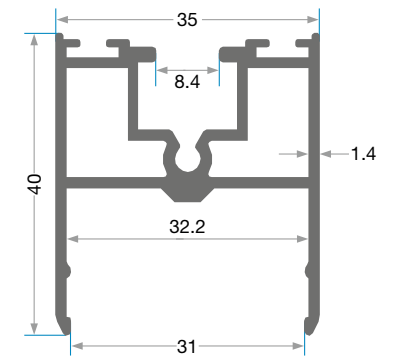
KAR-588
783 gr/m
İspanyolet Kanat Profili



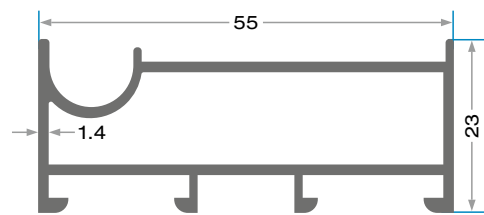
KAR-585
360 gr/m
Isıcam H Profili



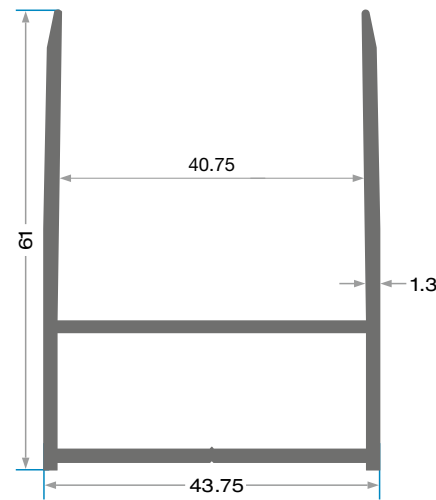
KAR-590
439 gr/m
Açılı Dönüş



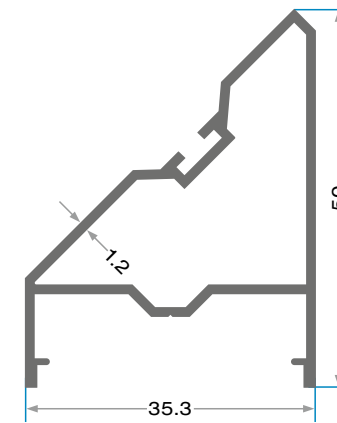
KAR-589
745 gr/m
Isıcam Kanat Profili



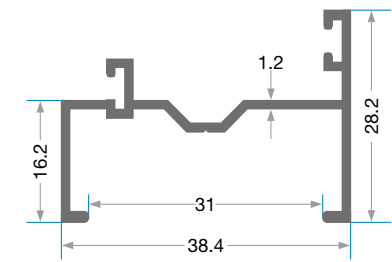
KAR-4008
665 gr/m
Kasa Damlalık Profili



KAR-4214
713 gr/m
Ayar U Profili



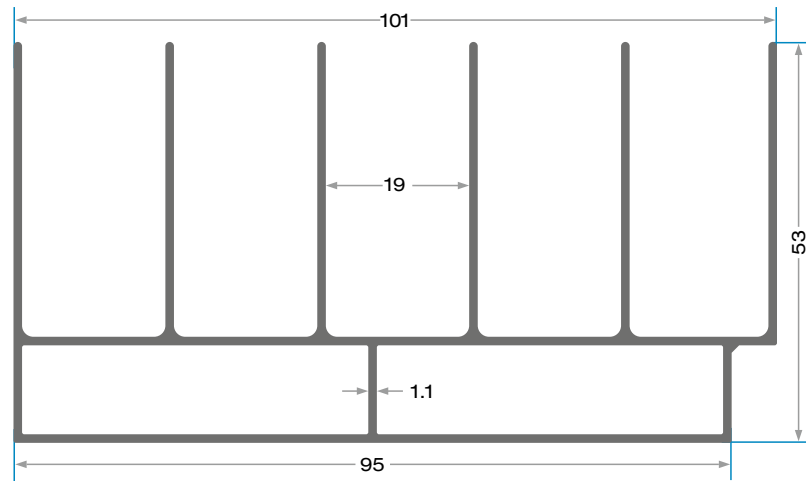
KAR-4205
584 gr/m
45° Dönüş



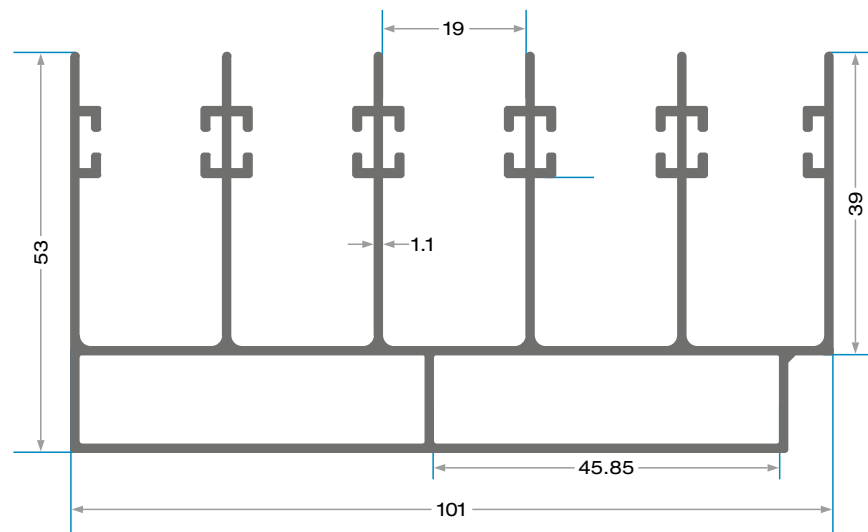
KAR-584
350 gr/m
Isıcam H Profili



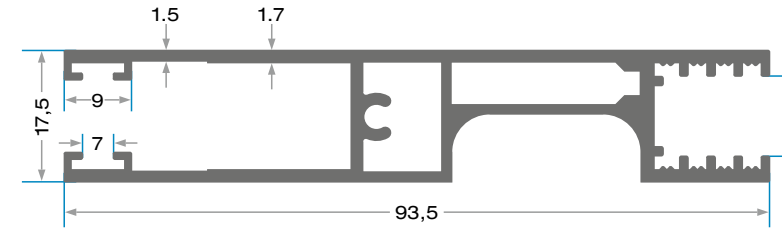
KAR-4090
738 gr/m
5'li Sürme
Eşiksiz Kasa



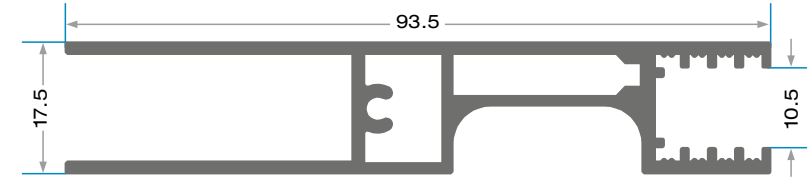
KAR-4100
1400 gr/m
Yan Dikme



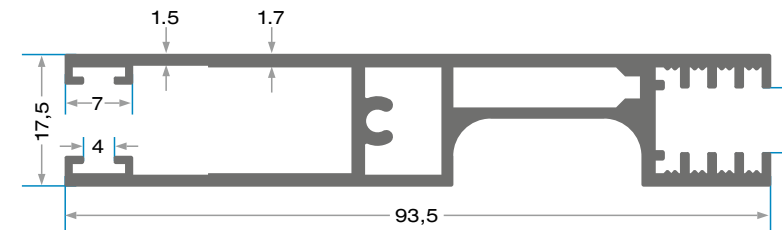
KAR-4100-A
1.715 gr/m
Yan Dikme



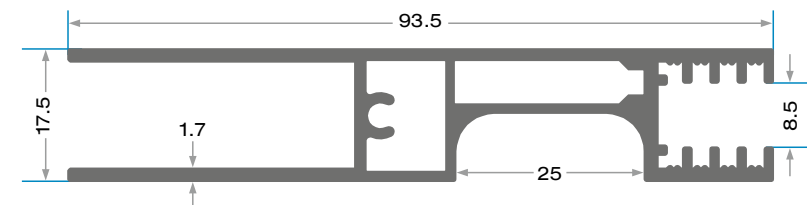
KAR-4130
1.206 gr/m
Cam Balkon Sürme Alt Kanat



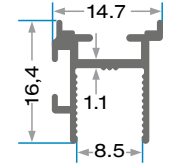
KAR-4130-A
1180 gr/m
Cam Balkon Sürme Alt Kanat



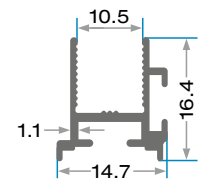
KAR-4131
1,232 gr/m
Cam Balkon Sürme Alt Kanat



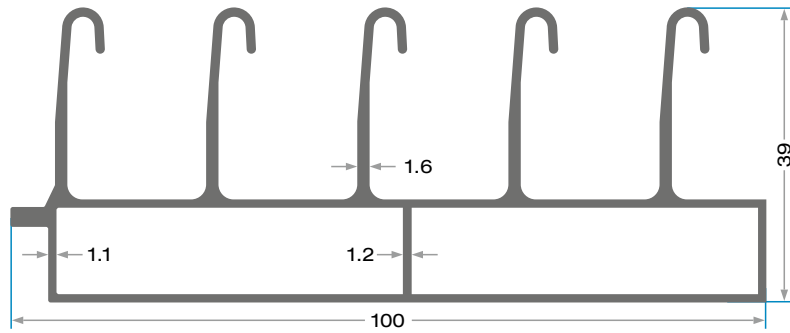
KAR-4131-A
1202 gr/m
Cam Balkon Sürme Alt Kanat



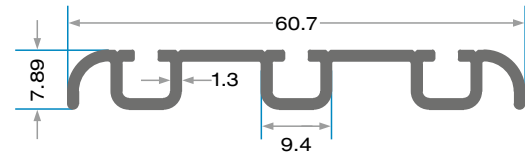
KAR-4141
154 gr/m
Cam Balkon Sürme
Üst Kanat



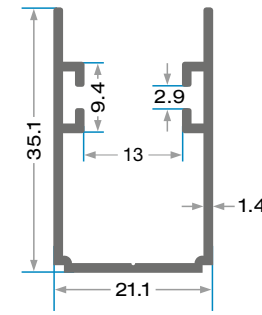
KAR-4140
176 gr/m
Cam Balkon Sürme
Üst Kanat



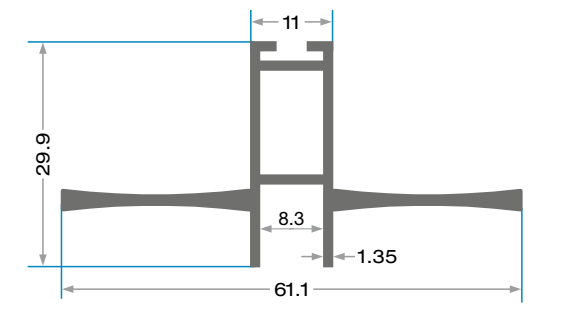
KAR-4110
1330 gr/m
Sürme Eşikli Kasa



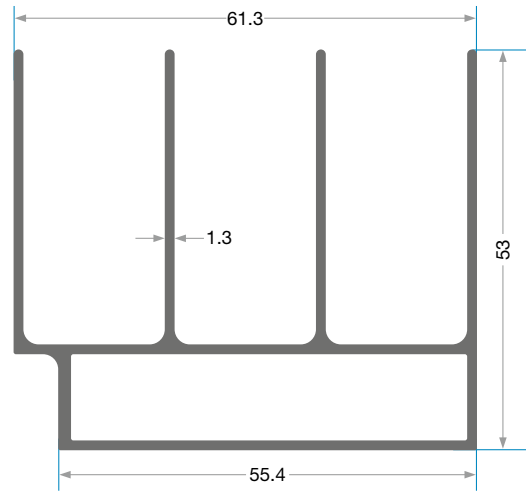
KAR-4091
458 gr/m
3'lü Sürme
Eşiksiz Kasa



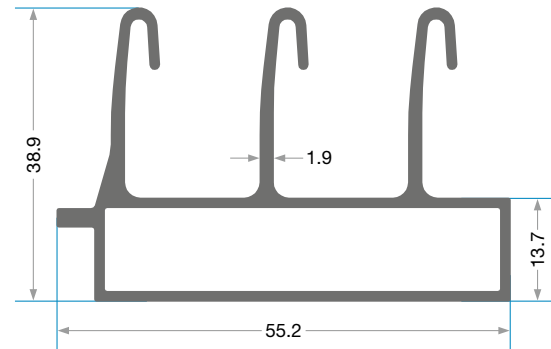
KAR-4210
349 gr/m
Sürme Kasa Profili



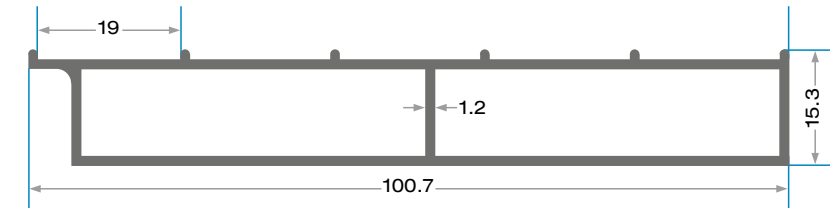
KAR-4211
570 gr/m
8 mm Kulp Profili



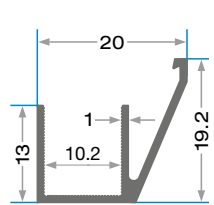
KAR-4224
1.067 gr/m
Sürme Eşikli
Kasa



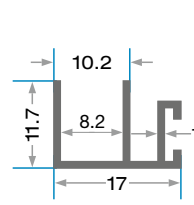
KAR-4223
1022 gr/m
Sürme Eşikli
Kasa



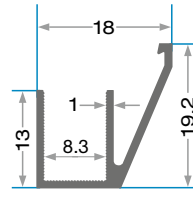
KAR-4212
773 gr/m
5'li Sürme Kasa



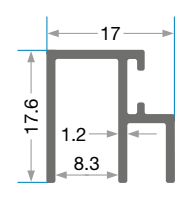
KAR-4102
154 gr/m
10 mm H Profili



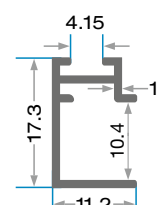
KAR-4103
141 gr/m
8 mm H Profili



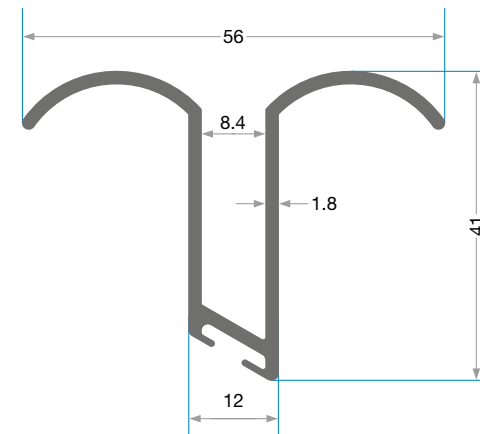
KAR-4104
149 gr/m
8 mm H Profili



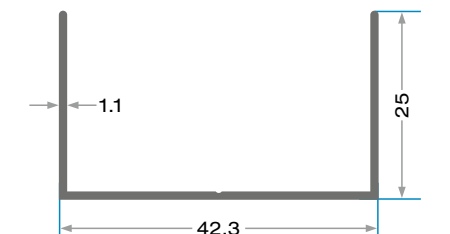
KAR-4221
203 gr/m
8 mm H Profili



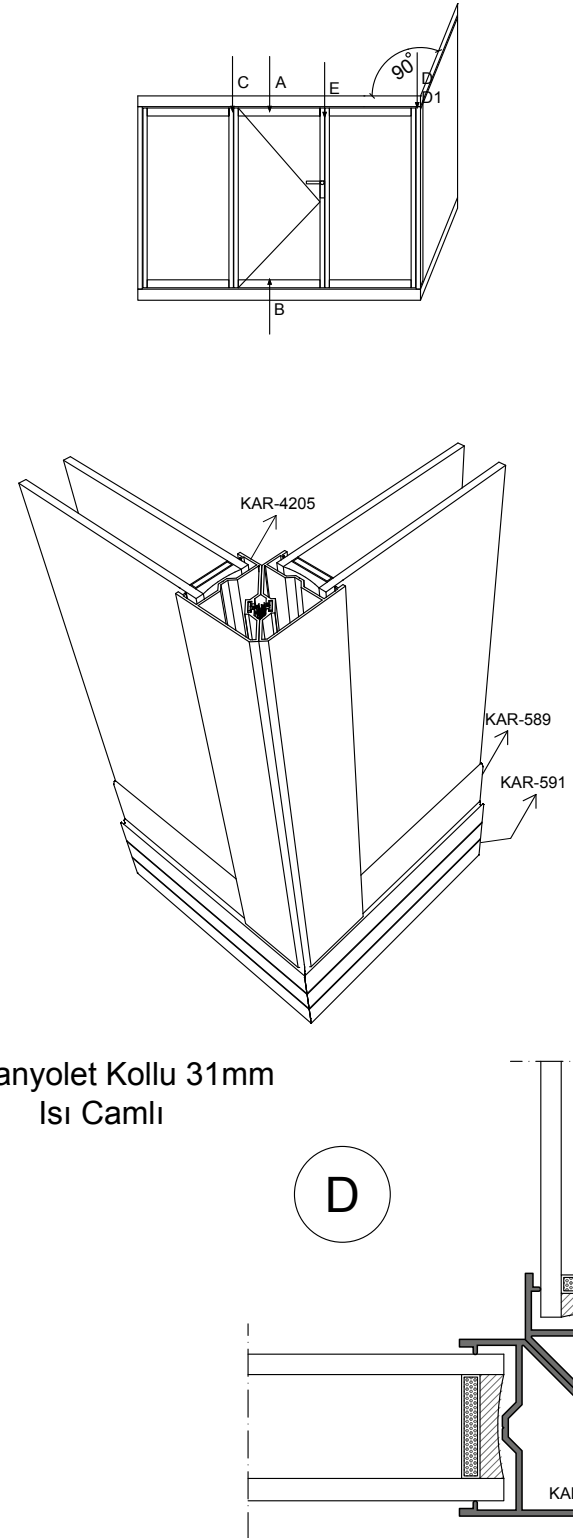
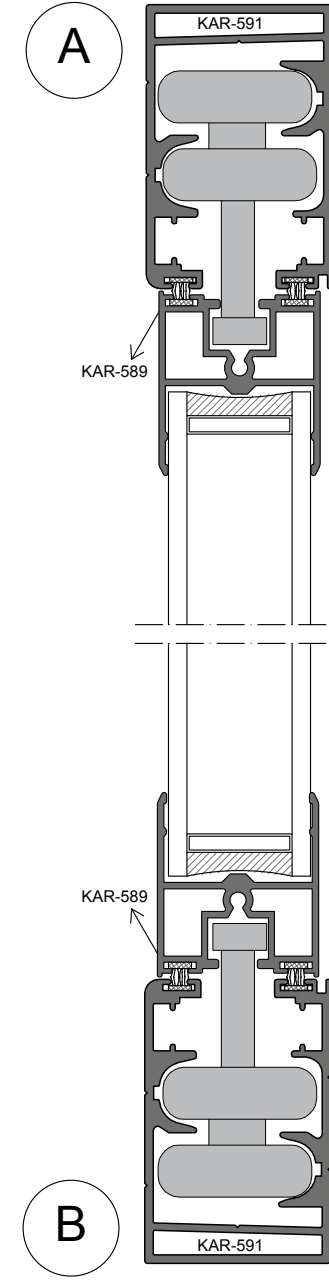
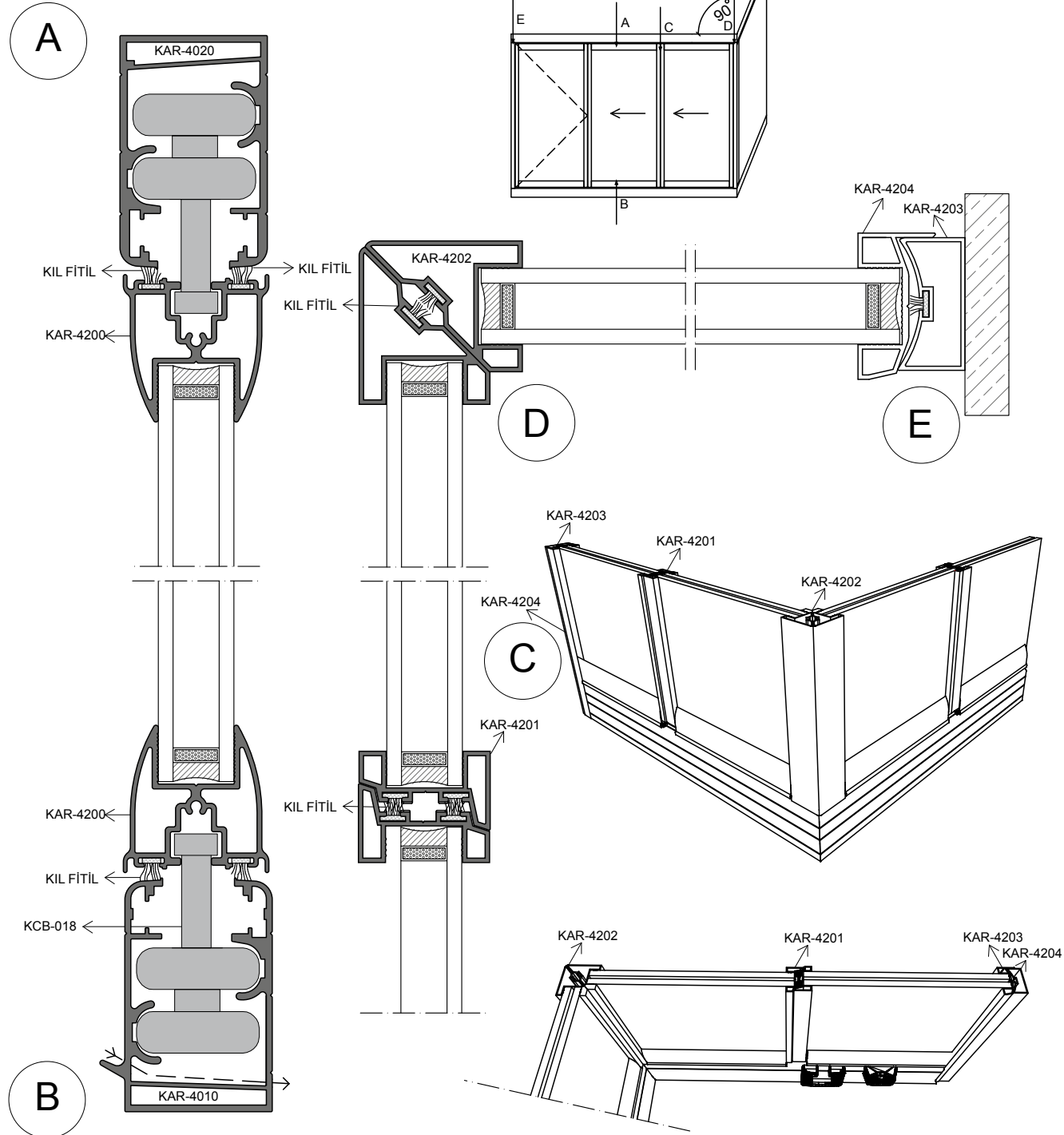
KAR-555
128 gr/m
10 mm H Profili

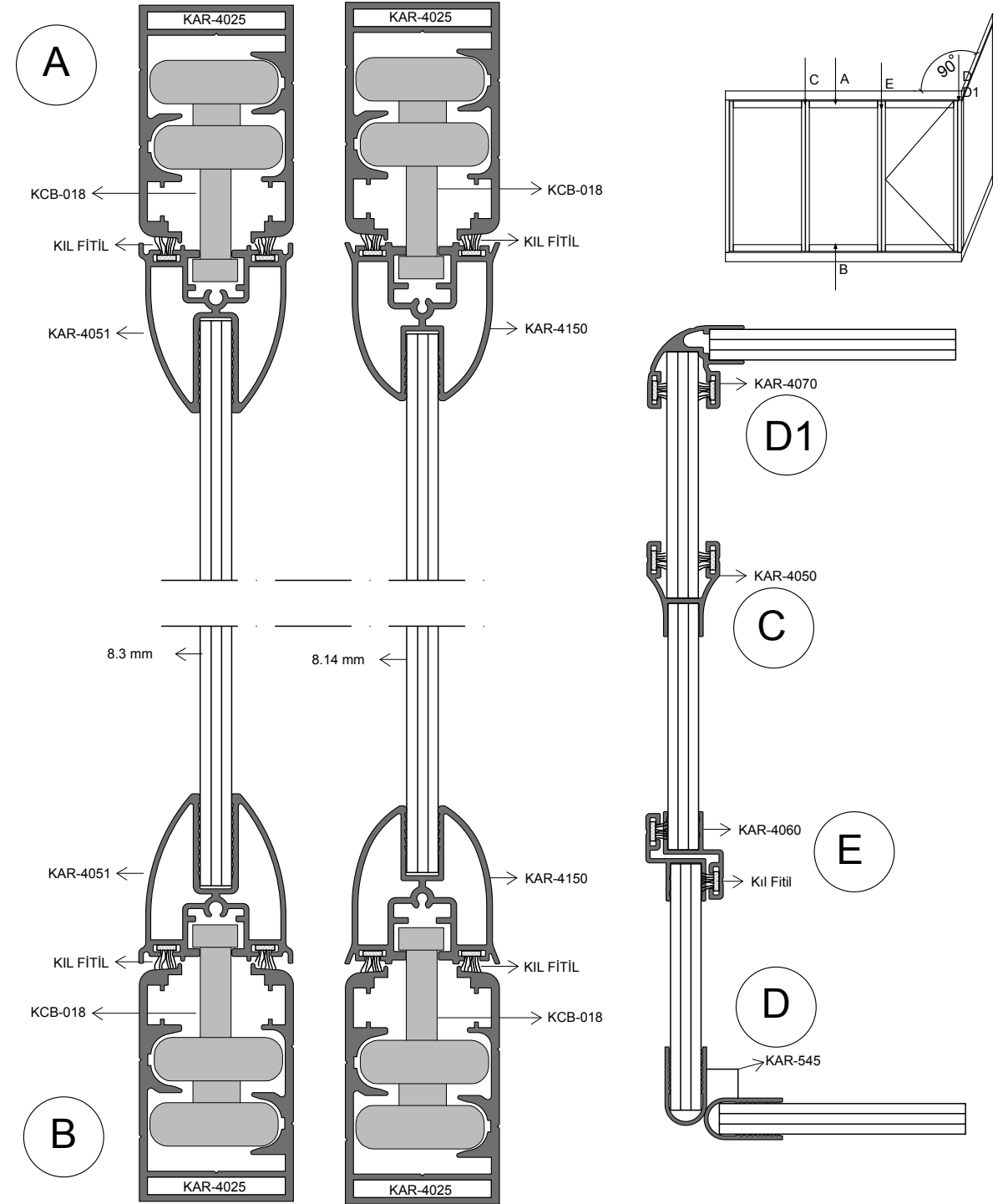
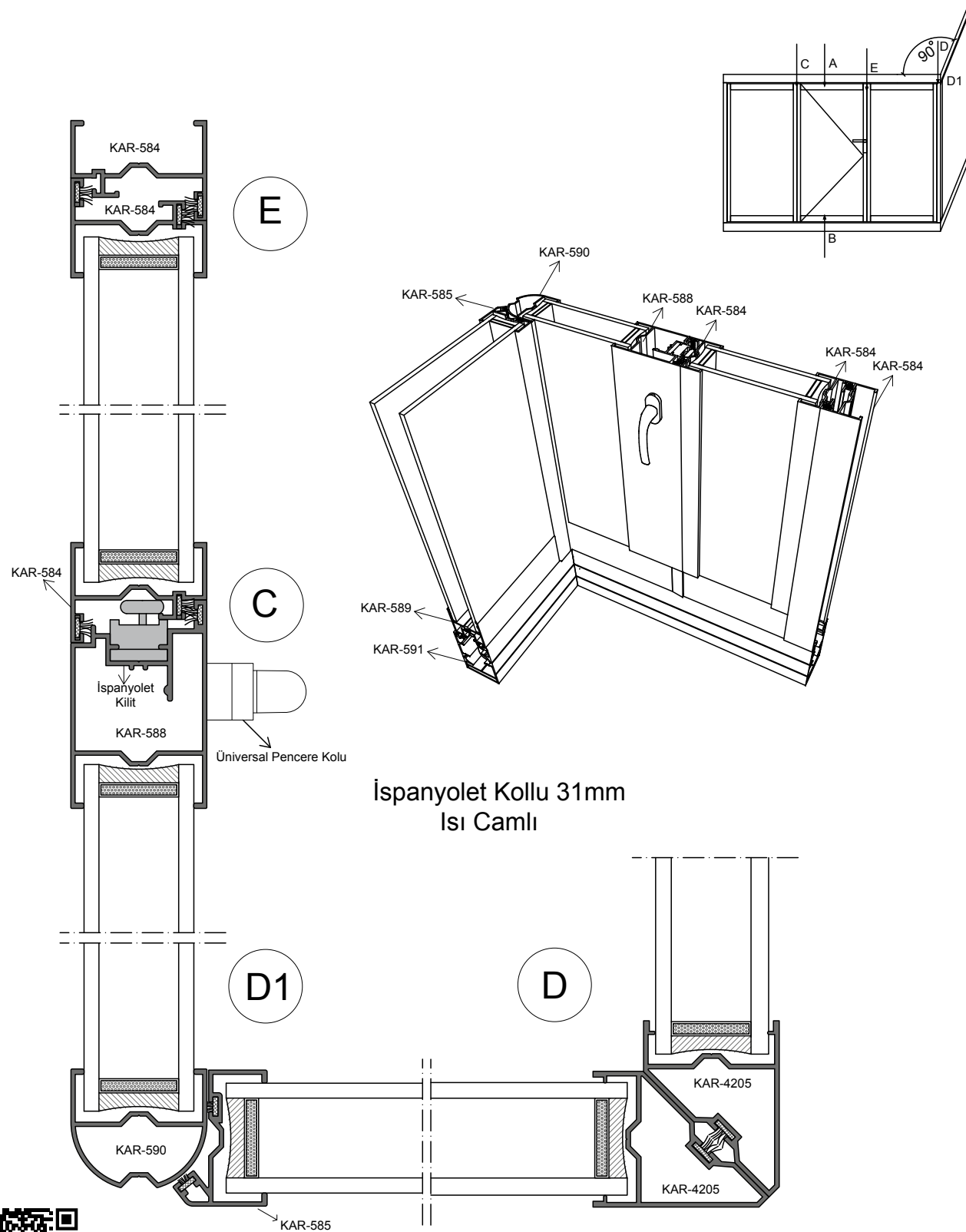


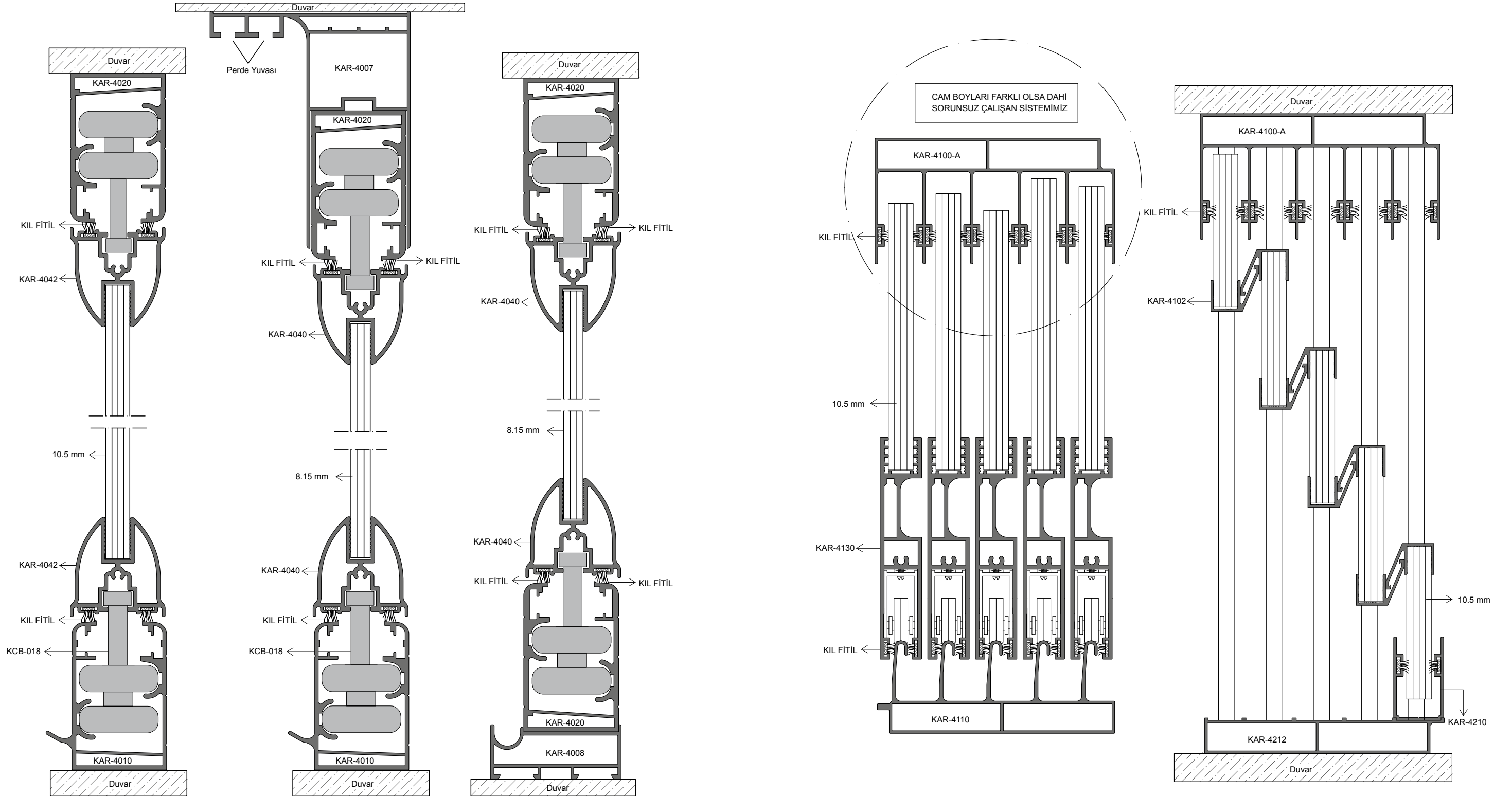
KAR-4222
634 gr/m
8 mm Kulp
Profili

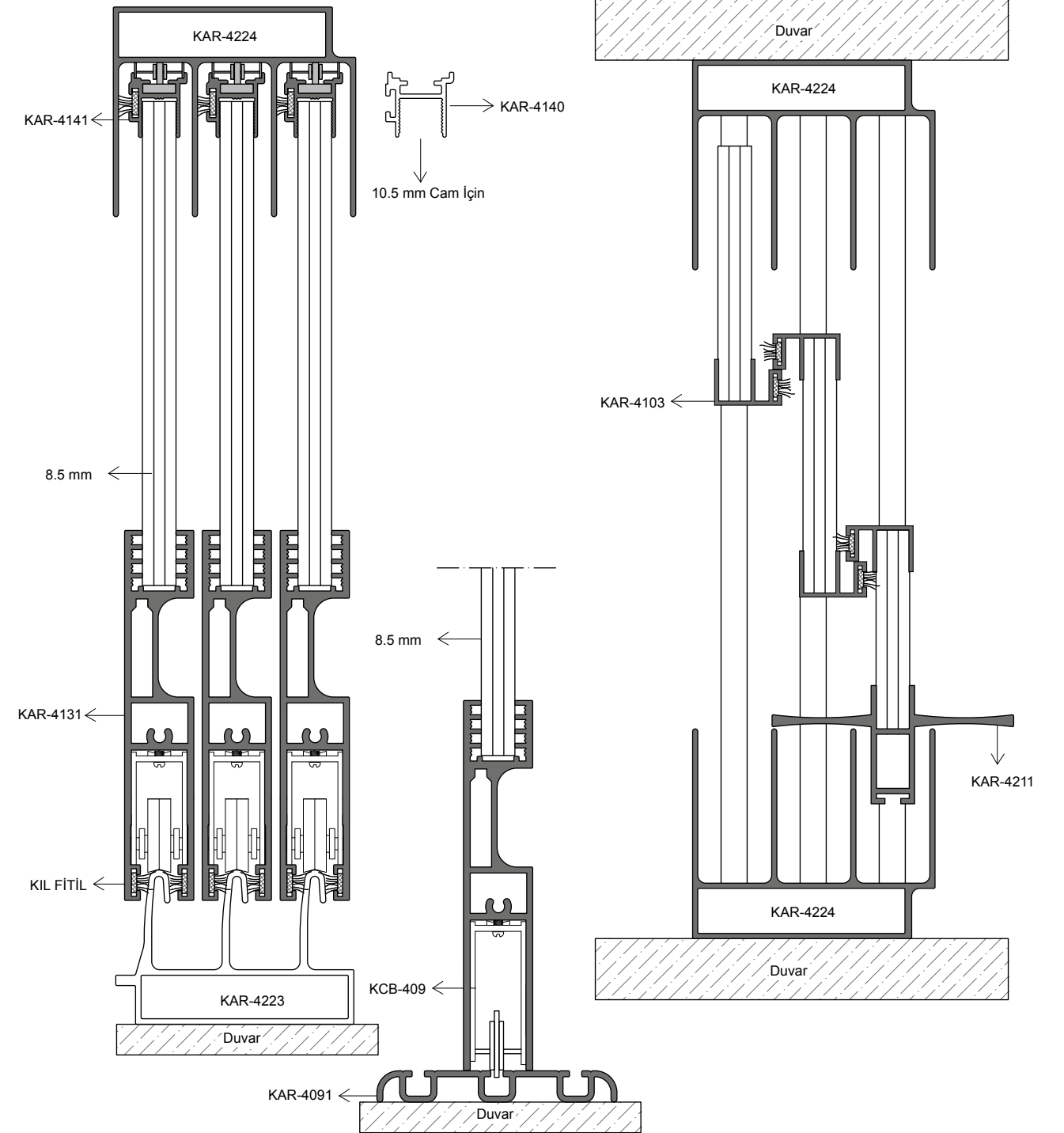
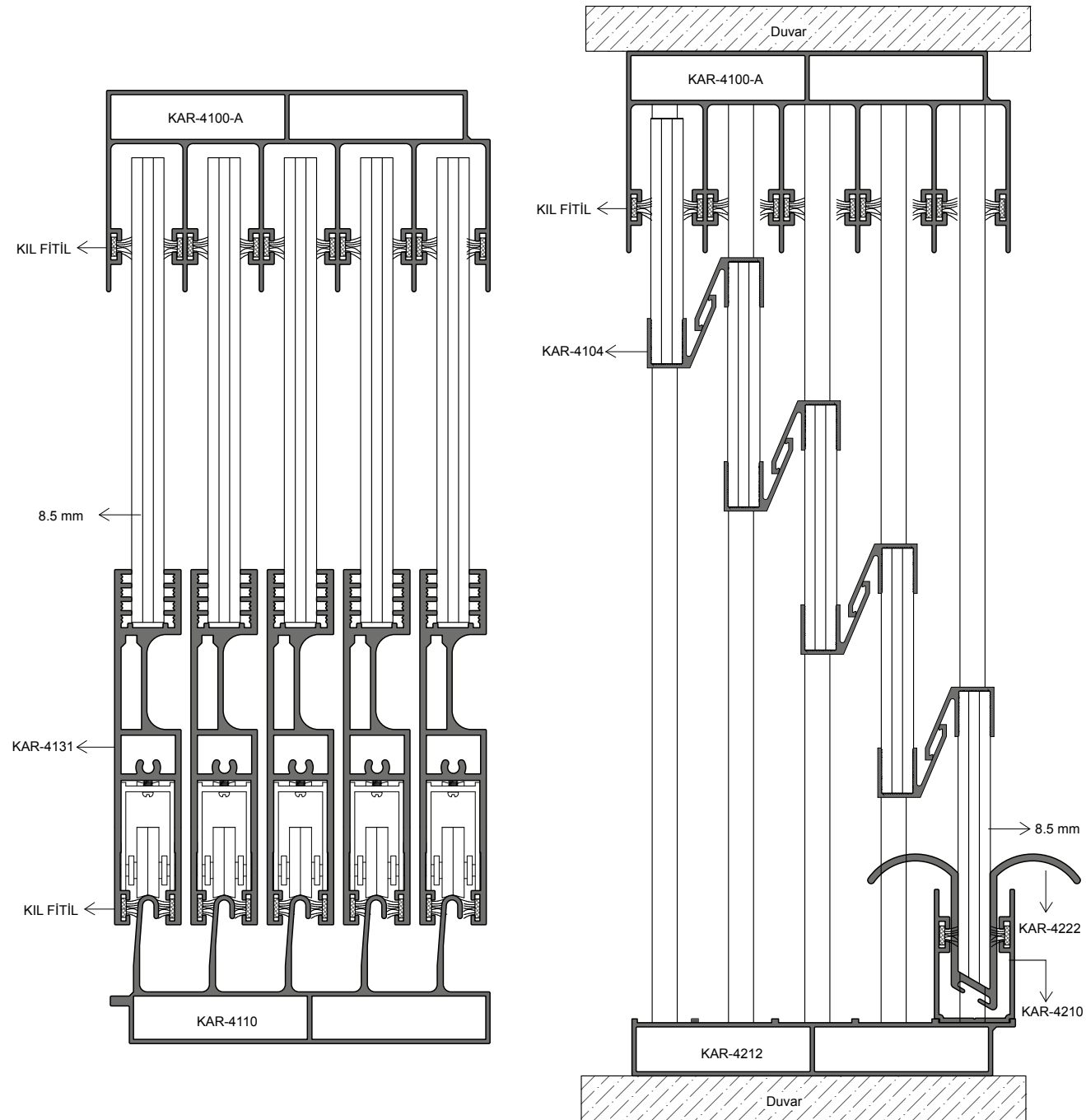


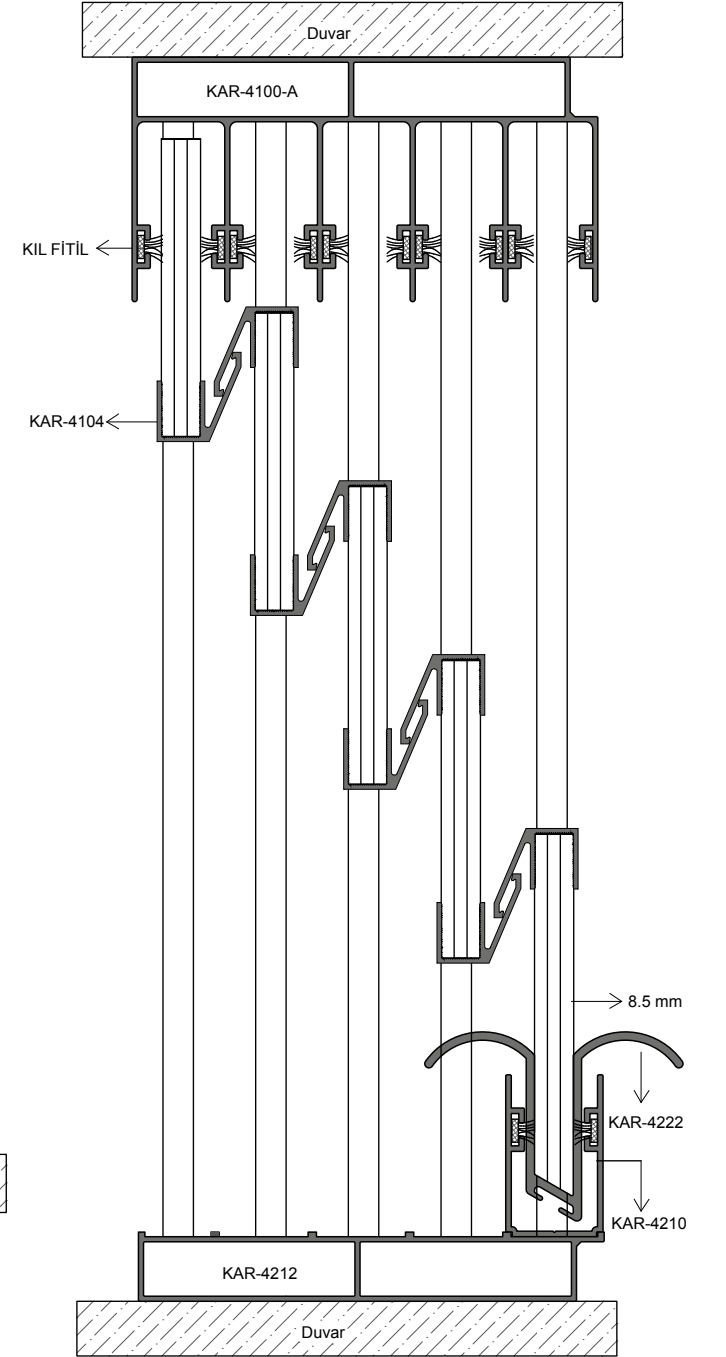
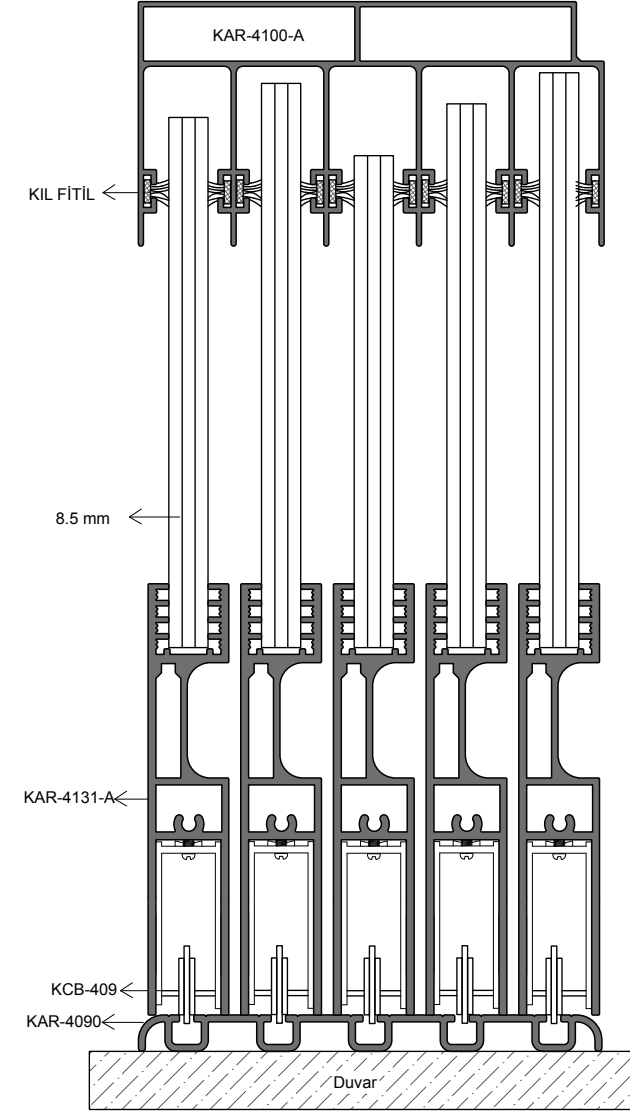
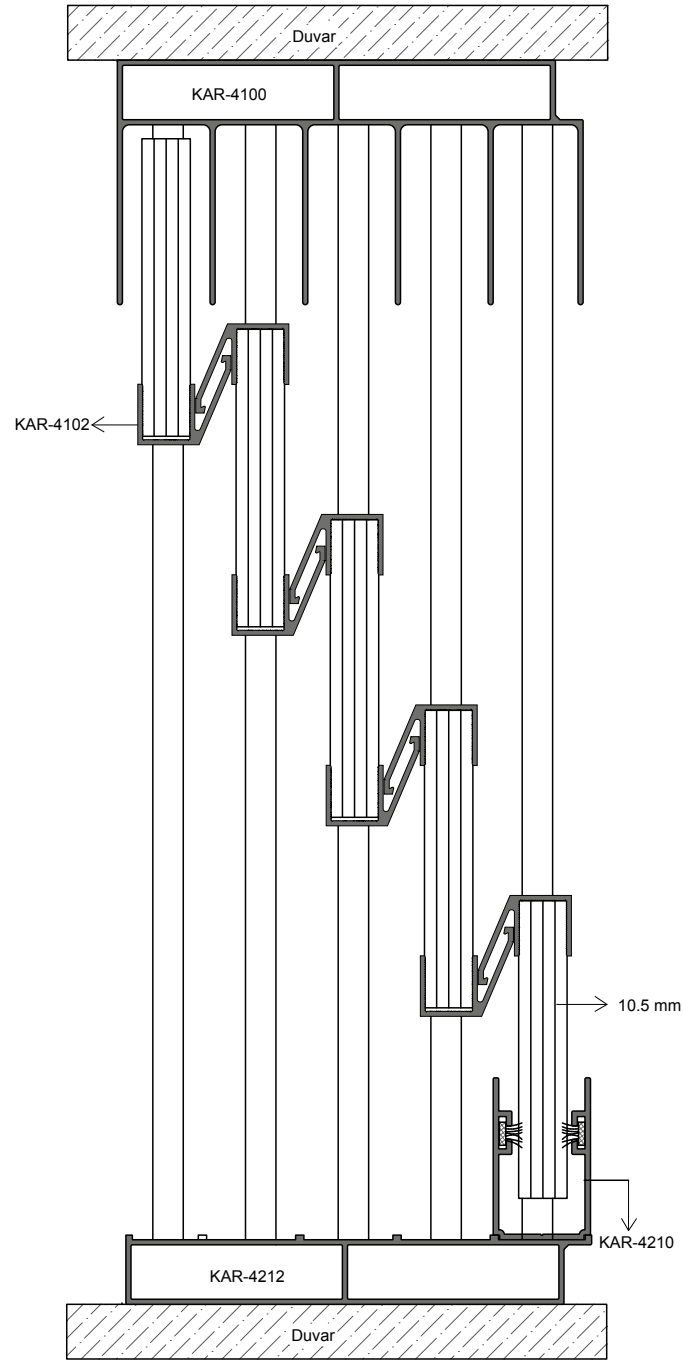
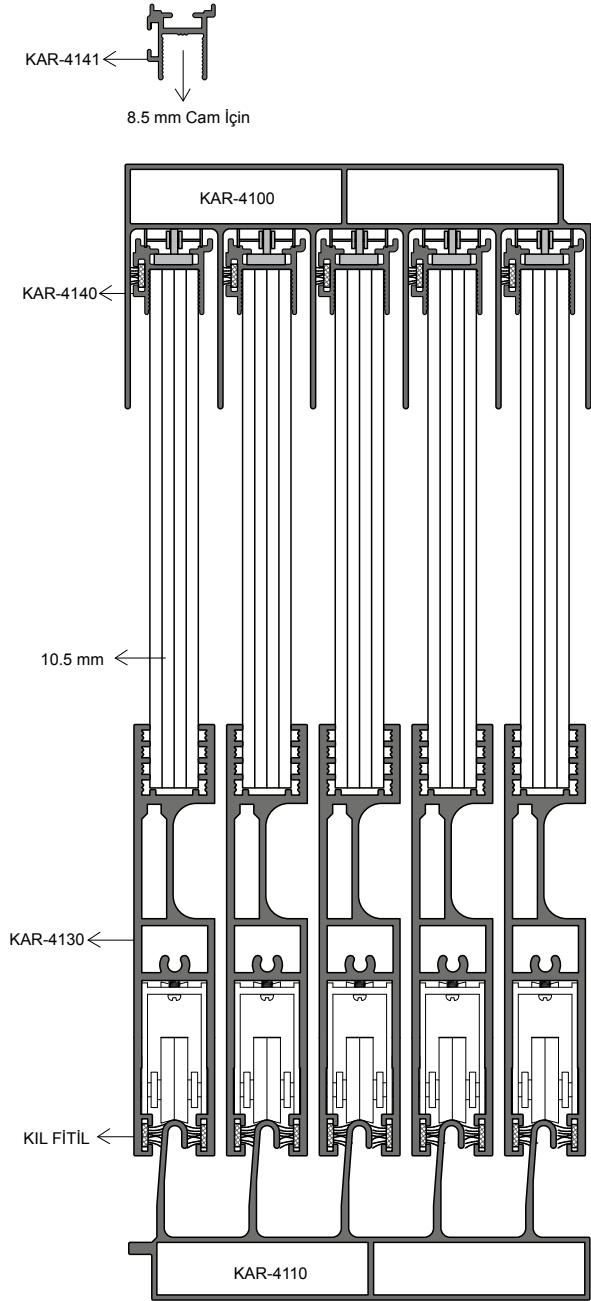
KAR-4225
267,5 gr/m
U Profili


























AKSESUAR / ACCESSORY / أدوات زينة

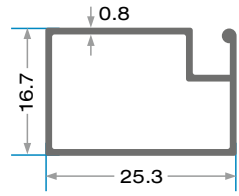
KA-3348	METAL TEKER KİLİTSİZ	KA-3347	METAL TEKER KİLİTLİ	KA-3362	ÇIKIŞ AĞZI PLASTİĞİ ALT
					
KA-3369	ÇIKIŞ AĞZI PLASTİĞİ KAPAĞI ALT	KA-3375	OTOMATİK ÇIKIŞ AĞZI PLASTİĞİ SOL	KA-3376	OTOMATİK ÇIKIŞ AĞZI PLASTİĞİ SAĞ
					
KA-3370	ÇIKIŞ AĞZI PLASTİĞİ KAPAĞI ÜST	KA-3371	ALT - ÜST MENTEŞE	KA-3372	TEKLİ FREN PLASTİĞİ
					
KA-3373	FREN TAKIMI 2'Lİ	KA-3377	FREN TAKIMI 5'Lİ	KA-3380	YAN DİKME APARATI
					
KA-3300-1	ARA ÇITA APARATI	KA-3382	İSPANYOLET KİLİT SETİ	KA-3300-2	MIKNATIS FİTİL
					

AKSESUAR / ACCESSORY / أدوات زينة

KCB-024	TEKER ÇIKIŞ KAPAĞI	KCB-025	TEKER ÇIKIŞ PLASTİĞİ	KCB-026	YAN KASA TAKOZU
					
KCB-100	22,2'LİK KAPAK	KCB-101	45'LİK KAPAK	KCB-102	KÖŞE BİTİM KAPAĞI
					
KCB-103	OVAL BAZA KAPAĞI	KCB-201	HAREKETLİ KAPAK	KCB-202	45'LİK KAPAK
					
KCB-203	22.5'LİK KAPAK	KCB-204	KÖŞE BİTİM KAPAĞI	KCB-205	DÜZ KAPAK
					
KCB-021	PARK TEKER PLASTİK GÖVDE	KCB-022	SABİT TEKER METAL GÖVDELİ PLASTİK	KCB-020	PARK TEKLİ, 3'LÜ, 4'LÜ
					



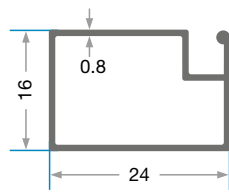
SİNEKLİK PROFİLLER
INSECT SCREEN PROFILES
تشكيلات ناموسية



KAR-5020

192 gr/m

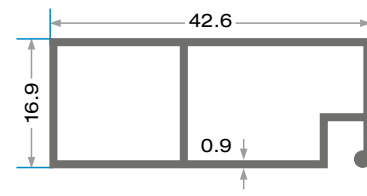
17x25 Pencere Sineklik



KAR-5021

183 gr/m

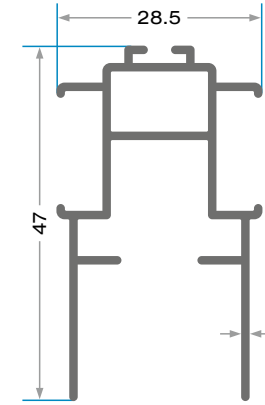
Pencere Sineklik



KAR-5030

338 gr/m

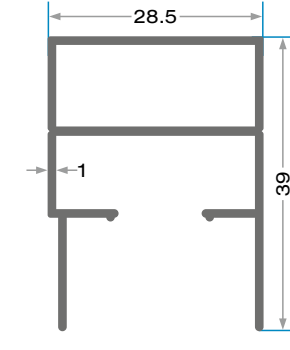
17x43 Kapı Sineklik



KAR-5200

437 gr/m

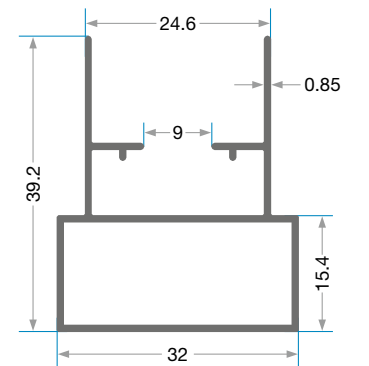
Plise Sineklik Kanat



KAR-5201

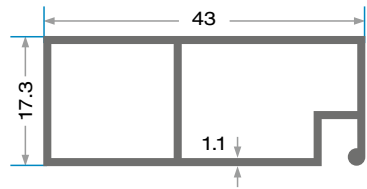
366 gr/m

Plise Sineklik Kasa



KAR-5203

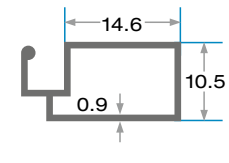
357 gr/m



KAR-5040

415 gr/m

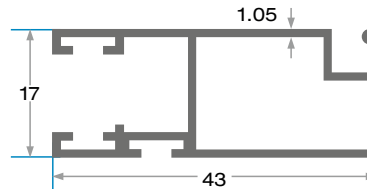
17x43 Kapı Sineklik



KAR-5060

157 gr/m

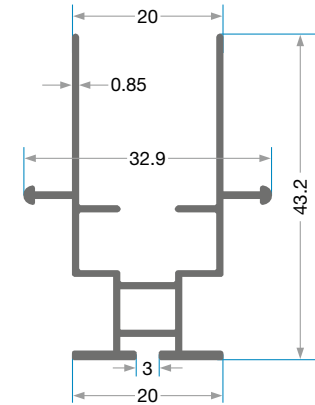
10x20 Pencere Sineklik



KAR-5070

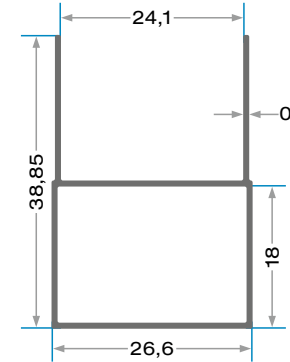
418 gr/m

Sürme Sineklik Kanat



KAR-5204

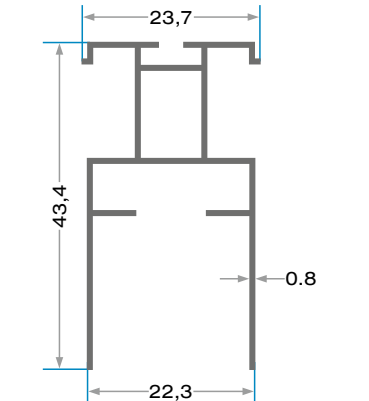
373 gr/m



KAR-5205

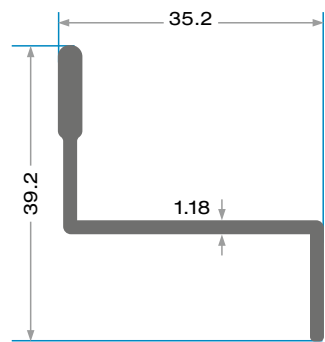
277 gr/m

Plise Sineklik Kasa



KAR-5206

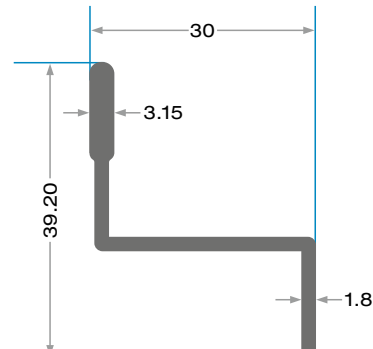
326 gr/m



KAR-5080

392 gr/m

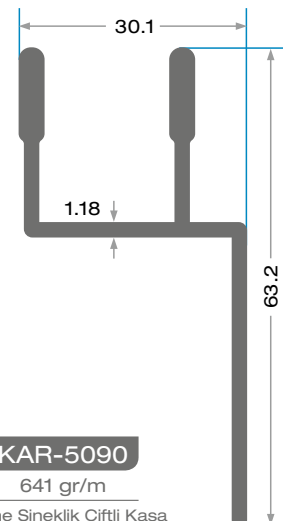
Sürme Sineklik Kasa



KAR-5081

365 gr/m

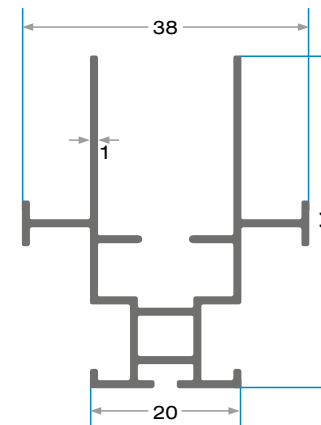
Sürme Sineklik Kasa



KAR-5090

641 gr/m

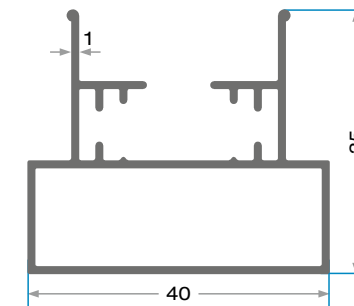
Sürme Sineklik Çiftli Kasa



KAR-5120

380 gr/m

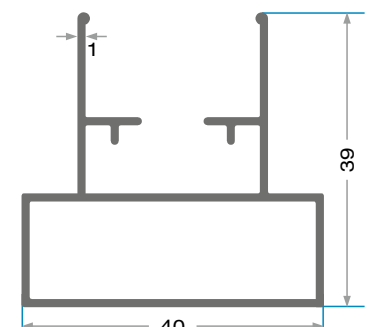
Plise Kanat



KAR-5130

400 gr/m

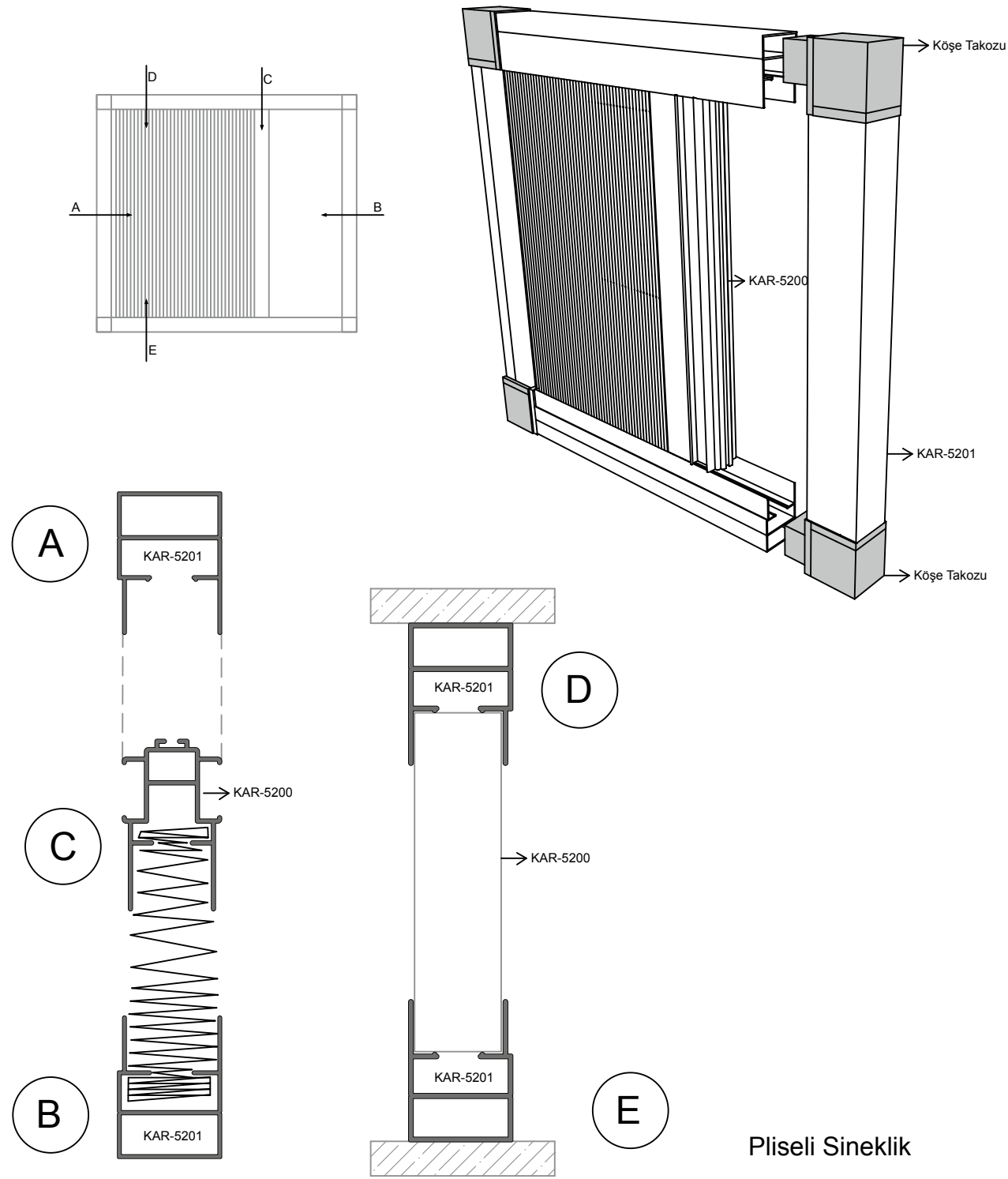
Plise Kasa Çift Tırnak



KAR-5140

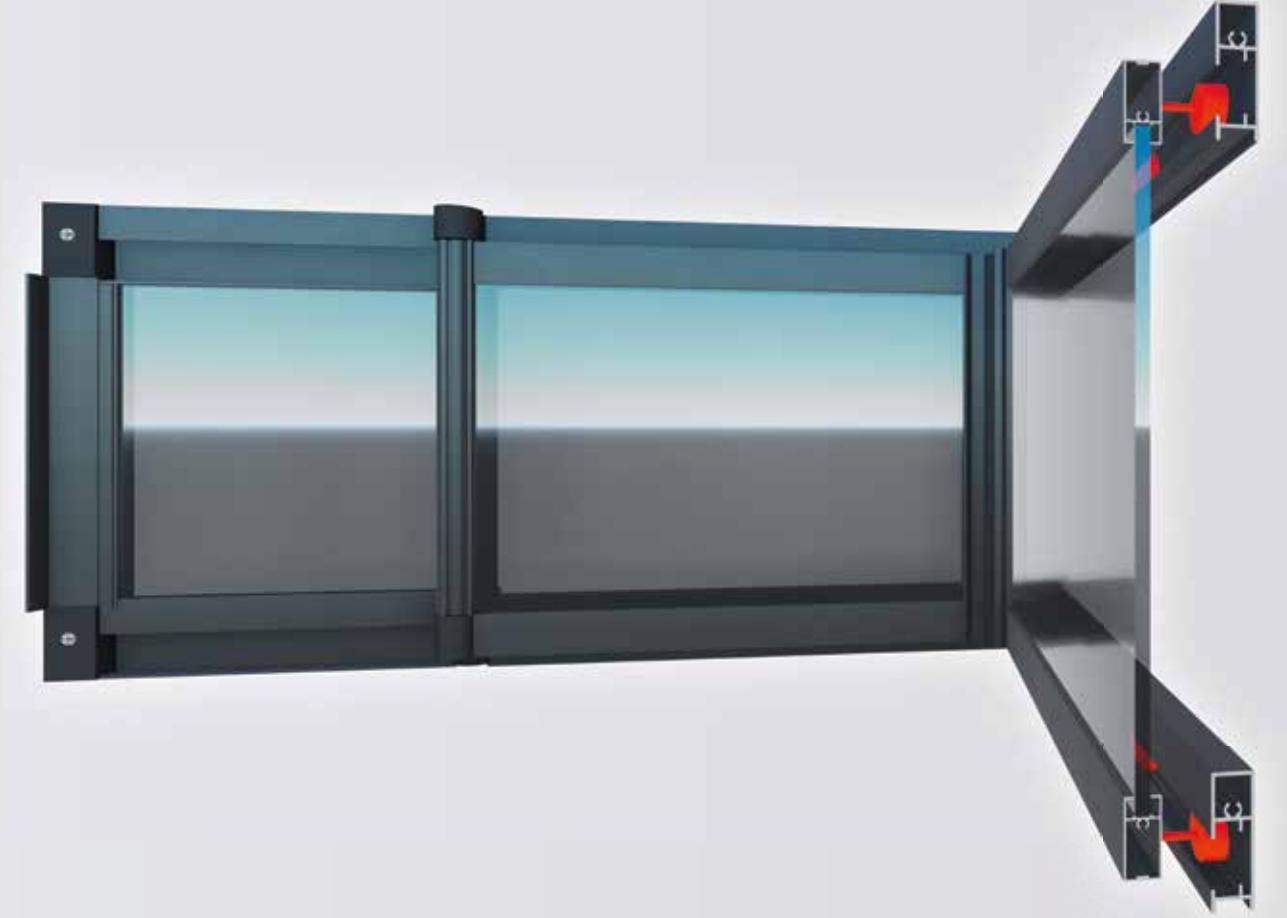
474 gr/m

Plise Kasa Tek Tırnak

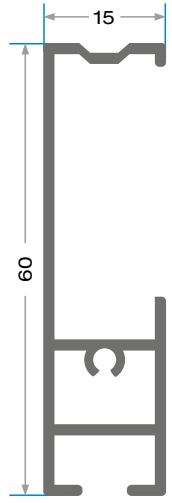


AKSESUAR / ACCESSORY / أدوات زينة

KDA-010	C KOL	KDA-011	D KOL
KS-01	ÇİTÇİT	KS-02	KÖŞE TAKOZU
KS-03	MENTEŞE	KS-04	SİNEKLİK KİLİDİ MIKNATISI
KS-05	SİNEKLİK FİTİLİ	KS-06	SİNEKLİK TÜLÜ

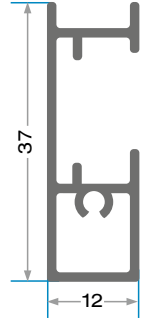


DUŞ KABİN PROFİLLER
SHOWER CABINET PROFILES
تشکیلات مقصورة الدش



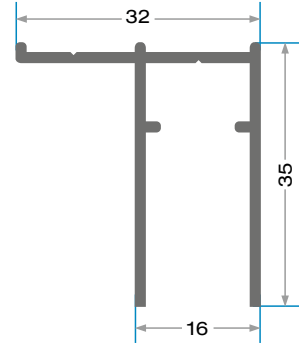
KAR-6010

441 gr/m
Jakuzi Dış Ray



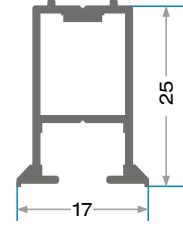
KAR-6050

311 gr/m
İç Ray



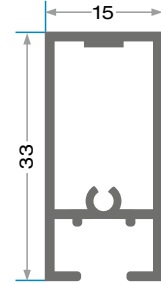
KAR-6030

342 gr/m
Duvar Dikme



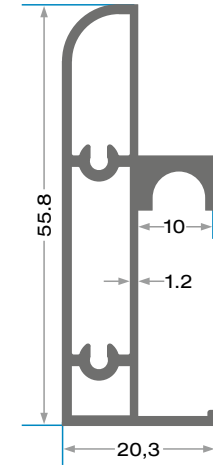
KAR-6020

245 gr/m
Arka Sabit



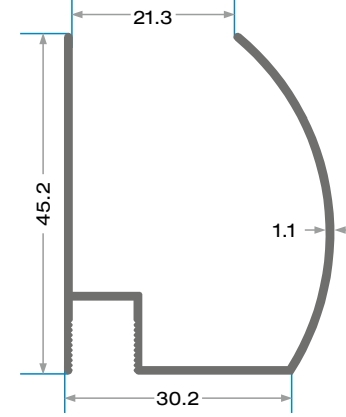
KAR-6040

308 gr/m
Askılık



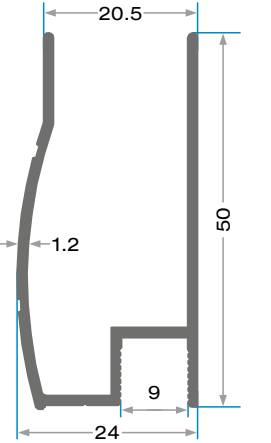
KAR-6013

642 gr/m
Ray Profili



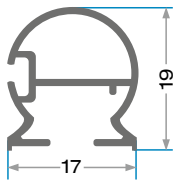
KAR-6140

392 gr/m
Lüks Seri Cam U



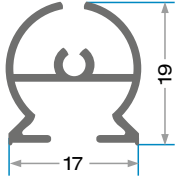
KAR-6141

410 gr/m
Cam U Profili



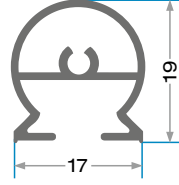
KAR-6060

218 gr/m
Arka Dikme



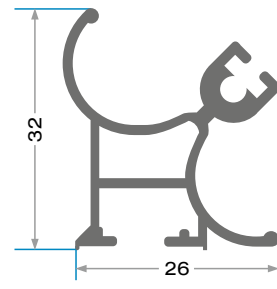
KAR-6070

221 gr/m
Orta Dikme



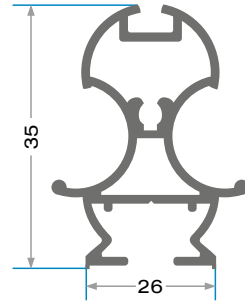
KAR-6080

224 gr/m
Ön Dikme



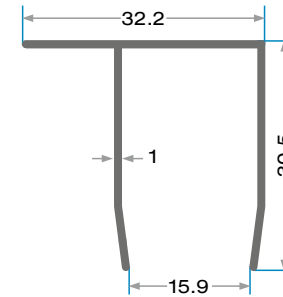
KAR-6090

431 gr/m
Köşe Kirişli Dikme



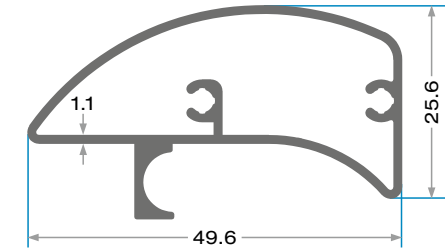
KAR-6100

414 gr/m
Daire Orta Dikme



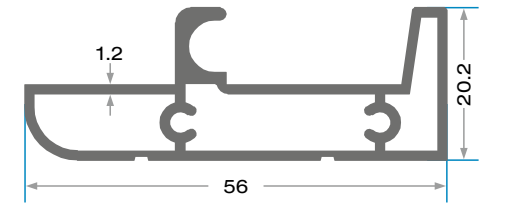
KAR-6150

246 gr/m
Lüks Seri Duvar U



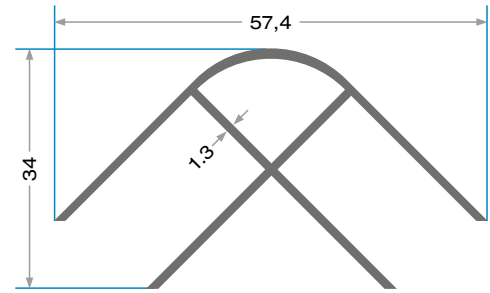
KAR-6160

516 gr/m
Lüks Seri Ray



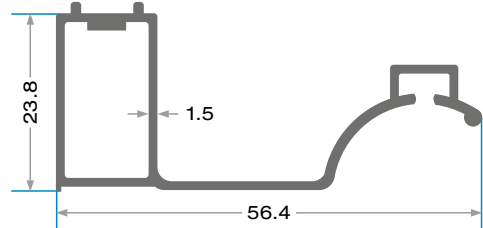
KAR-6161

628 gr/m
Ray Profili



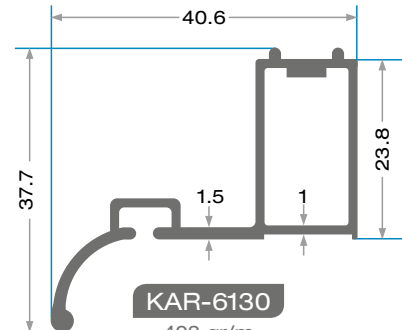
KAR-6110

532 gr/m
Açılı Bağlı Dikme



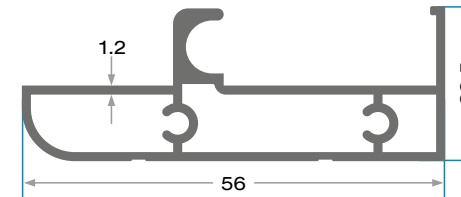
KAR-6120

471 gr/m
Kapı Karşılık Uzun



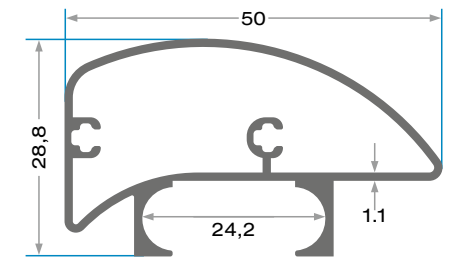
KAR-6130

403 gr/m
Kapı Karşılık Kısa



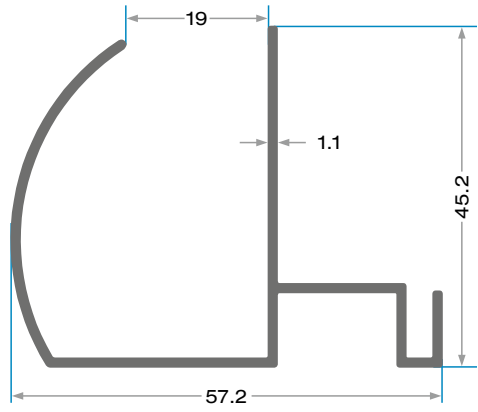
KAR-6162

607 gr/m
Ray Profili

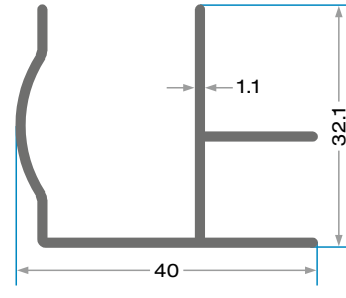


KAR-6023

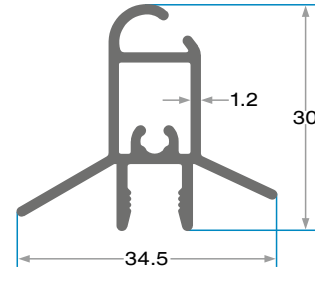
558 gr/m
Ray Profili



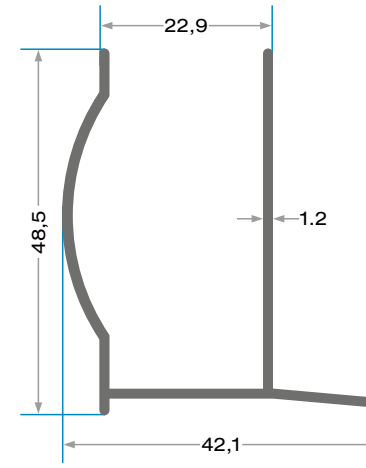
KAR-6170
487 gr/m
Pasifik Seri



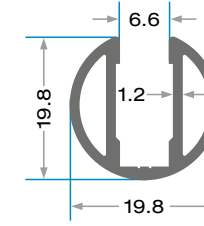
KAR-6180
341 gr/m
Pasifik Seri Köşe Dönüş Paneli



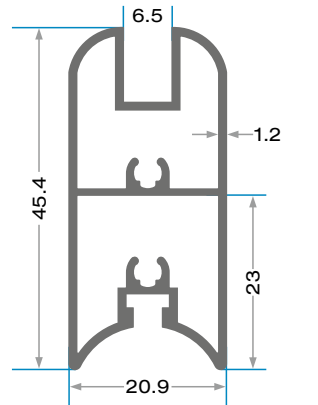
KAR-6190
387 gr/m
Pasifik Seri Yamuk Çene



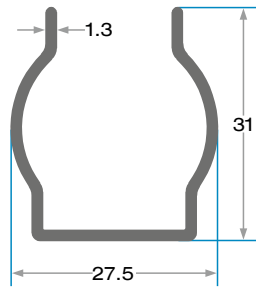
KAR-6181
435 gr/m
Duvar U Profili



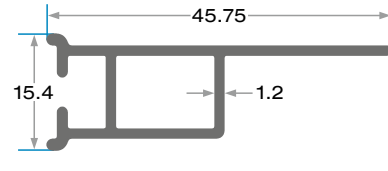
KAR-6290
287 gr/m
Menteşe Profili



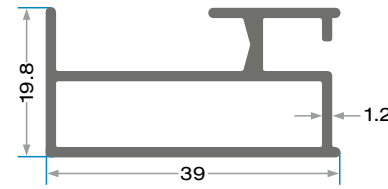
KAR-6280
640 gr/m
Cam Dikmesi



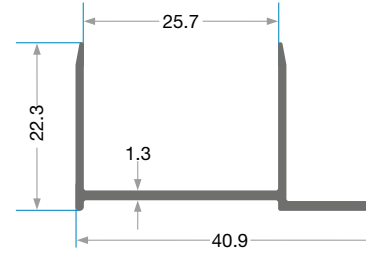
KAR-6200
298 gr/m
Pasifik Seri Duvar U



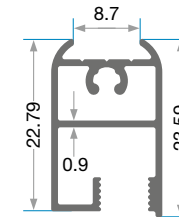
KAR-6210
318 gr/m
Pasifik Seri Askı



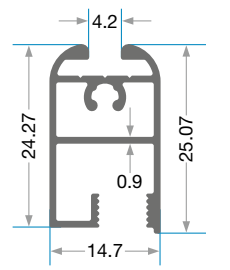
KAR-6240
439 gr/m
Pasifik Seri Ray



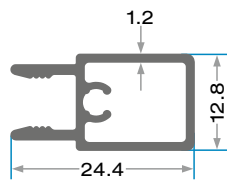
KAR-6017
264 gr/m
Duvar Dikmesi



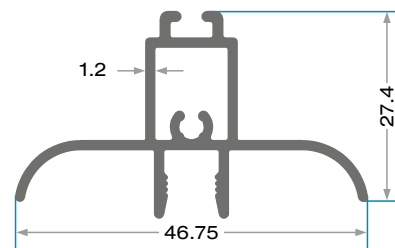
KAR-6018
240 gr/m
Çerçeve Profili Kenar



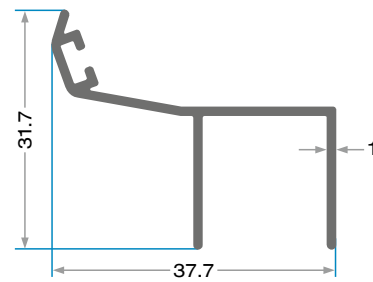
KAR-6019
270 gr/m
Çerçeve Profili Orta



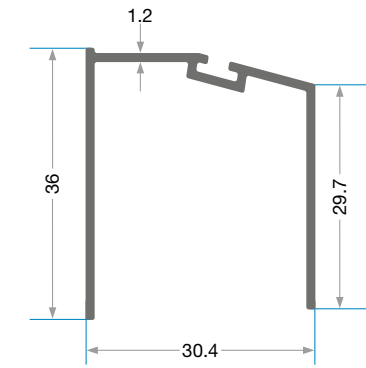
KAR-6250
262 gr/m
Pasifik Seri Küçük H



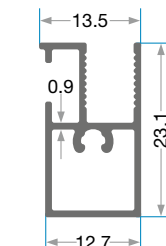
KAR-6260
423 gr/m
Pasifik Seri Düz Çene



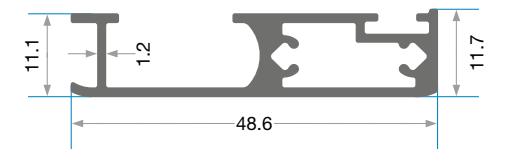
KAR-6270
246 gr/m
Pasifik Seri



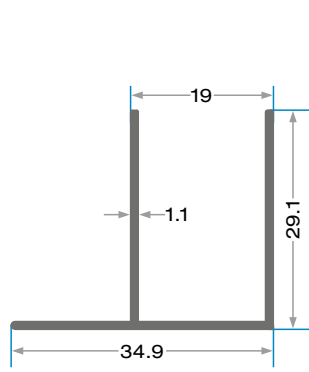
KAR-6014
331 gr/m
Sabit Dikme



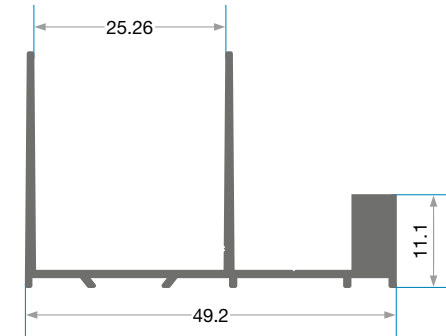
KAR-6015
213 gr/m
Çerçeve Profili



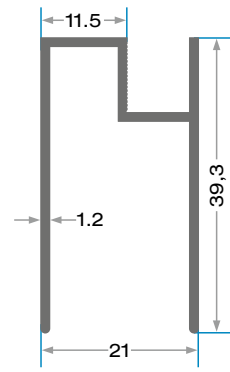
KAR-6016
482 gr/m
Ray Profili



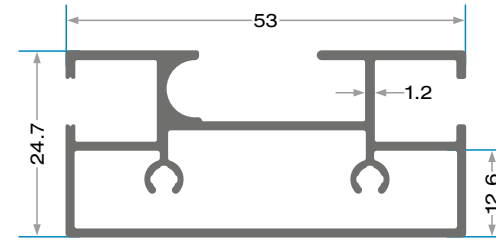
KAR-6011
270 gr/m
Duvar Dikmesi



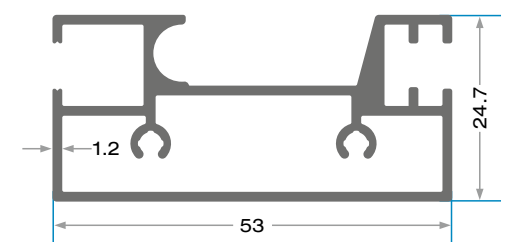
KAR-6029
526 gr/m
Duvar Dikmesi



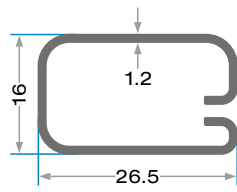
KAR-6012
346 gr/m
Cam Dikmesi



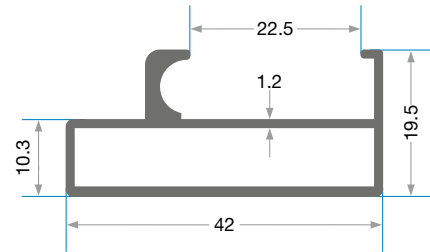
KAR-6026
726 gr/m
Kapaklı Ray Profili



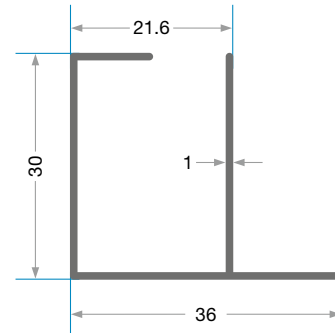
KAR-6027
764 gr/m
Açık Ray Profili



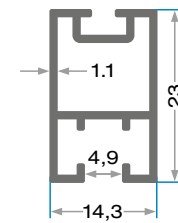
KAR-6220
0.255 gr/m



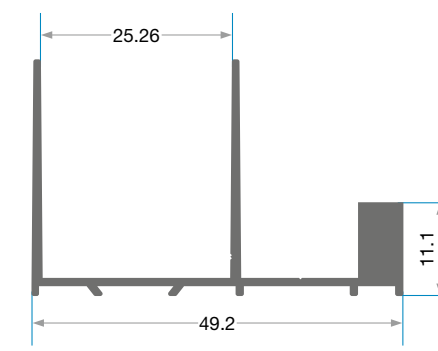
KAR-6021
462 gr/m
Ray Profili



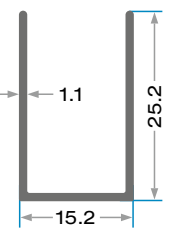
KAR-6022
280 gr/m
Cam Dikmesi



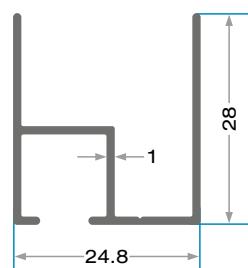
KAR-6028
276 gr/m
Klavuz Profil



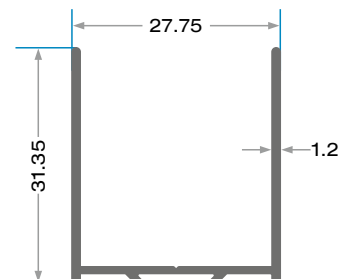
KAR-6029
526 gr/m
Bir Sabit Bir Çalışır Karşılığı



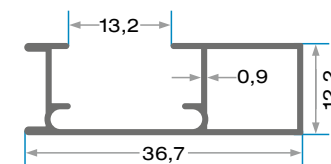
KAR-6230
0.188 gr/m
U Profili



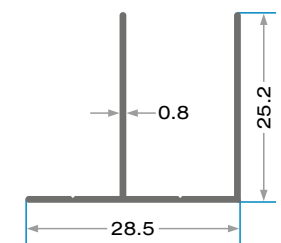
KAR-6024
257 gr/m
Cam Dikmesi



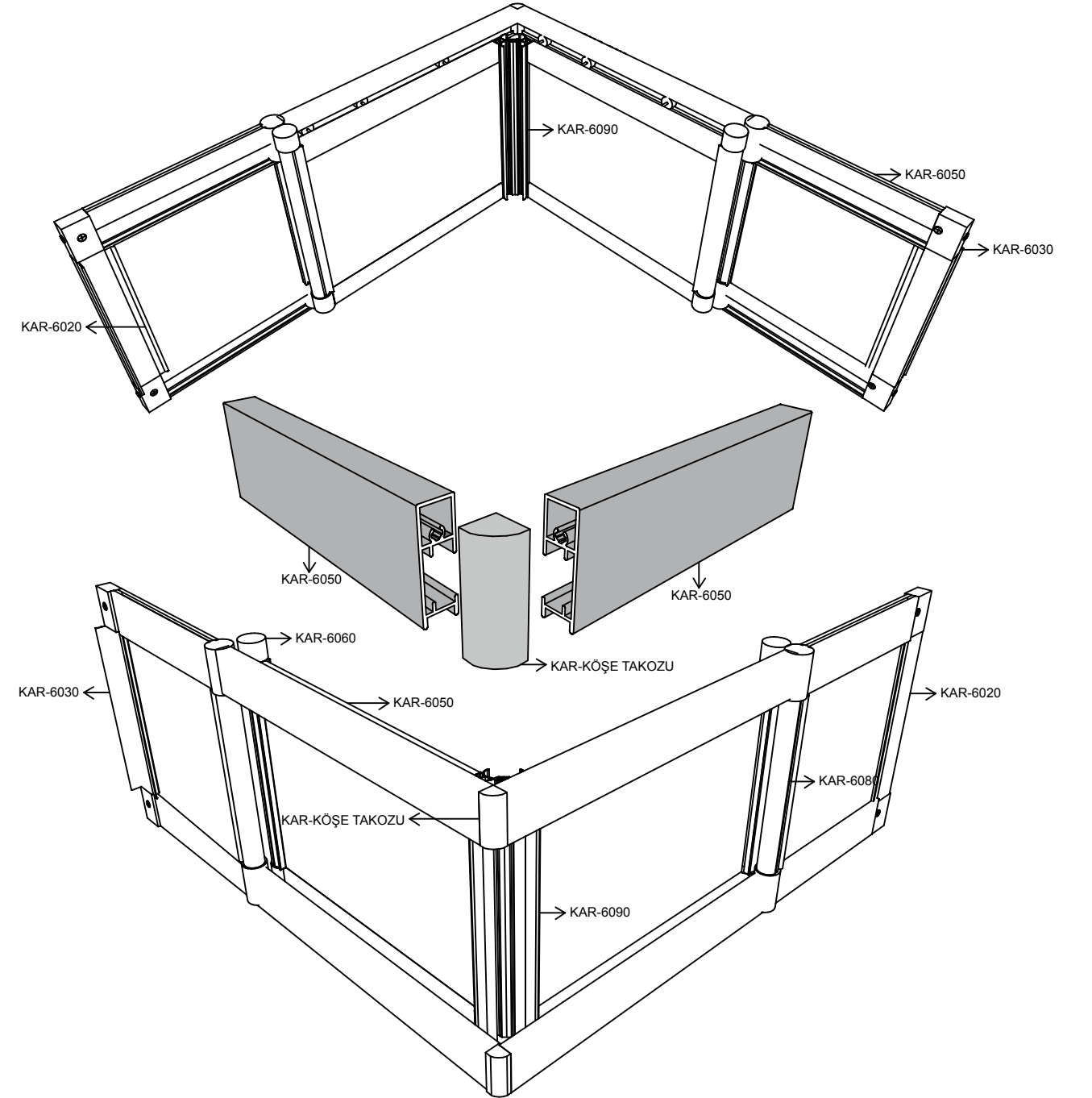
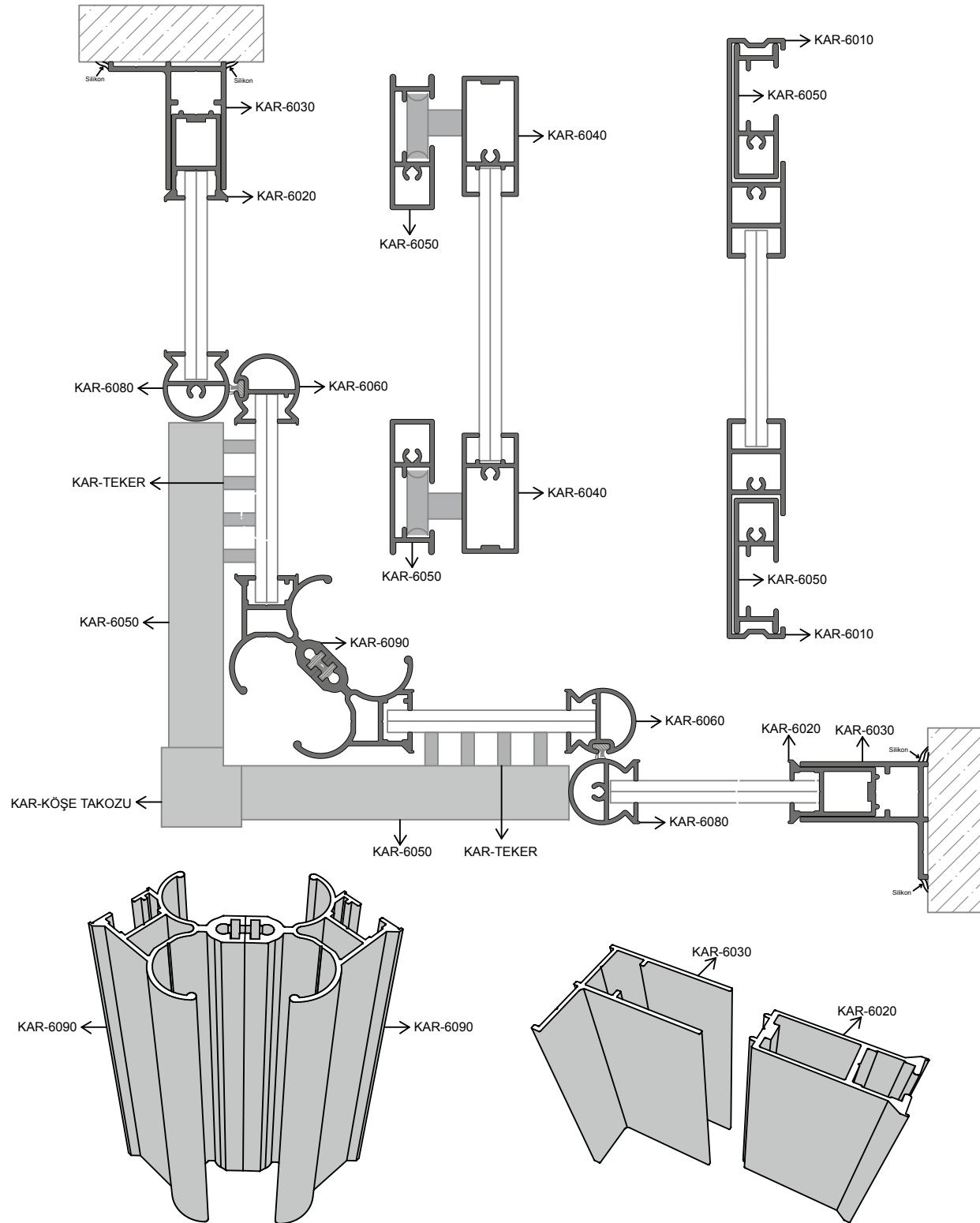
KAR-6025
282 gr/m
U Profili

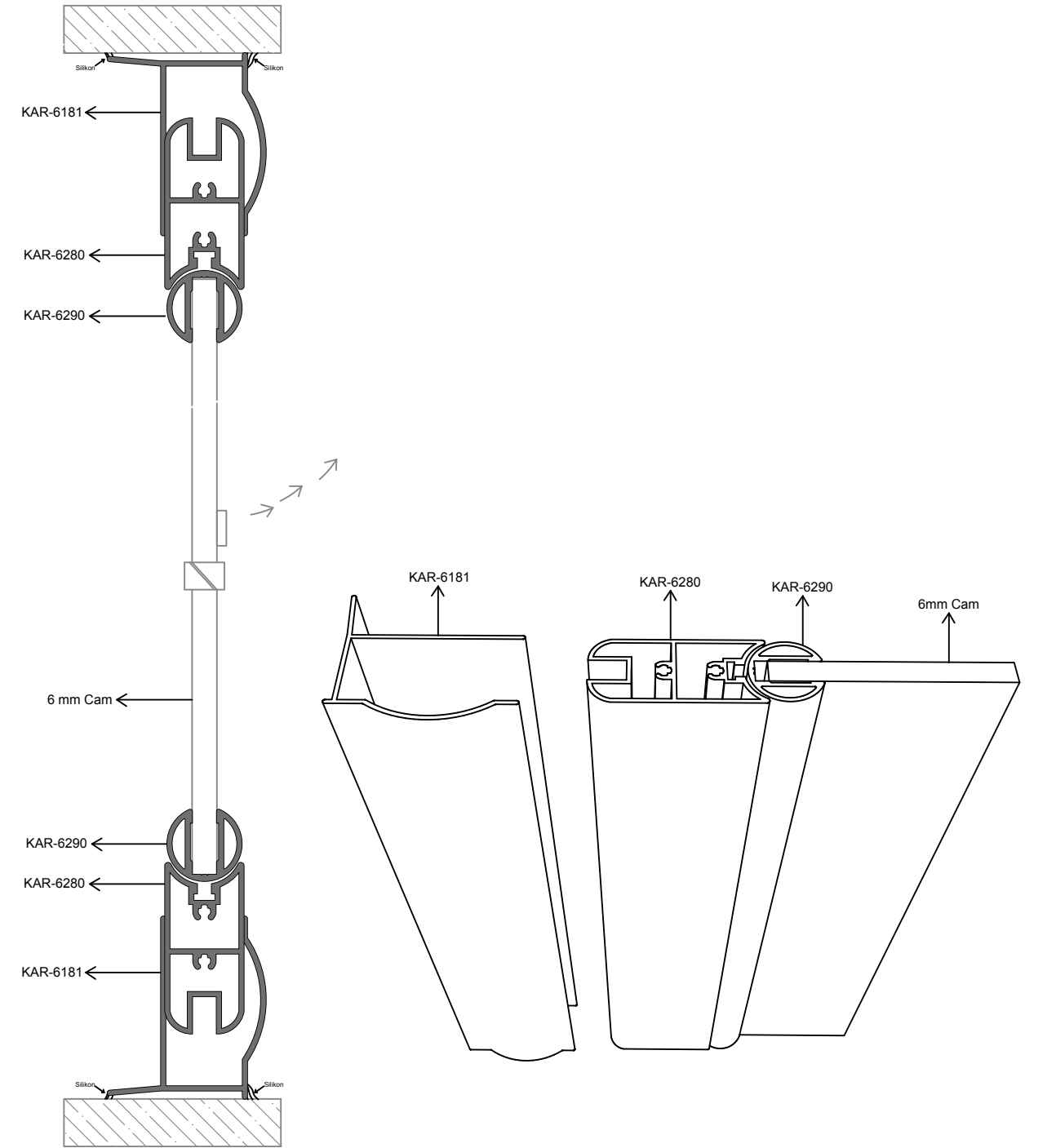
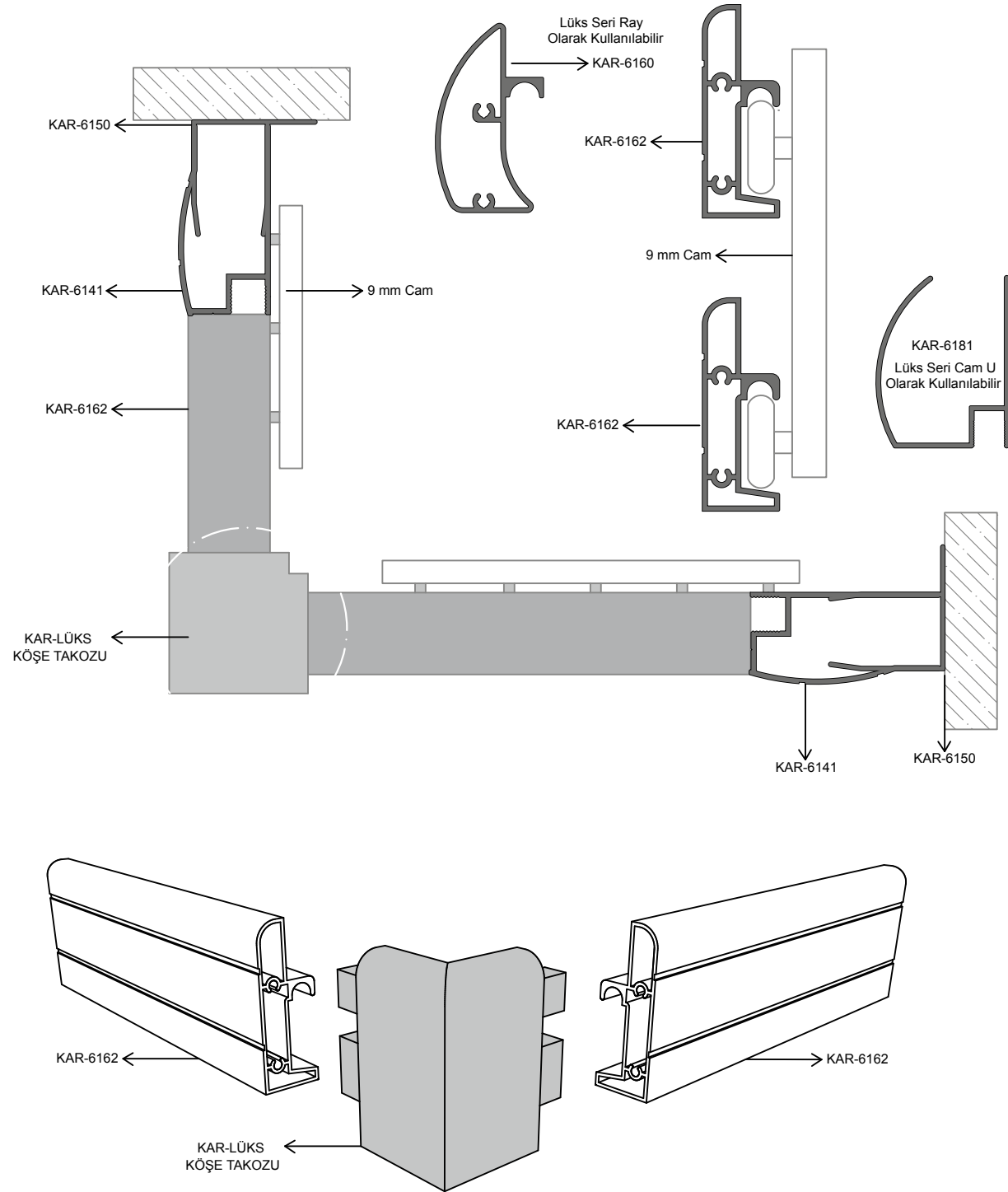


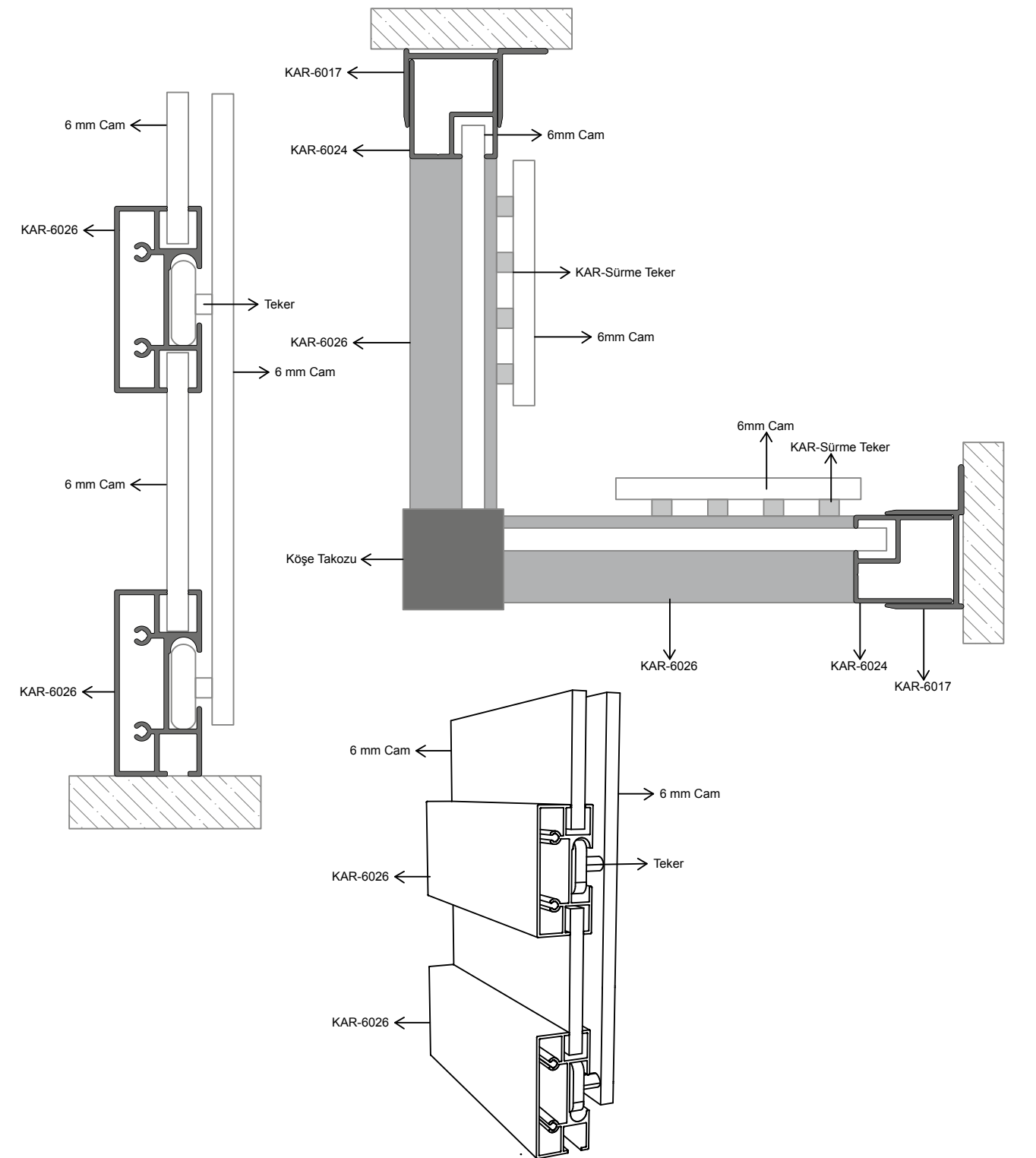
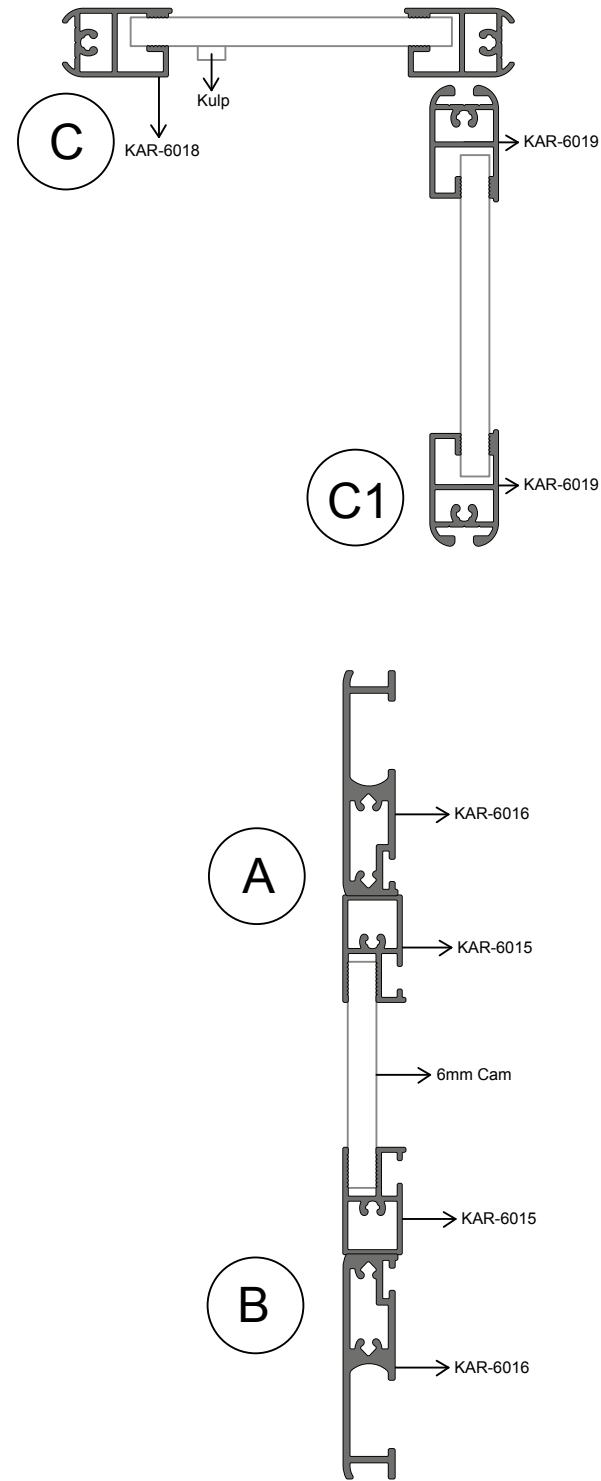
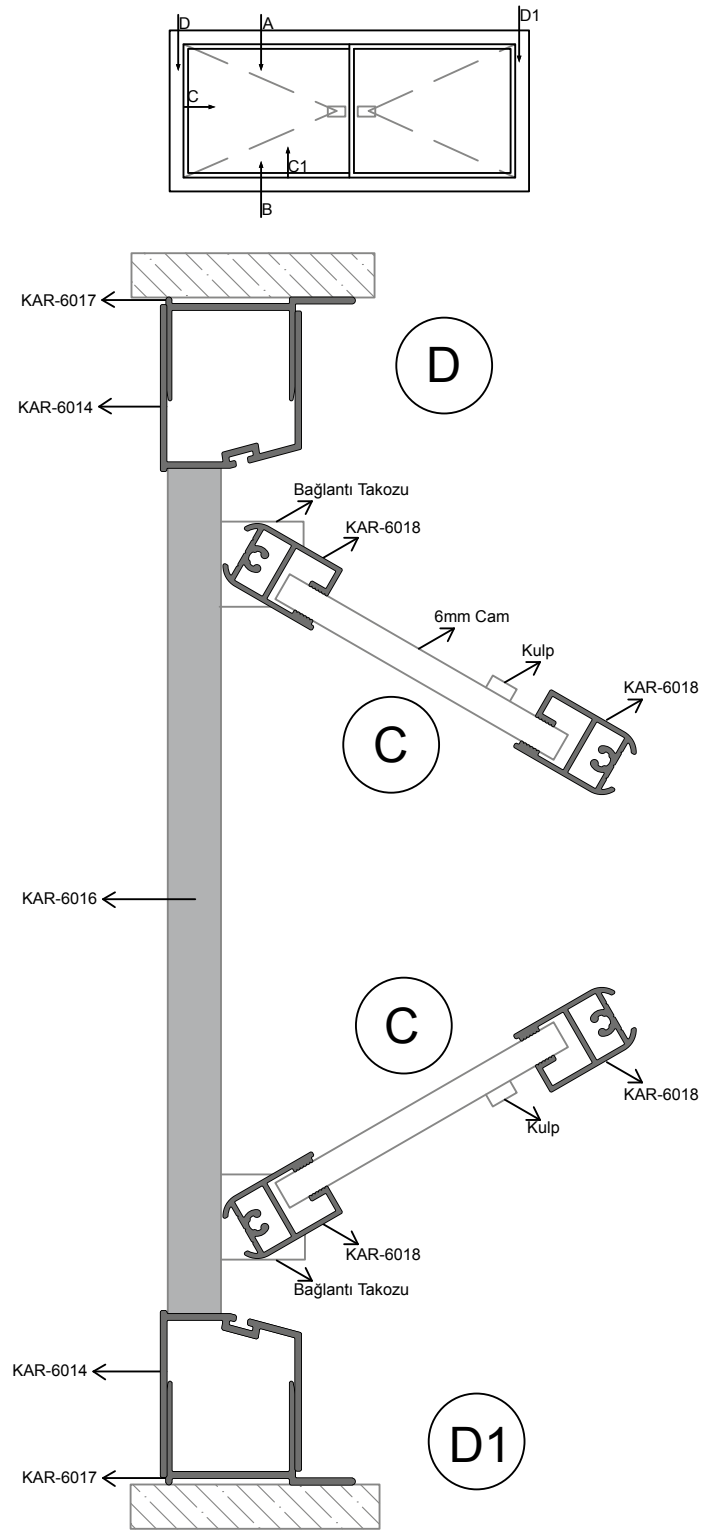
KAR-6051
265 gr/m
Ray Profili



KAR-6291
166 gr/m
Duvar U Profili

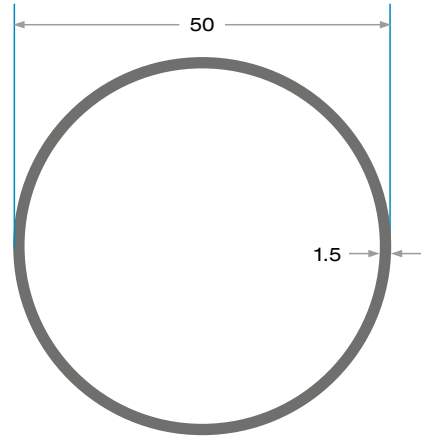




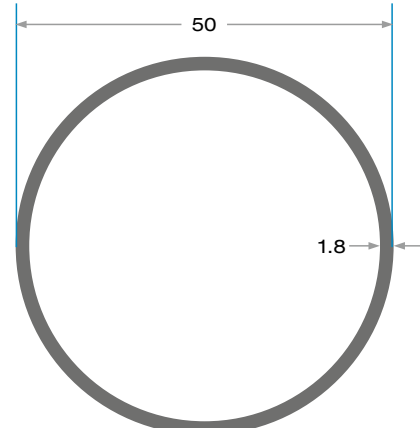




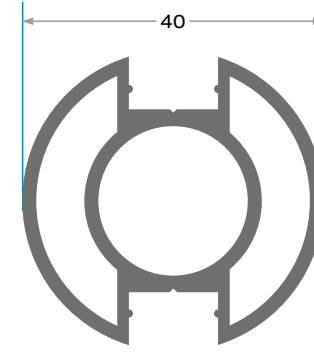
KÜPEŞTE PROFİLLER
HANDRAIL PROFILES
تشکیلات الدراپزین



KAR-7010
620 gr/m
50'lik Boru 1,5 mm



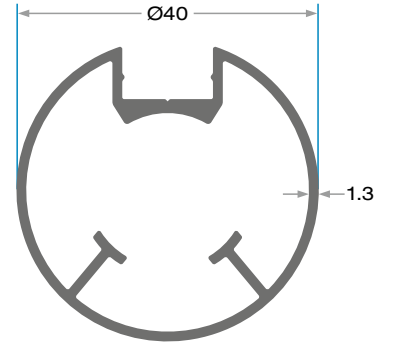
KAR-7020
738 gr/m
50'lik Boru 1,8 mm



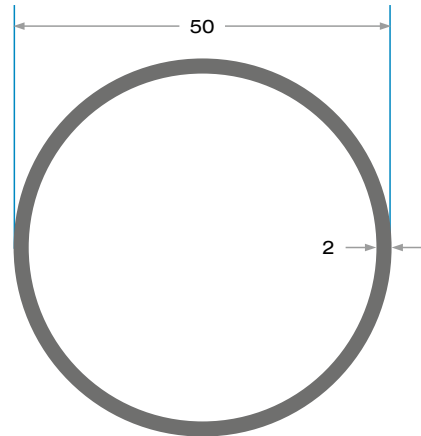
KAR-7050
772 gr/m
40'lik Çift Kanallı Dikme



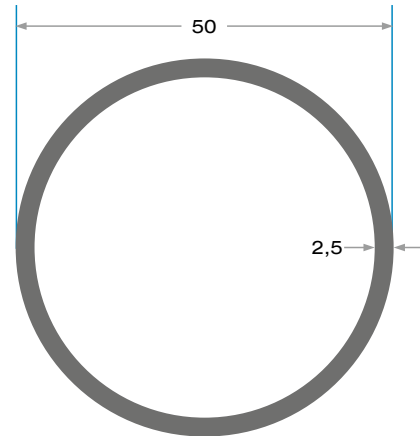
KAR-7090
66 gr/m
Dikme Kapak



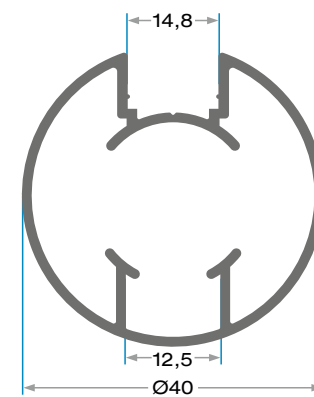
KAR-7400
602 gr/m
40'lik Tek Kanallı Dikme



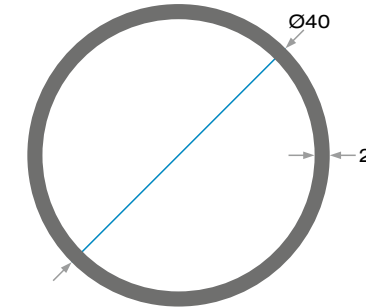
KAR-7021
800 gr/m
50'lik Boru 2 mm



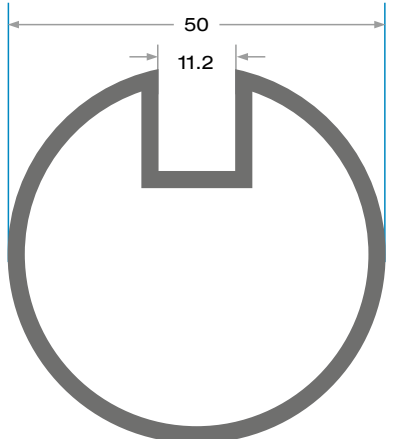
KAR-7022
1000 gr/m
50'lik Boru 2,5 mm



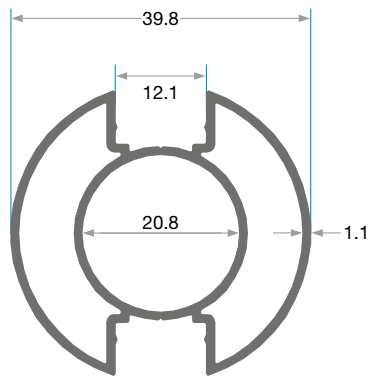
KAR-7051
612 gr/m
40'lik Tek Kanallı Dikme



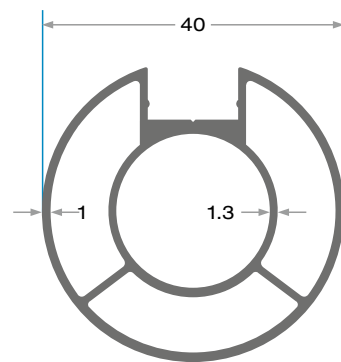
KAR-7056
648 gr/m



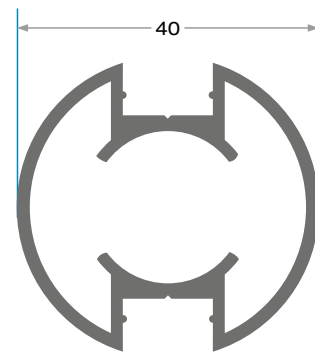
KAR-7110
873 gr/m
Balkon Küpeşte



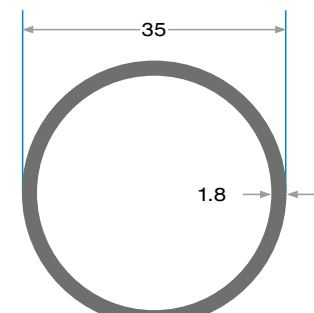
KAR-7394
602 gr/m



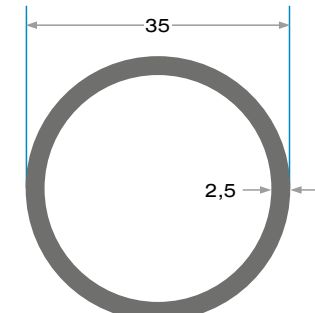
KAR-7030
662 gr/m
40'lik Tek Kanallı Dikme



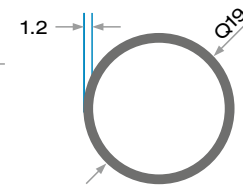
KAR-7040
730 gr/m
40'lik Çift Kanallı Dikme



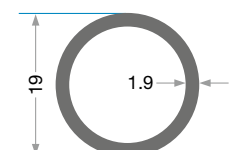
KAR-7060
509 gr/m
35'lik Boru 1,8 mm



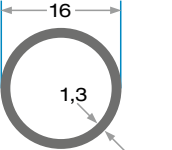
KAR-7061
705 gr/m
35'lik Boru 2,5 mm



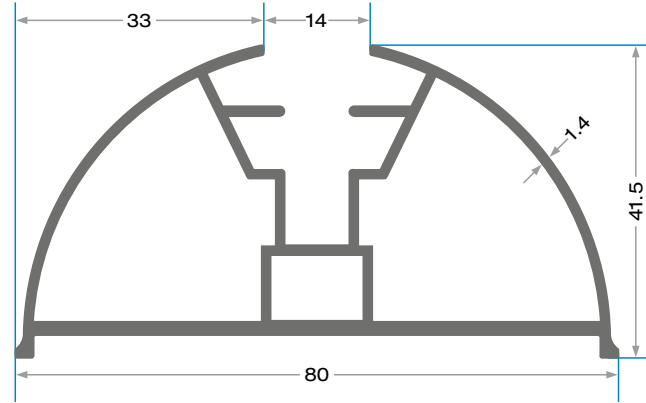
KAR-7070
181 gr/m
19'luk Boru



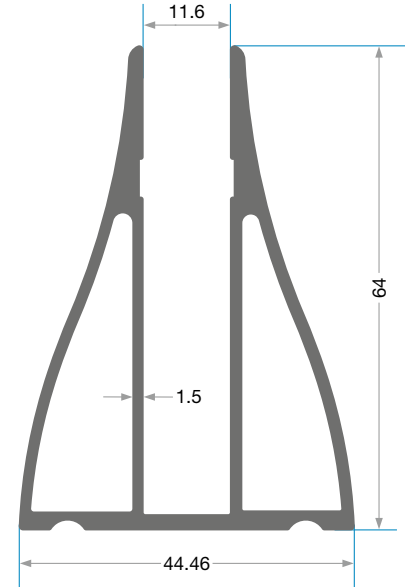
KAR-7071
263 gr/m
19'luk Boru 1,9



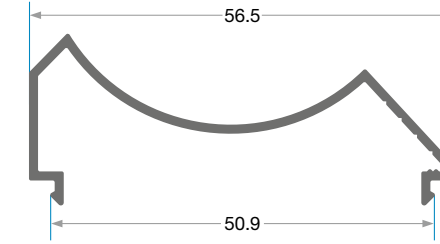
KAR-7080
163 gr/m
16'lik Boru 1,3 mm



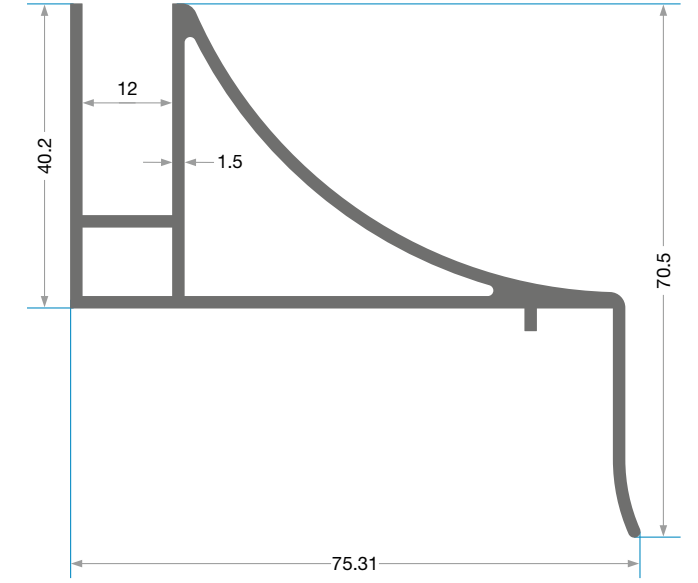
KAR-502
1.230 gr/m
Cam Yatağı



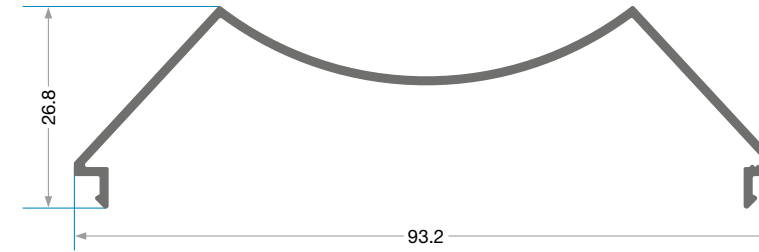
KAR-7105
1.271 gr/m
Gemici Profili



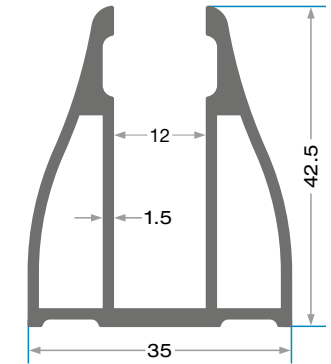
KAR-7401
320 gr/m



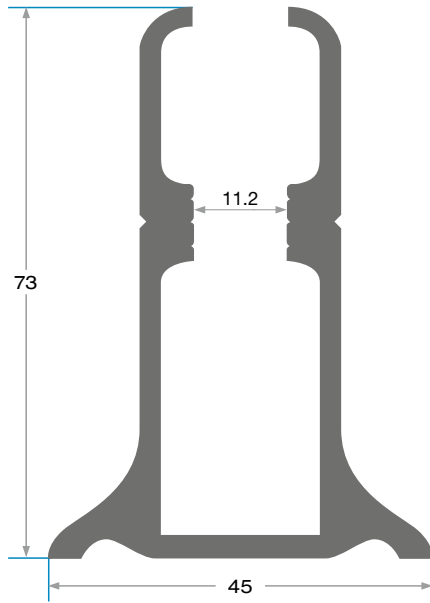
KAR-7441
1.091 gr/m



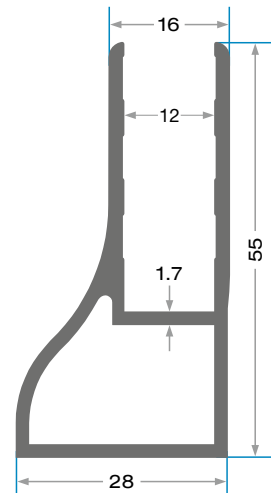
KAR-7402
434 gr/m



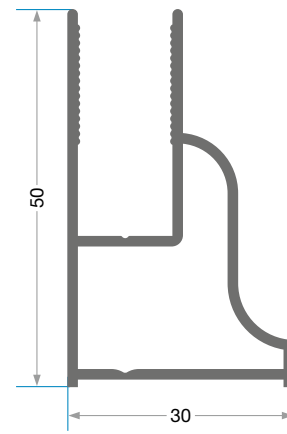
KAR-7102
800 gr/m
42'lik Gemici Profili



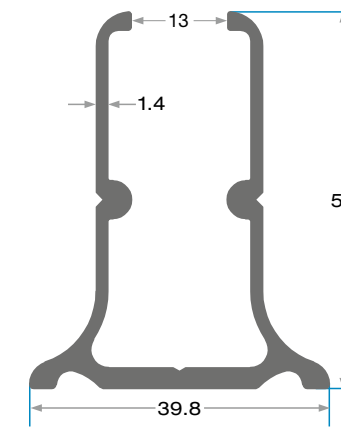
KAR-7100
1680 gr/m
Gemici Profili



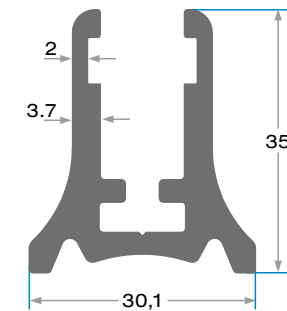
KAR-7103
769 gr/m
Gemici Profili



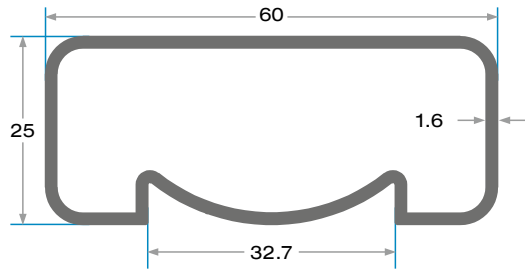
KAR-7106
627 gr/m
Küpeşte Gemici



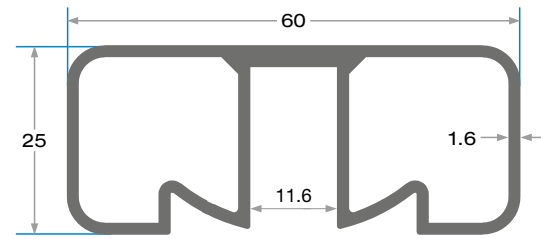
KAR-7420
725 gr/m
50'lik Gemici Profili



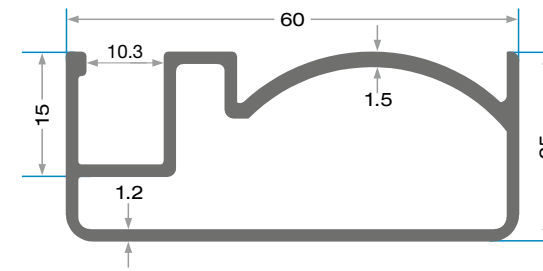
KAR-7360
921 gr/m
35'lik Gemici Profili



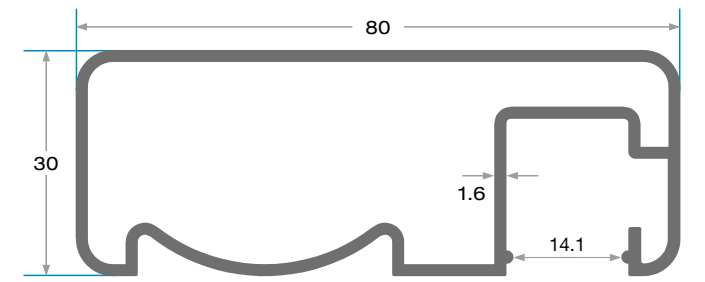
KAR-7140
734 gr/m
60x25 Üst Profil



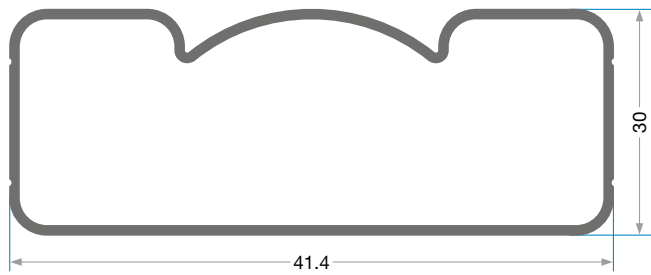
KAR-7150
916 gr/m
60x25 Kanallı Üst Profil



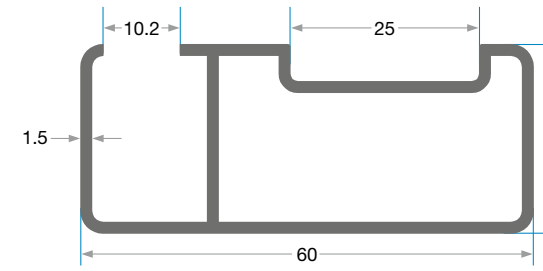
KAR-7161A
666 gr/m
60 x 25 Önden Camlı Üst Profil



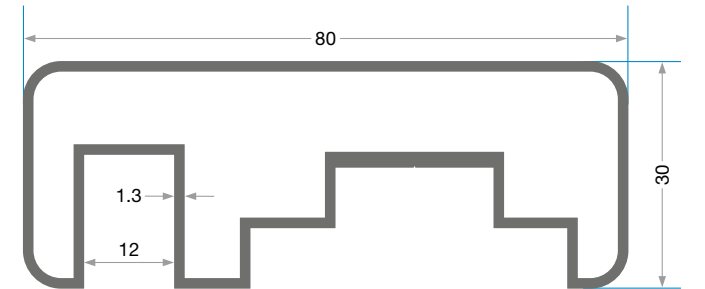
KAR-7170
1118 gr/m
80x30 Önden Camlı Üst Profil



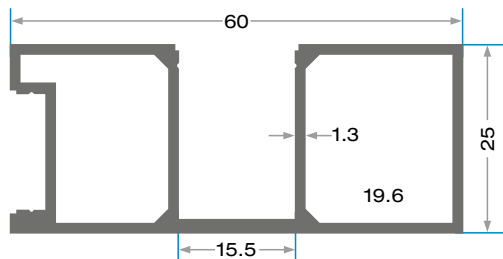
KAR-7141
821 gr/m
80x30 Üst Profil



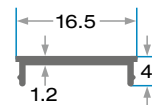
KAR-7396
732 gr/m



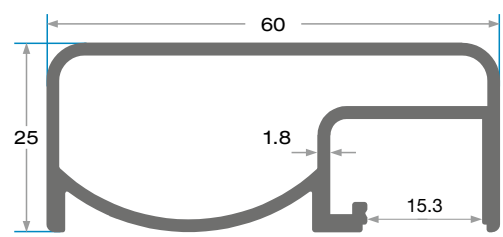
KAR-7442
1.012 gr/m
80 x 30 Önden Camlı Üst Profil



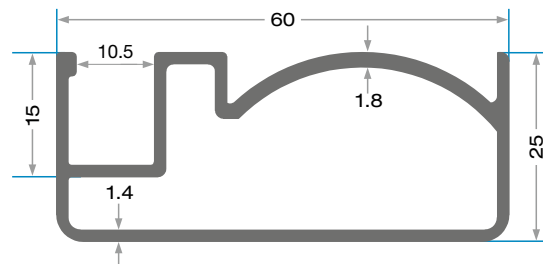
KAR-7151
756 gr/m



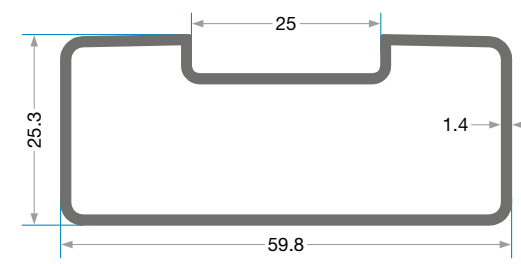
KAR-7152
62 gr/m



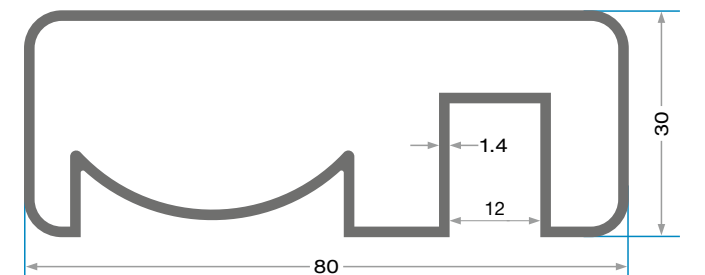
KAR-7160
853 gr/m
60x25 Önden Camlı Üst Profil



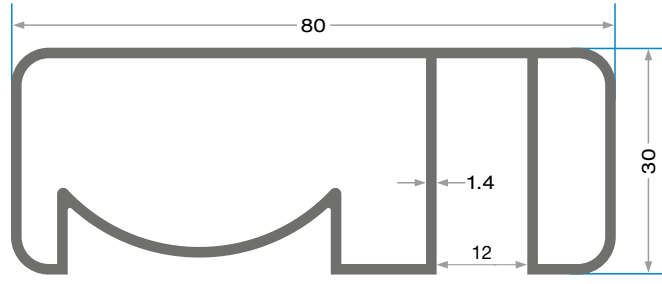
KAR-7161
767 gr/m
60 x 25 Önden Camlı Üst Profil



KAR-7399
641 gr/m

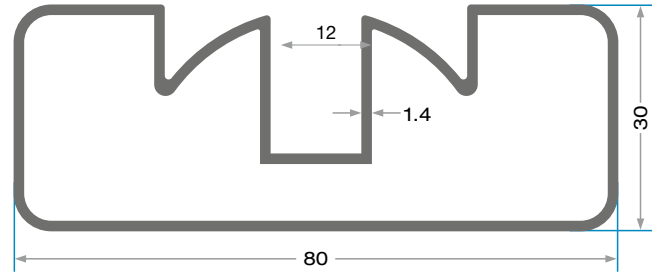


KAR-7171
1010 gr/m
80 x 30 Önden Camlı Üst Profil



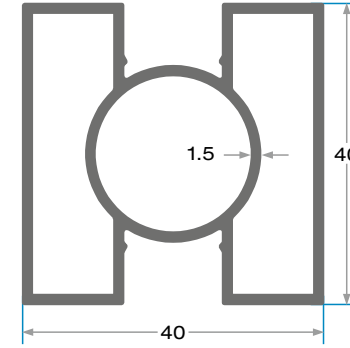
KAR-7172

1041 gr/m
80 x 30 Önden Camlı Üst Profil



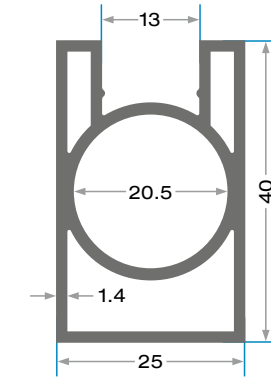
KAR-7181

1028 gr/m
80 x 30 Kanallı Üst Profil



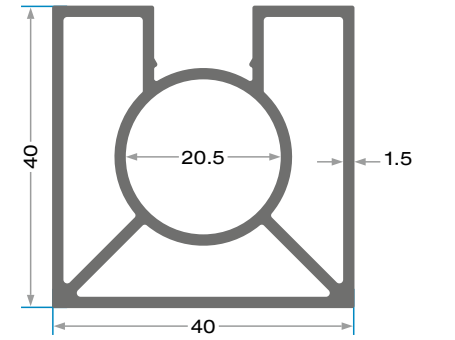
KAR-7190

956 gr/m
40'lık Dikme Çift Kanallı



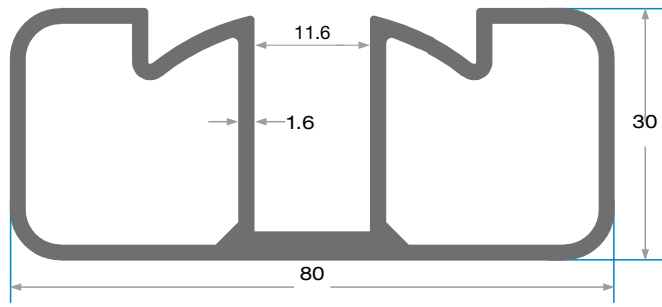
KAR-7393

762 gr/m



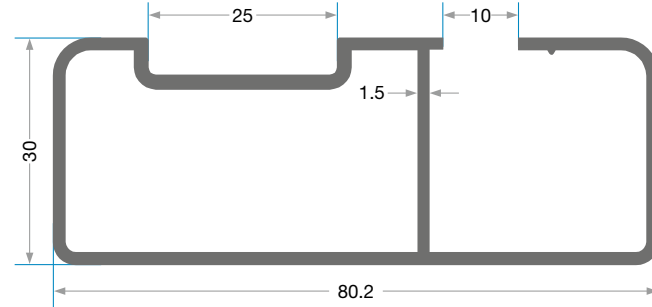
KAR-7200

1.049 gr/m
40'lık Dikme Tek Kanallı



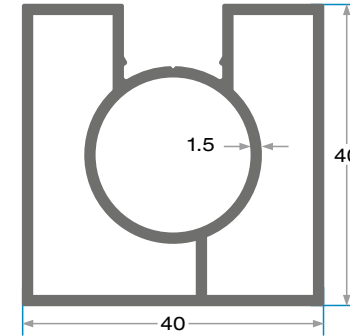
KAR-7180

1176 gr/m
80x30 Kanallı Üst Profil



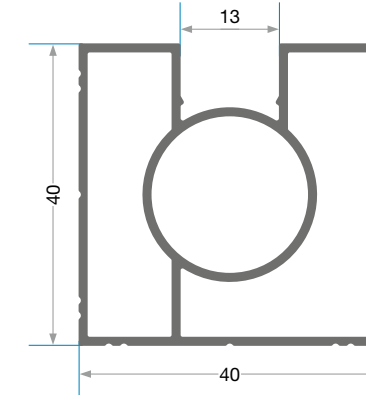
KAR-7397

1.035 gr/m



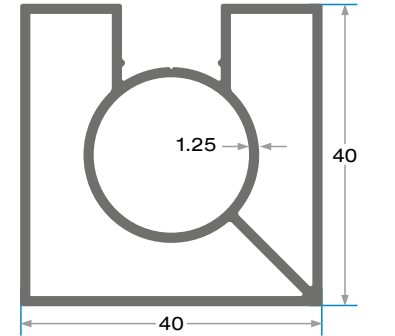
KAR-7201

970 gr/m
40'lık Dikme Tek Kanallı



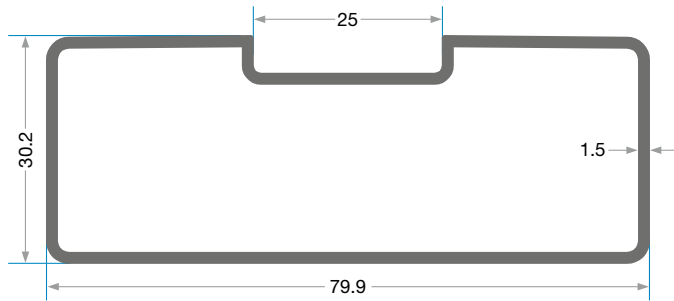
KAR-7403

775 gr/m
40 x 40
Kare Dikme



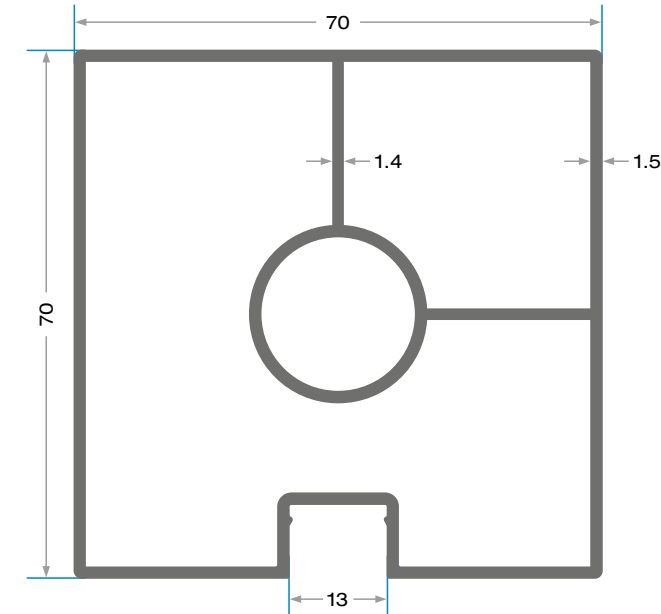
KAR-7201-A

831 gr/m
40'lık Dikme Tek Kanallı



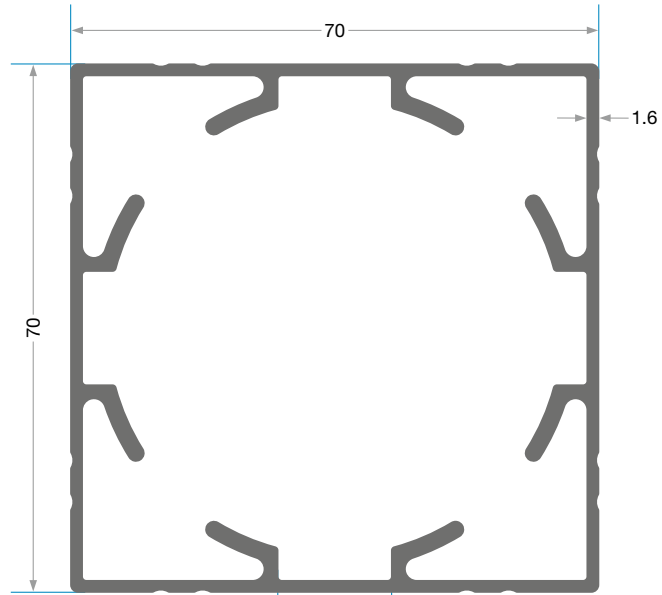
KAR-7398

888 gr/m

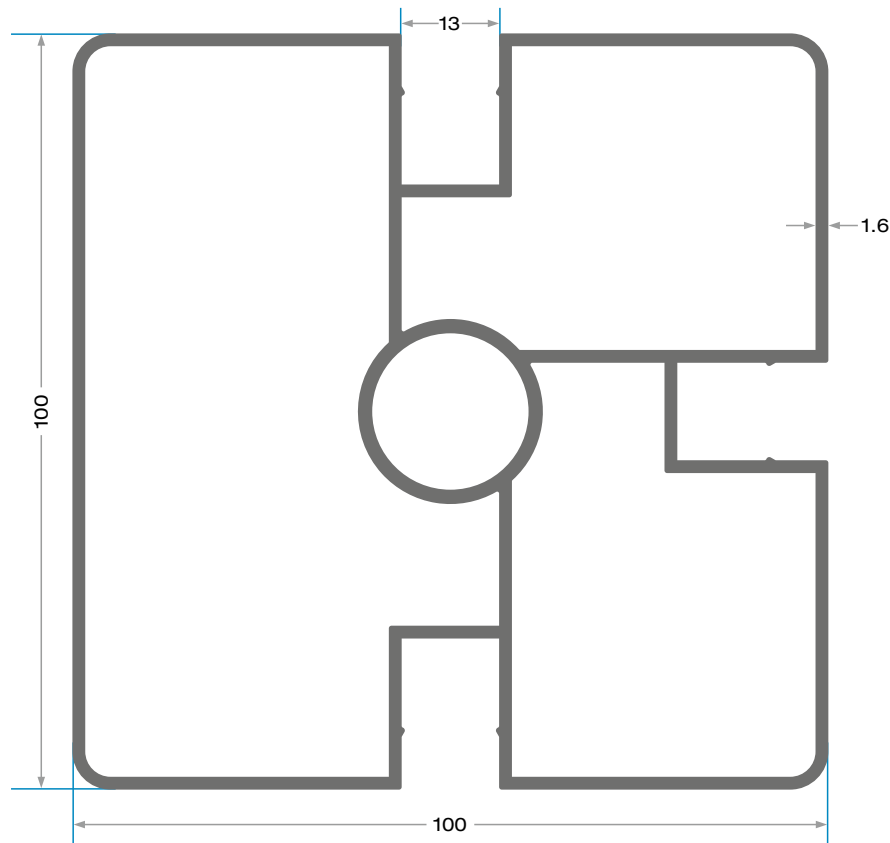


KAR-7191

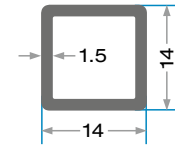
1.635 gr/m



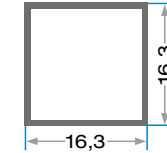
KAR-7451
1.773 gr/m



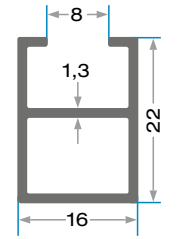
KAR-7452
2.789 gr/m



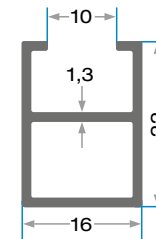
KAR-7220
201 gr/m
14x14 Boru



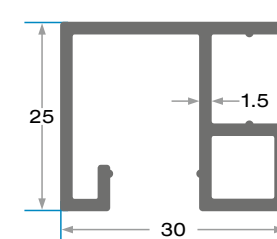
KAR-7221
142 gr/m
16,3x16,3 Boru



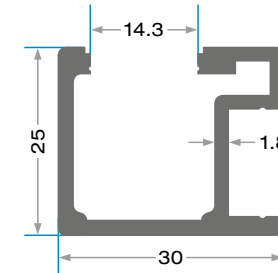
KAR-7391
268 gr/m



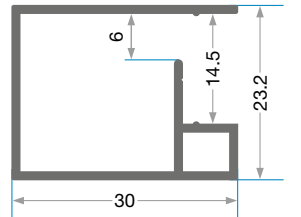
KAR-7392
261 gr/m



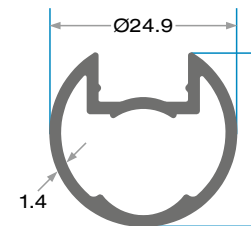
KAR-7410
471 gr/m



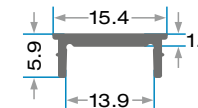
KAR-7411
534 gr/m



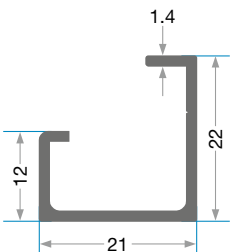
KAR-7413
351 gr/m



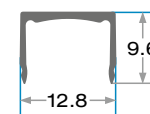
KAR-7430
345 gr/m
25'lik Kanallı Boru



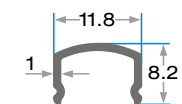
KAR-7412
90 gr/m



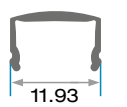
KAR-7450
229 gr/m



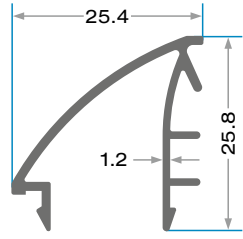
KAR-7210
77 gr/m
Kare Dikme Kapak



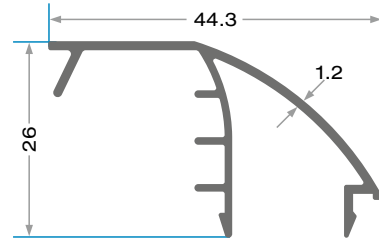
KAR-7440
66 gr/m
Kanallı Boru Kapağı



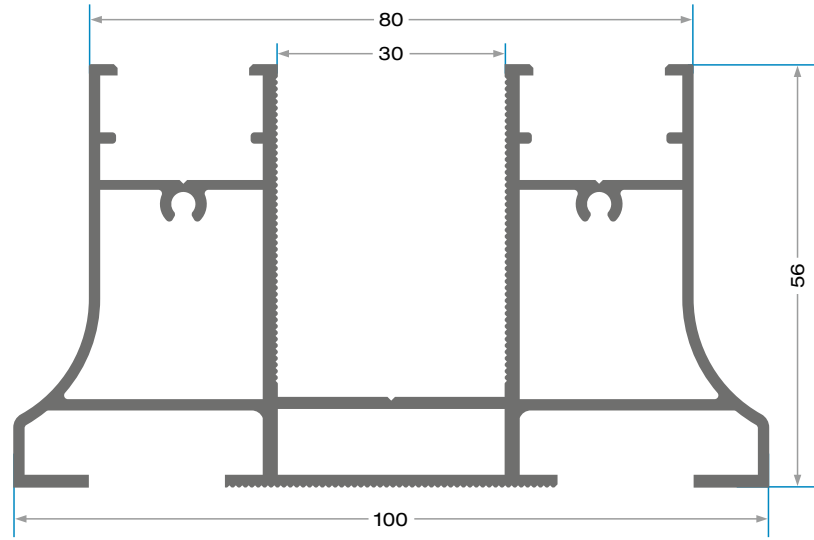
KAR-7092
62 gr/m



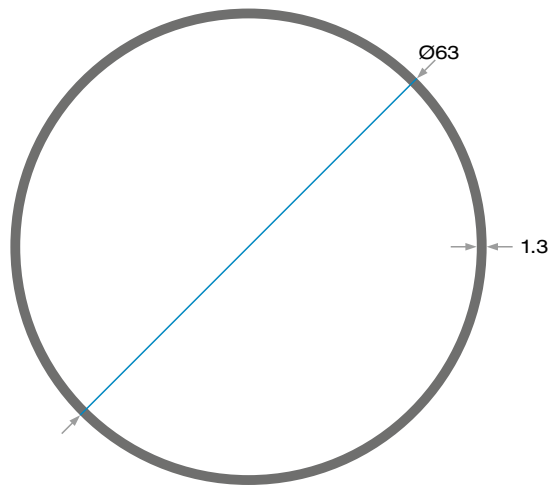
KAR-4162
248 gr/m



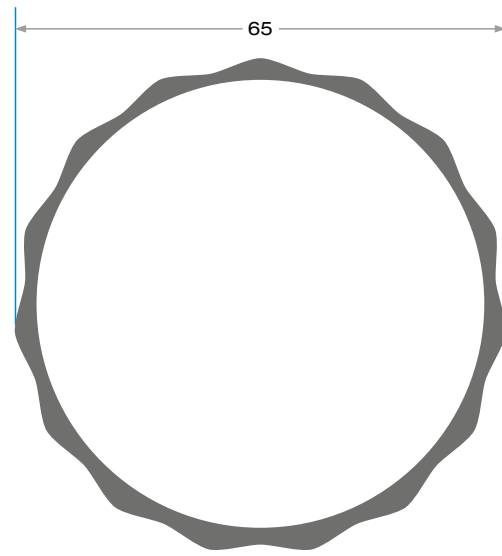
KAR-4163
320 gr/m



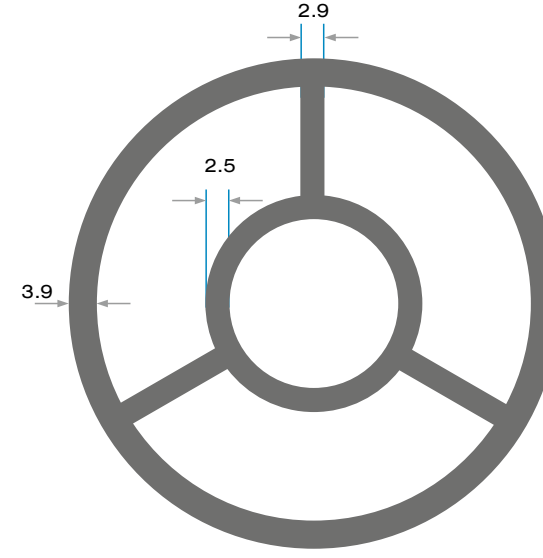
KAR-4161
1962 gr/m



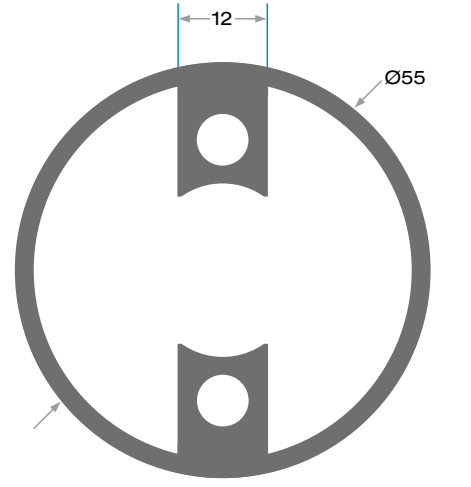
KAR-7054
683 gr/m
63'lik Boru 1.3 mm



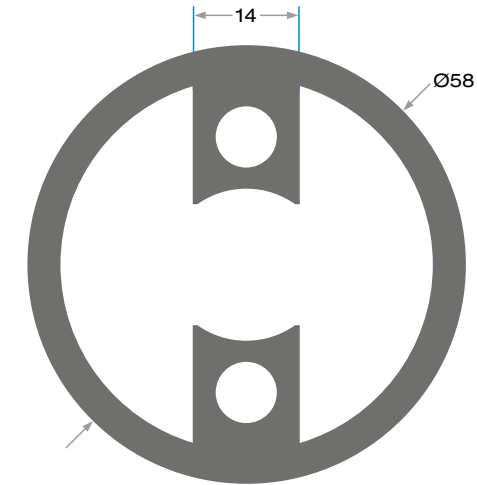
KAR-7120
1.180 gr/m
65'lik Boru



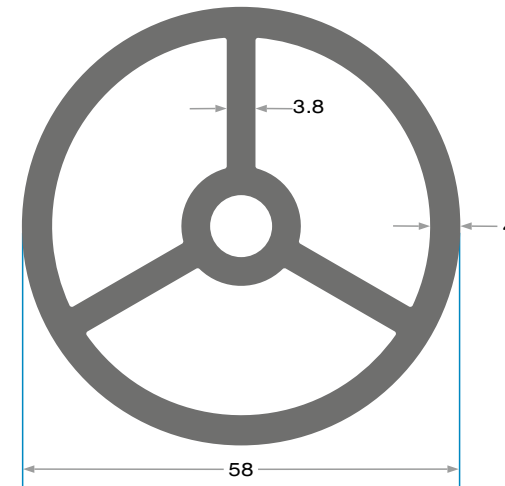
KAR-7130
2653 gr/m
65'lik Dikme Angraj



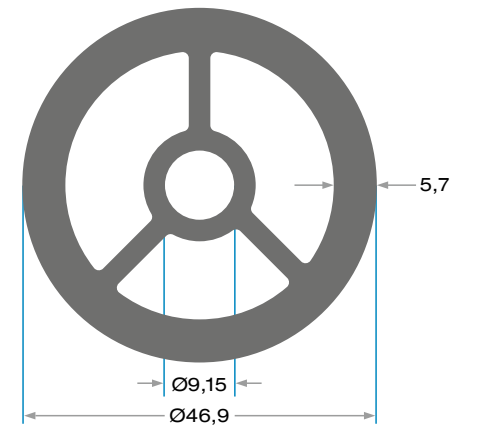
KAR-7231
1814 gr/m
Çift Delikli Duvar Flanşı



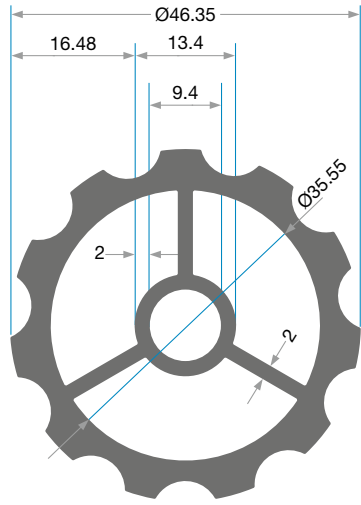
KAR-7340
2710 gr/m
Çift Delikli Duvar Flanşı



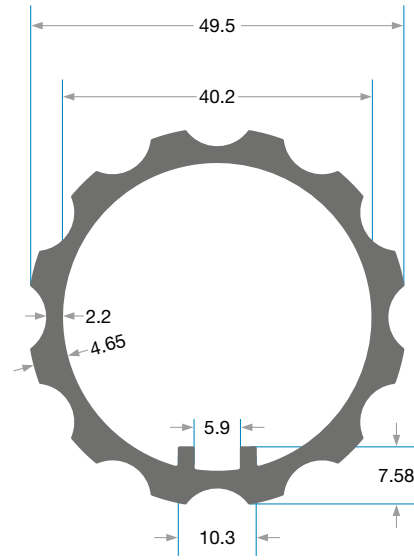
KAR-7341
2.756 gr/m



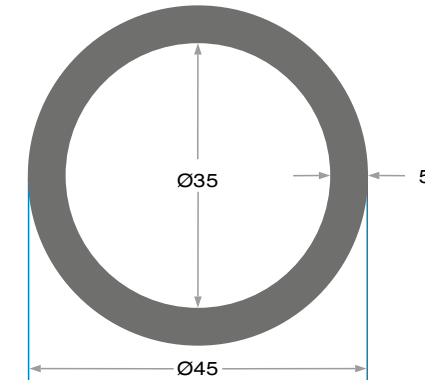
KAR-7342
2455 gr/m



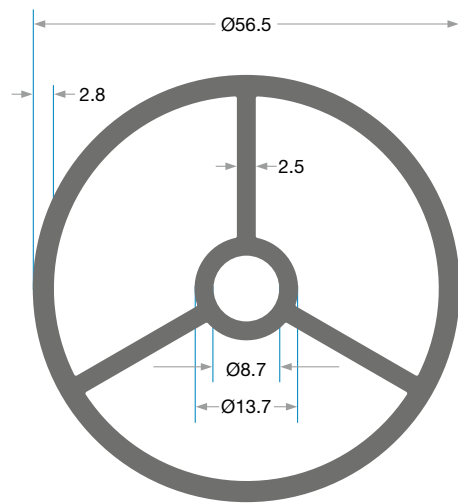
KAR-86
1.807 gr/m



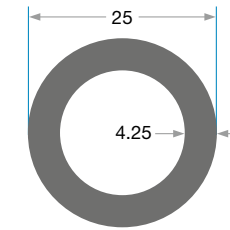
KAR-90
1.358 gr/m



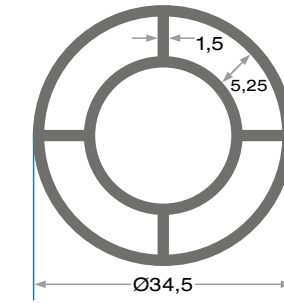
KAR-7053
1702 gr/m
45'lik 5mm Boru



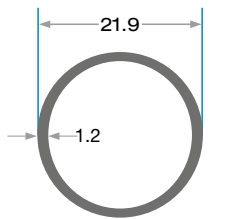
KAR-89
1.897 gr/m



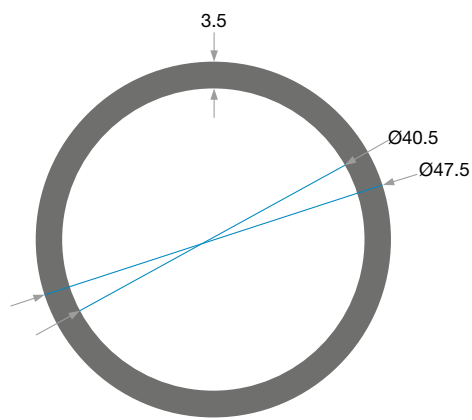
KAR-609
750 gr/m



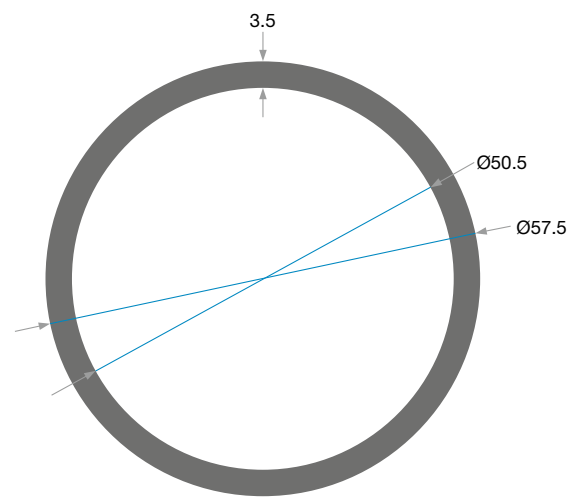
KAR-7055
756 gr/m



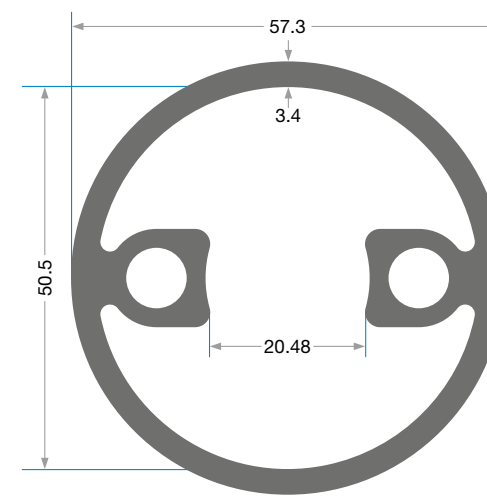
KAR-597
211 gr/m



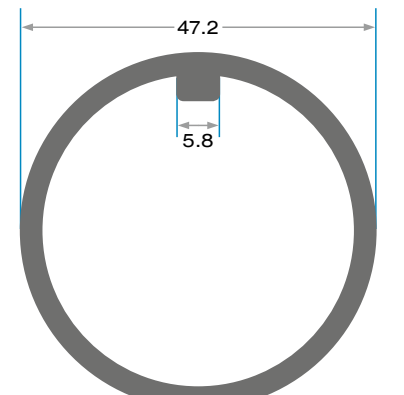
KAR-571
1.312 gr/m



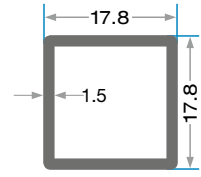
KAR-572
1.610 gr/m



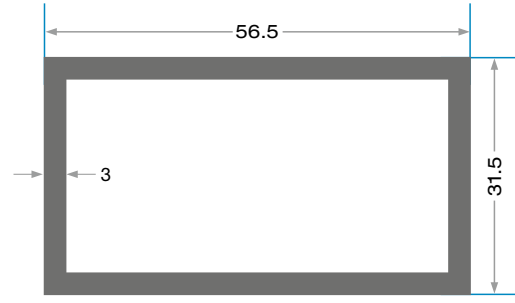
KAR-88
2.189 gr/m



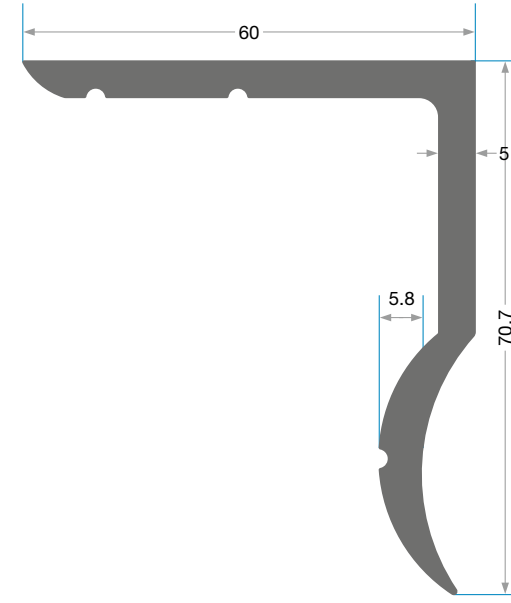
KAR-595
1181 gr/m
40'lik Tek Tırnak Yer Flanşı



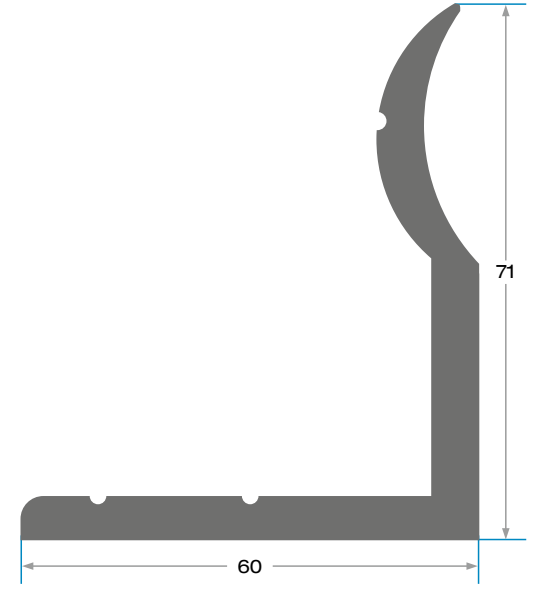
KAR-605
262 gr/m



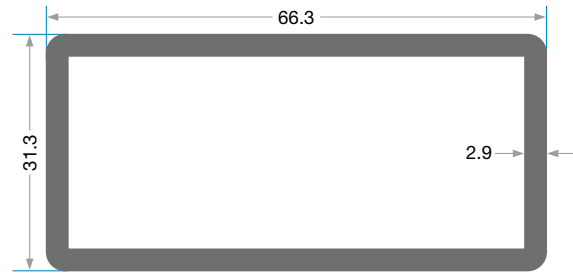
KAR-547
1.333 gr/m



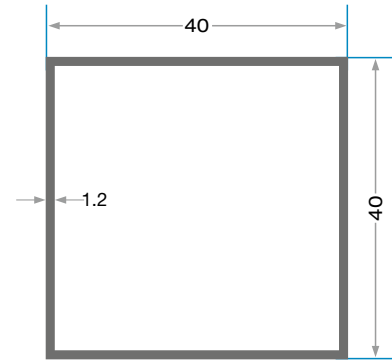
KAR-91
1.667 gr/m



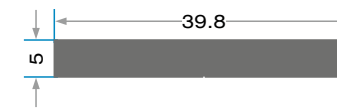
KAR-7350
1945 gr/m
Duvar Bağlantı



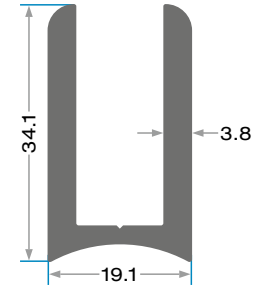
KAR-506
1428 gr/m



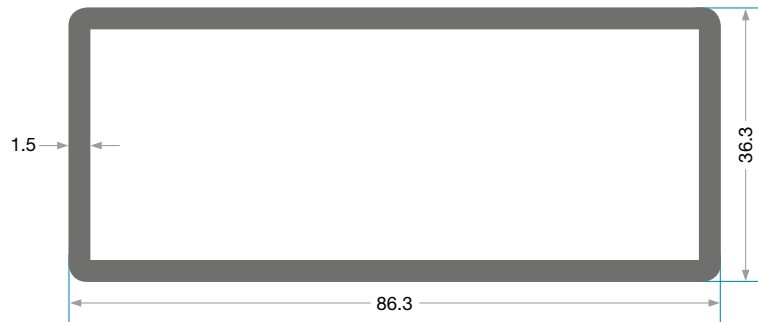
KAR-548
504 gr/m



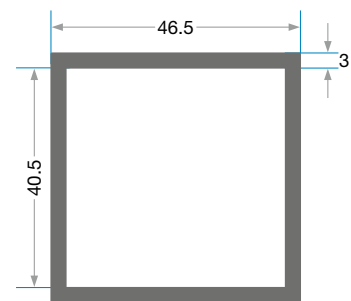
KAR-7443
539 gr/m



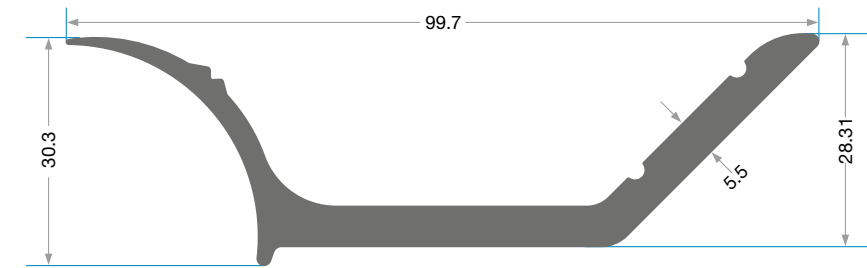
KAR-7390
759 gr/m
Cam Aparatı



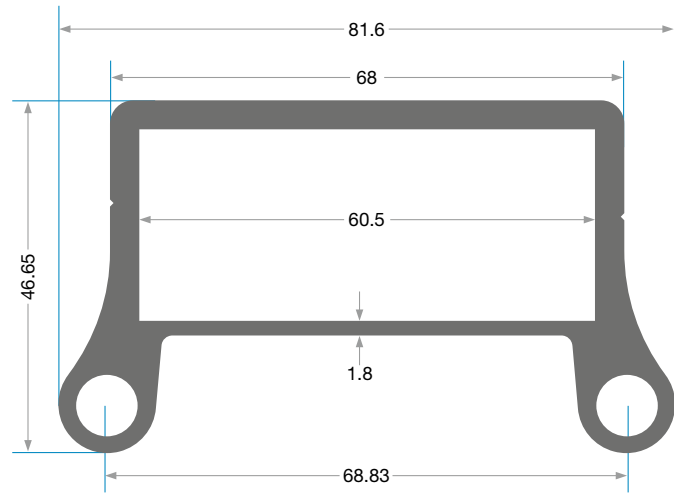
KAR-507
1821 gr/m



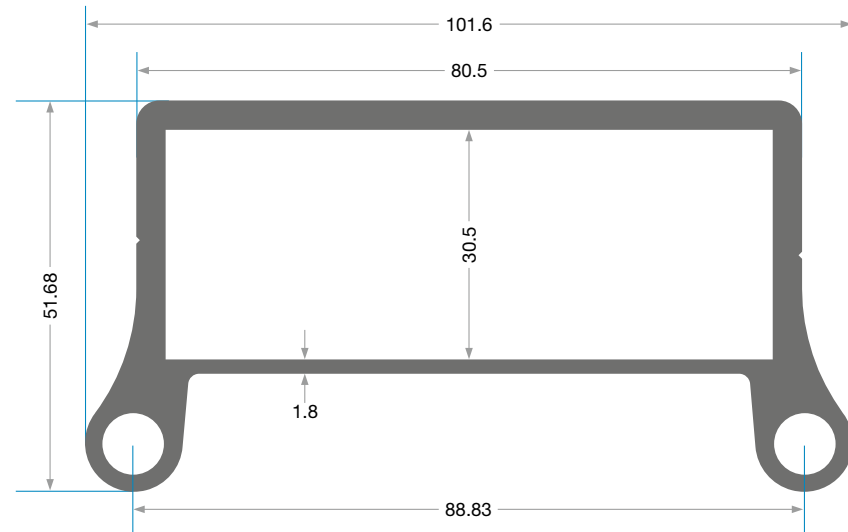
KAR-85
1.415 gr/m



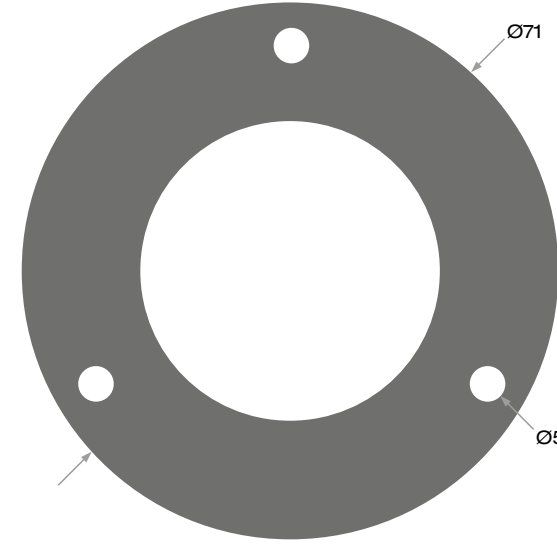
KAR-87
1.519 gr/m



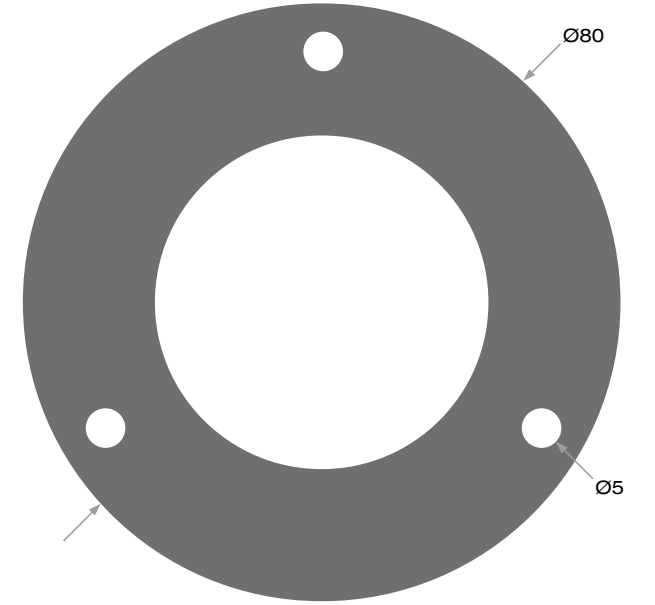
KAR-543
2544 gr/m



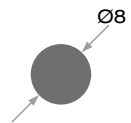
KAR-544
2685 gr/m



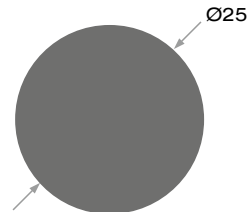
KAR-7290
7076 gr/m
40'lık Diştan Vidalı Kapak



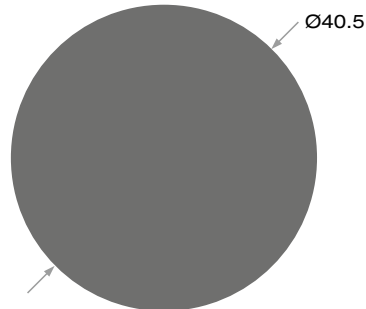
KAR-7300
8032 gr/m
50'lık Diştan Vidalı Kapak



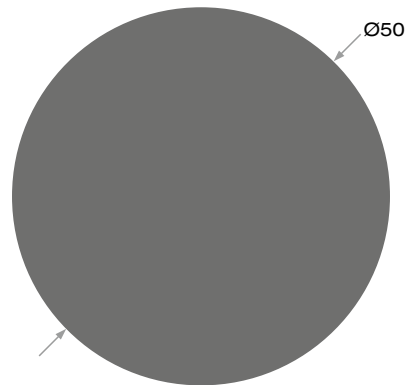
KAR-7251
136 gr/m
8'lik Dolu Mil



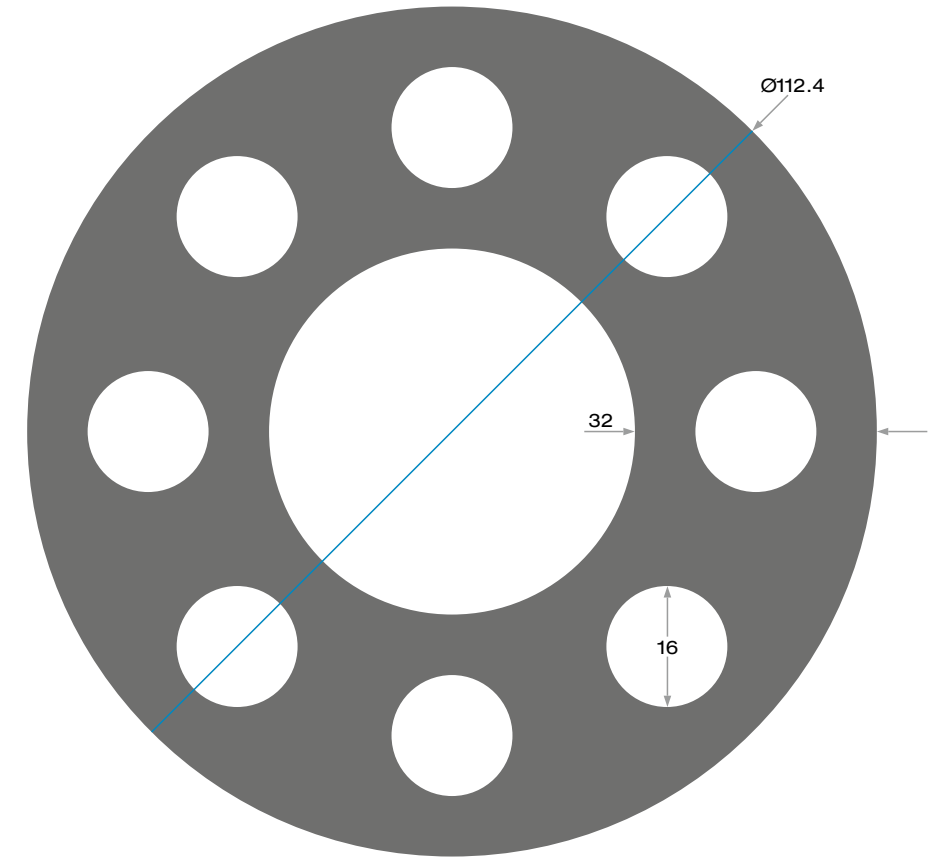
KAR-7250
1330 gr/m
25'lik Dolu Mil



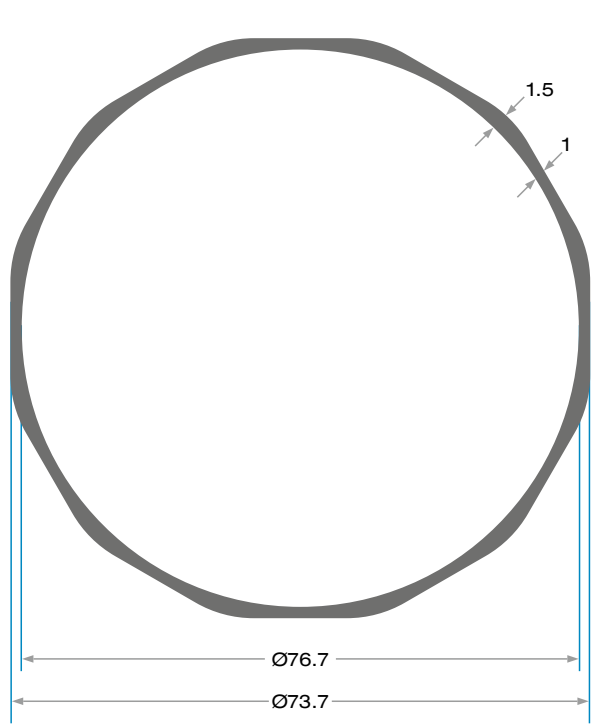
KAR-7260
3490 gr/m
40'lik Dolu Mil



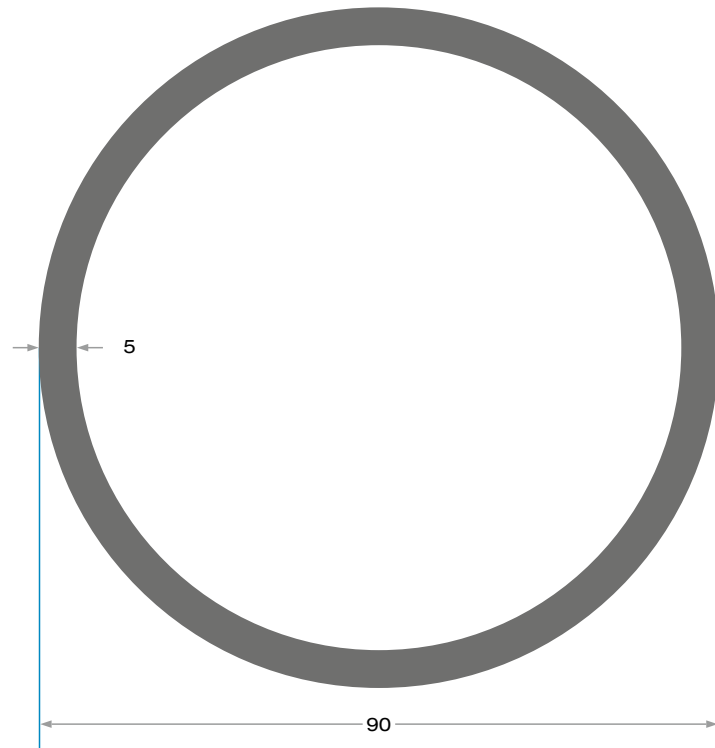
KAR-7270
5320 gr/m
50'lik Dolu Mil



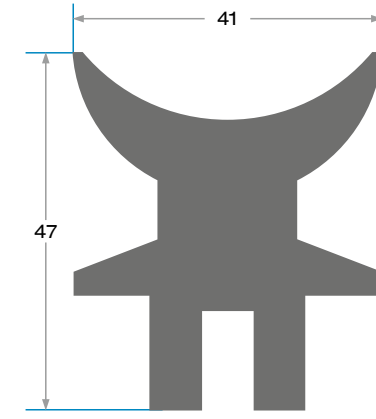
KAR-7057
17545 gr/m



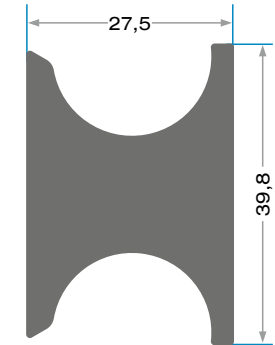
KAR-7058
796 gr/m



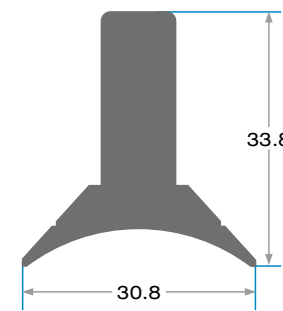
KAR-7059
3618 gr/m



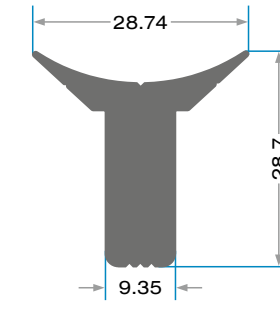
KAR-546
2702 gr/m
40'lık Dikme Sabit Mafsal



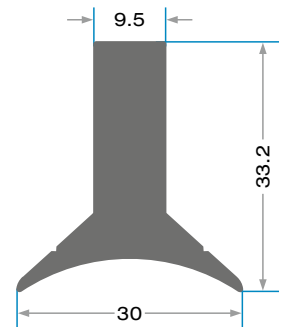
KAR-7271
1808 gr/m



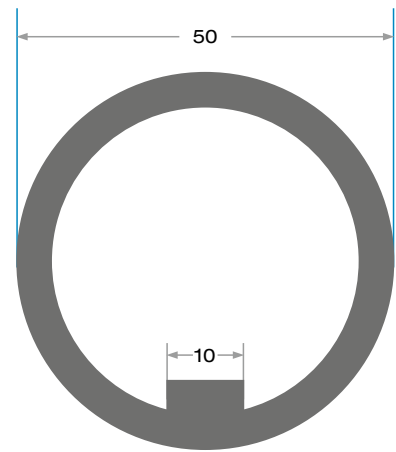
KAR-7310
1005 gr/m
Y Bağlantı



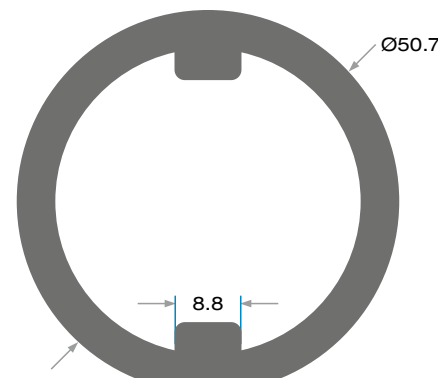
KAR-7311
763 gr/m
Y Bağlantı



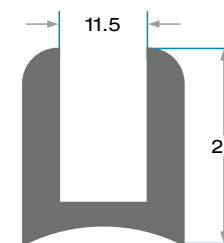
KAR-7380
932 gr/m
Y Bağlantı



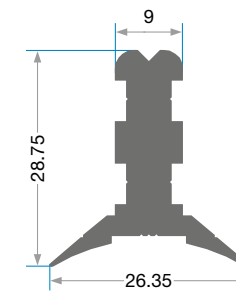
KAR-7230
1672 gr/m
40'lık Tek Tırnak Yer Flanşı



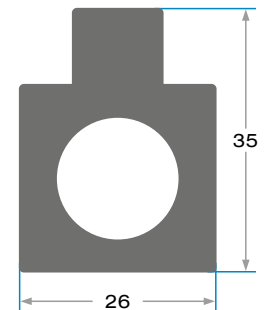
KAR-7280
2130 gr/m
40'lık Çift Tırnaklı Yer Flanşı



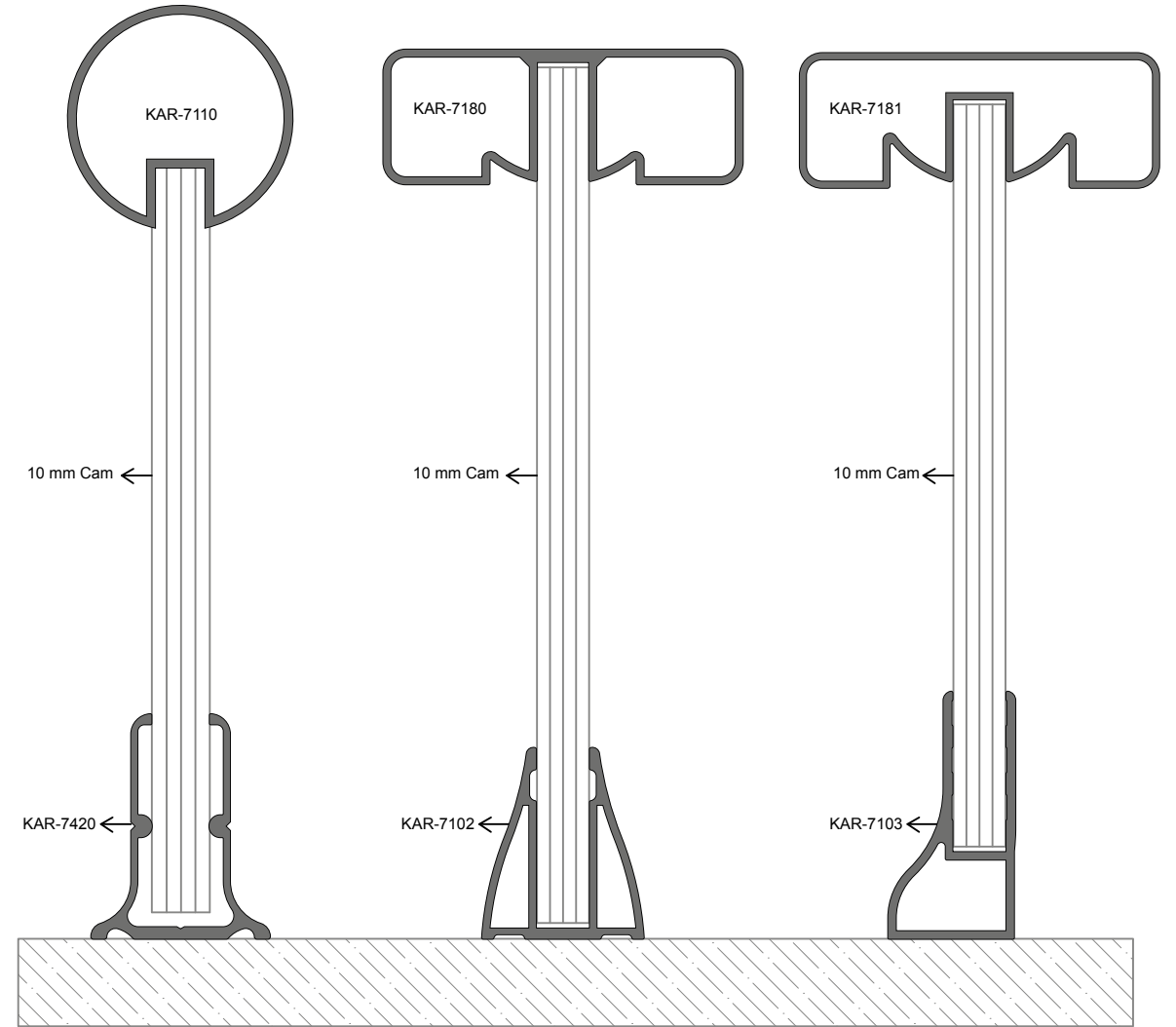
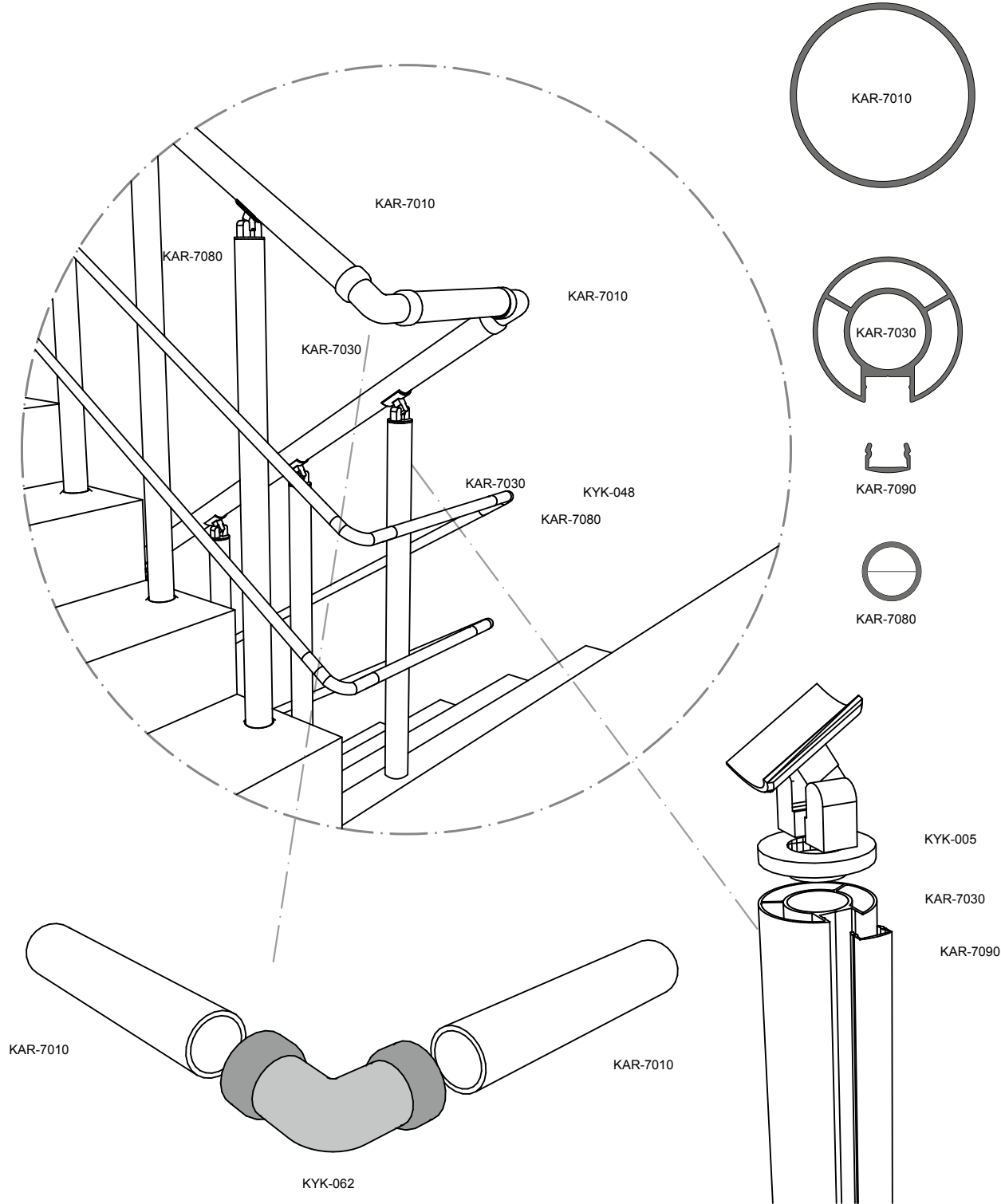
KAR-7320
761 gr/m
Kısa Cam Klipsi

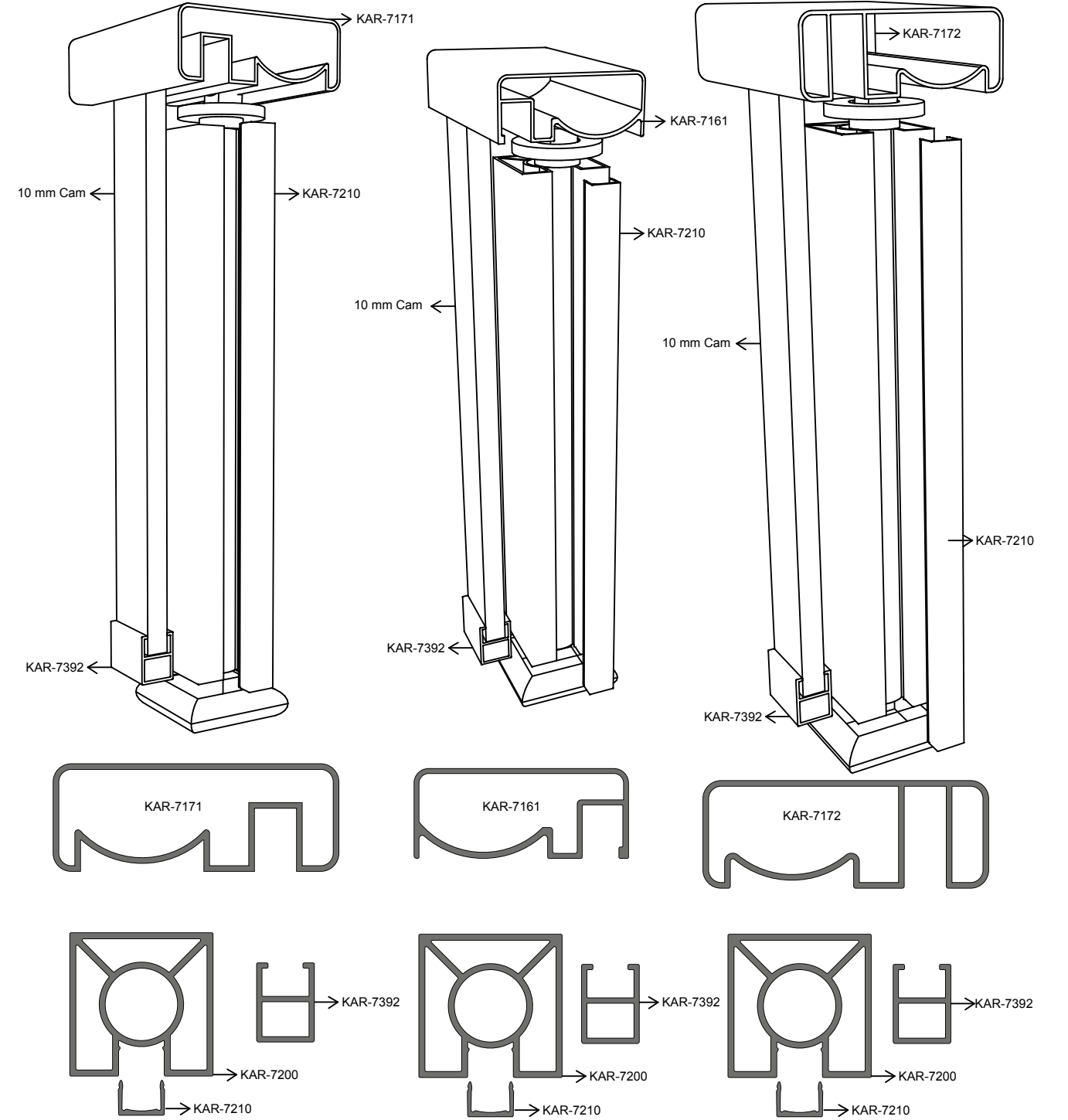
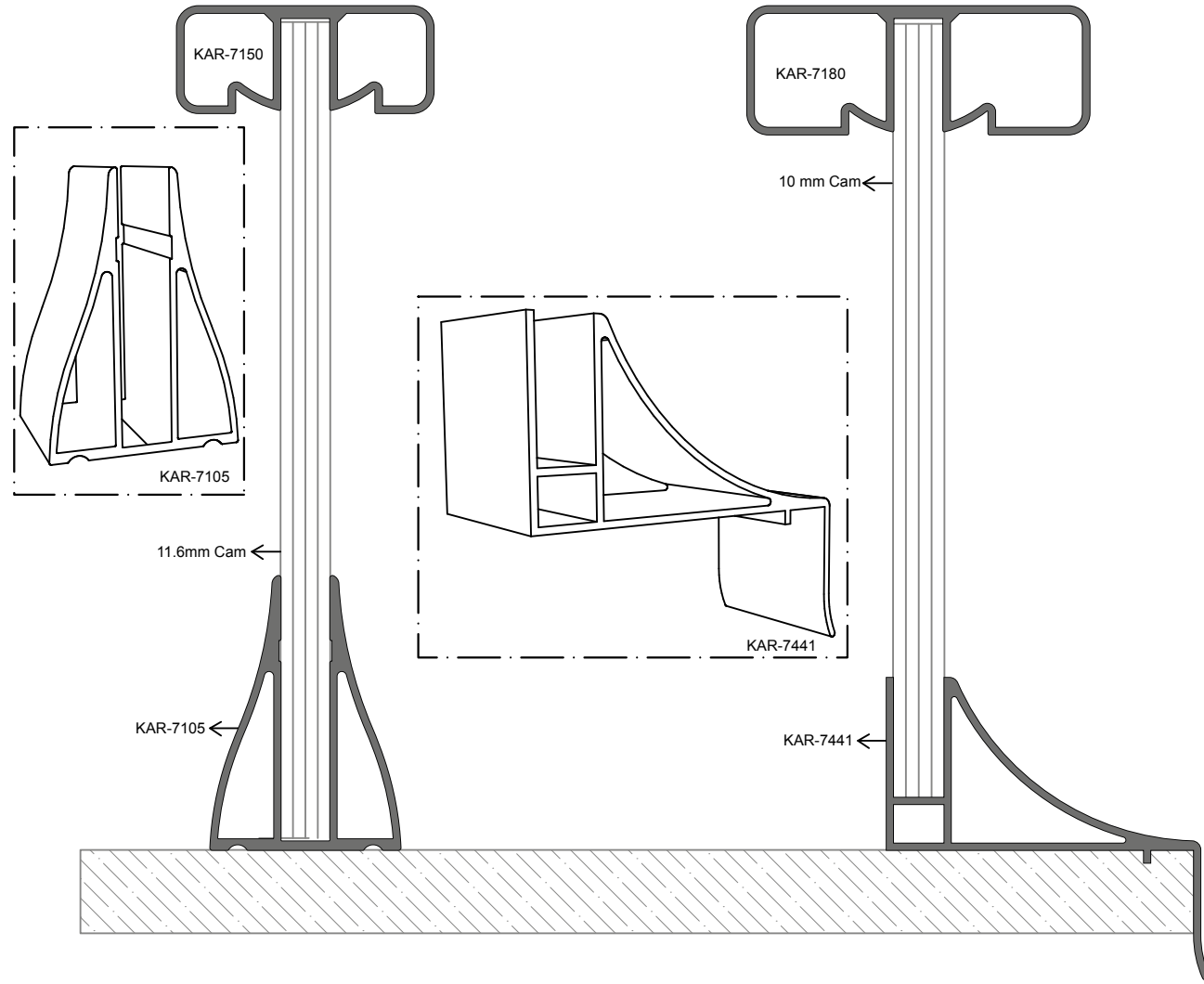


KAR-7395
597 gr/m

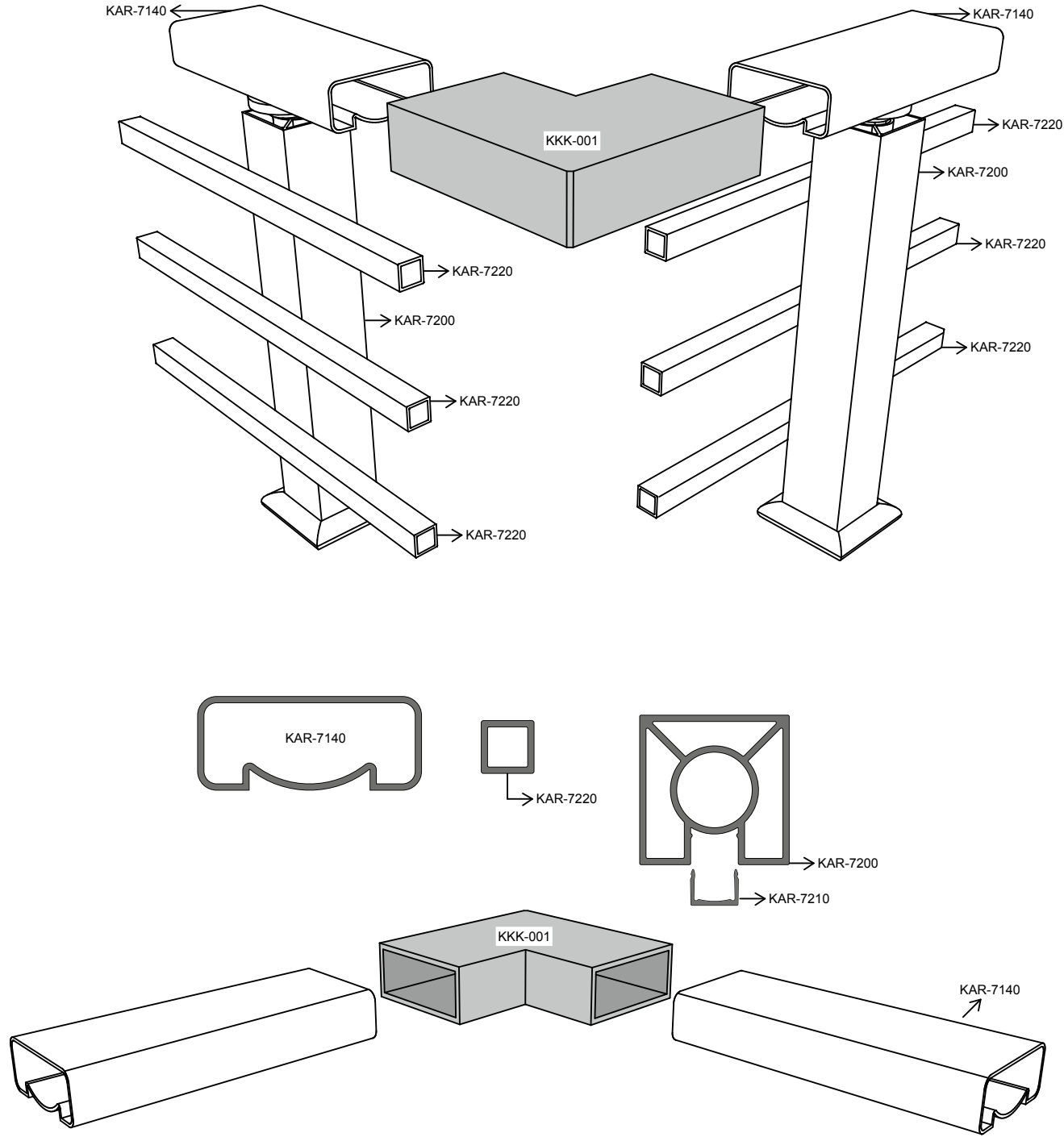


KAR-7330
1515 gr/m
16'lık Boru Tutamağı





AKSESUAR / ACCESSORY / أدوات زينة



KKK-001	60 x 25 90 Derece Dirsek	KKK-002	60 x 25 Ortadan Kanallı 45 Derece Dirsek	KKK-003	60 x 25 45 Derece Dirsek
KKK-004	60 x 25 45 - 90 Derece Vazolu Dirsek	KKK-005	60 x 25 45 - 90 - 45 Vazolu Dirsek	KKK-006	60 x 25 90 Derece Vazolu Dirsek
KKK-007	60 x 25 Açılı Dirsek	KKK-008	60 x 25 Bilezik	KKK-009	60 x 25 Dirsek 45 - 90 Derece
KKK-010	60 x 25 Dirsek 45 - 90 - 45 Derece	KKK-011	60 x 25 İçten Delikli Duvar Flaşı	KKK-012	60 x 25 Dıştan Delikli Duvar Flaşı
KKK-013	60 x 25 Hareketli Dirsek	KKK-014	60 x 25 Ortadan Kanallı 90 Derece Dirsek	KKK-015	60 x 25 Ortadan Kanallı Duvar Flaşı



AKSESUAR / ACCESSORY / أدوات زينة

KKK-016	60 x 25 Önden Kanallı 90 Derece Dirsek	KKK-017	60 x 25 Tapa Dışa Geçme	KKK-018	60 x 25 Tapa İçe Geçme
KKK-019	60 x 25 Yandan Kanallı 45 Derece Dirsek	KKK-020	Çift Taraflı Kanallı Cam Aparatı	KKK-021	Tek Taraflı Kanallı Cam Aparatı
KKK-022	80 x 30 45 - 90 Derece Vazolu Dirsek	KKK-023	80 x 30 45 Derece Dirsek	KKK-024	80 x 30 45 - 90 Derece Dirsek
KKK-025	80 x 30 45 - 90 - 45 Derece Dirsek	KKK-026	80 x 30 45 - 90 - 45 Derece Vazolu Dirsek	KKK-027	80 x 30 90 Derece Dirsek
KKK-028	80 x 30 90 Derece Hareketli Dirsek	KKK-029	80 x 30 90 Derece Vazolu Dirsek	KKK-030	80 x 30 Açılı Dirsek

AKSESUAR / ACCESSORY / أدوات زينة

KKK-031	80 x 30 Bilezik	KKK-032	80 x 30 İçten Vidalı Duvar Flanşı	KKK-033	80 x 30 Dıştan Vidalı Duvar Flanşı
KKK-034	80 x 30 Köşe Dönüş Takozu	KKK-035	80 x 30 Ortadan Kanallı 45 Derece Dirsek	KKK-036	80 x 30 Ortadan Kanallı 90 Derece Dirsek
KKK-037	80 x 30 Ortadan Kanallı Duvar Flanşı	KKK-038	80 x 30 Önden Kanallı 45 Derece Dirsek	KKK-039	80 x 30 Önden Kanallı 90 Derece Dirsek
KKK-040	80 x 30 Tapa Dışa Geçme	KKK-041	80 x 30 Tapa İçe Geçme	KKK-042	80 x 30 Tapa Ortadan Kanallı
KKK-043	40 x 40 Kare Mafsal Dışa Geçme	KKK-044	40 x 40 Kare Mafsal Takımı	KKK-045	40 x 40 Kare Sabit Mafsal

AKSESUAR / ACCESSORY / أدوات زينة

KKK-046	40 x 40 Sabit Mafsal Dışa Geçme	KKK-047	40'lık Kare Saç Yer Flaşı Çift Tırnak	KKK-048	40'lık Kare Saç Yer Flaşı Tek Tırnak
KKK-049	40'lık Kare Saç Yer Flaşı Tırnaksız	KKK-050	40'lık Kare Yer Flaşı Yuvarlak Dolu	KKK-051	40'lık Kare Yer Flaşı
KKK-052	14 x 14 Boru Tutamağı Pimsiz	KKK-053	14 x 14 Boru Tutamağı	KKK-054	14 x 14 Jumbo Boru
KKK-055	14 x 14 Kare Bilezik	KKK-056	14 x 14 Kare Dirsek 45 Derece	KKK-057	14 x 14 Kare Dirsek 90 Derece
KKK-058	14 x 14 Kare Dirsek Dışa Geçme	KKK-059	14 x 14 Kare Tapa	KKK-060	14 x 14 Küre Dirsek İçe Geçme

AKSESUAR / ACCESSORY / أدوات زينة

KKK-061	40 x 40 Kare Tapa	KKK-062	40 x 40 Yandan Bağlantı Takımı	KYK-001	35'lik Hareketli Mafsal
KYK-002	35'lik Sabit Mafsal	KYK-003	40 x 40 Kurtağzı	KYK-004	40 x 50 Kurtağzı
KYK-005	40'lık Hareketli Mafsal	KYK-006	40'lık Sabit Mafsal	KYK-007	50 x 50 Kurtağzı
KYK-008	50'lik Mafsal Takımı	KYK-009	Deve Boynu Gönyeli	KYK-010	16'lik Dekorlu Flaş
KYK-011	16'lik Duvar Flaşı Dıştan Vidalı	KYK-012	16'lik Duvar Flaşı	KYK-013	19'luk Duvar Flaşı

AKSESUAR / ACCESSORY / أدوات زينة

KYK-014	19'lik Duvar Flanşı Dıştan Vidalı	KYK-015	35'lik Dekorlu Flanş	KYK-016	35'lik Duvar Flanşı
KYK-017	35'lik Yer Flanşı Ekonomik	KYK-018	35'lik Yer Flanşı	KYK-019	35'lik Yuvalı Ayak
KYK-020	40'lik Ayak	KYK-021	40'lik Dekorlu Flanş	KYK-022	40'lik Dekorlu Tapa
KYK-023	40'lik Dıştan Vidalı Flanş	KYK-024	40'lik Yer Flanşı Çift Tırnak	KYK-025	40'lik Yer Flanşı Tek Tırnak Ekonomik
KYK-026	50'lik Açı Ayarlı Duvar Flanşı	KYK-027	40'lik Yer Flanşı Tek Tırnak	KYK-028	50'lik Ayak

AKSESUAR / ACCESSORY / أدوات زينة

KYK-029	50'lik Dekorlu Tapa	KYK-030	50'lik Duvar Flanşı Dıştan Vidalı	KYK-031	50'lik Duvar Flanşı Kapağı
KYK-032	50'lik Duvar Flanşı	KYK-033	50'lik Duvar Flanşı Çift Delik	KYK-034	16'lik Dekorlu Tapa
KYK-035	16'lik Mızrak Tapa	KYK-036	16'lik Tapa	KYK-037	16'lik Topuz Tapa
KYK-038	16'lik Vida Gizleme Tapası Plastik	KYK-039	16'lik Vida Gizleme Tapası	KYK-040	19'lik Tapa
KYK-041	19'lik Vida Gizleme Tapası Plastik	KYK-042	19'lik Vida Gizleme Tapası		

AKSESUAR / ACCESSORY / أدوات زينة

KYK-043	25'lik Tapa	KYK-044	35'lik Tapa		
					
	KYK-045	40'lik Tapa	KYK-046	50'lik Tapa	
					
KYK-047	16'lik 45 Derece Dirsek	KYK-048	16'lik 90 Derece Dirsek	KYK-049	16'lik Küre Dirsek
					
KYK-050	19'lik 45 Derece Dirsek	KYK-051	19'lik 90 Derece Dirsek	KYK-052	19'lik Küre Dirsek
					
KYK-053	35'lik Mafsallı 50'lik Küre Dirsek	KYK-054	40'lik Mafsallı 50'lik Küre Dirsek	KYK-055	50'lik 45 Derece Takozlu Dirsek
					








AKSESUAR / ACCESSORY / أدوات زينة

KYK-056	50'lik 90 Derece Takozlu Dirsek	KYK-057	50'lik Kristal Topuz	KYK-058	50'lik Küre Dirsek Boş
					
KYK-059	50'lik Küre Dirsek Dolu	KYK-060	50'lik Şişme Dirsek 30 Derece	KYK-061	50'lik Şişme Dirsek 45 Derece
					
KYK-062	50'lik Şişme Dirsek 90 Derece	KYK-063	50'lik Şişme Dirsek 180 Derece	KYK-064	16'lik Bilezik
					
KYK-065	16'lik Tutamağı	KYK-066	16'lik Boru Tutamağı (2)	KYK-067	19'lik Bilezik
					
KYK-068	19'lik Boru Tutamağı	KYK-069	25'lik Bilezik	KYK-070	40'lik Bilezik
					

AKSESUAR / ACCESSORY / أدوات زينة

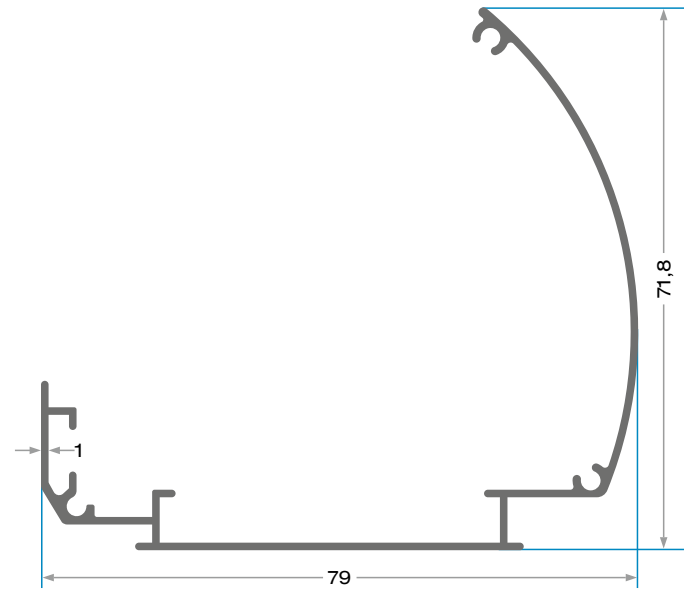
KYK-071	50'lik Bilezik	KYK-072	50'lik Uzun Bilezik	KYK-073	Cam Takozu
					
KYK-074	Çift Taraflı Cam Tutucu	KYK-075	Dikme Cam Tutucu	KYK-076	Fitilli Kapaklı Cam Tutucu
					
KYK-077	Vidalı Cam Tutucu	KYK-078	35 x 19 Pul	KYK-079	35'lik Duvar Bağlantı Yandan
					
KYK-080	40'lik Duvar Bağlantı	KYK-081	40'lik Yandan Bağlantı Ara Takımı	KYK-082	30 x 50 Pul
					
KYK-083	50'lik Duvar Dibi Bağlantı	KYK-084	Alüminyum Çamaşılık	KYK-085	Alüminyum Menteşe
					

AKSESUAR / ACCESSORY / أدوات زينة

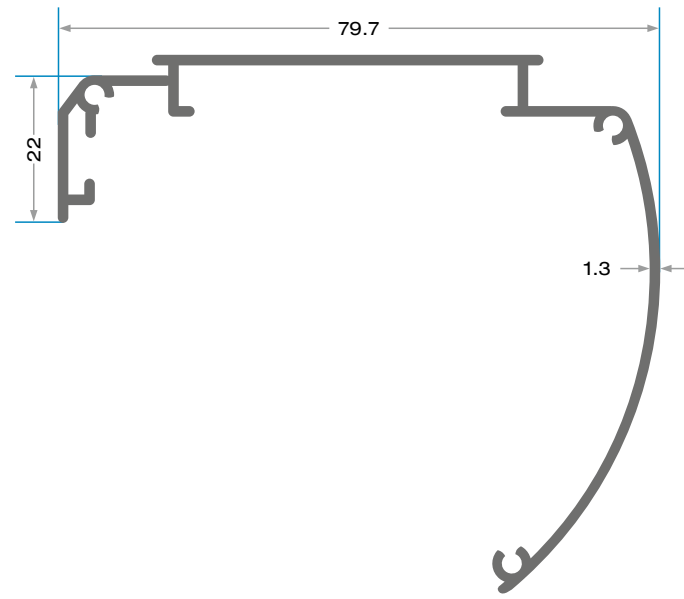
KYK-086	Ankraj Demiri 22 cm İçi Boş	KYK-087	Ankraj Demiri 22 cm İçi Dolu	KYK-088	Ankraj Demiri 15 cm İçi Boş
					
KYK-089	Ankraj Demiri 15 cm İçi Dolu	KYK-090	Duvar I Bağlantı	KYK-091	Kimyasal Dübel 310 Mg
					
KYK-092	Kimyasal Dübel 410 Mg	KYK-093	Kimyasal Dübel Tabancası	KYK-094	M8 gijon 100 cm
					
KYK-095	M8 gijon 120 cm	KYK-096	M10 gijon 100 cm	KYK-097	M10 gijon 120 cm
					
KYK-098	Sürgü				
					



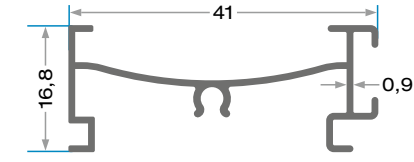
STOR PERDE PROFİLLER
ROLLER BLIND PROFILES
تشكيلات الستائر



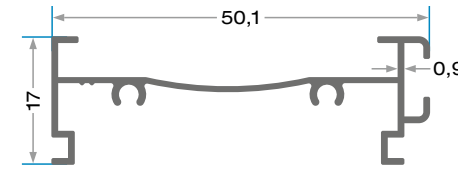
KAR-9305
574 gr/m
Kapalı Zebra Kasa



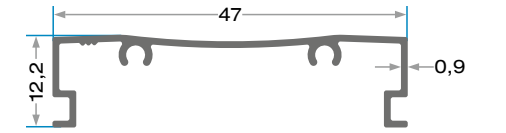
KAR-9010
687 gr/m
Zebra Kasa Profili



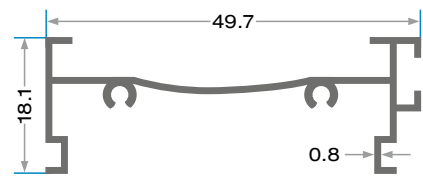
KAR-9302
246 gr/m
41'lik Kasa



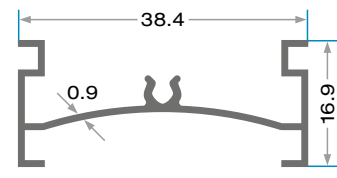
KAR-9303
265 gr/m
50'lik Zebra Kasa



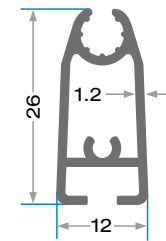
KAR-9304
230 gr/m
47'lik Düz U



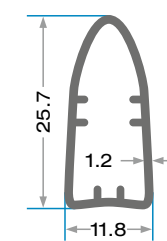
KAR-9030
266 gr/m
49'lik Açık U



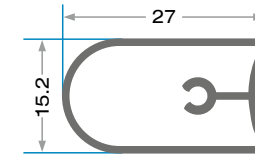
KAR-9040
245 gr/m
38'lik U



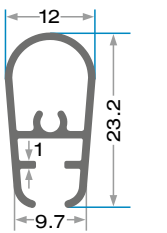
KAR-9080
284 gr/m
Alt Ağırlık



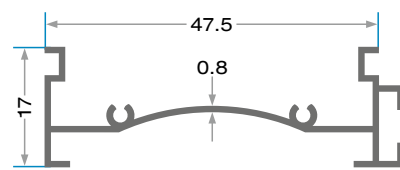
KAR-9090
223 gr/m
Oval Alt Ağırlık



KAR-9100
224 gr/m
Alt Ağırlık



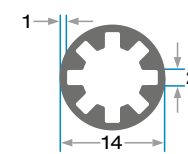
KAR-9110
195 gr/m
Alt Ağırlık



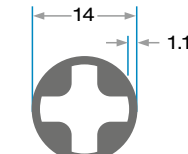
KAR-9060
261 gr/m
48'lik Kasa



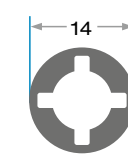
KAR-9070
258 gr/m
47'lik U



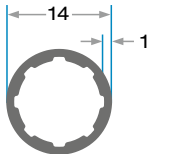
KAR-9306
192 gr/m
14'lik Yıldız Boru



KAR-9120
227 gr/m
14'lik Geniş Yıldız Boru



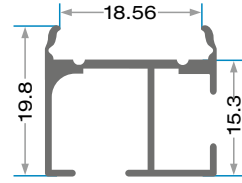
KAR-9130
240 gr/m
14'lik Yıldız Boru



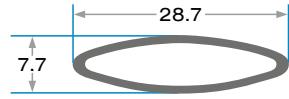
KAR-9140
142 gr/m
14'lik Yıldız Boru



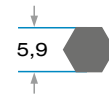
KAR-9170
60 gr/m
8'lik Boru



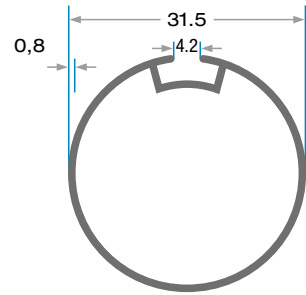
KAR-9180
222 gr/m
22'lik Fermuarlı U



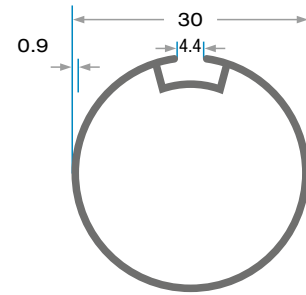
KAR-9190
163 gr/m
28'lik Elips Boru



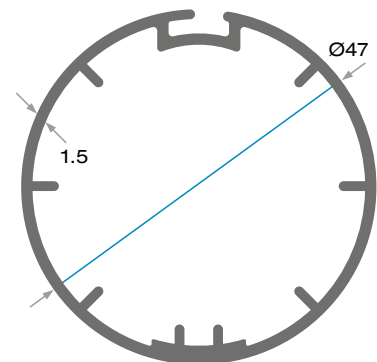
KAR-9200
81 gr/m
Altigen Mil



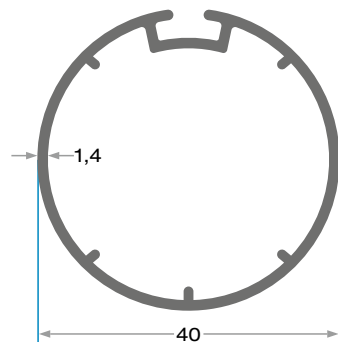
KAR-9151
233 gr/m
31,5'luk Boru



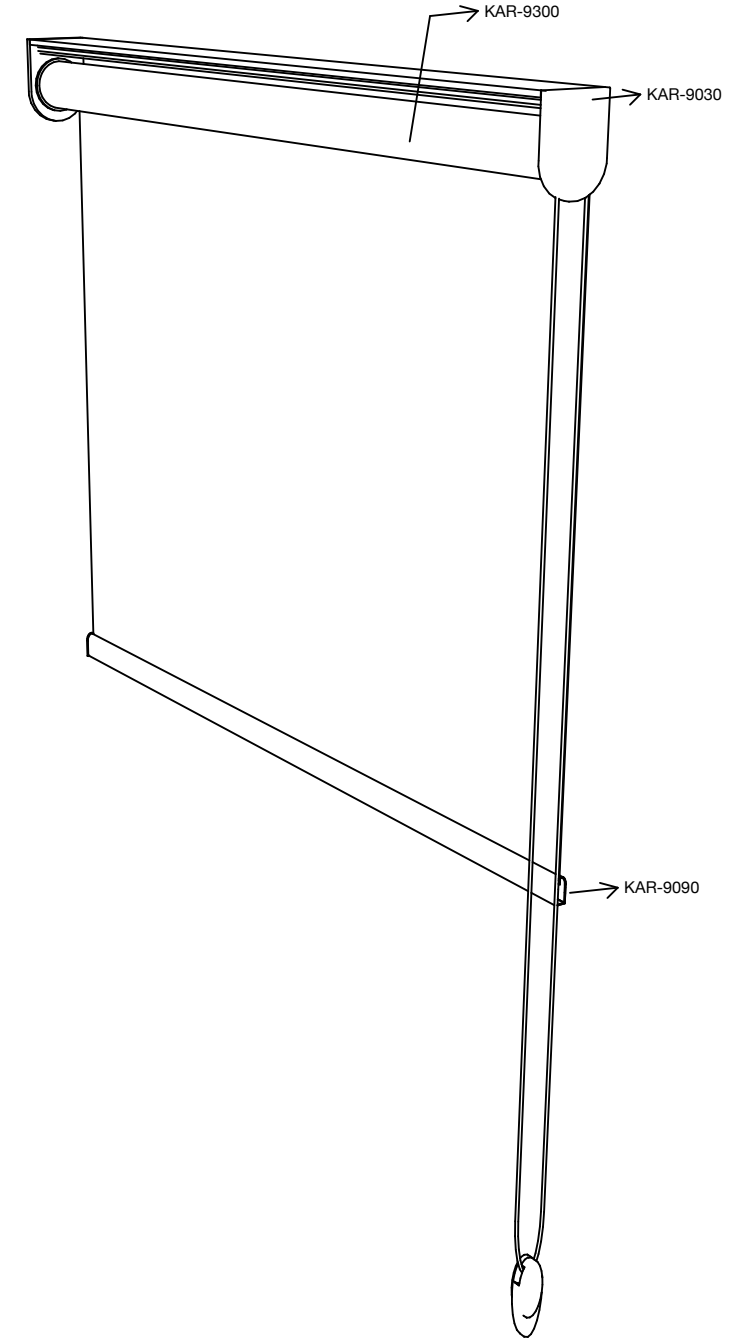
KAR-9160
242 gr/m
30'luk Boru



KAR-9300
748 gr/m
Jumbo Boru



KAR-9301
528 gr/m
Jumbo Boru

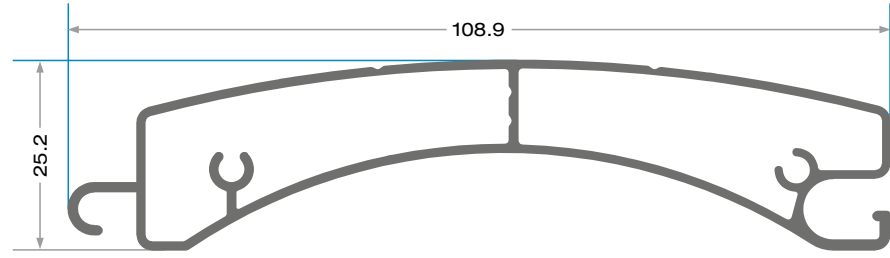




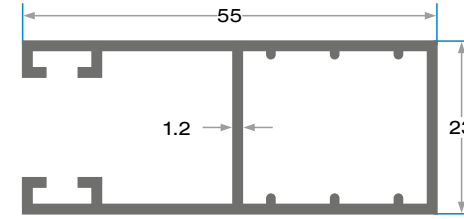
KEPENK PROFİLLER

SHUTTER PROFILES

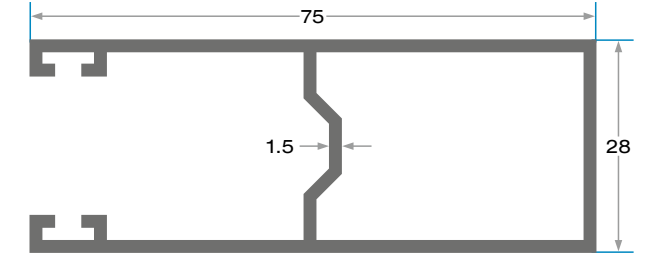
تشكيلات أبواب مخازن تجارية متحركة



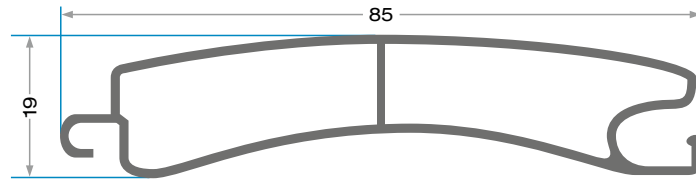
KAR-1510
955 gr/m
100'lik Lamel



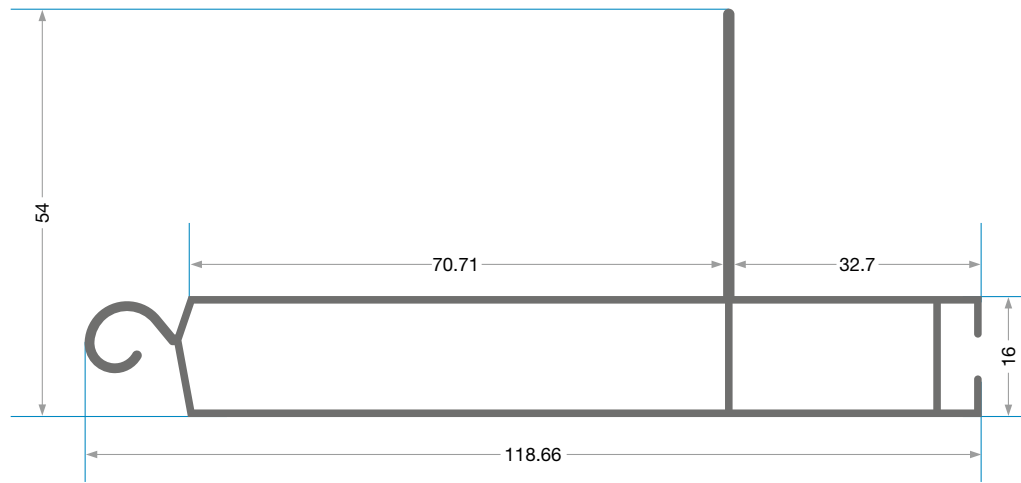
KAR-1530
600 gr/m
Panjur Yan U



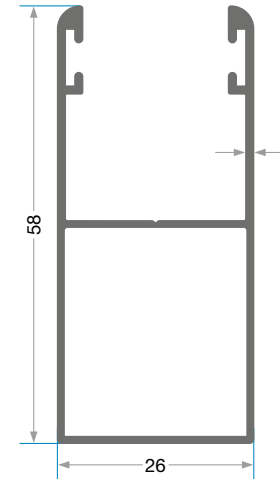
KAR-1540
910 gr/m
75'lik Yan U



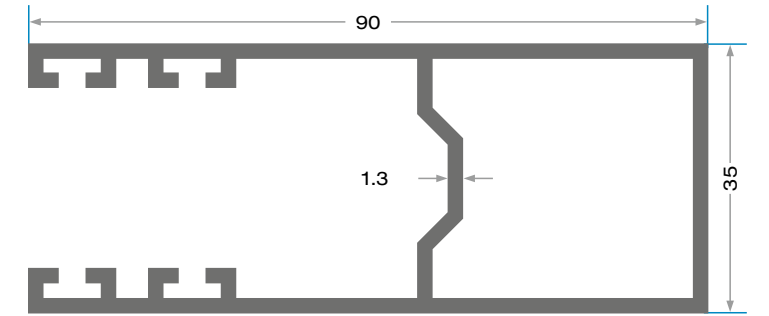
KAR-1520
515 gr/m
77'lik Lamel



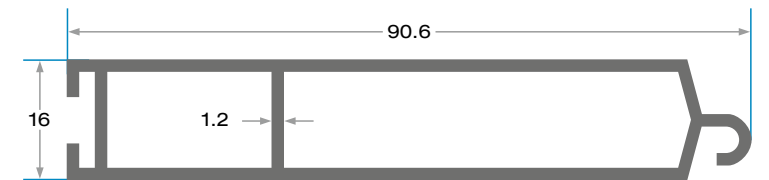
KAR-1561
950 gr/m
Kepenck Alt Etek



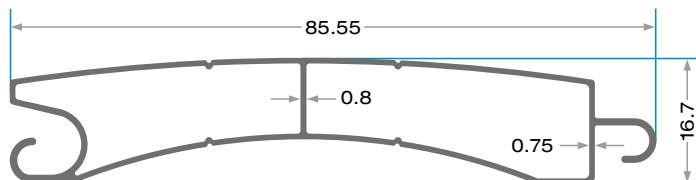
KAR-1591
502 gr/m
Panjur Yan Ray



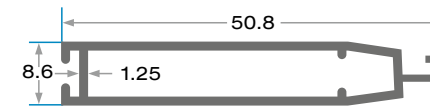
KAR-1550
1103 gr/m
90'lik Yan U



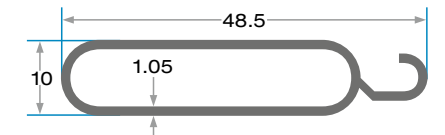
KAR-1560
726 gr/m
Kepenck Alt Etek



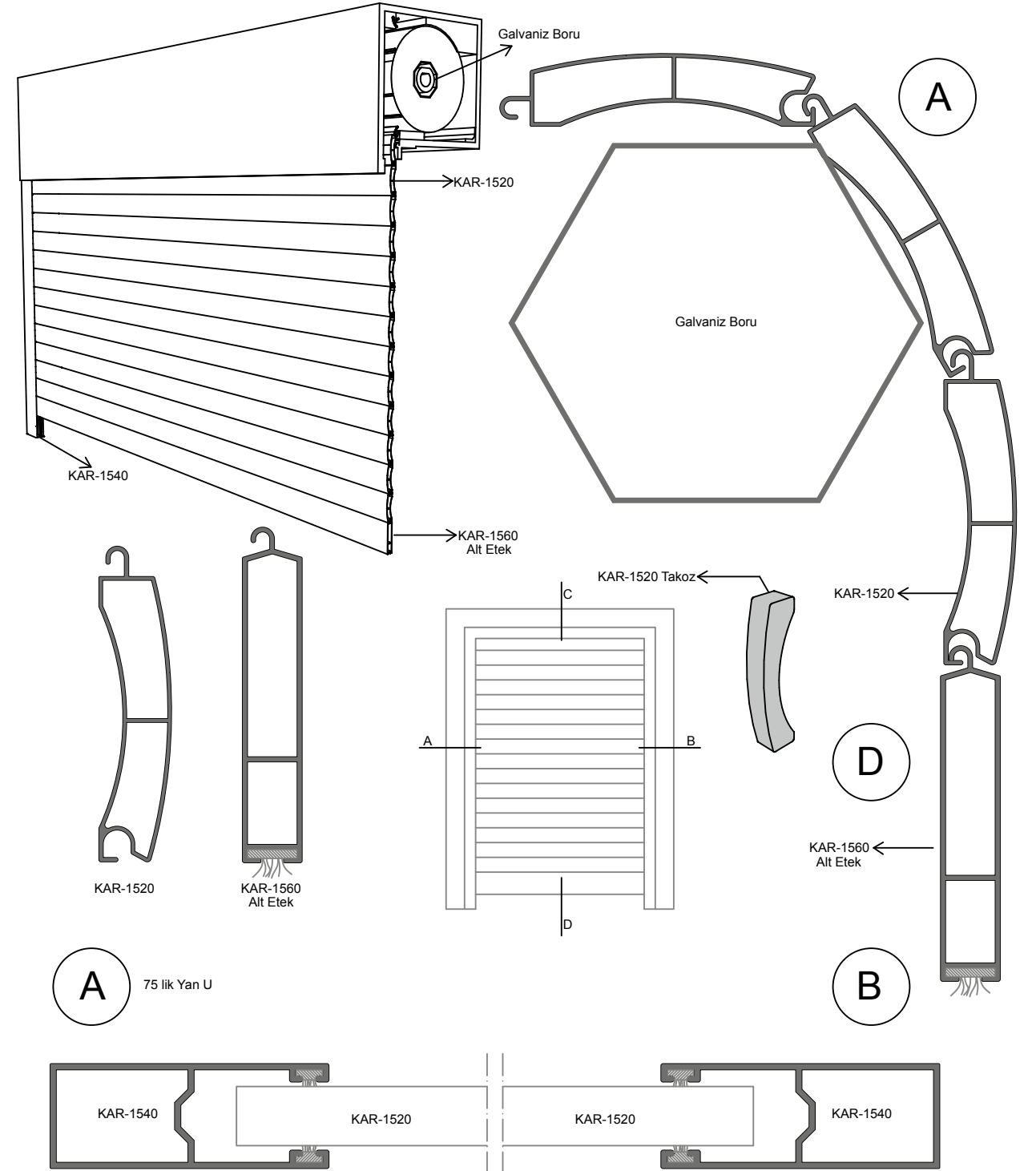
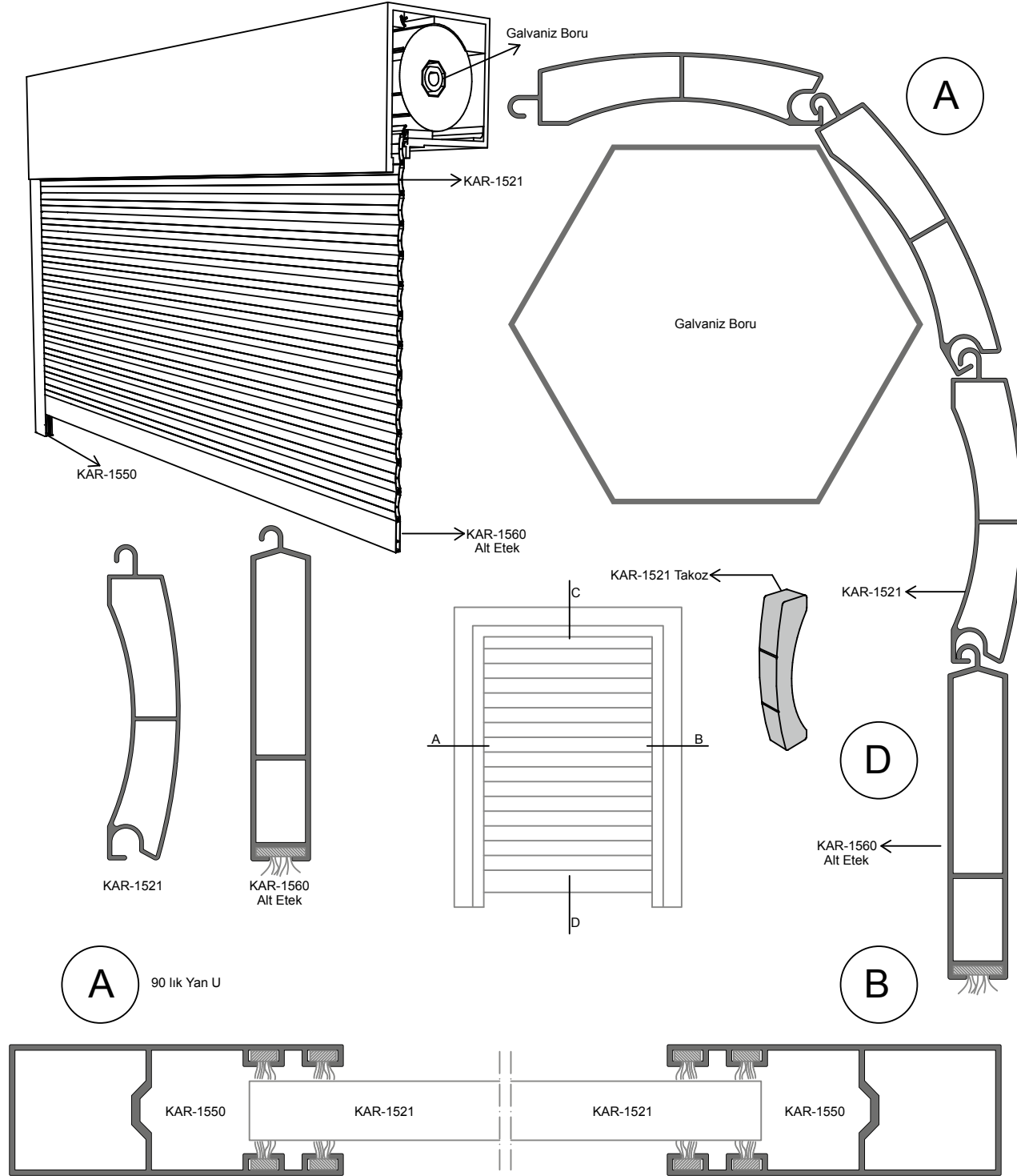
KAR-1521
475 gr/m
77'lik Lamel



KAR-1570
380 gr/m
Panjur Alt Etek

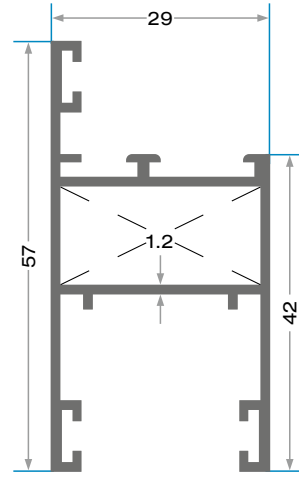


KAR-1580
292 gr/m
Panjur Alt Parça

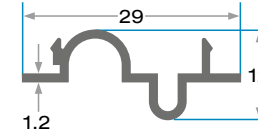




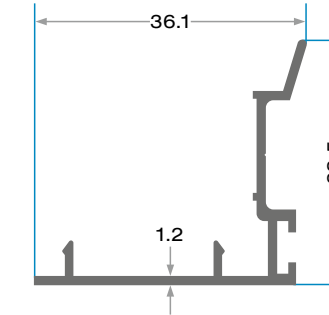
TUBA SÜRME PROFİLLER
TUBA SERIES PROFILES
تشکیلات انزلاقية



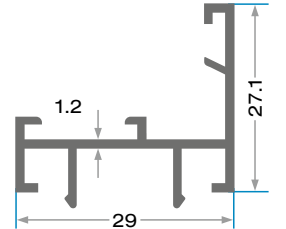
KAR-7520
637 gr/m
Dar Kanat Profili



KAR-7660
172 gr/m
Geniş Kanat Birleşim

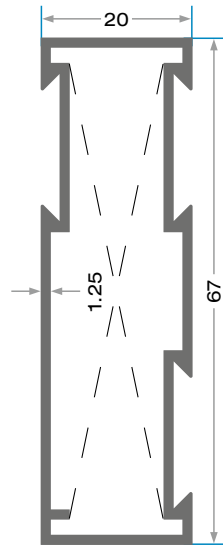


KAR-7570
283 gr/m
Dar Kenet Profili

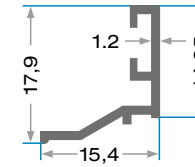


KAR-7580
300 gr/m
Dar Tırnak Profili

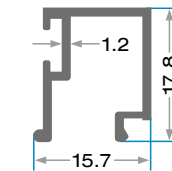
A	Köşe Çavuş Profili Kesim Ölçüsü	
	42,5 mm	



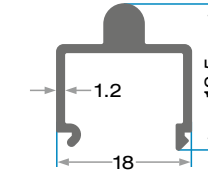
KAR-7540
636 gr/m
Dar Kasa Profili



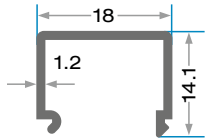
KAR-7711
133 gr/m
Isıcam Cam Çıtası
18 mm



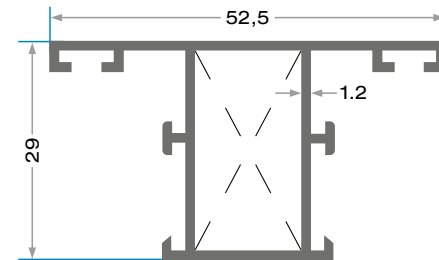
KAR-7630
175 gr/m
Tek Cam Çıtası



KAR-7600
221 gr/m
Dar Tuba Alt Ray




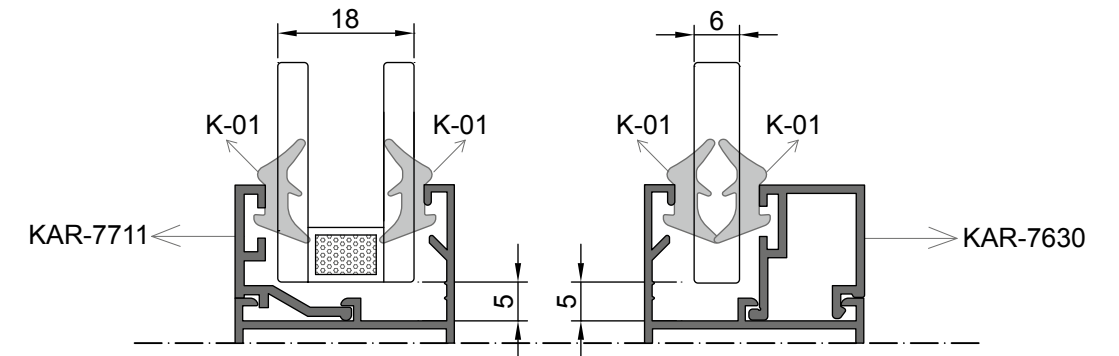
KAR-7620
149 gr/m
Dar Tuba Yan Ray

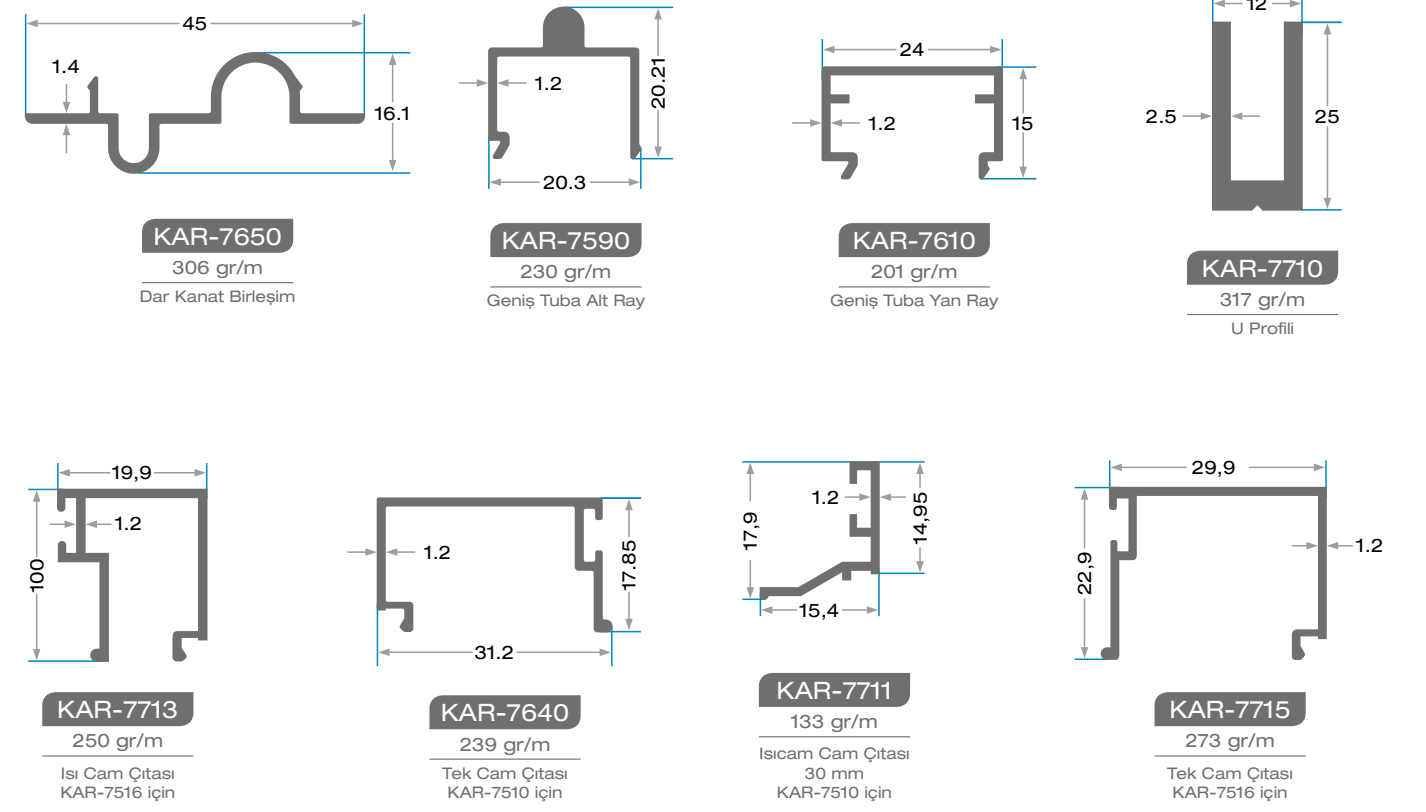
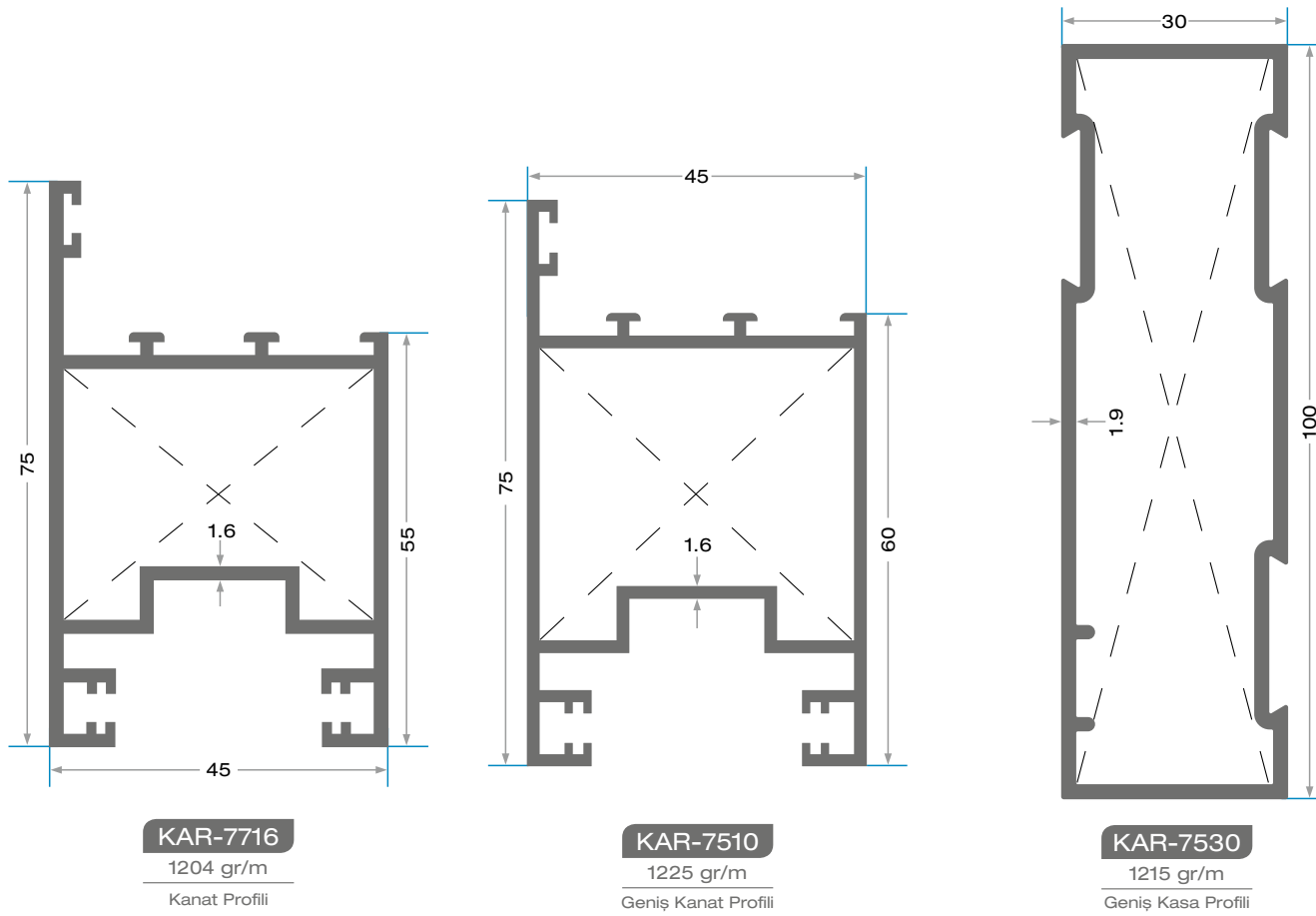


KAR-7714
507 gr/m
Tuba Orta Kayıt

A	Köşe Çavuş Profili Kesim Ölçüsü	
	63 mm	

A	Bağlantı Profili Kesim Ölçüsü	
	26 mm	





A	Köşe Çavuş Profili Kesim Ölçüsü	
	41,5 mm	

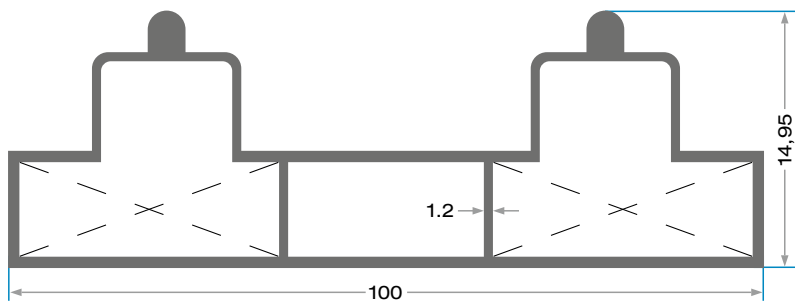
KAR-7740

A	Köşe Çavuş Profili Kesim Ölçüsü	
	41,5 mm	

KAR-7730

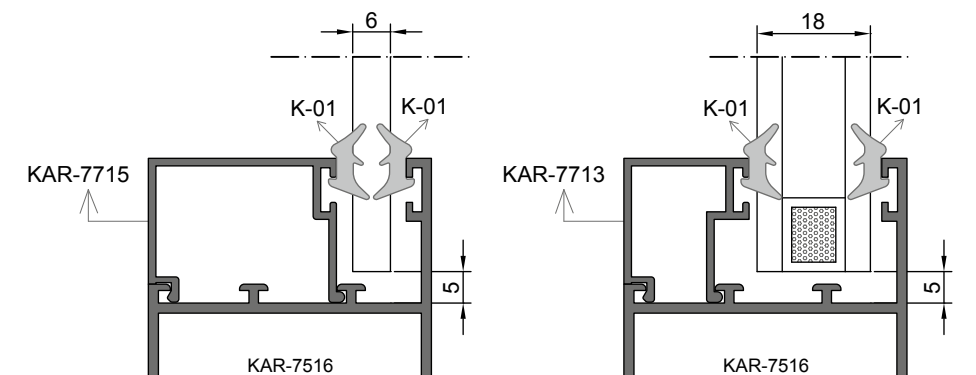
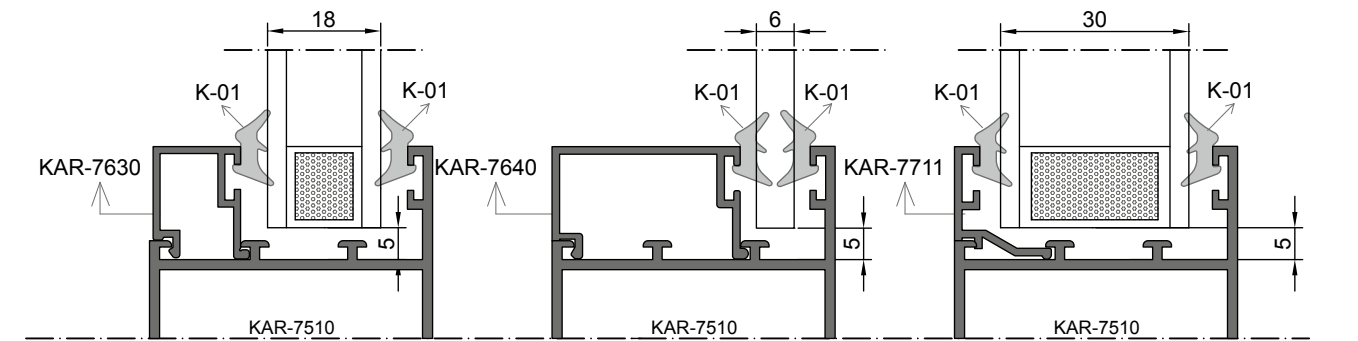
A	Köşe Çavuş Profili Kesim Ölçüsü	
	96,5 mm	

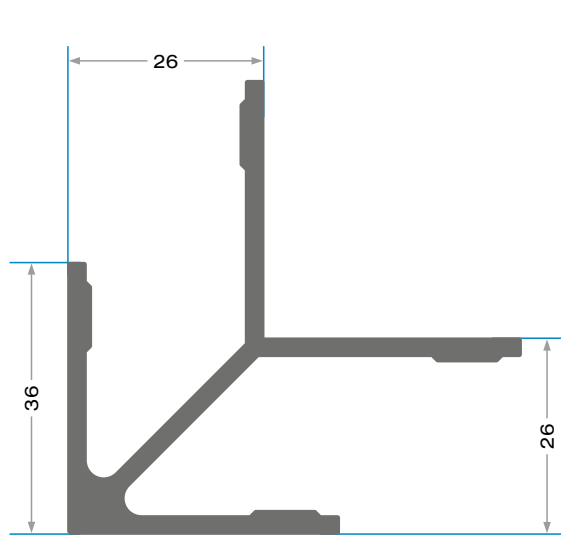
KAR-7720



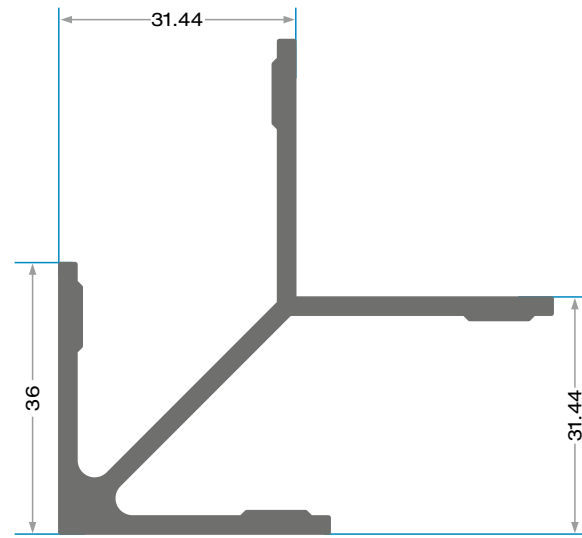
A	Köşe Çavuş Profili Kesim Ölçüsü	
	2 x 34 mm	

KAR-7700

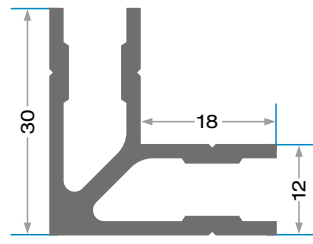




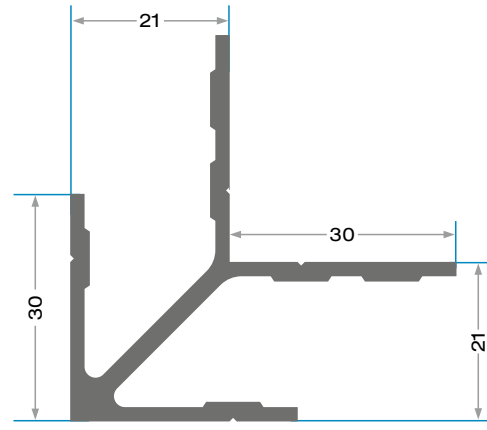
KAR-7740
950 gr/m
Köşe Takozu



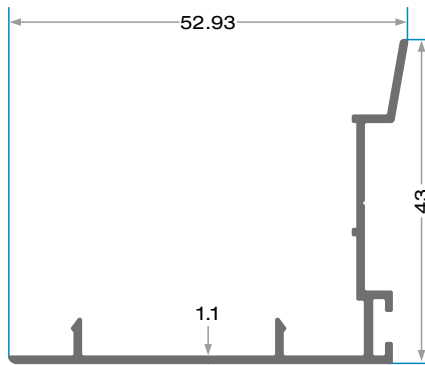
KAR-7730
1.235 gr/m
Köşe Takozu



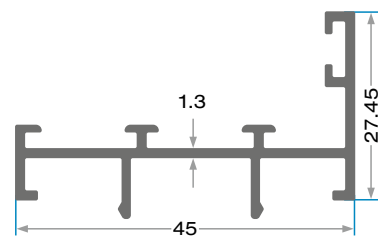
KAR-7700
620 gr/m
Köşe Takozu



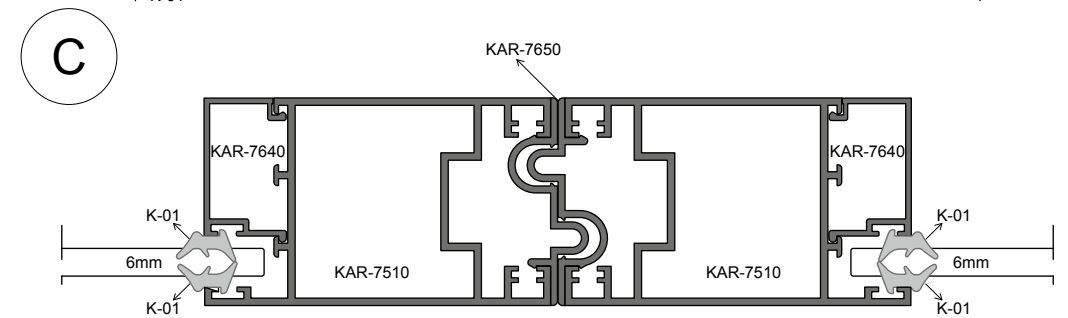
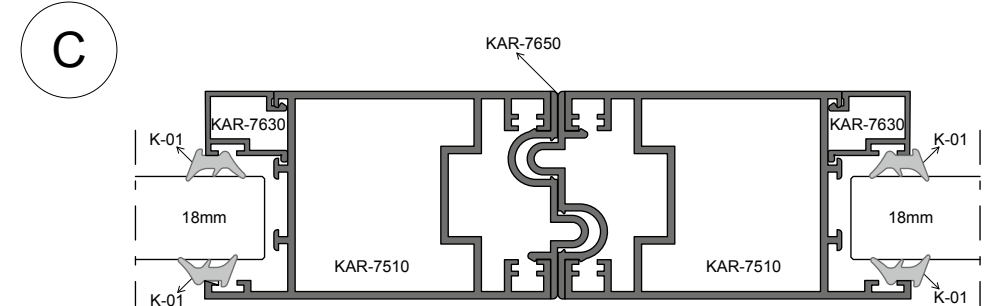
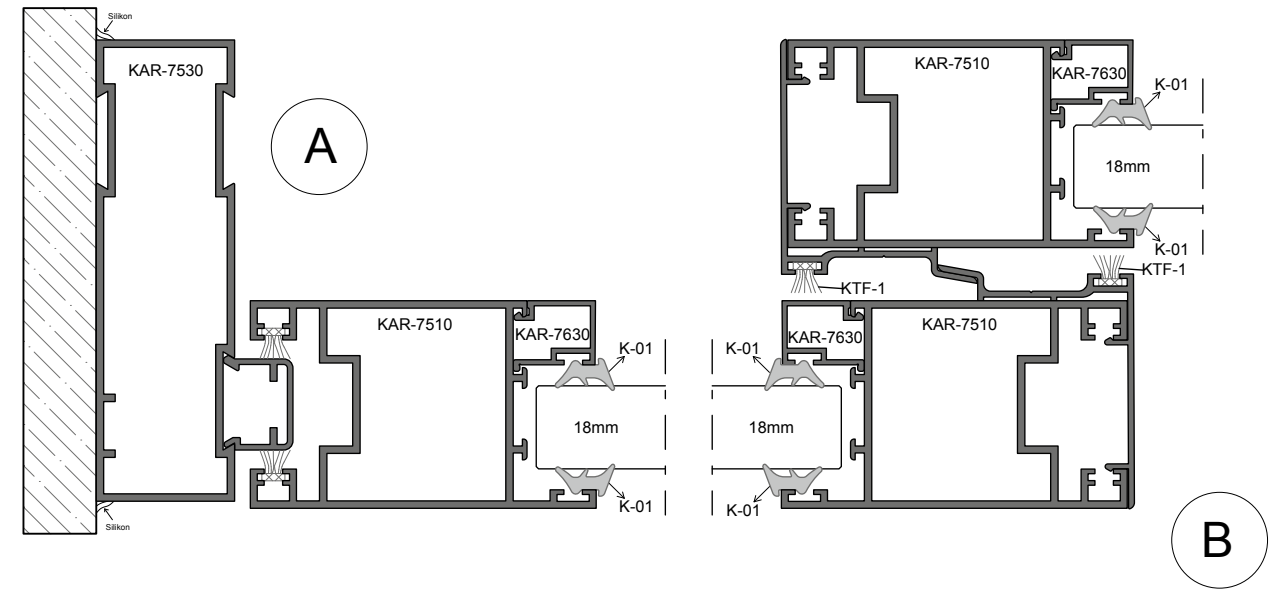
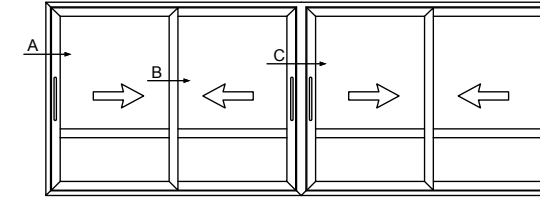
KAR-7720
1.085 gr/m
Köşe Takozu

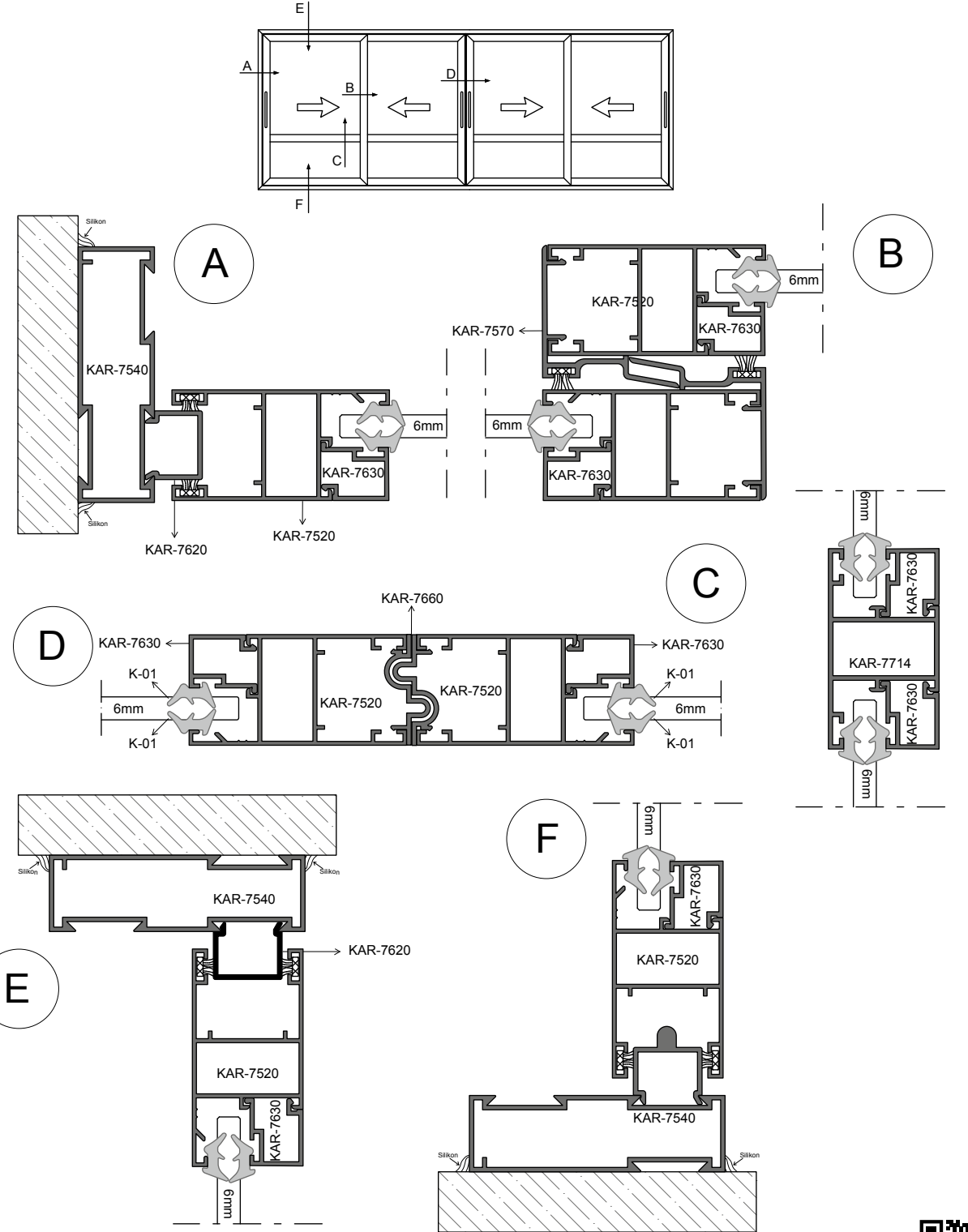
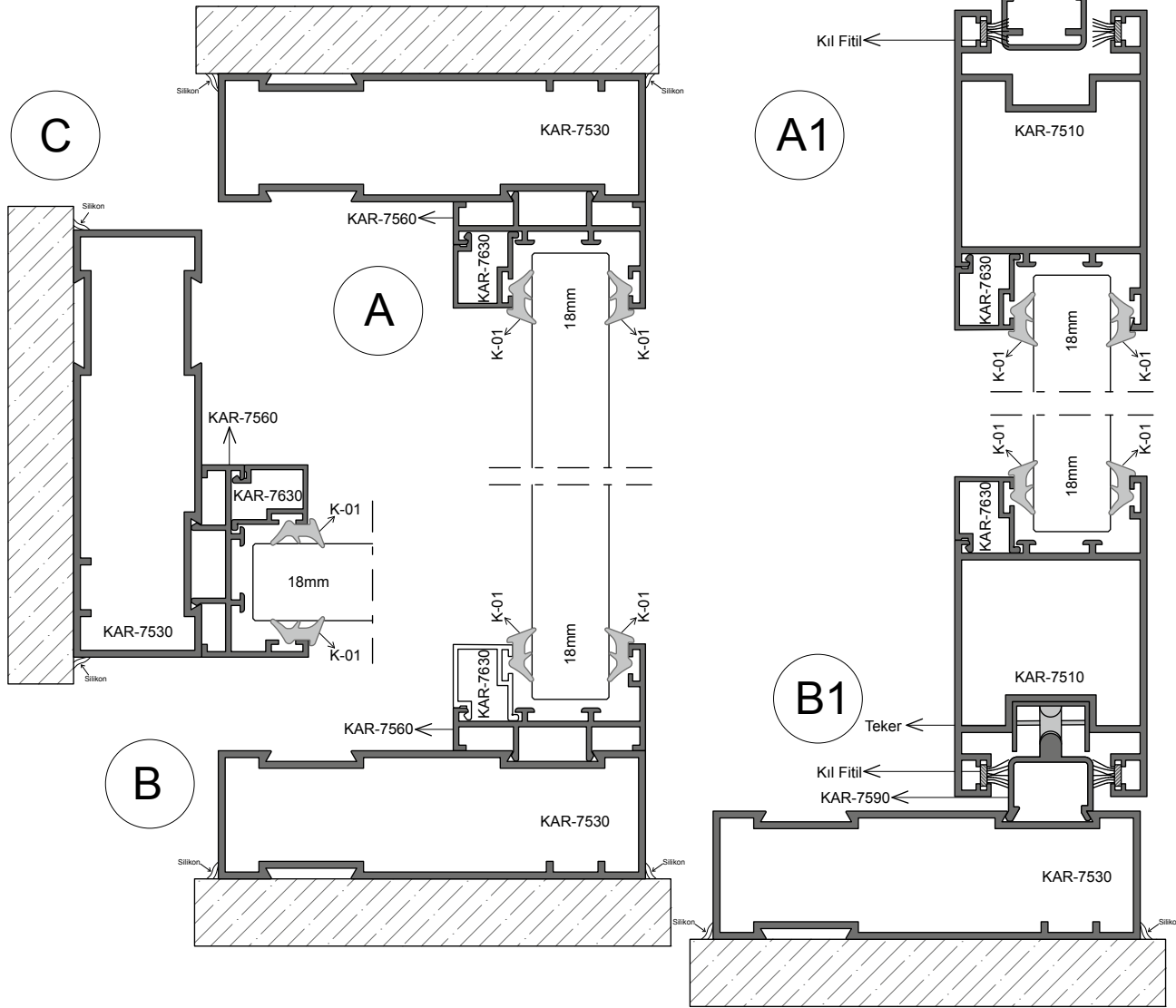
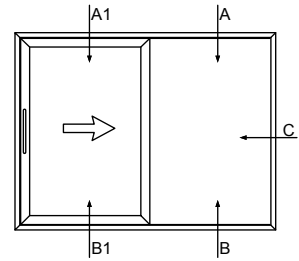


KAR-7550
400 gr/m
Geniş Kenet Profili

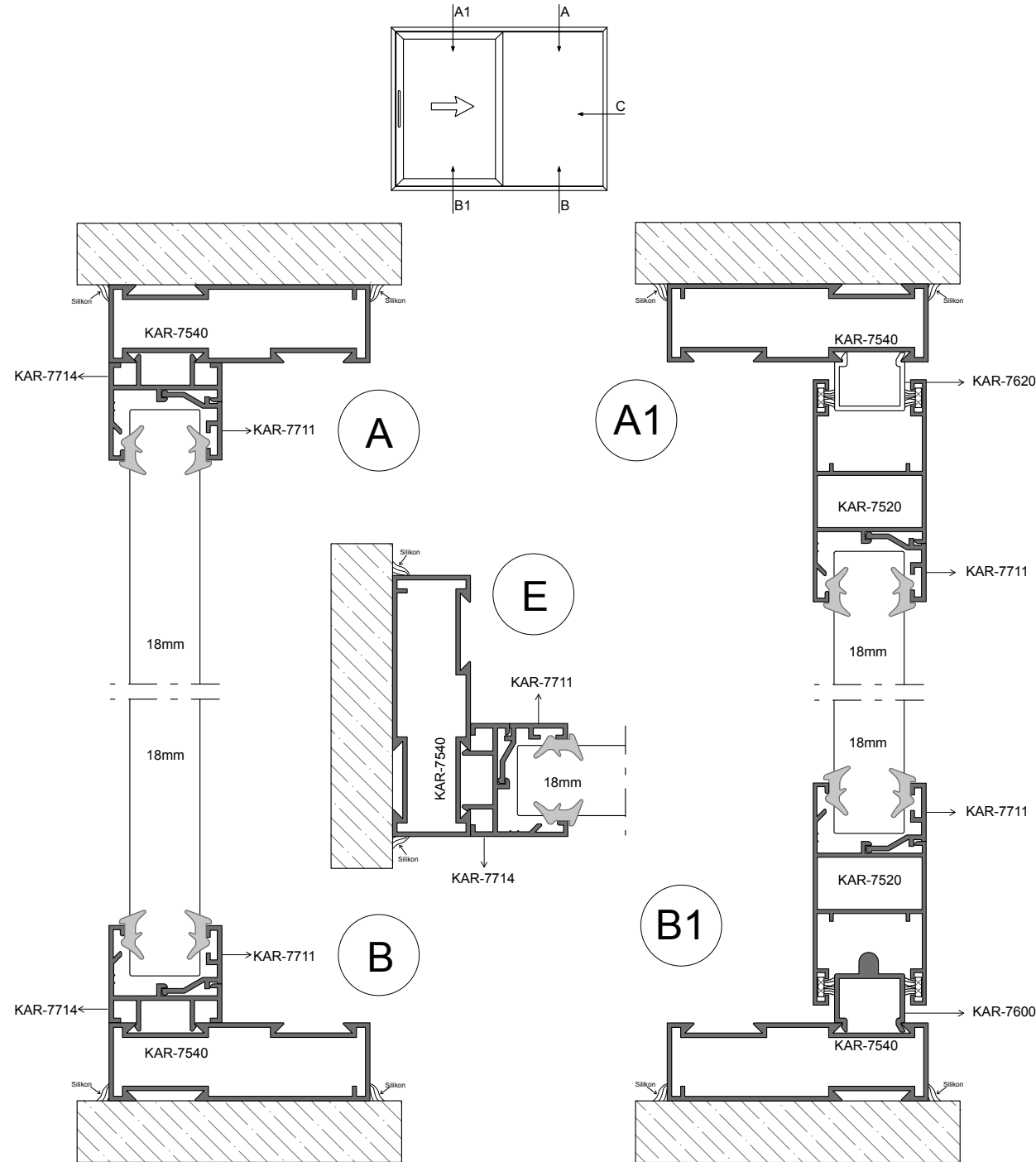


KAR-7560
411 gr/m
Geniş Tırnak Profili

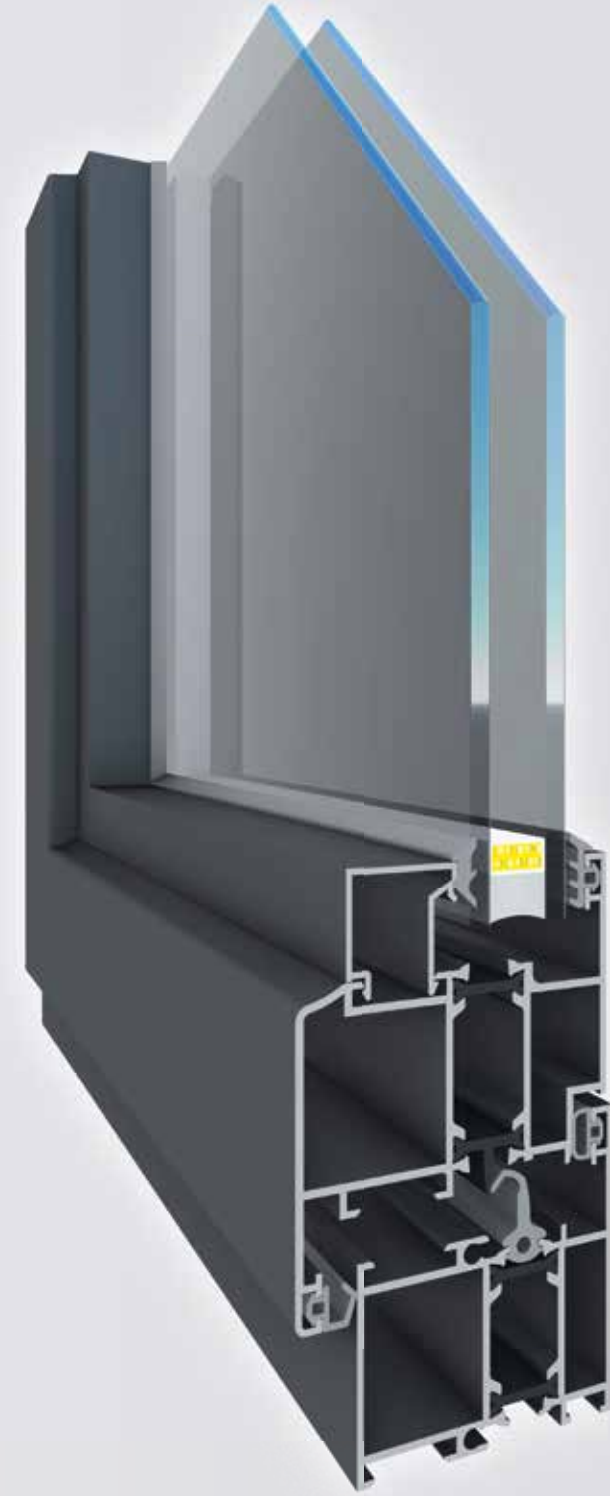
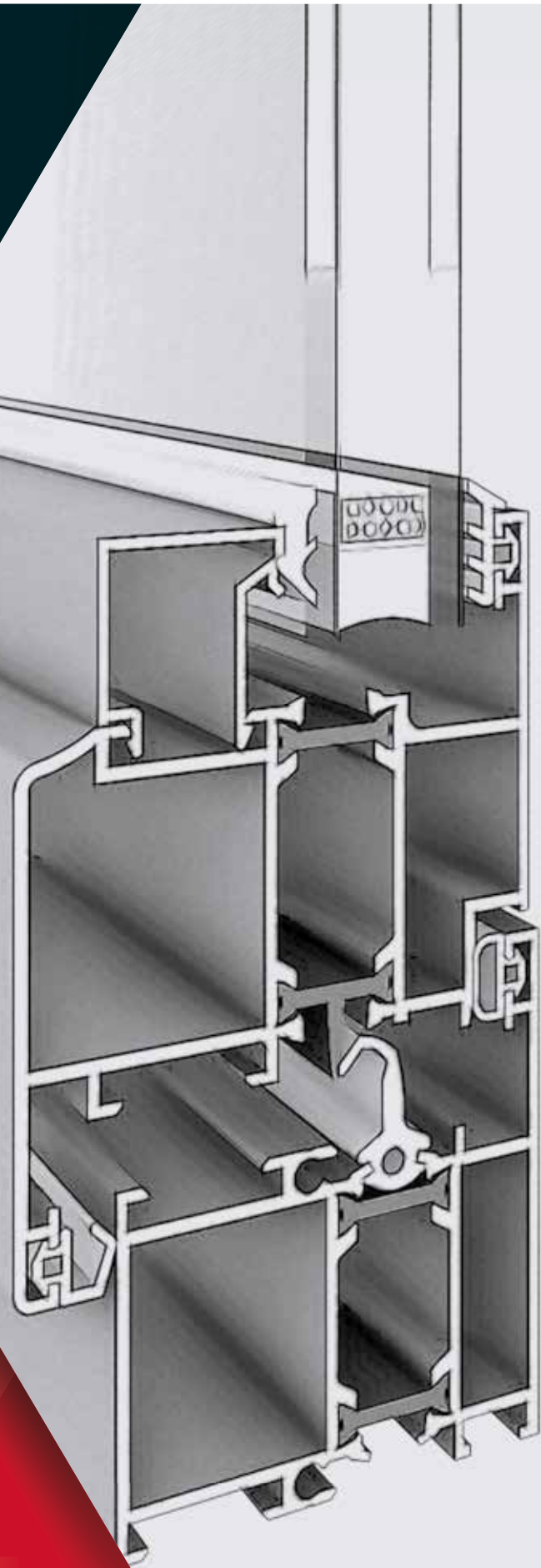




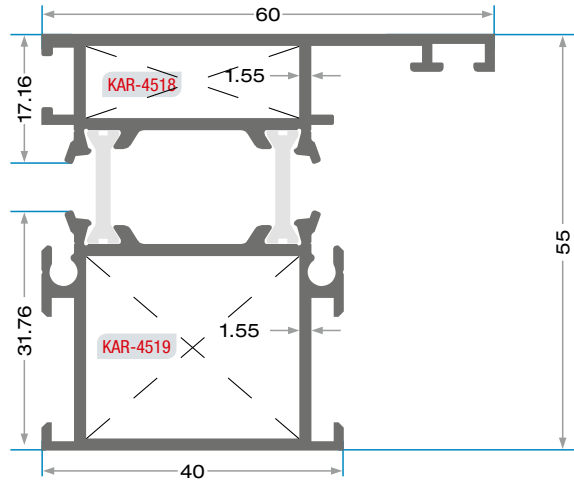
AKSESUAR / ACCESSORY / أدوات زينة



KTS - 1	70'LİK RULMAN	KTS - 2	100'LÜK RULMAN
			
KDA - 033	MİNİ "U" ÇEKME KOL	KDA - 039	YAYLI TETİK KOL
			
KTS - 3	SÜRME KİLİT + KARŞILIK SET	KTF - 1	350 M X 2 RULO : 700 M
			
K - 01	ÇİTA CONTASI		
			

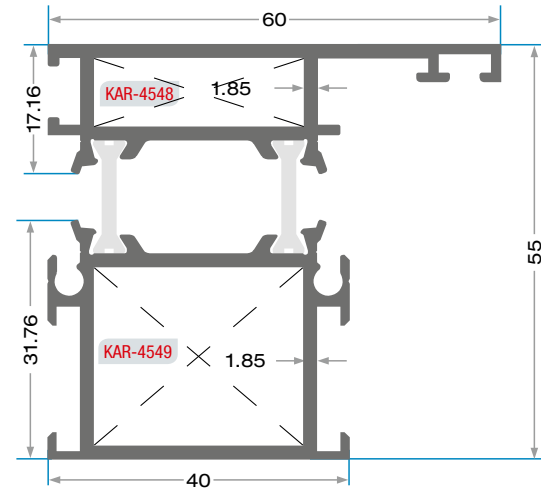


ISI YALITIM PROFİLLER
THERMO INSULATION PROFILES
تشكيلات العزل الحراري



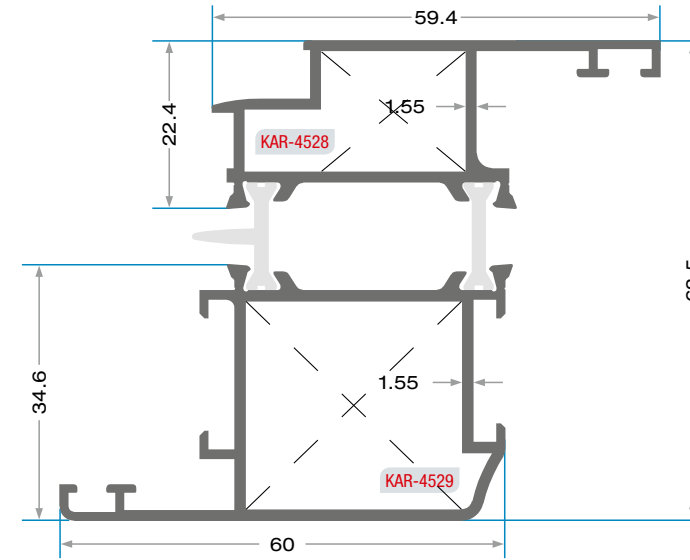
KAR-4520
1.282 gr/m
Kasa Profili 1.6 mm

Kesim Ölçüsü		
A	9,2 mm	
B	23,8 mm	



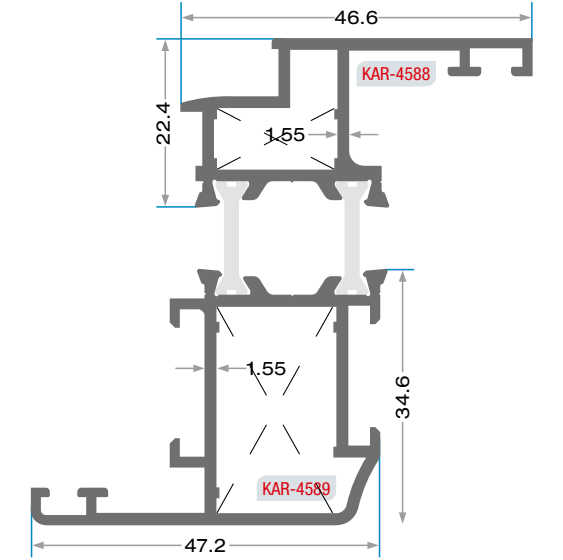
KAR-4550
1.438 gr/m
Kasa Profili 1.9 mm

Kesim Ölçüsü		
A	8,6 mm	
B	23,2 mm	



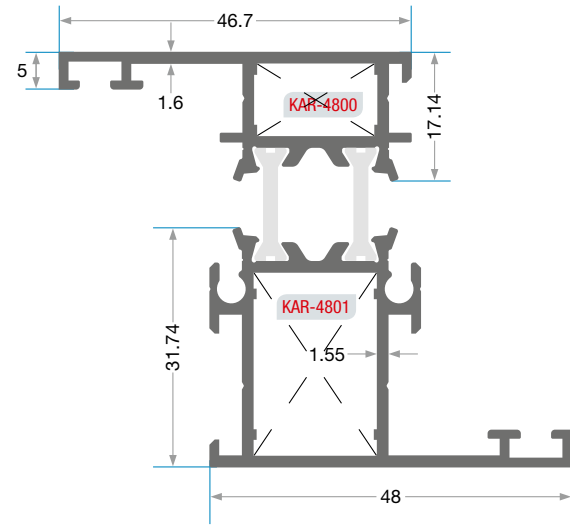
KAR-4530
1.462 gr/m
Kanat Profili 1.6 mm

Kesim Ölçüsü		
A	7,7 mm	
B	27,6 mm	



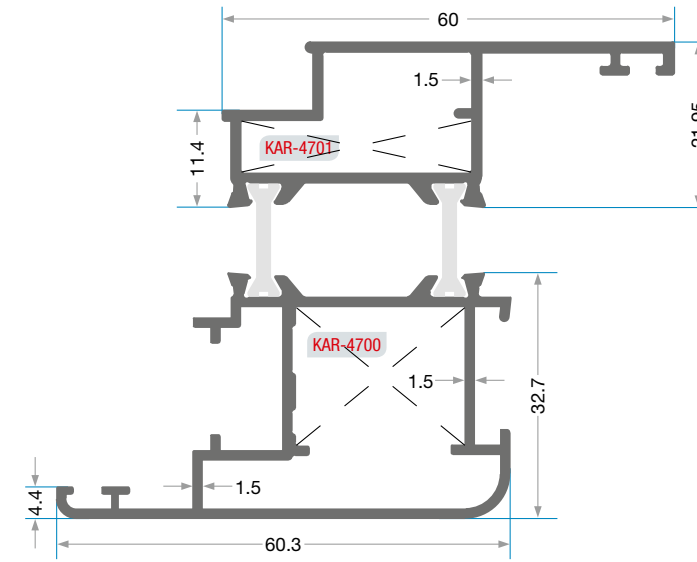
KAR-4590
1.264 gr/m
Çeyrek Seri Kanat Profili

Kesim Ölçüsü		
A	7,5 mm	
B	27,5 mm	



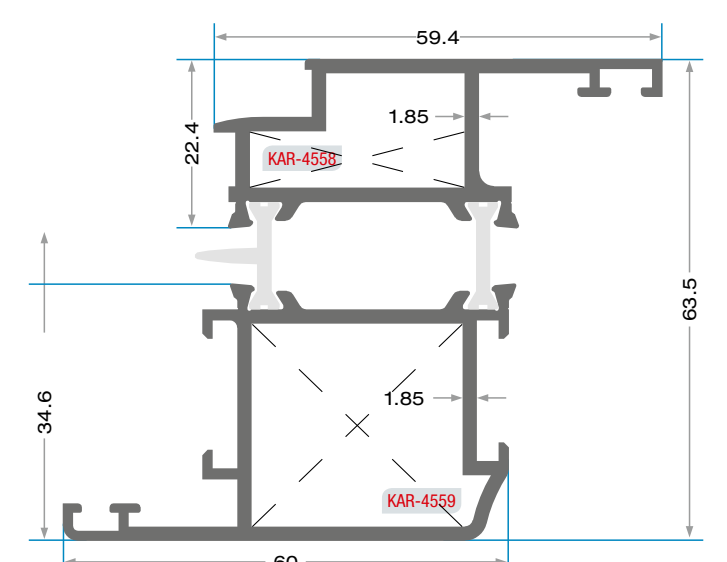
KAR-4531
1.200 gr/m
Kulaklı Kasa Profili

Kesim Ölçüsü		
A	16,8 mm	
B	6 mm	



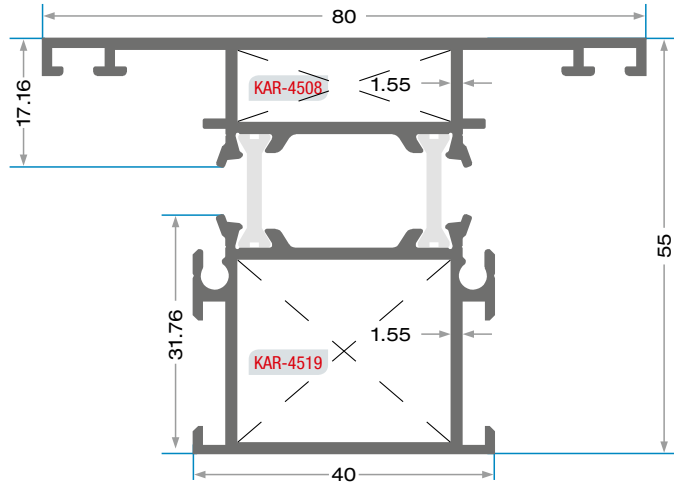
KAR-4703
1.487 gr/m
Kanat Profili 1.5 mm

Kesim Ölçüsü			
A	6,2 mm		
B	17,8 mm		



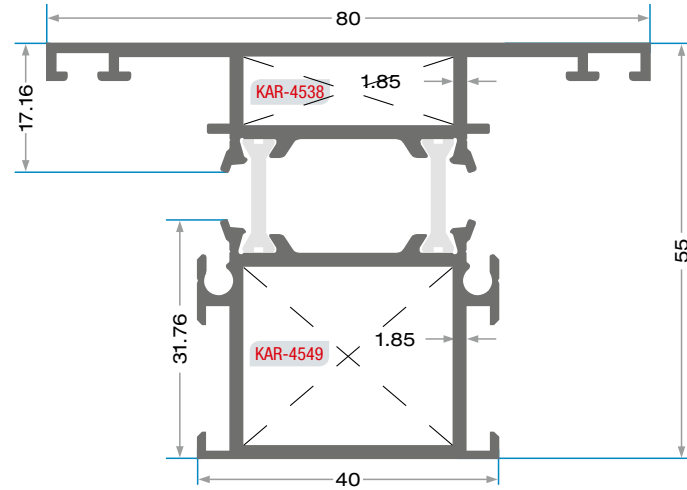
KAR-4560
1.654 gr/m
Kanat Profili 1.9 mm

Kesim Ölçüsü		
A	7 mm	
B	27 mm	



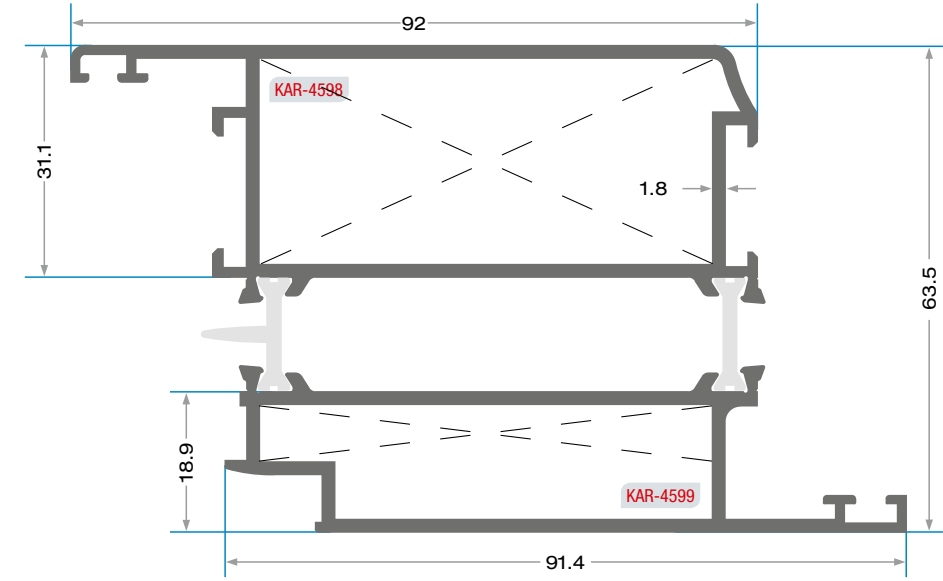
KAR-4510
1.384 gr/m
Orta Kayıt Profili 1.6 mm

	Kesim Ölçüsü		
	A	23,8 mm	
	B	9,2 mm	



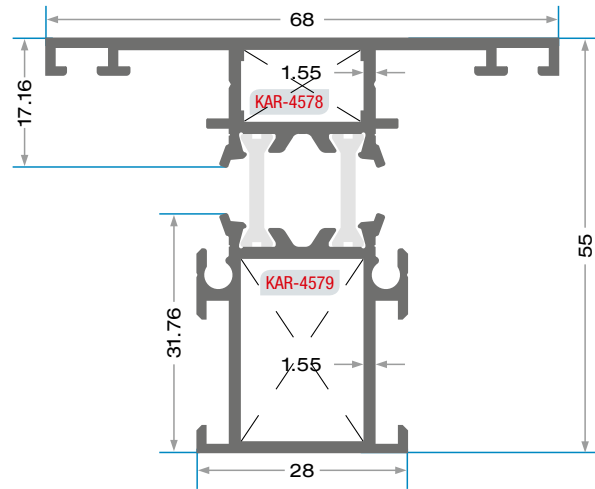
KAR-4540
1.552 gr/m
Orta Kayıt Profili 1.9 mm

	Kesim Ölçüsü		
	A	23,2 mm	
	B	8,6 mm	



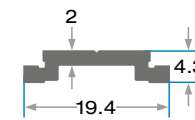
KAR-4600
2.300 gr/m
Kapı Kanat Profili

Kesim Ölçüsü		
A	7,2 mm	
B	27 mm	

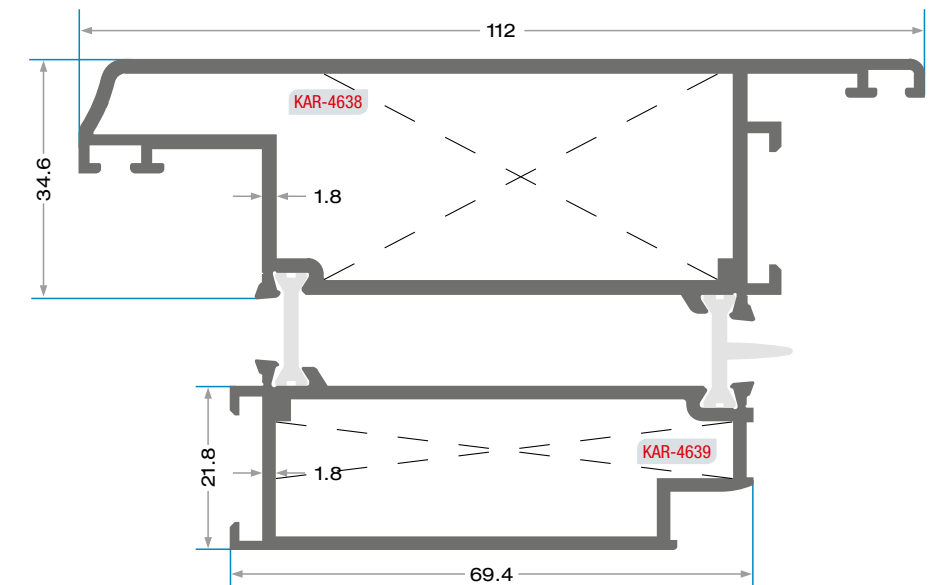


KAR-4580
1.200 gr/m
Çeyrek Seri Orta Kayıt Profili

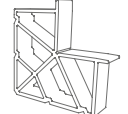
	Kesim Ölçüsü		
	A	23,8 mm	
	B	9,2 mm	

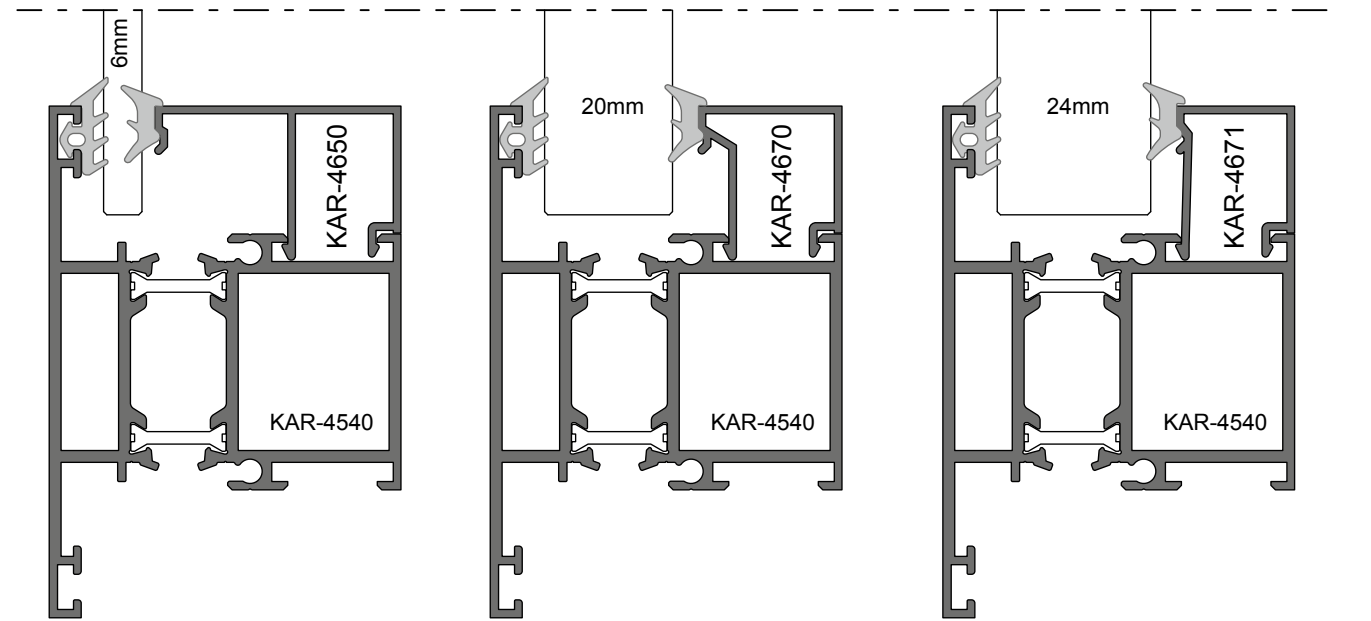
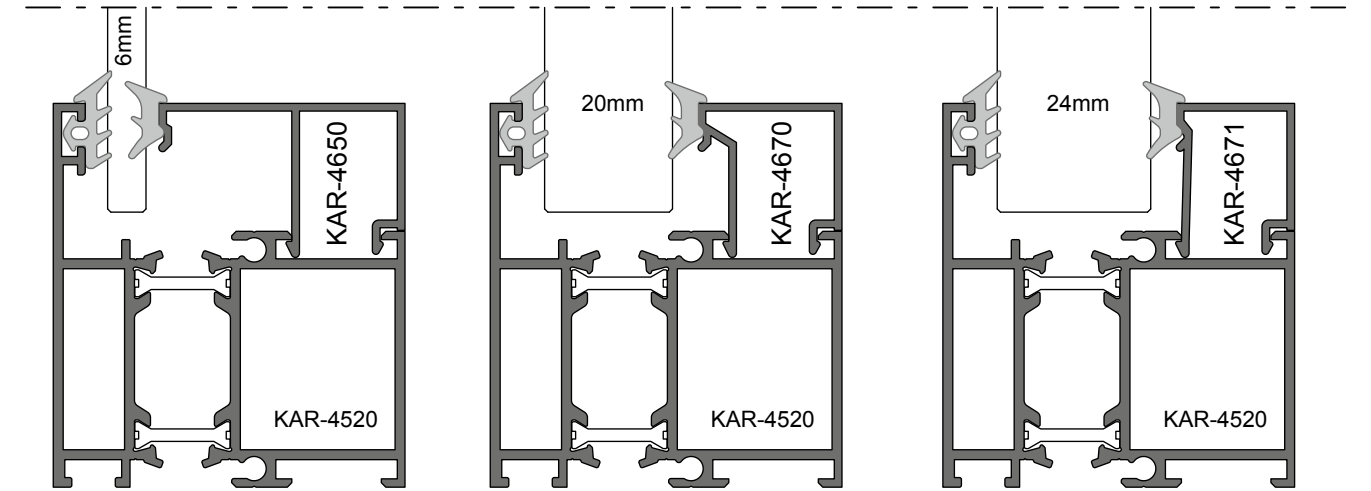
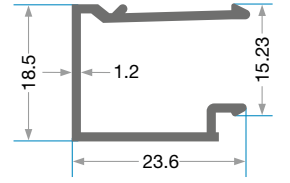
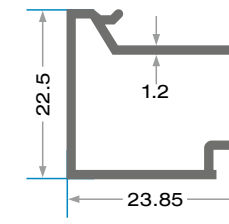
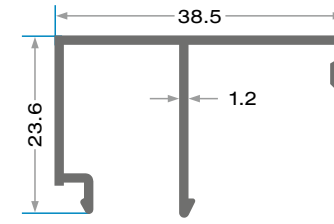
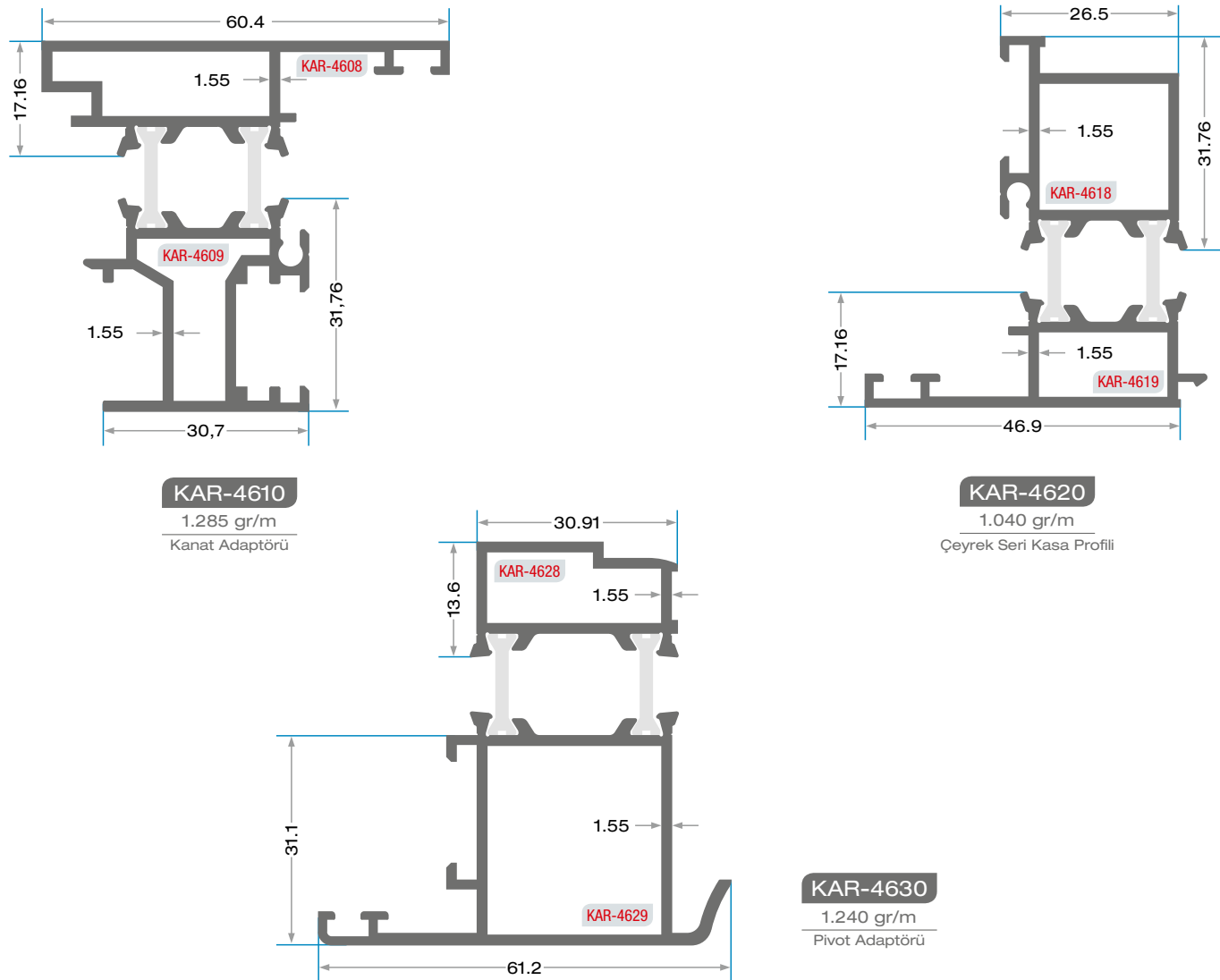
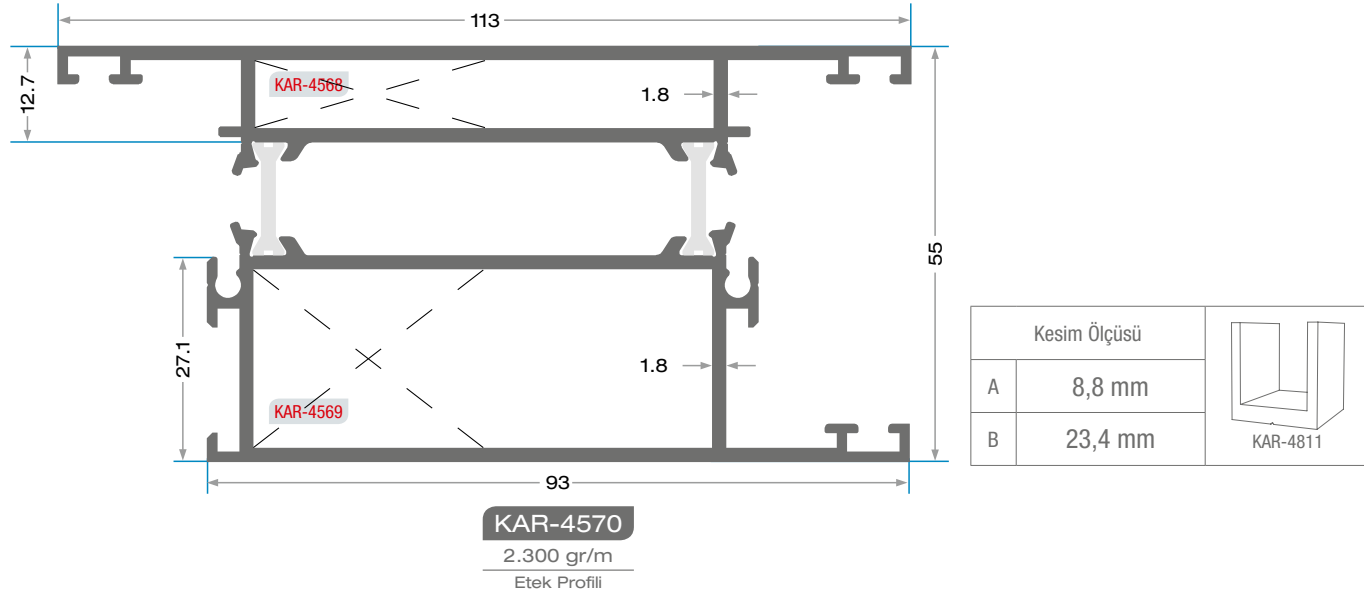


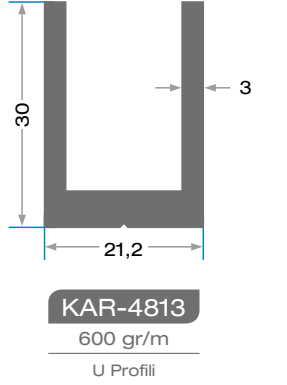
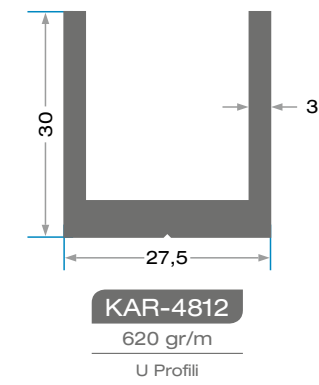
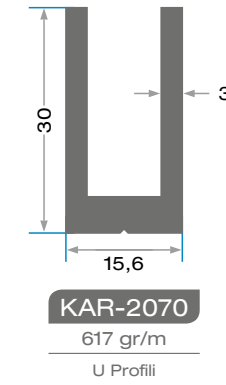
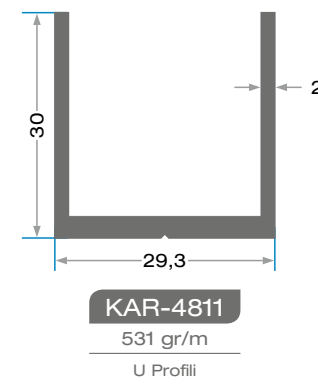
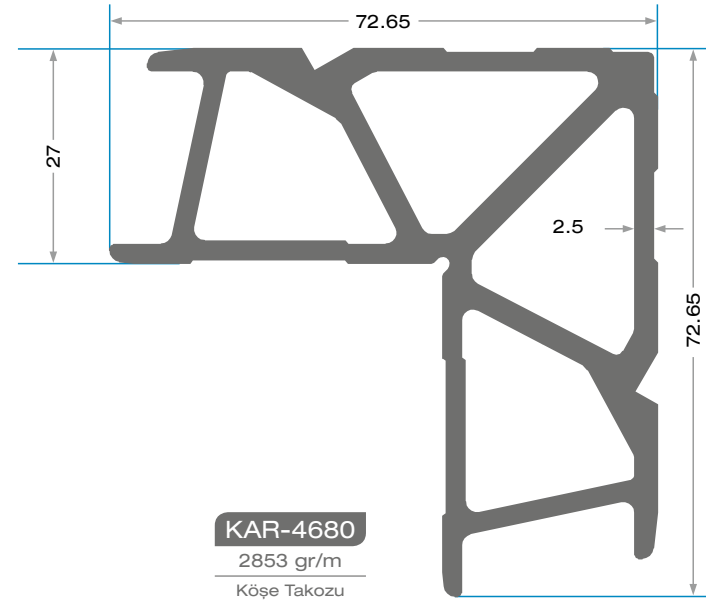
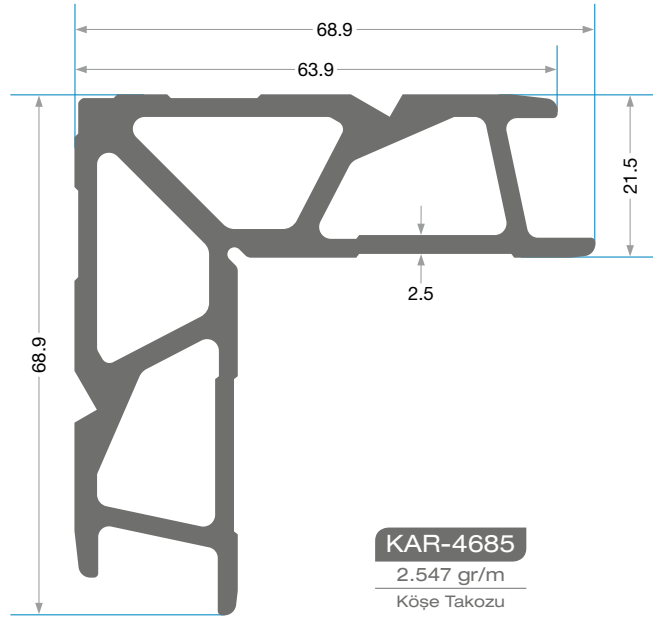
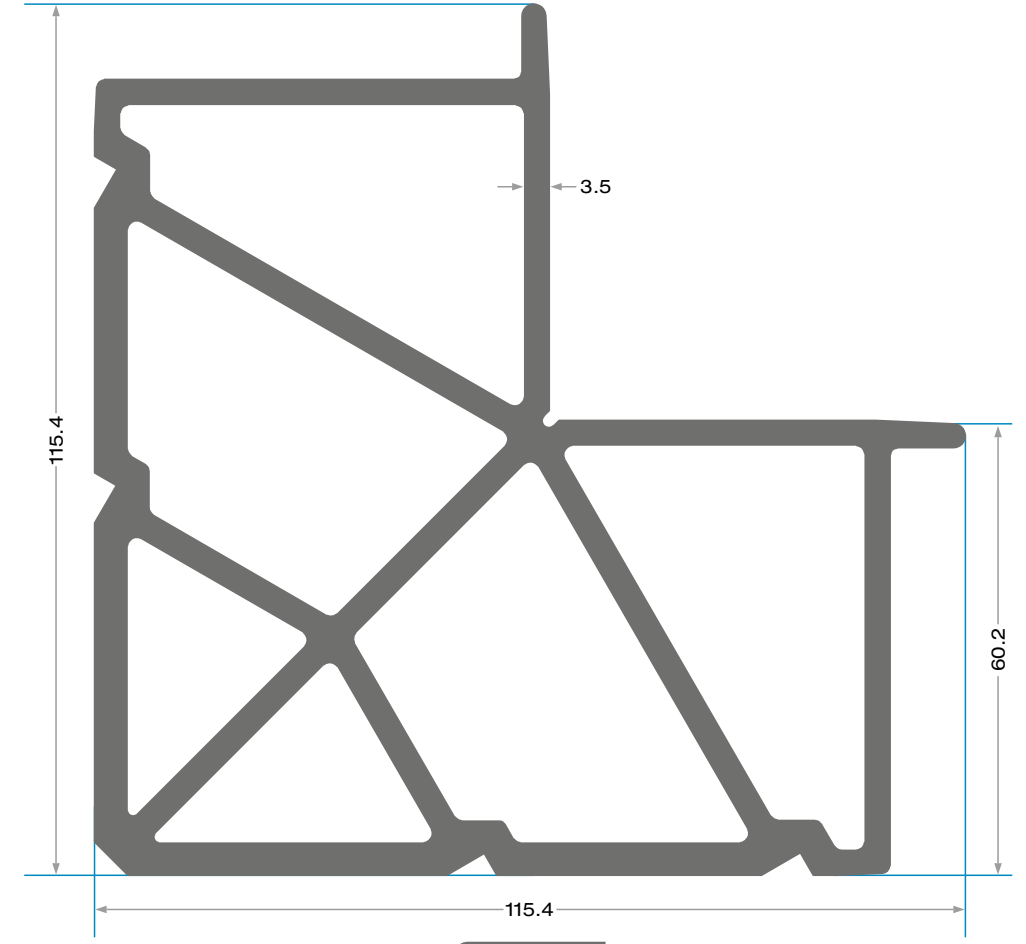
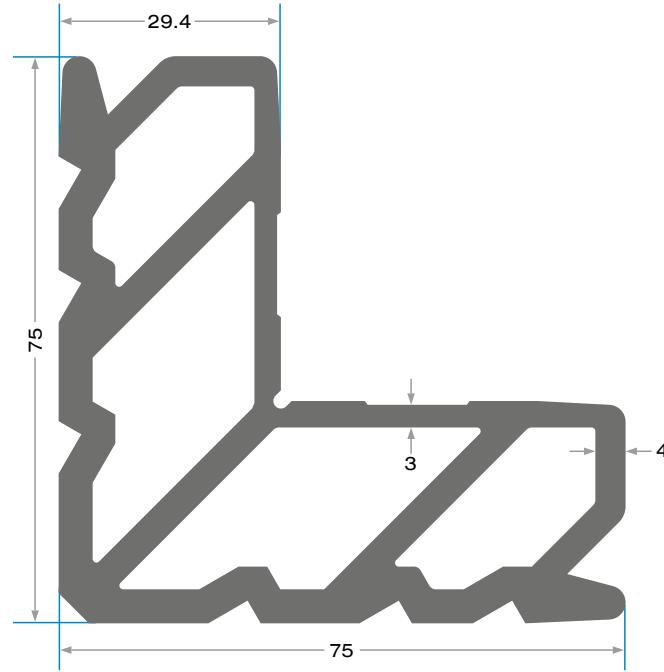
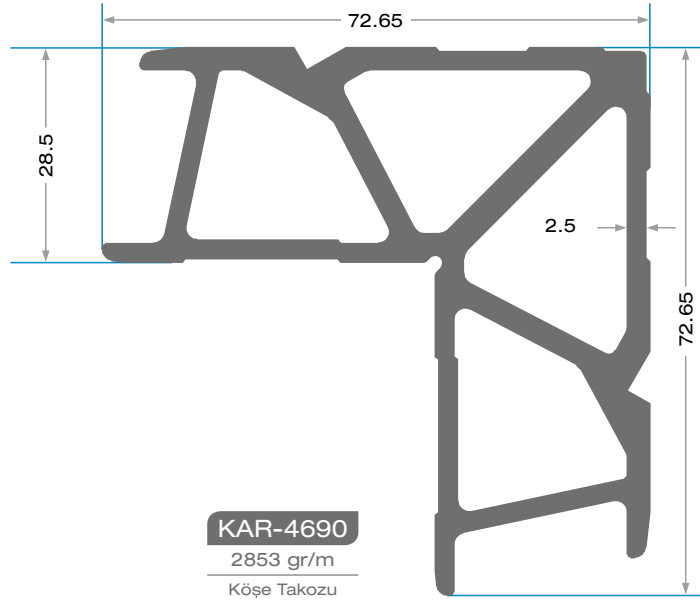
KAR-4660
130 gr/m
Tij Lama

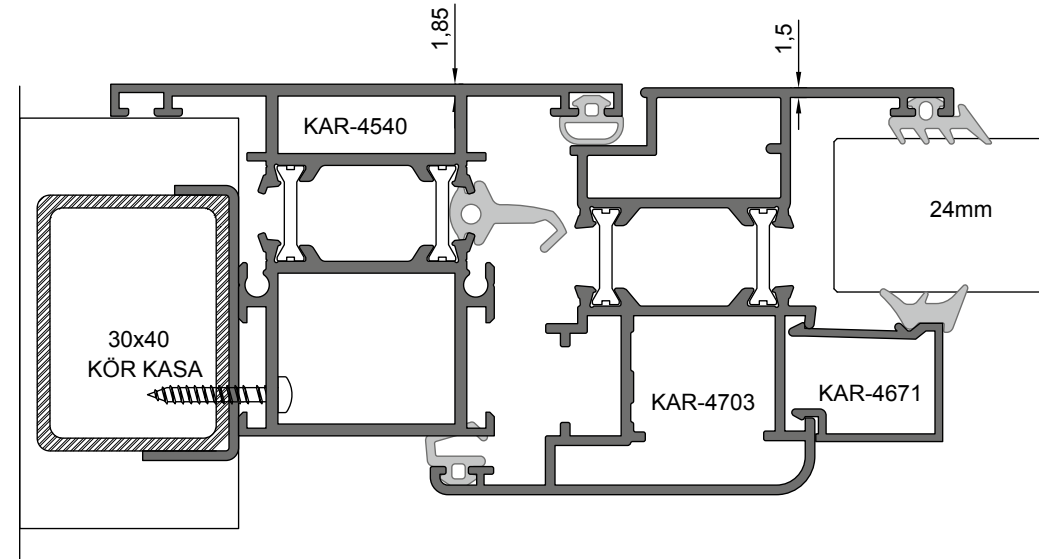
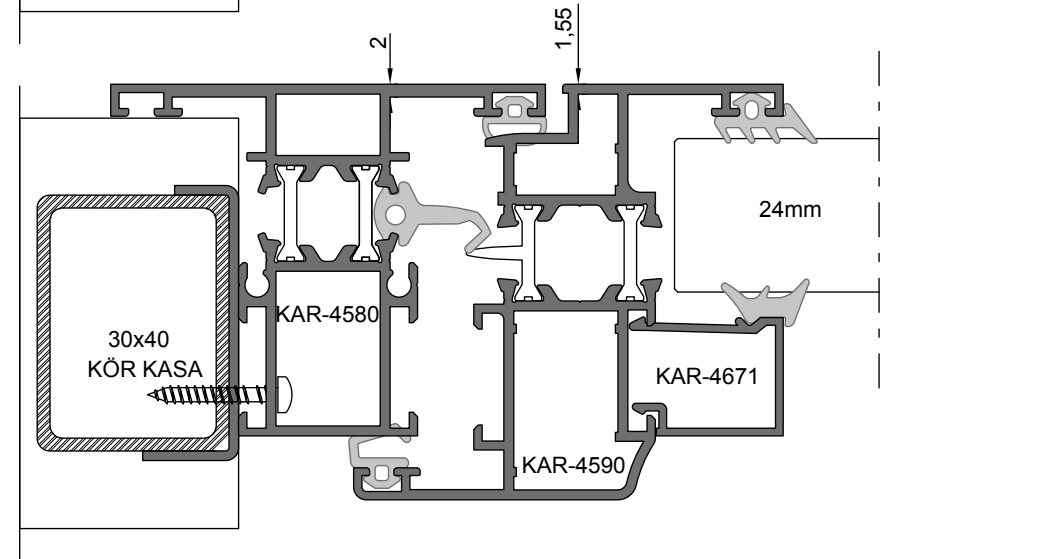
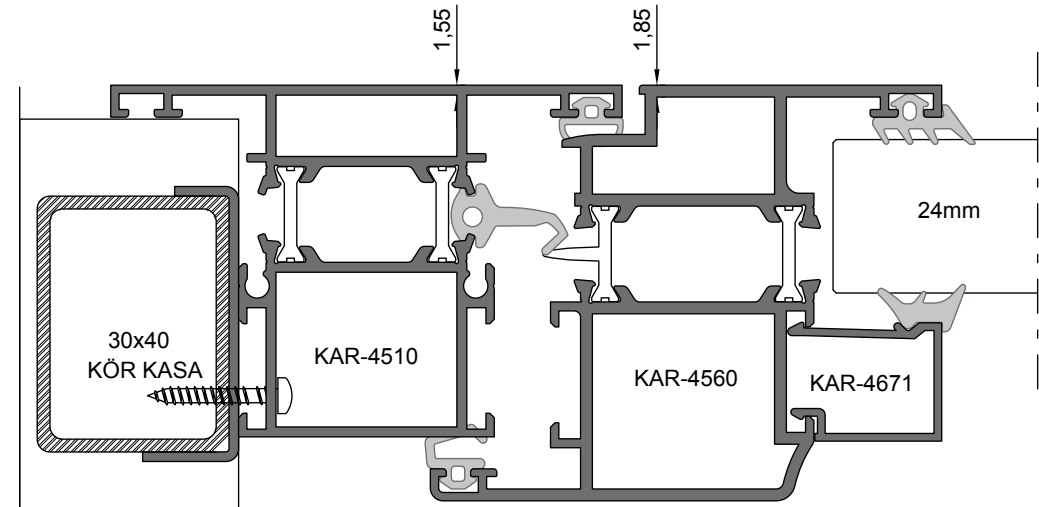
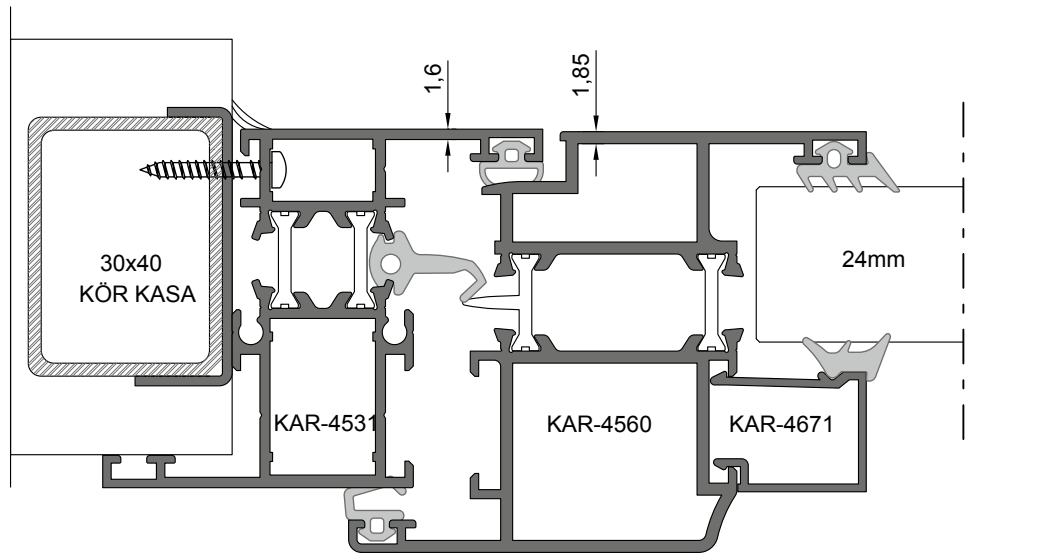
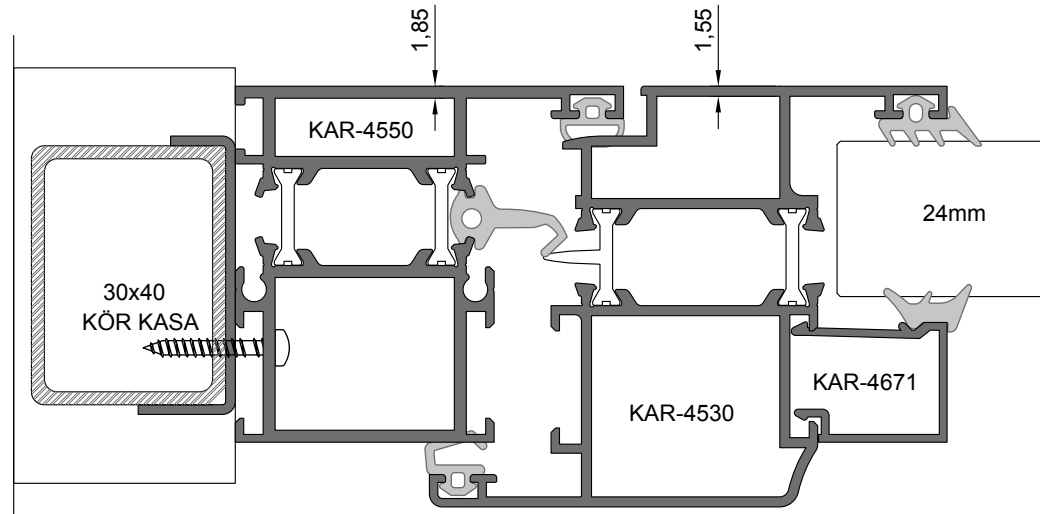
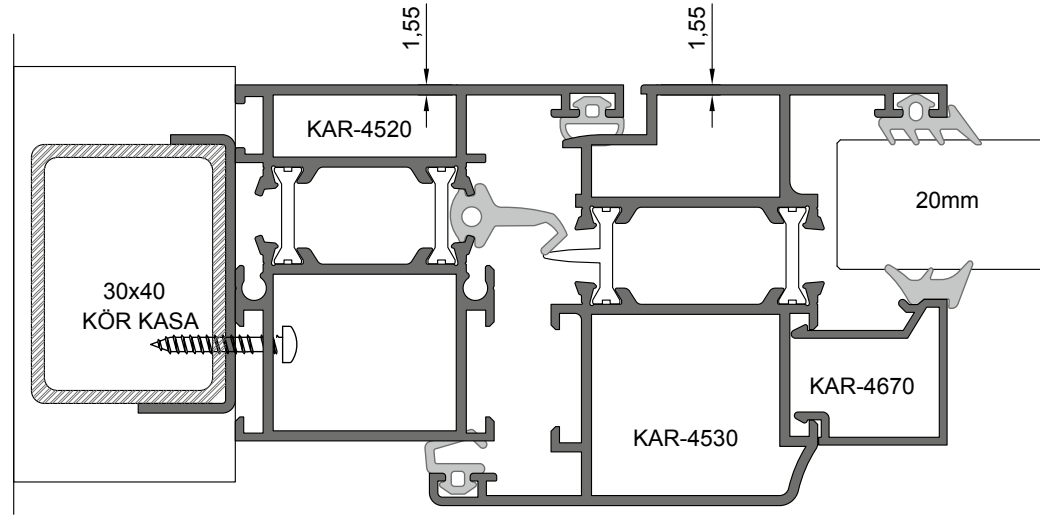


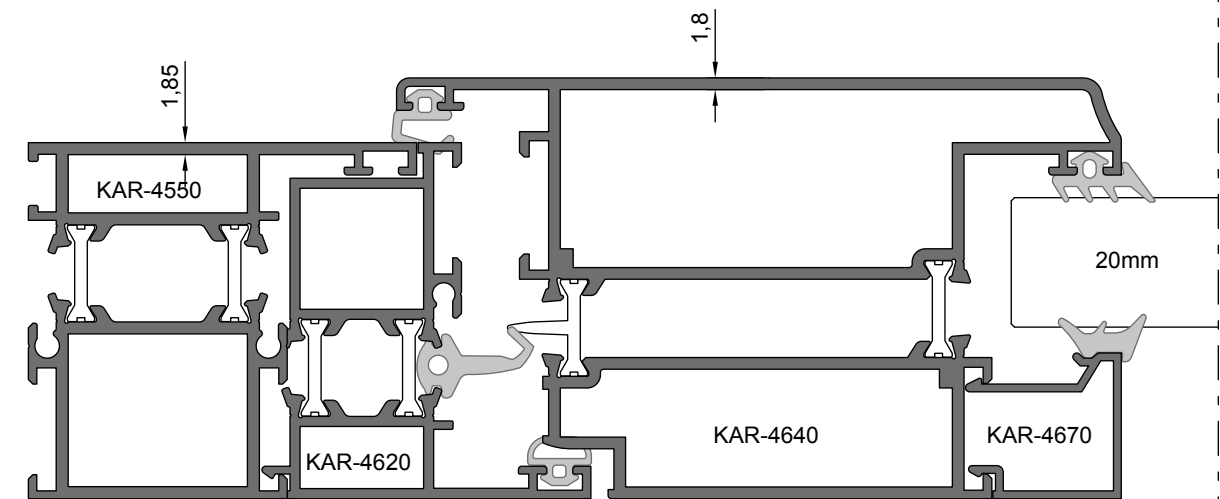
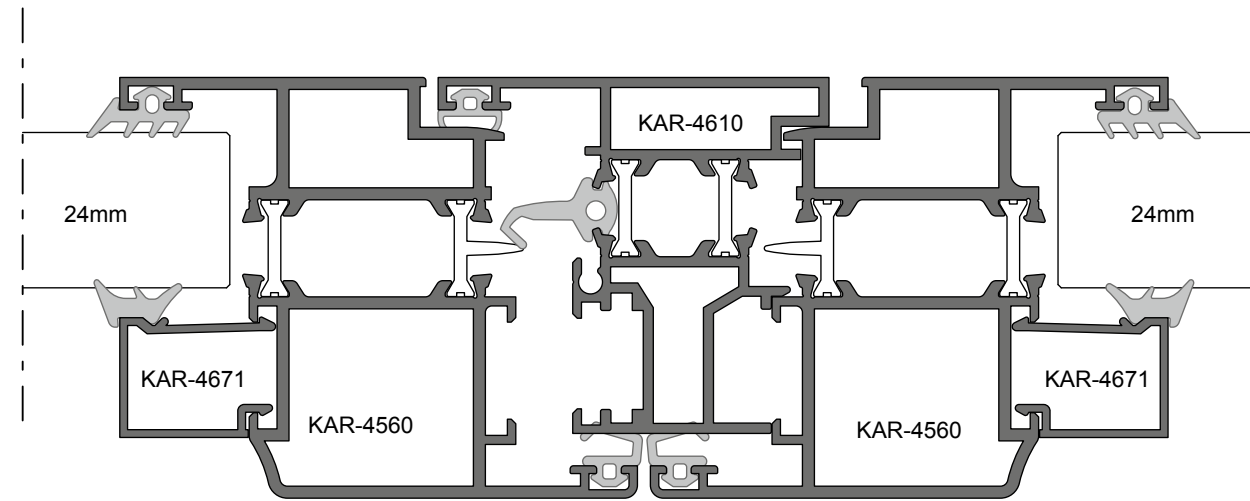
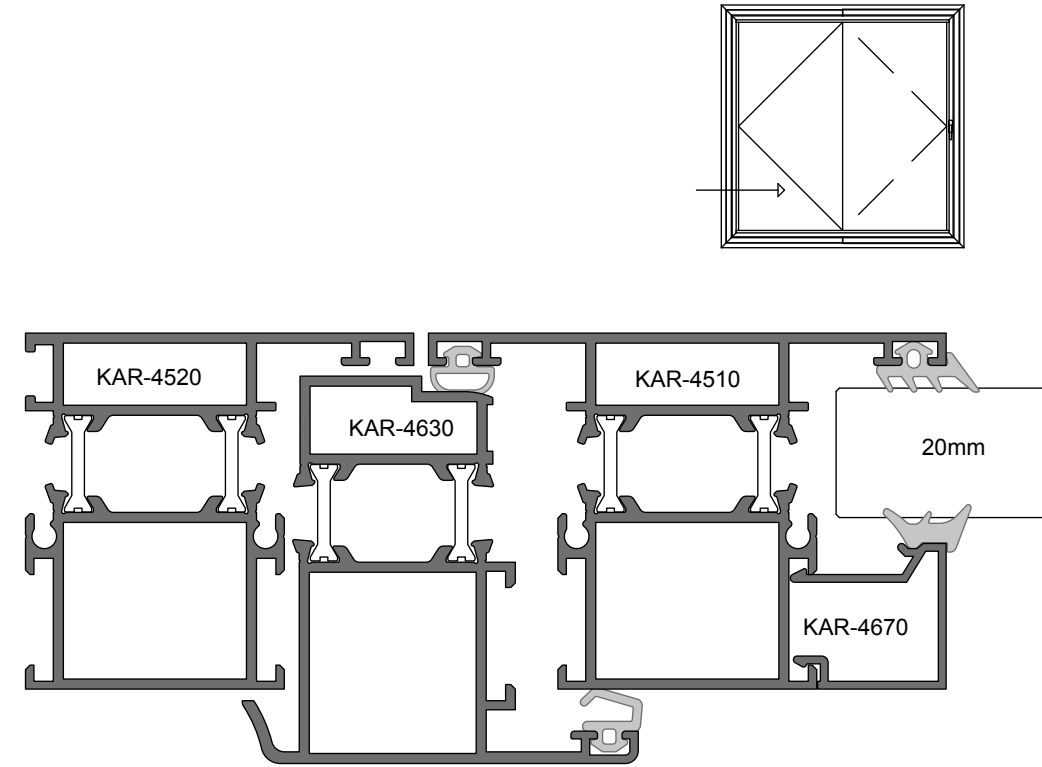
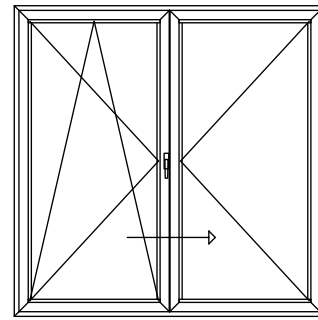
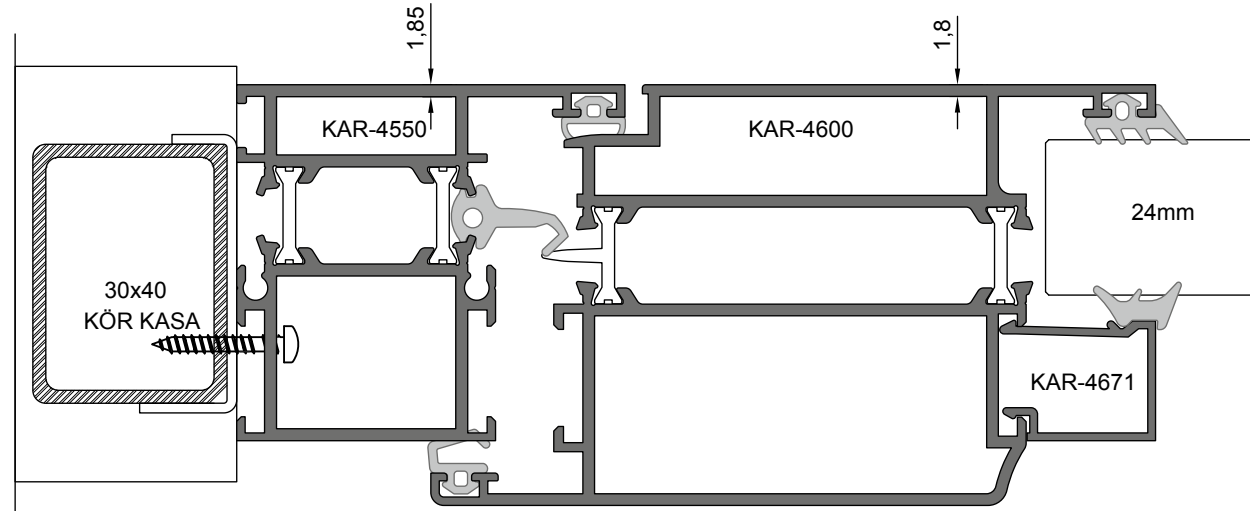
KAR-4640
2.340 gr/m
Dışa Açılır Kapı Kanat Profili

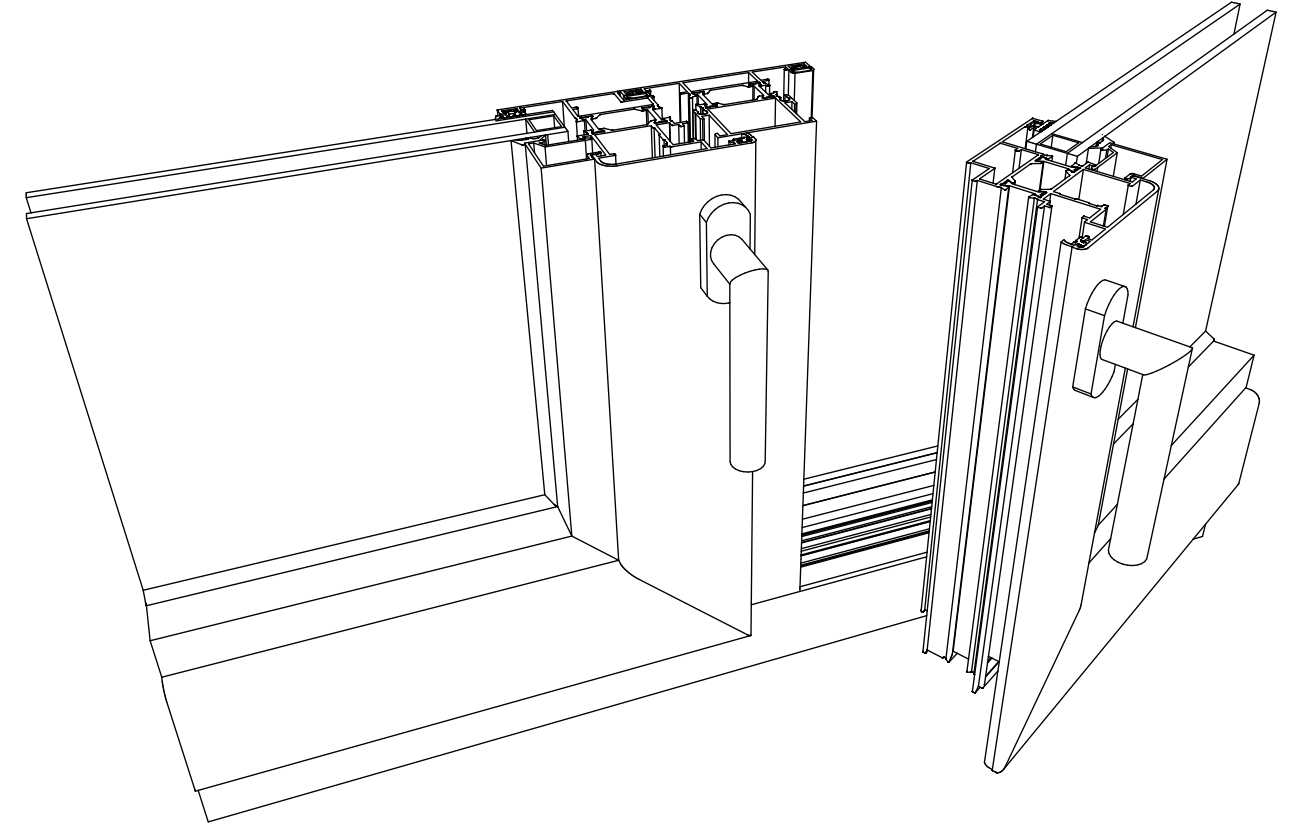
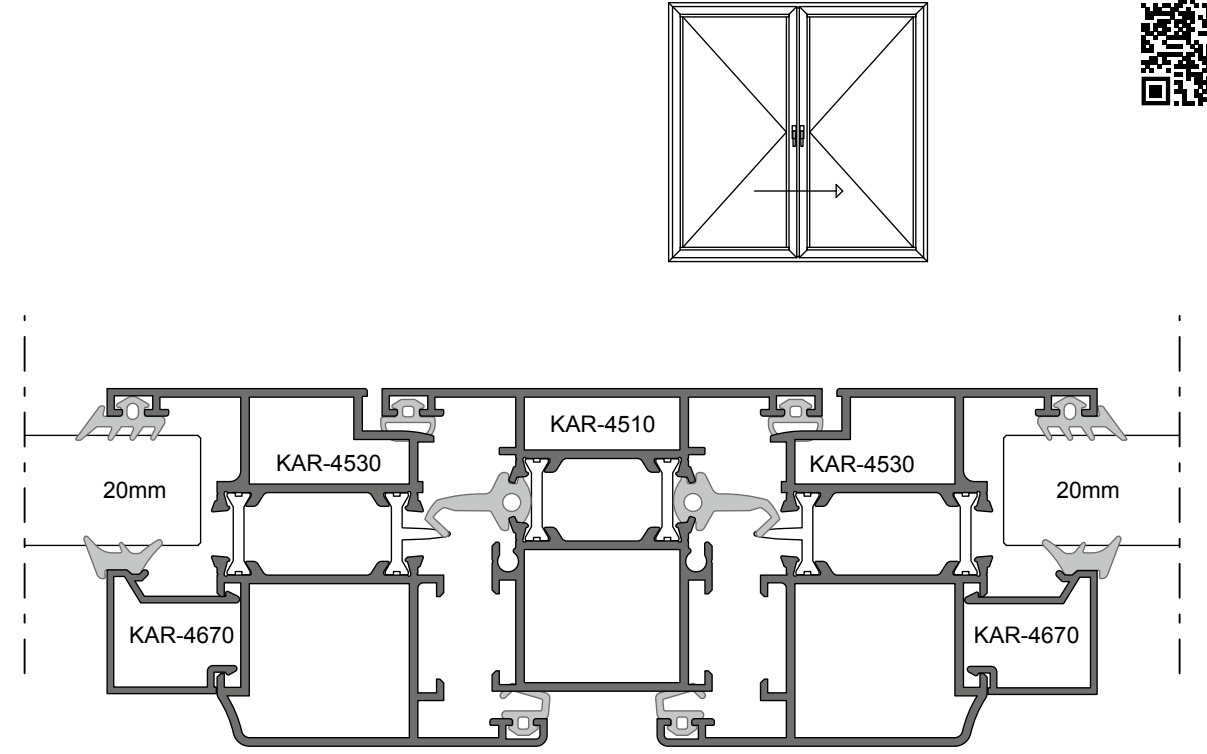
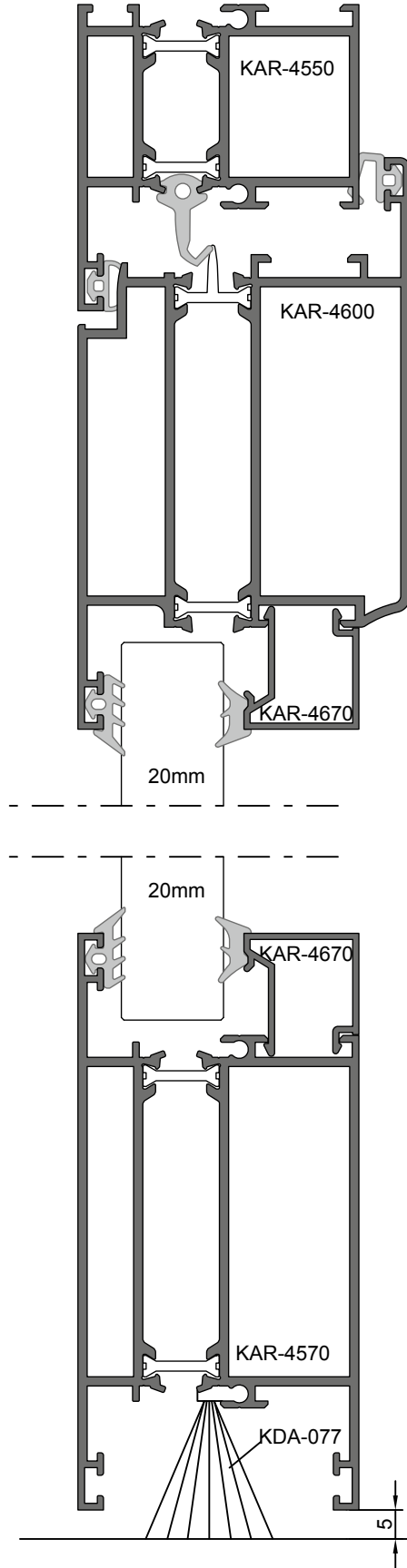
Kesim Ölçüsü		
A	24 mm	
B	7 mm	











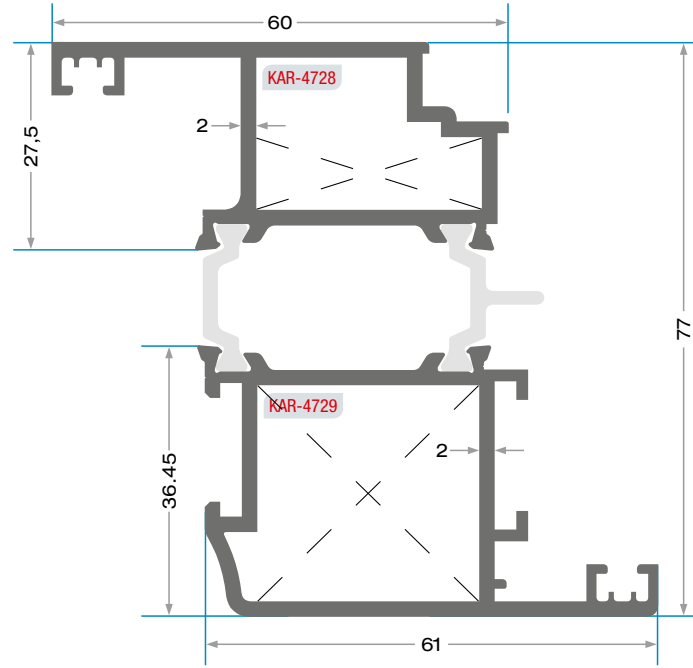


AKSESUAR / ACCESSORY / أدوات زينة

KD - 063	SİSTEM MENTEŞE	KDA - 067	SİSTEM VASİSTAS	KDA - 032	MİNİK U KOL AYNALI
					
KDA - 062	SİSTEM MENTEŞE	KDA - 060	PİVOT MENTEŞE	KDA - 033	MİNİK U KOL TAKIMI
					
KDA - 045	AYARLI KARŞILIK	KDA - 050	SİSTEM KİLİT KARŞILIĞI DİLLİ MAKARA UZUN	KDA - 025	KÖŞELİ H KOL
					
KDA - 046	AYARSIZ KARŞILIK	KDA - 051	SİSTEM KİLİT KARŞILIĞI DİLLİ	KDA - 034	S KOL
					
KDA - 026	KIVRIK CEPHE KOLU ÇİFT DİLLİ	KDA - 052	SİSTEM KİLİT KARŞILIĞI MAKARALI	KDA - 035	SOSİS KOL ROZETLİ
					
KDA - 027	KIVRIK CEPHE KOLU TEK DİLLİ	KDA - 031	MİNİK KIVRIK KOL TAKIMI	KDA - 036	SOSİS KOL YAYLI ROZETLİ
					

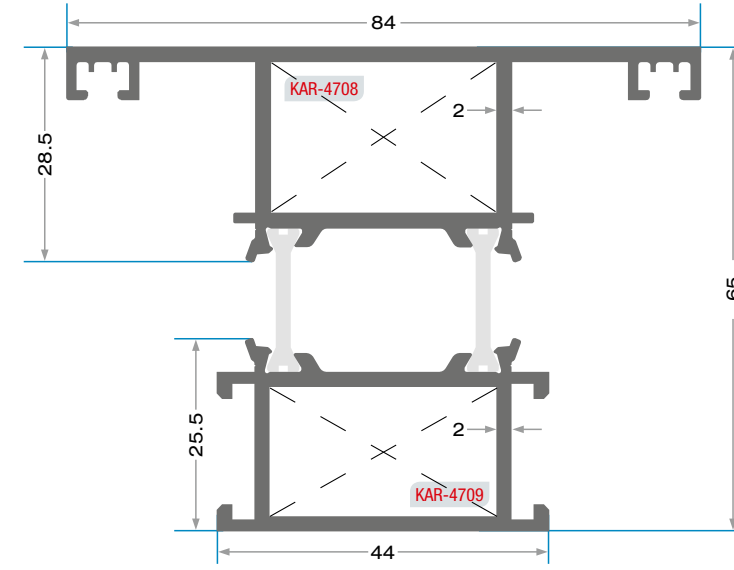
AKSESUAR / ACCESSORY / أدوات زينة

KDA - 079	SİSTEM KISA SÜRGÜ DAR	KDA - 068	TİJ ÇUBUĞU 60 VE 75 CM	K - 70	KASA ORTA CONTA
					
KDA - 080	SİSTEM KISA SÜRGÜ GENİŞ	K - 01	CONTA	KDA - 076	KAPI ALTI FIRÇA T
					
KDA - 081	SİSTEM UZUN SÜRGÜ DAR	K - 03	DIŞ CAM CONTASI	KDA - 077	KAPI ALTI FIRÇA H
					
KDA - 082	SİSTEM UZUN SÜRGÜ GENİŞ	K - 64	KASA BİNİ CONTASI		
					
KDA - 078	KAPI STOPERİ	K - 15	KASA ORTA CONTA		
					
KDA - 069	VASİSTAS ÇARPMA	K - 71	KANAT BİNİ CONTASI		
					




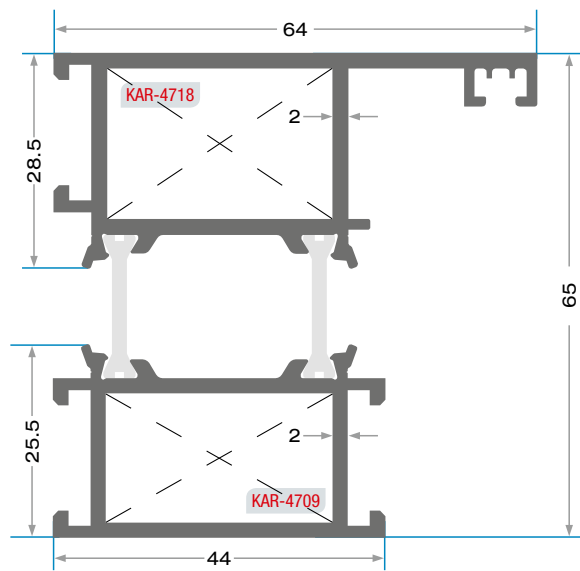
KAR-4730
1.925 gr/m
Kanat Profili

Kesim Ölçüsü		 KAR-5508
A	9,4 mm	
B	28,7 mm	

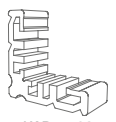


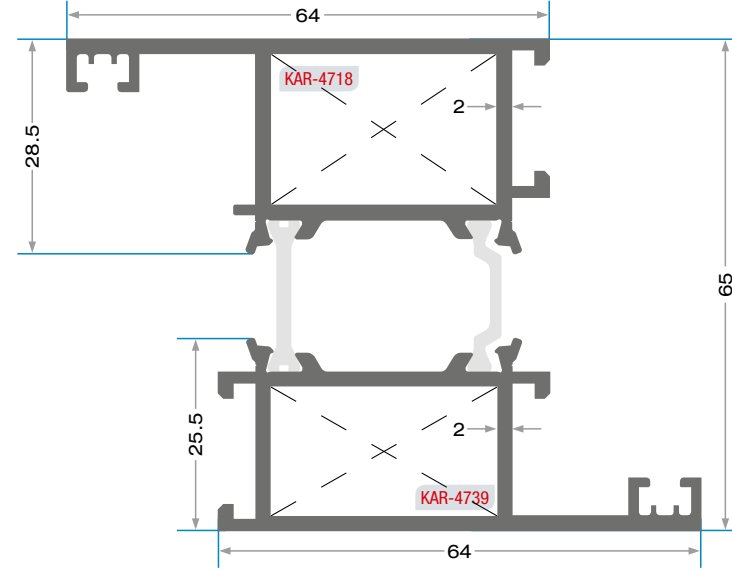
KAR-4710
1.815 gr/m
Orta Kayıt Profili

Kesim Ölçüsü		 KAR-4811
A	16,5 mm	
B	19,5 mm	



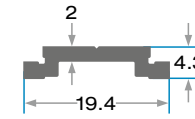
KAR-4720
1.675 gr/m
Kasa Profili

Kesim Ölçüsü		 KAR-5508
A	16,6 mm	
B	19,7 mm	

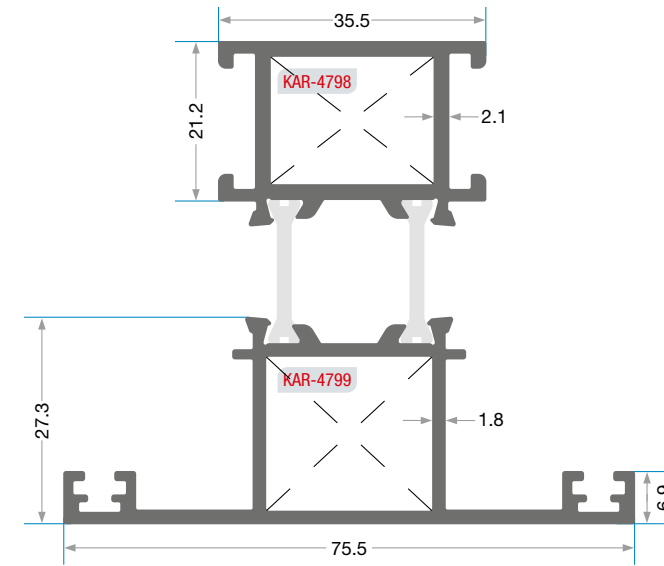


KAR-4740
1.835 gr/m
Kanat Profili

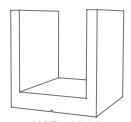
Kesim Ölçüsü		 KAR-5508
A	52 mm	
B	50,1 mm	

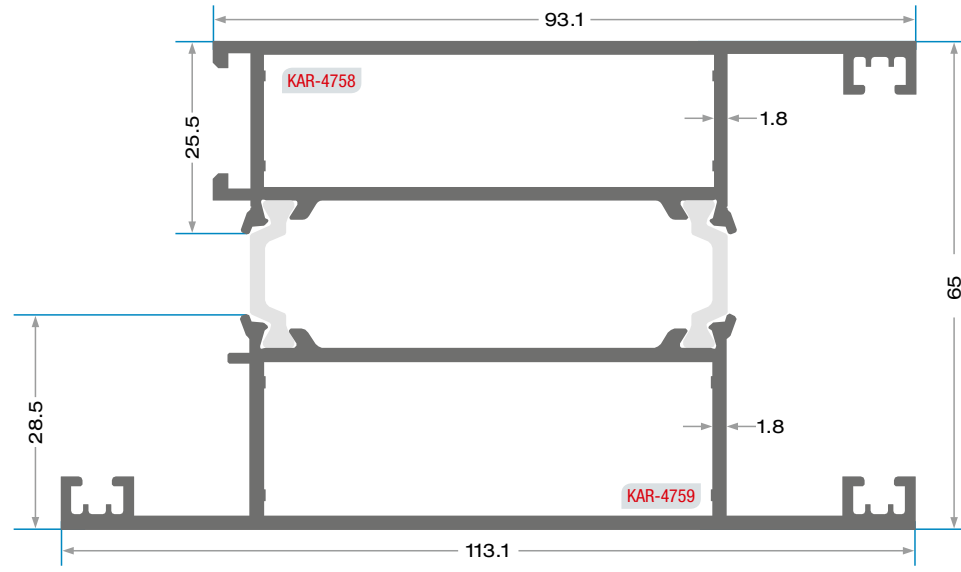


KAR-4660
130 gr/m
Tij Lama



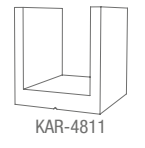
KAR-4711
1.480 gr/m

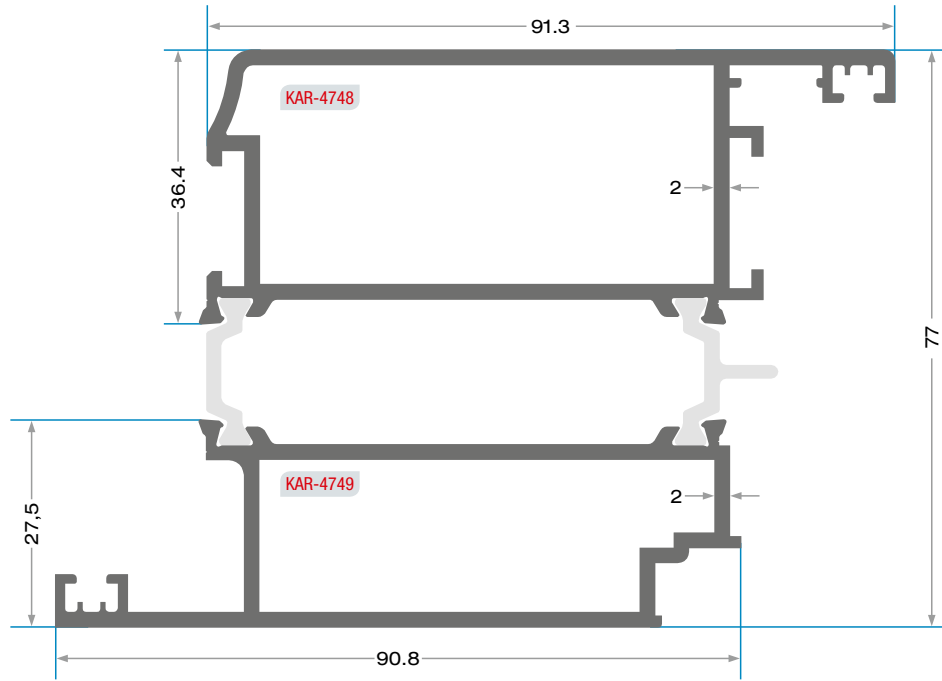
Kesim Ölçüsü		 KAR-4813
A	16,4 mm	
B	19,6 mm	



KAR-4760


2.370 gr/m
Etek Profili

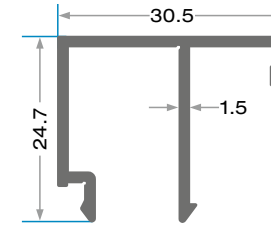
Kesim Ölçüsü		 KAR-4811
A	20 mm	
B	17 mm	



KAR-4750

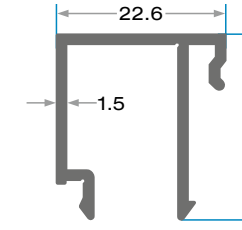
2.585 gr/m
Kapı Profili

Kesim Ölçüsü		 KAR-5507
A	9,4 mm	
B	28,7 mm	



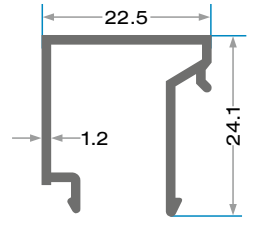
KAR-4782

355 gr/m
Isı Cam Çıtası 20 mm



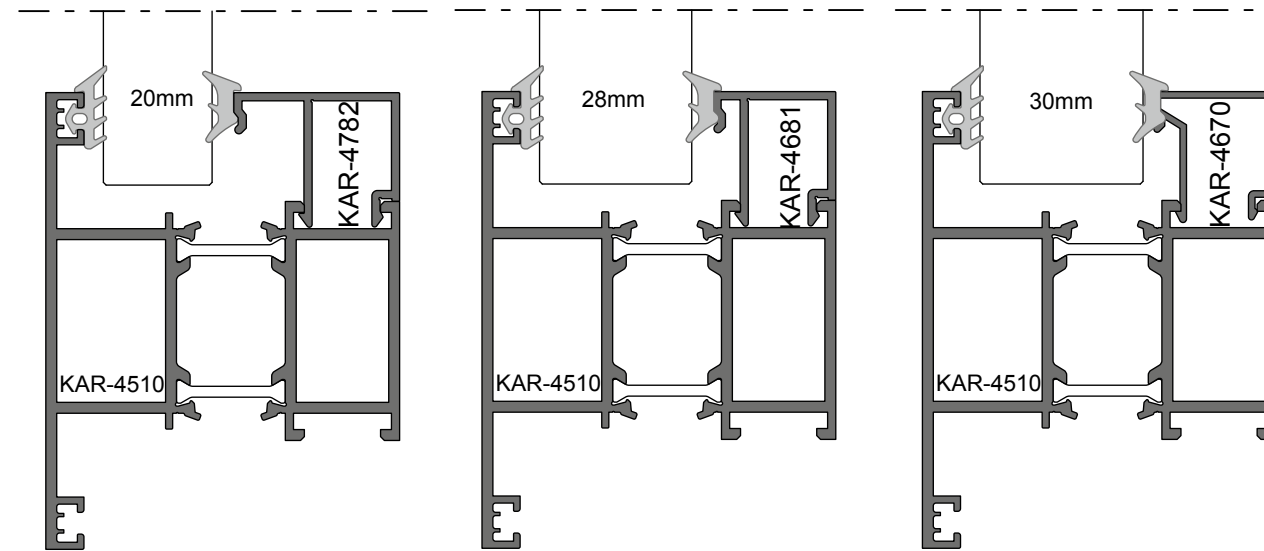
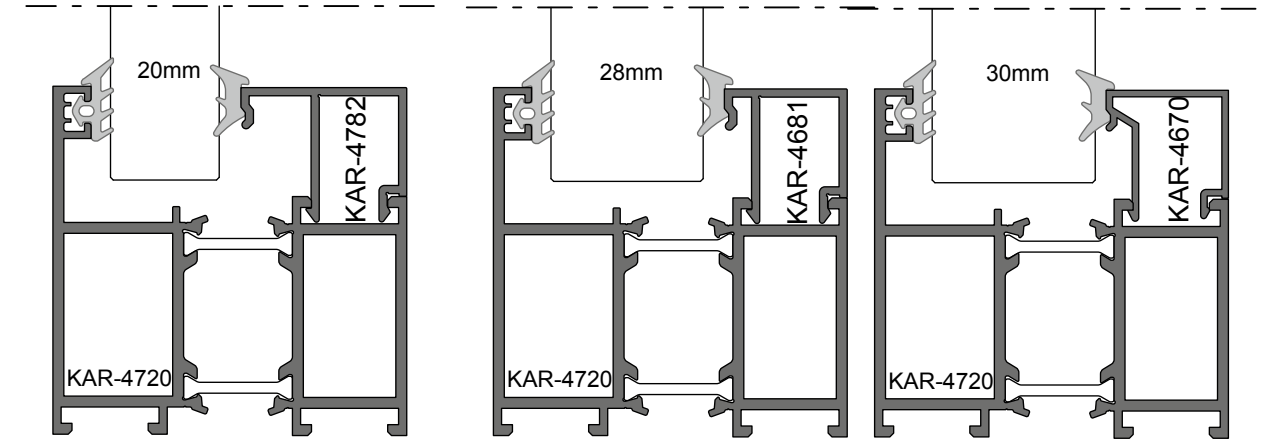
KAR-4781

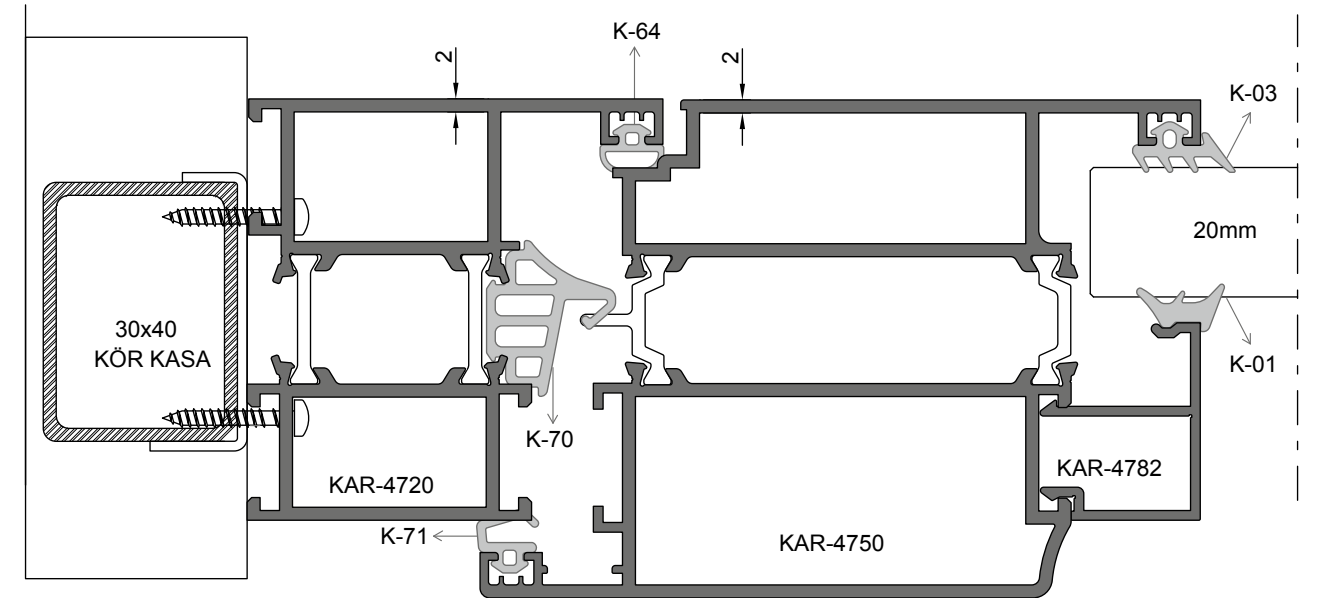
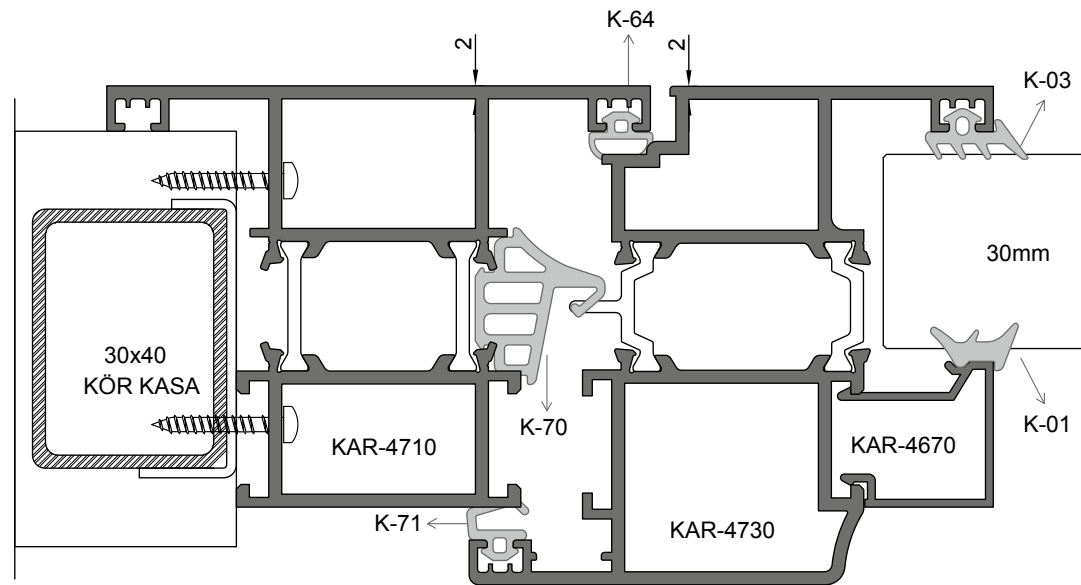
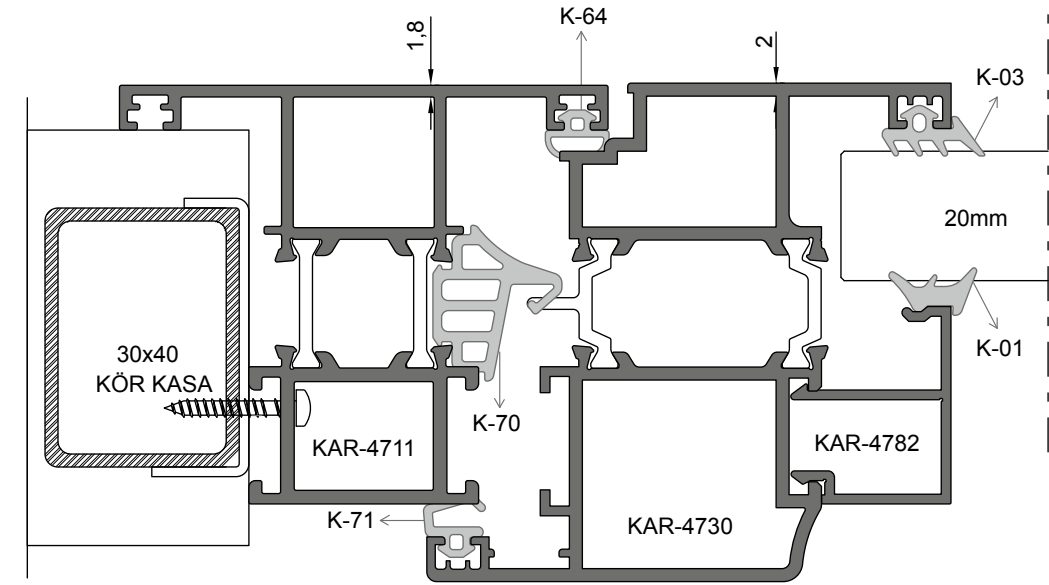
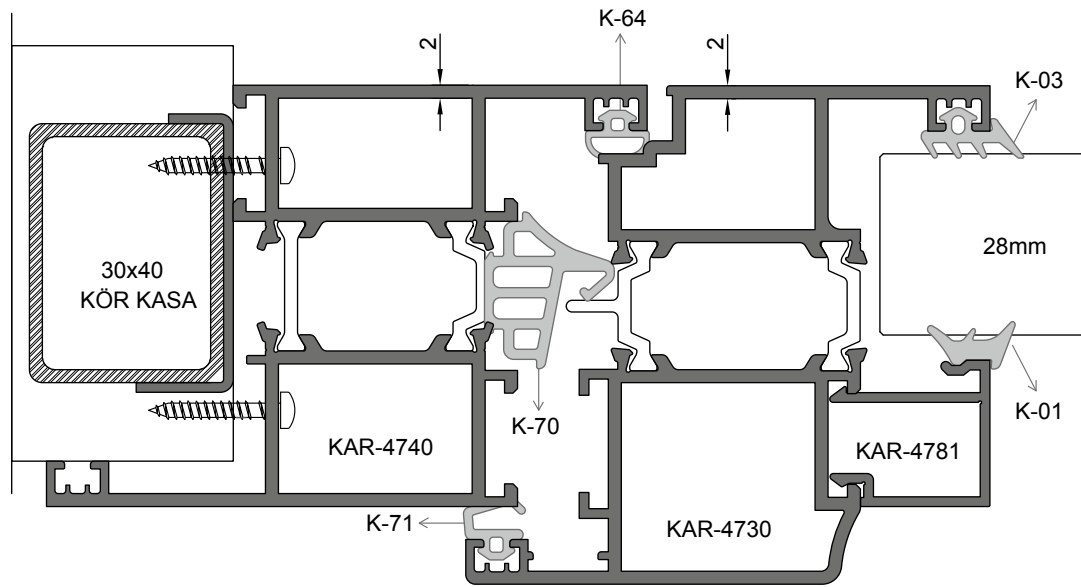
325 gr/m
Isı Cam Çıtası 28 mm

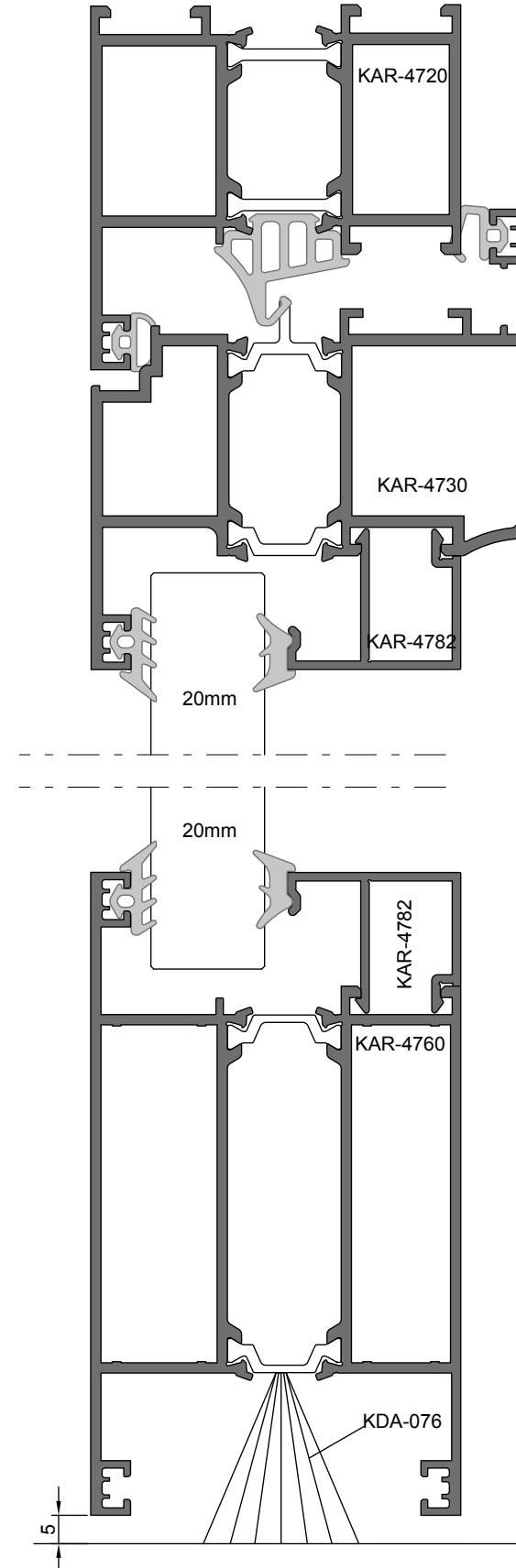
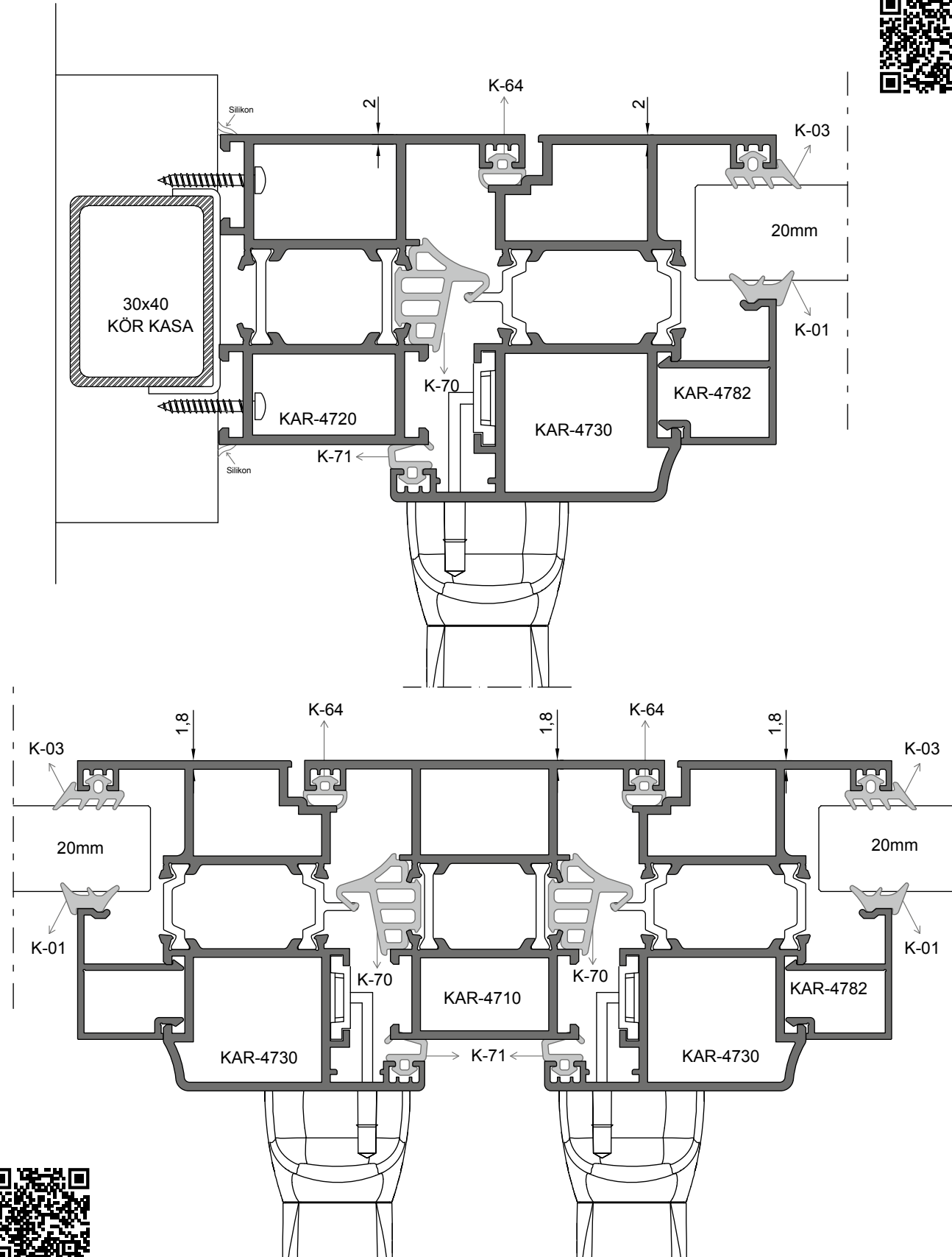


KAR-4780

256 gr/m
Isı Cam Çıtası 30 mm






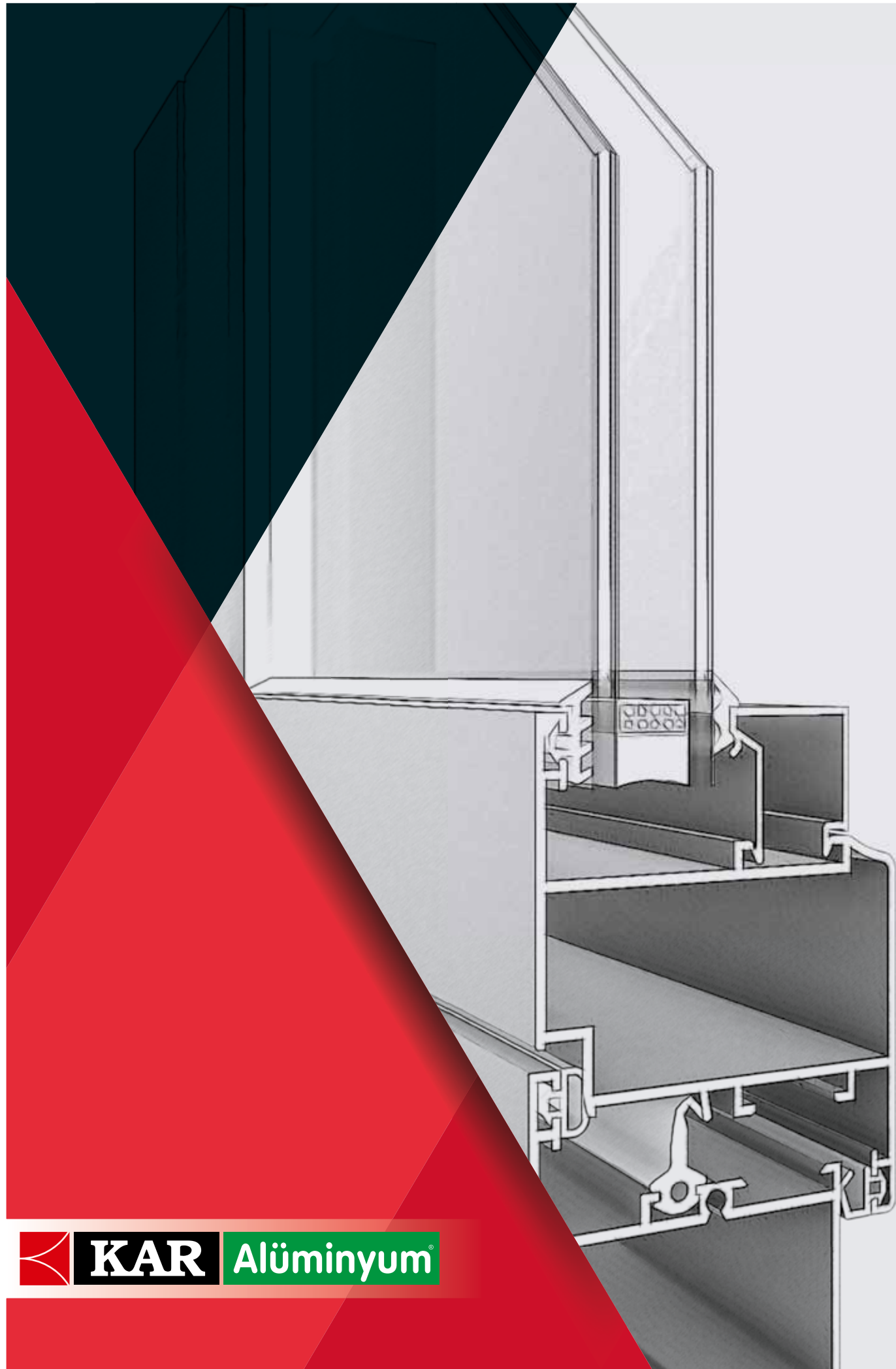


AKSESUAR / ACCESSORY / أدوات زينة

KD - 063	SİSTEM MENTEŞE	KDA - 067	SİSTEM VASİSTAS	KDA - 032	MİNİK U KOL AYNALI
					
KDA - 062	SİSTEM MENTEŞE	KDA - 060	PİVOT MENTEŞE	KDA - 033	MİNİK U KOL TAKIMI
					
KDA - 045	AYARLI KARŞILIK	KDA - 050	SİSTEM KİLİT KARŞILIĞI DİLLİ MAKARA UZUN	KDA - 025	KÖŞELİ H KOL
					
KDA - 046	AYARSIZ KARŞILIK	KDA - 051	SİSTEM KİLİT KARŞILIĞI DİLLİ	KDA - 034	S KOL
					
KDA - 026	KIVRIK CEPHE KOLU ÇİFT DİLLİ	KDA - 052	SİSTEM KİLİT KARŞILIĞI MAKARALI	KDA - 035	SOSİS KOL ROZETLİ
					
KDA - 027	KIVRIK CEPHE KOLU TEK DİLLİ	KDA - 031	MİNİK KIVRIK KOL TAKIMI	KDA - 036	SOSİS KOL YAYLI ROZETLİ
					

AKSESUAR / ACCESSORY / أدوات زينة

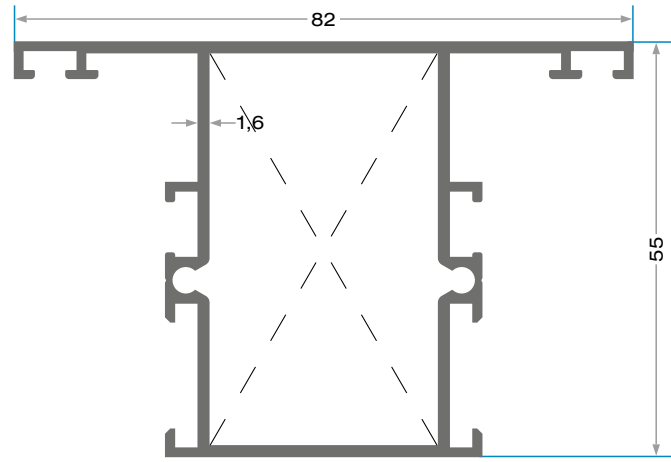
KDA - 079	SİSTEM KISA SÜRGÜ DAR	KDA - 068	TİJ ÇUBUĞU 60 VE 75 CM	K - 70	KASA ORTA CONTA
					
KDA - 080	SİSTEM KISA SÜRGÜ GENİŞ	K - 01	CONTA	KDA - 076	KAPI ALTI FIRÇA T
					
KDA - 081	SİSTEM UZUN SÜRGÜ DAR	K - 03	DIŞ CAM CONTASI	KDA - 077	KAPI ALTI FIRÇA H
					
KDA - 082	SİSTEM UZUN SÜRGÜ GENİŞ	K - 64	KASA BİNİ CONTASI		
					
KDA - 078	KAPI STOPERİ	K - 15	KASA ORTA CONTA		
					
KDA - 069	VASİSTAS ÇARPMA	K - 71	KANAT BİNİ CONTASI		
					



SİSTEM 55 PROFİLLER

SYSTEM 55 PROFILES



تشکیلات نظام ۵۵

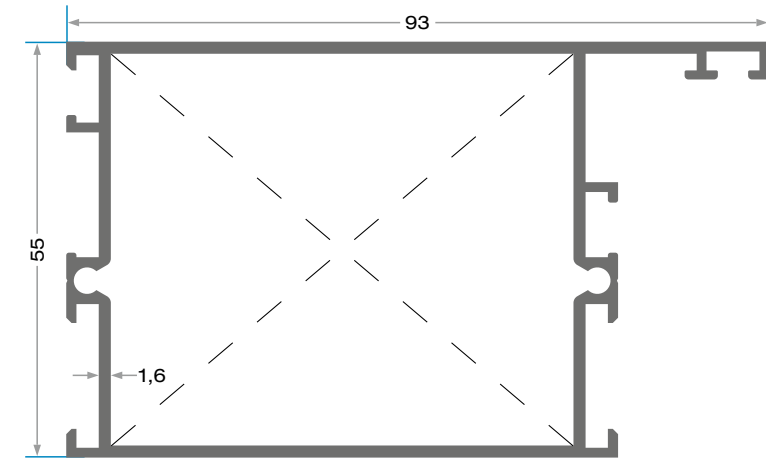


KAR-5511

1182 gr/m

Yarım Seri Orta Kayıt

Köşe Çavuş Profili Kesim Ölçüsü		Bağlantı Profili Kesim Ölçüsü	
51,5 mm	KAR-5508	50,8 mm	KAR-1140

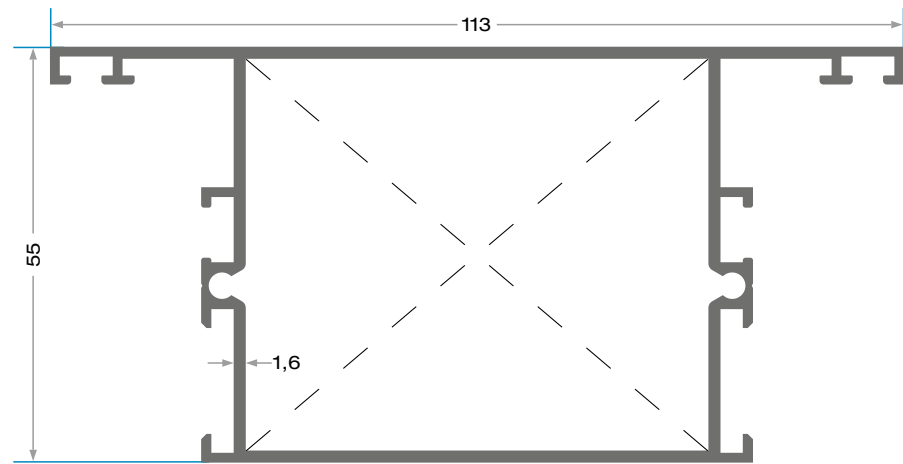


KAR-5516

1340 gr/m

Geniş Kasa Profili



Köşe Çavuş Profili Kesim Ölçüsü	
51,5 mm	KAR-5507

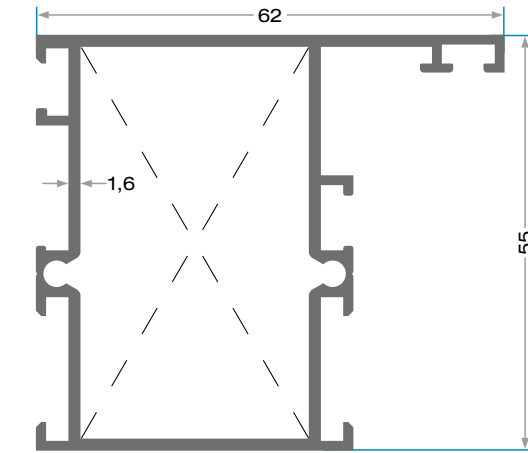


KAR-5514

1450 gr/m

Geniş Orta Kayıt


Köşe Çavuş Profili Kesim Ölçüsü		Bağlantı Profili Kesim Ölçüsü	
51,5 mm	KAR-5507	50,8 mm	KAR-1140

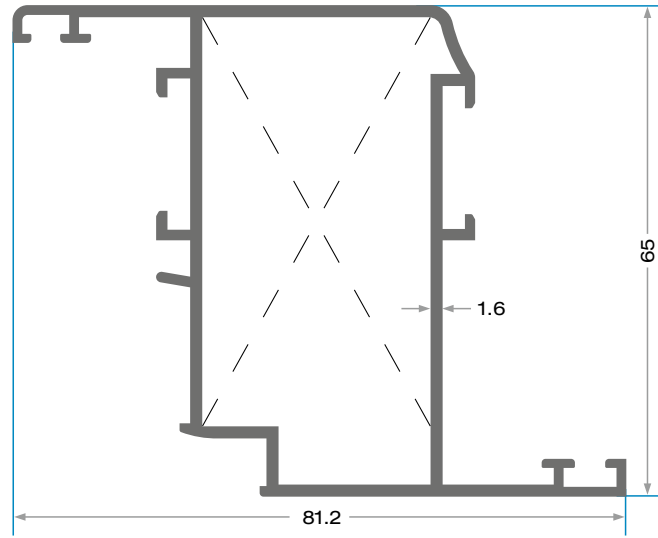


KAR-5512

1070 gr/m

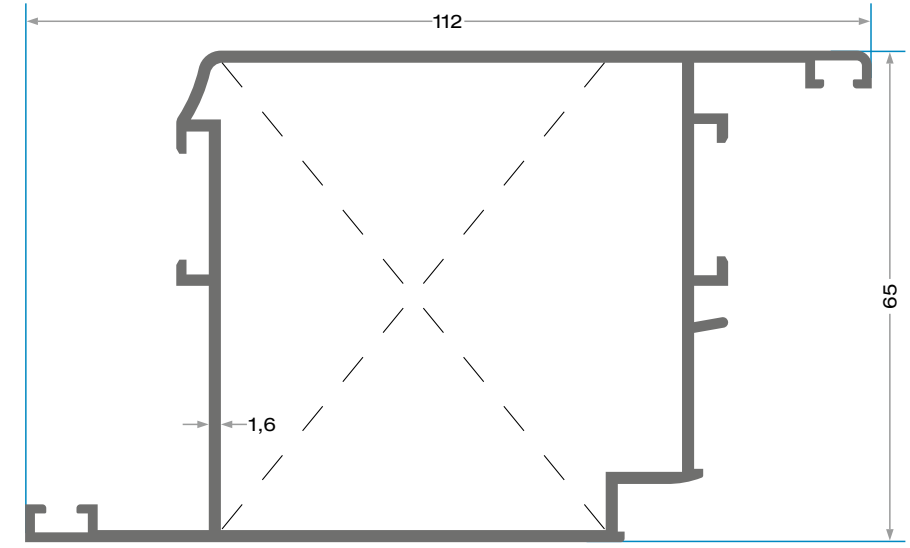
Yarım Seri Kasa

Köşe Çavuş Profili Kesim Ölçüsü	
51,5 mm	KAR-5508




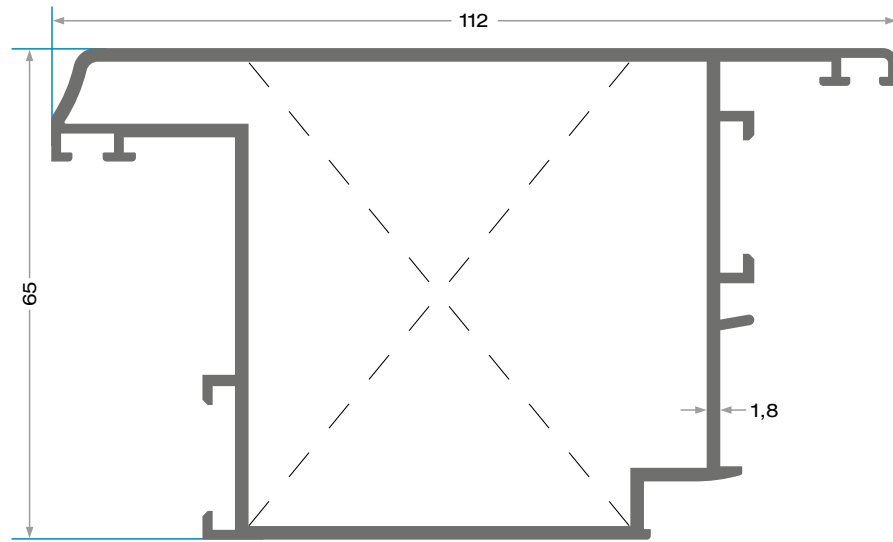
KAR-5513
1230 gr/m
Yarım Seri Kanat

Köşe Çavuş Profili Kesim Ölçüsü	
A - 53,5 mm	KAR-5508



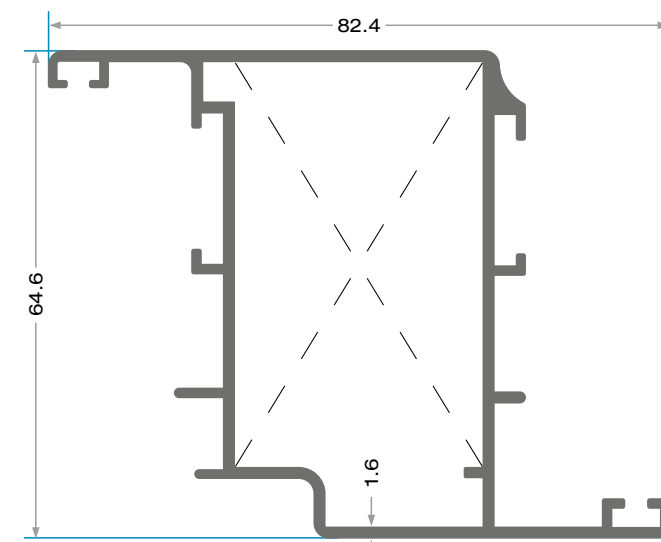
KAR-5515
1486 gr/m
Kapı Profili

Köşe Çavuş Profili Kesim Ölçüsü	
A - 53,5 mm	KAR-5507




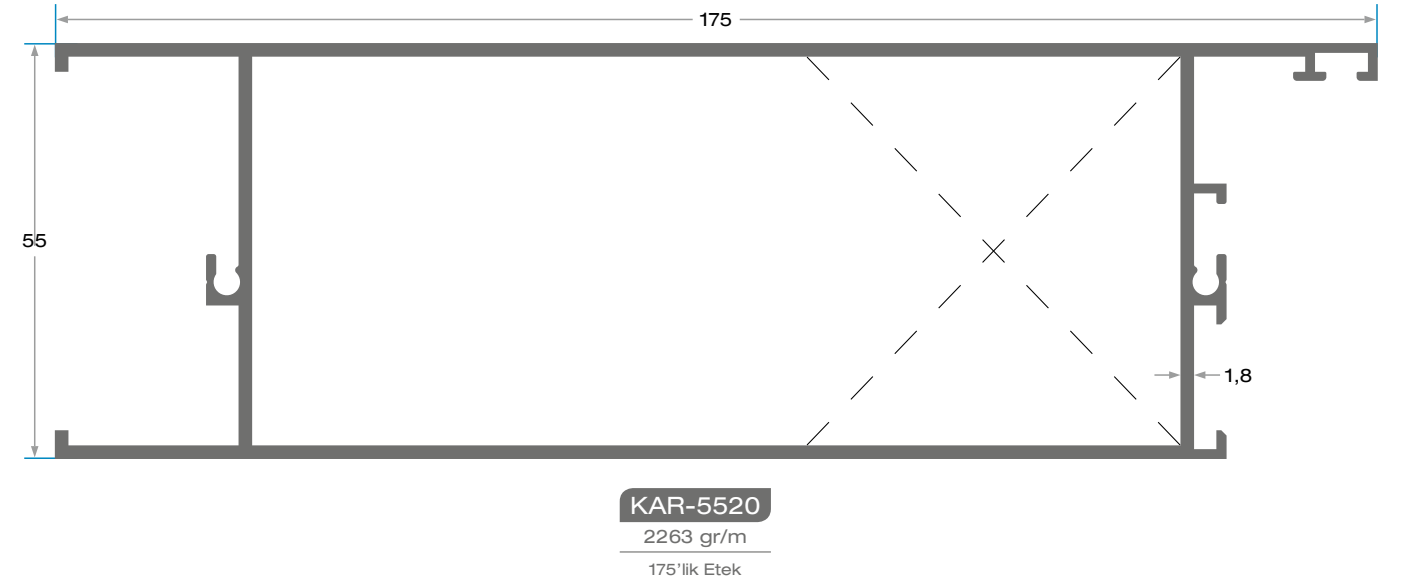
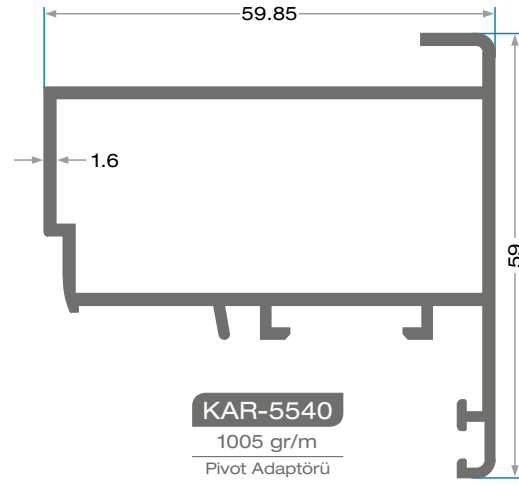
KAR-5561
1747 gr/m
112'lik Dışa Açılır Kapı

Köşe Çavuş Profili Kesim Ölçüsü	
A - 53,5 mm	KAR-5507

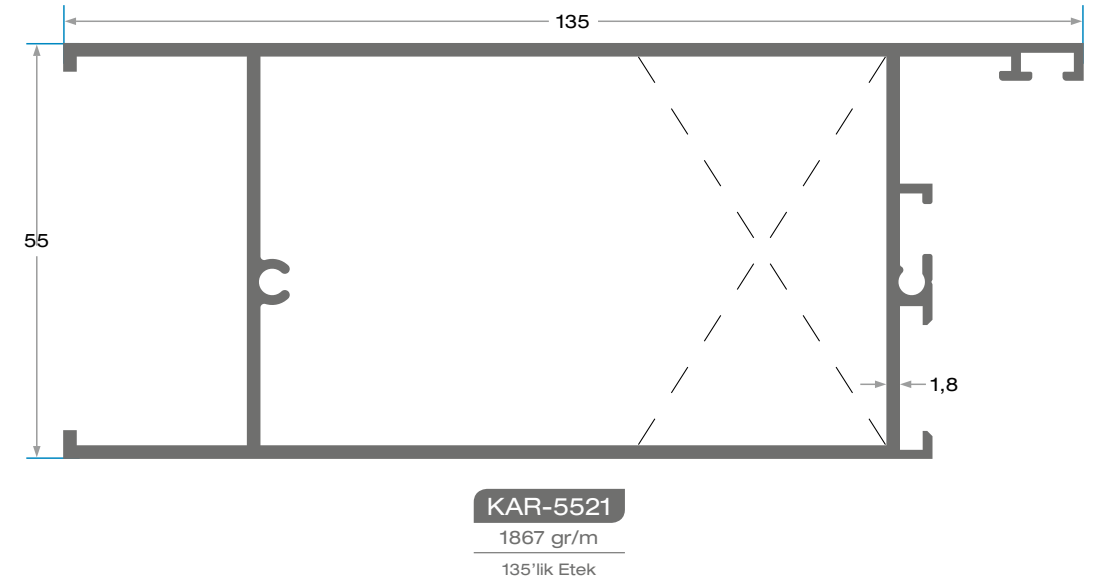
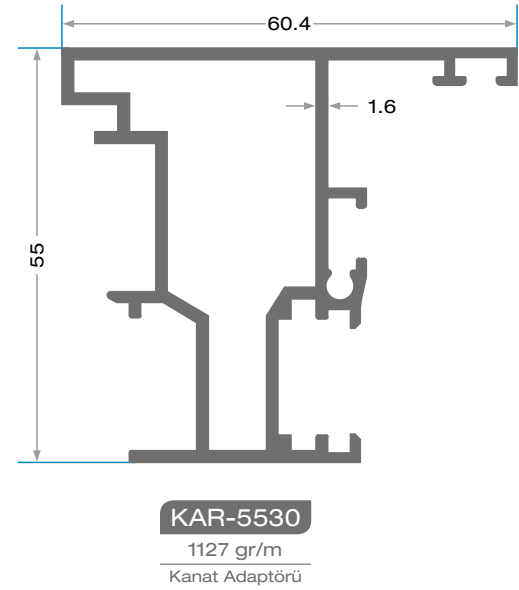


KAR-5590
1272 gr/m
Yarım Seri Kanat Profili

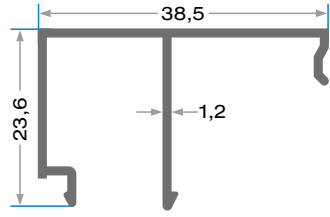
Köşe Çavuş Profili Kesim Ölçüsü	
A - 53,5 mm	KAR-5508



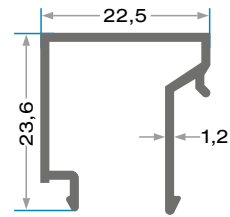
Bağlantı Profili Kesim Ölçüsü	
50,8 mm	KAR-1140



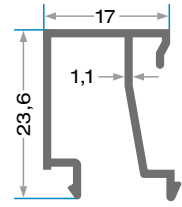
Bağlantı Profili Kesim Ölçüsü	
50,8 mm	KAR-1140



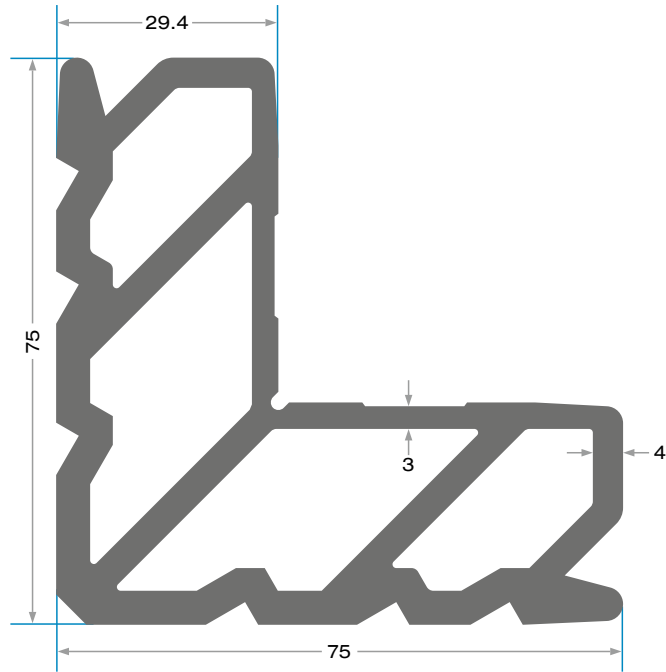
KAR-4650
312 gr/m
6 mm Tek Cam Çıtası



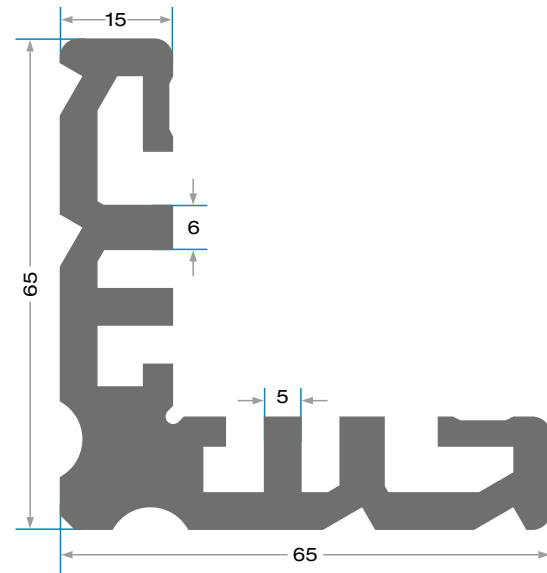
KAR-4670
257 gr/m
20 mm Isı Cam Çıtası



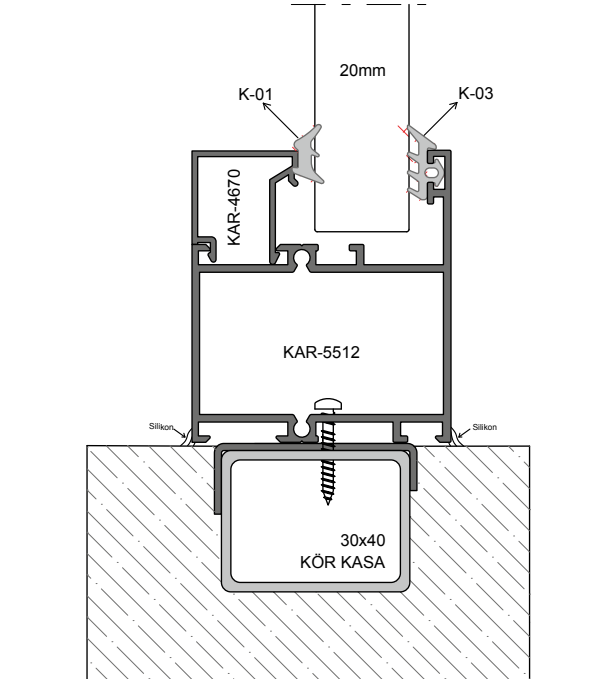
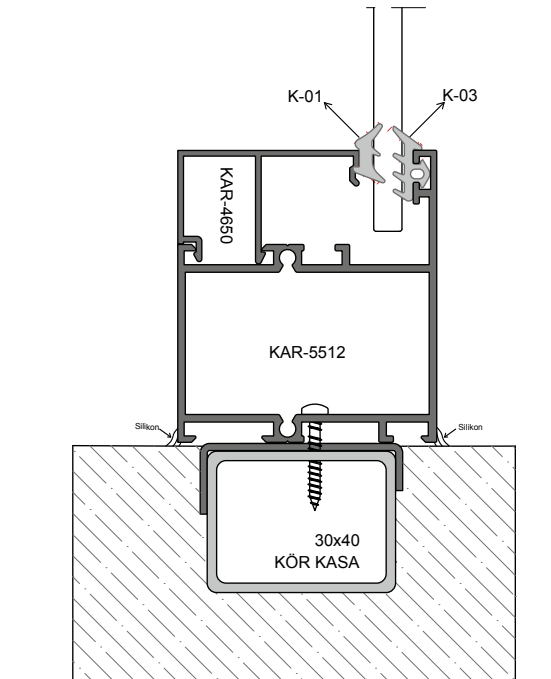
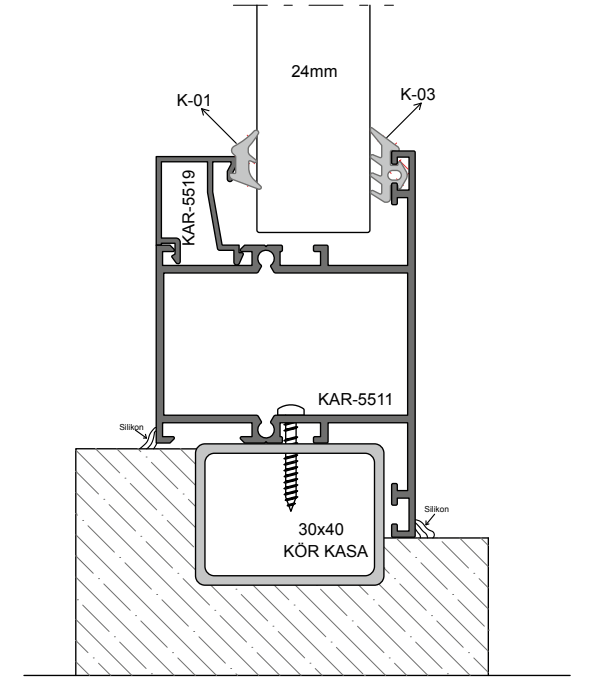
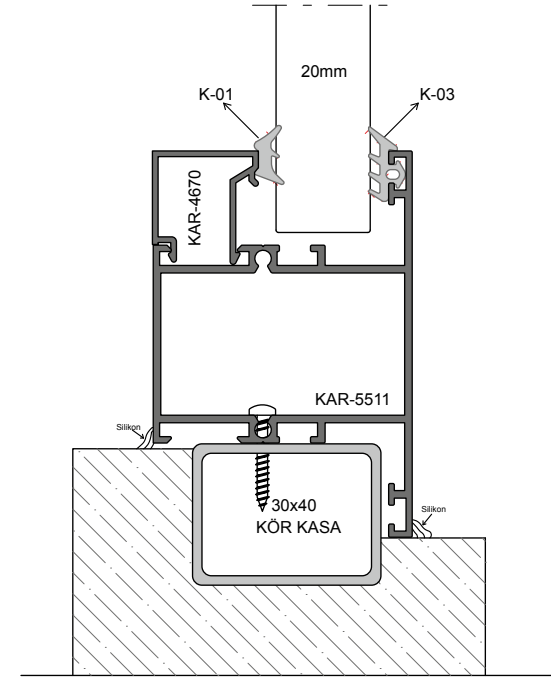
KAR-5519
222 gr/m
24 mm Isı Cam Çıtası

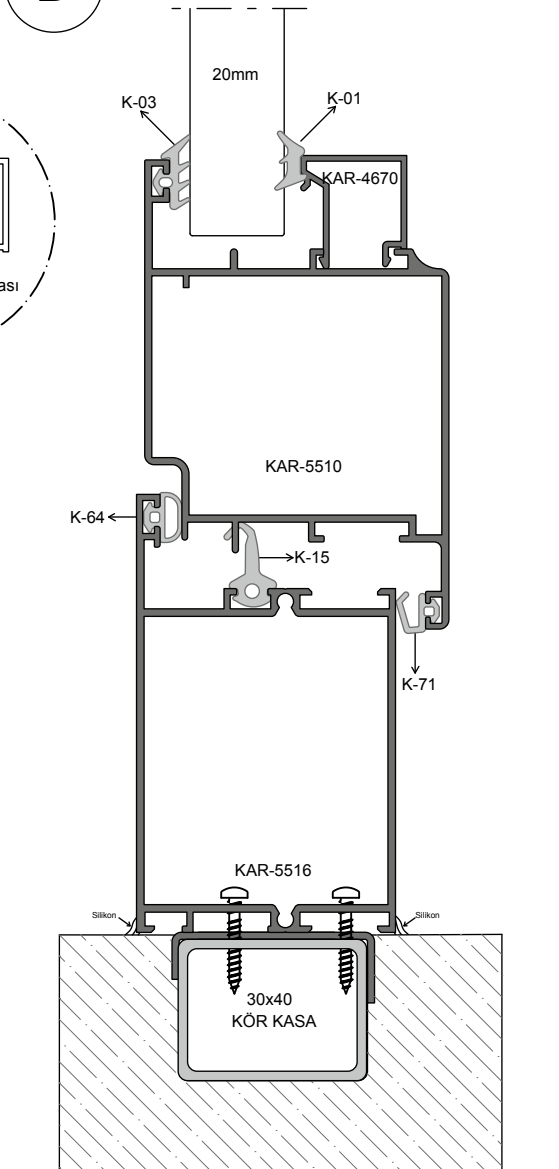
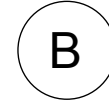
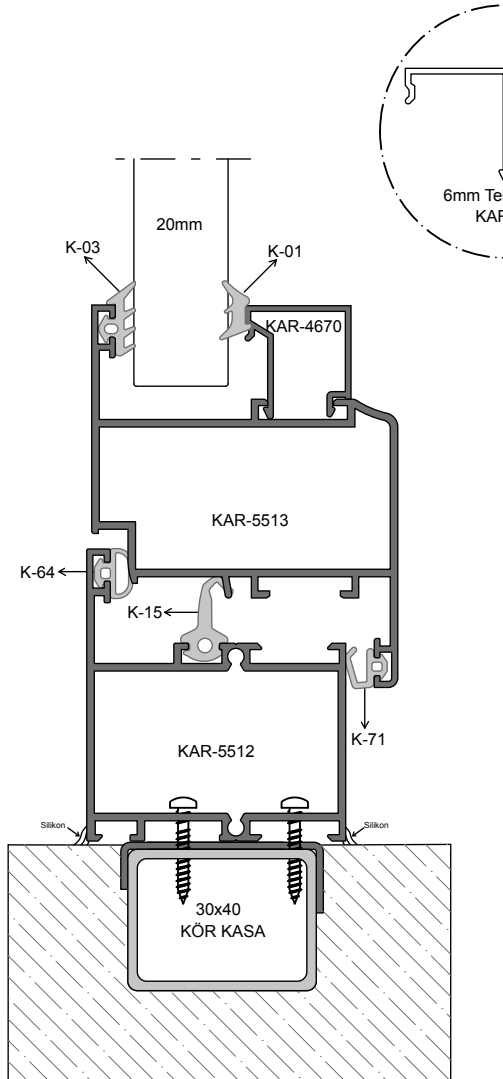
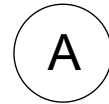
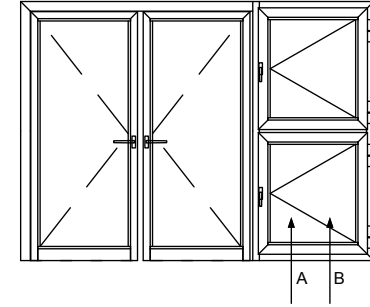
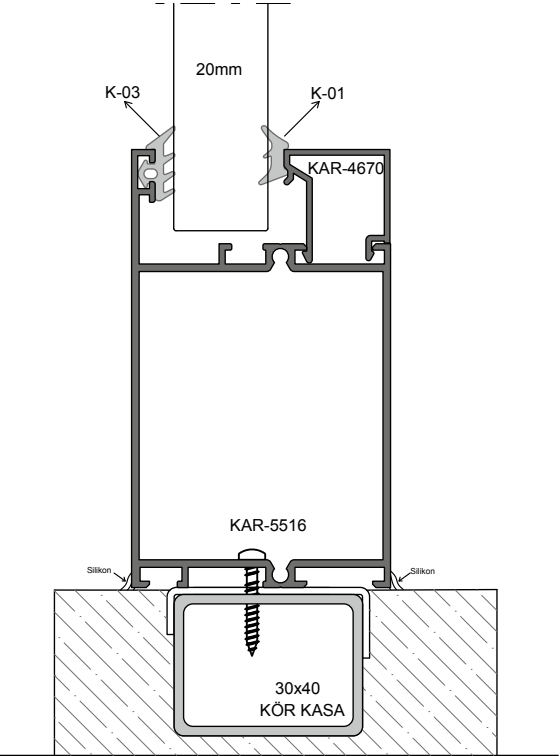
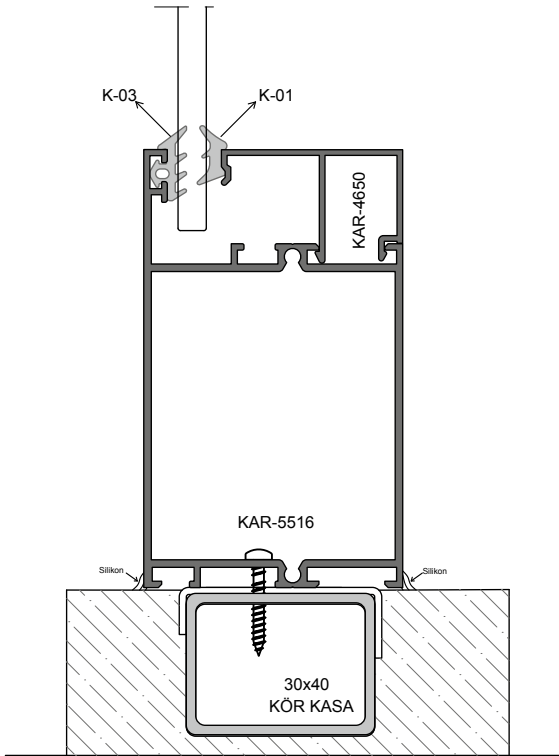
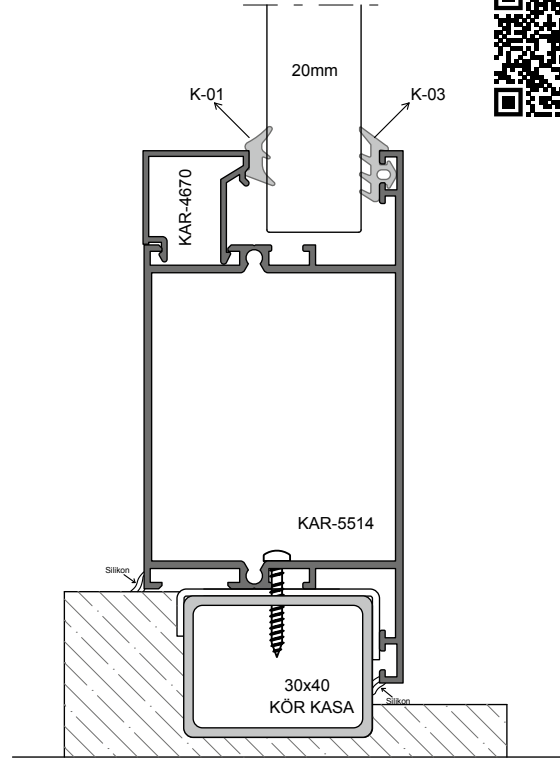
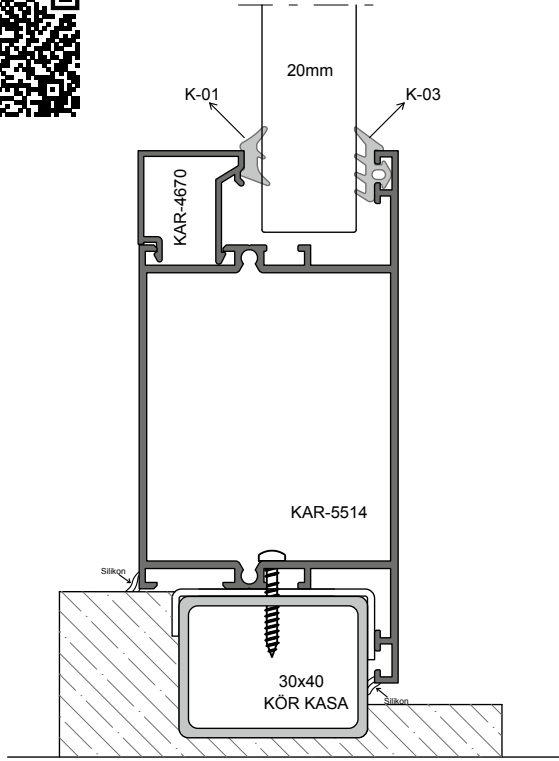


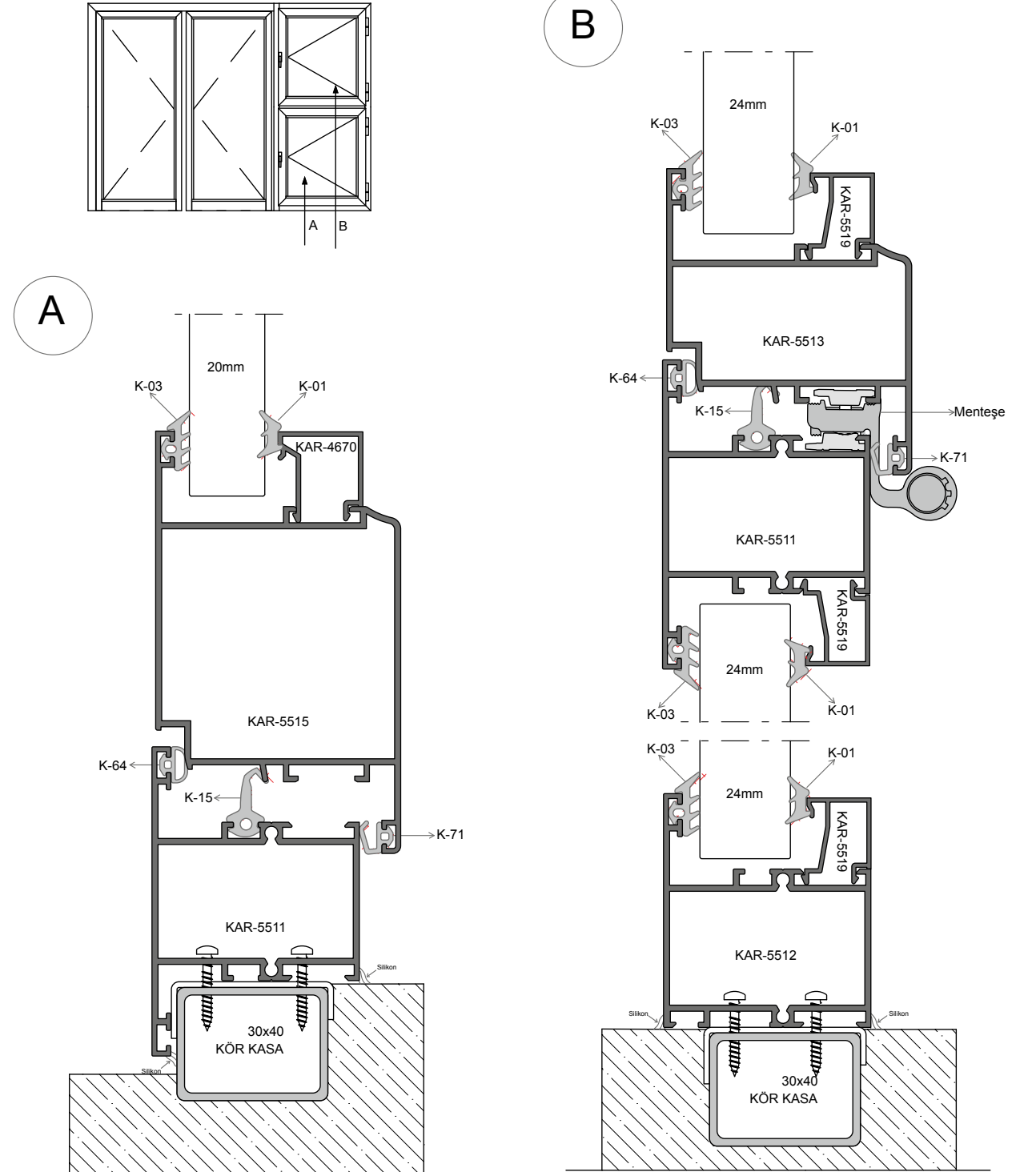
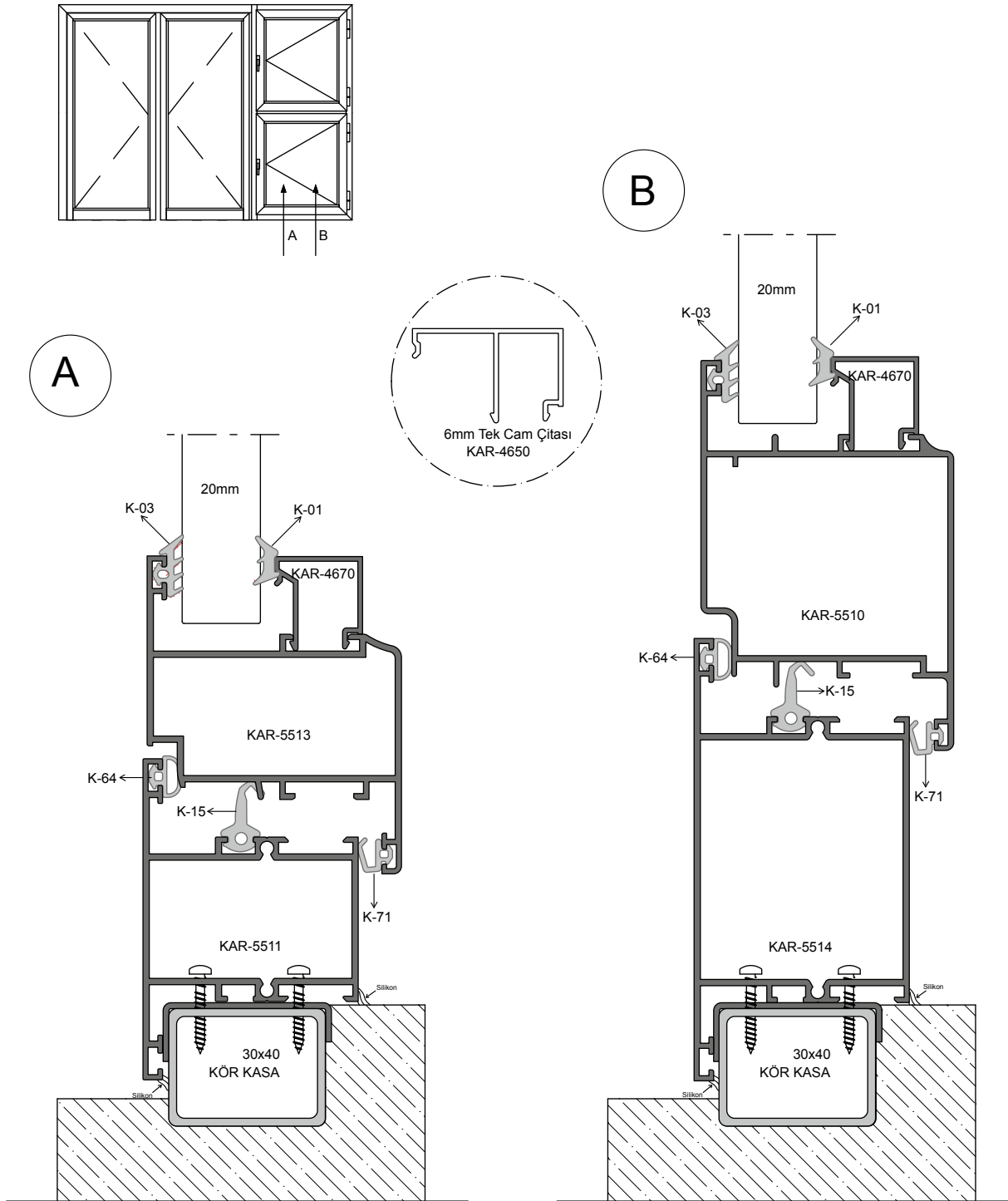
KAR-5508
4,282 gr/m
Köşe Takozu

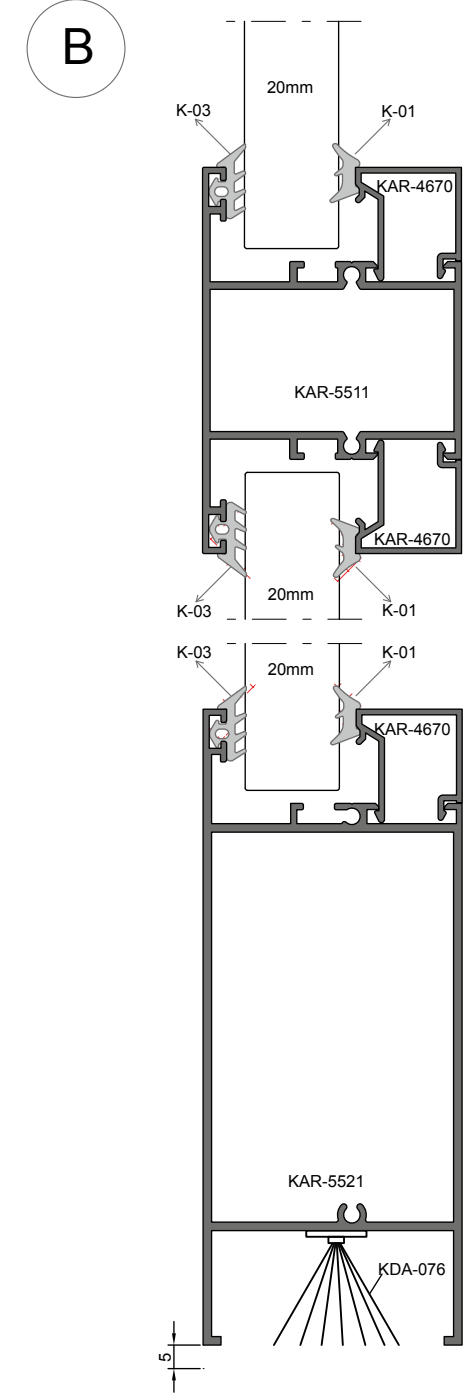
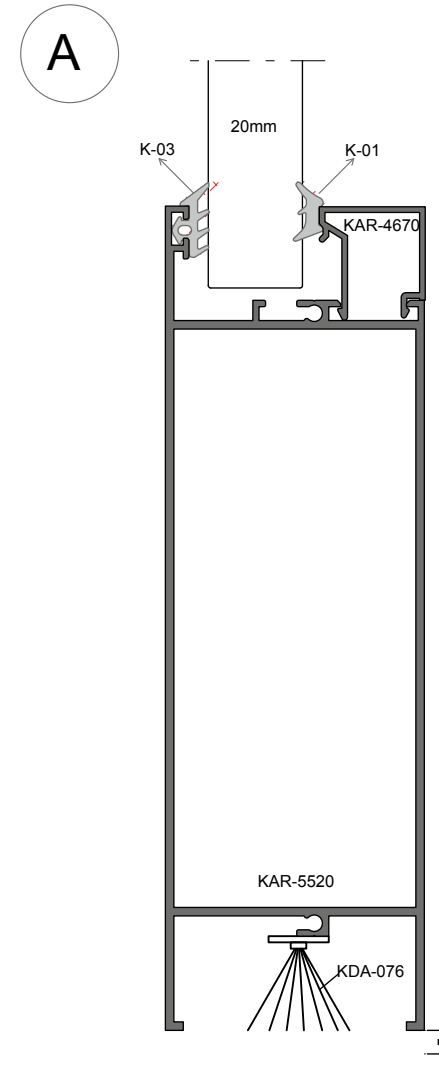
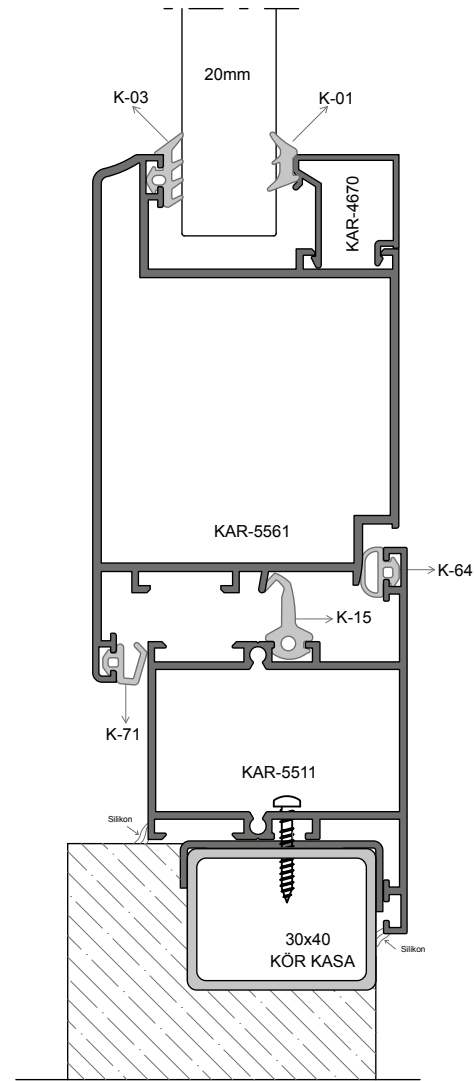
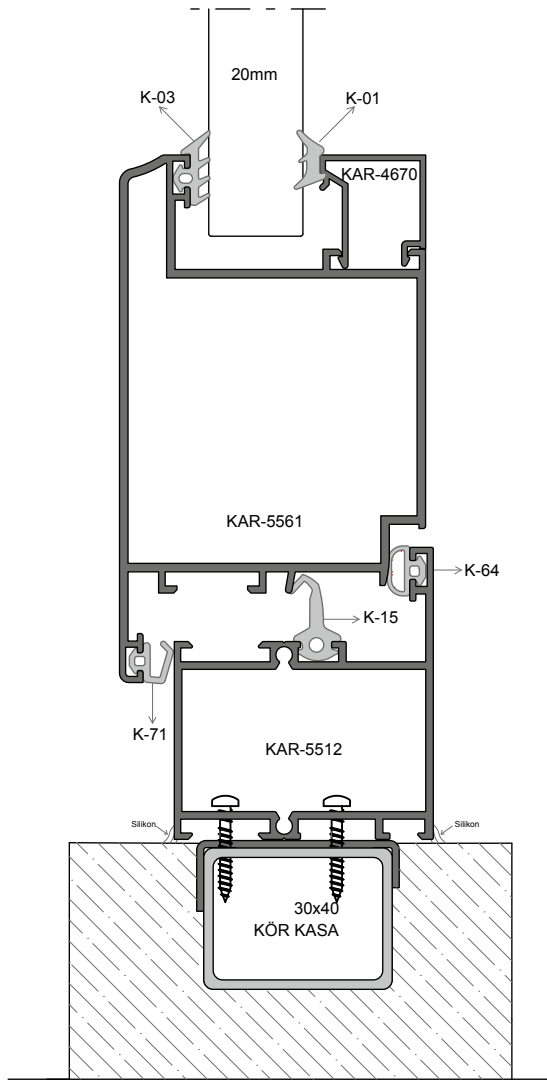
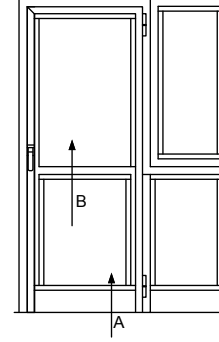
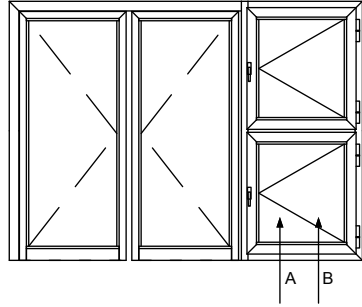


KAR-5509
3,093 gr/m
Köşe Takozu

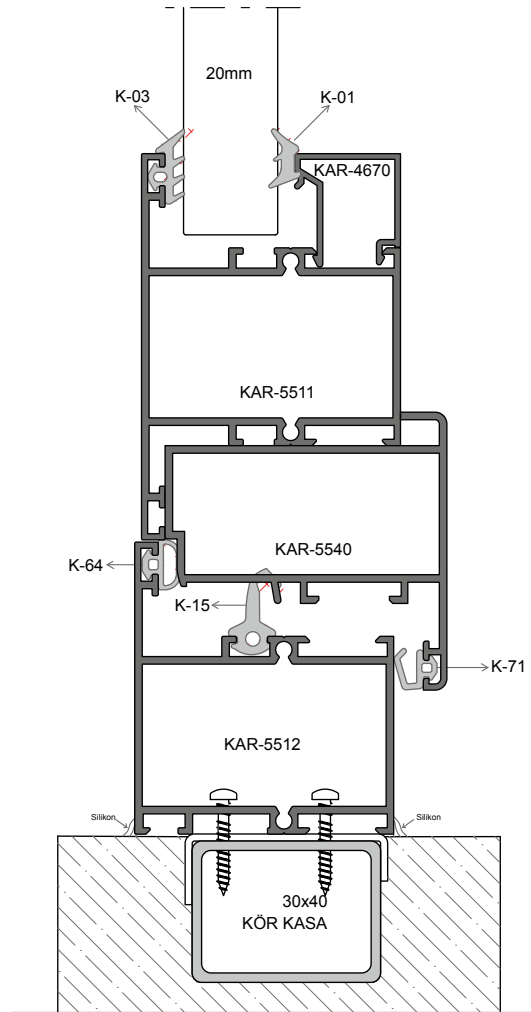
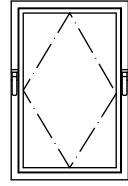








AKSESUAR / ACCESSORY / أدوات زينة



KDA - 063	SİSTEM MENTEŞE	KDA - 067	SİSTEM VASİSTAS	KDA - 32	MİNİK U KOL AYNALI
KDA - 062	SİSTEM MENTEŞE	KDA - 060	PİVOT MENTEŞE	KDA - 033	MİNİK U KOL TAKIMI
KDA - 045	AYARLI KARŞILIK	KDA - 050	SİSTEM KİLİT KARŞILIĞI DİLLİ MAKARA UZUN	KDA - 025	KÖŞELİ H KOL
KDA - 046	AYARSIZ KARŞILIK	KDA - 051	SİSTEM KİLİT KARŞILIĞI DİLLİ	KDA - 034	S KOL
KDA - 026	KIVRIK CEPHE KOLU ÇİFT DİLLİ	KDA - 052	SİSTEM KİLİT KARŞILIĞI MAKARALI	KDA - 035	SOSİS KOL ROZETLİ








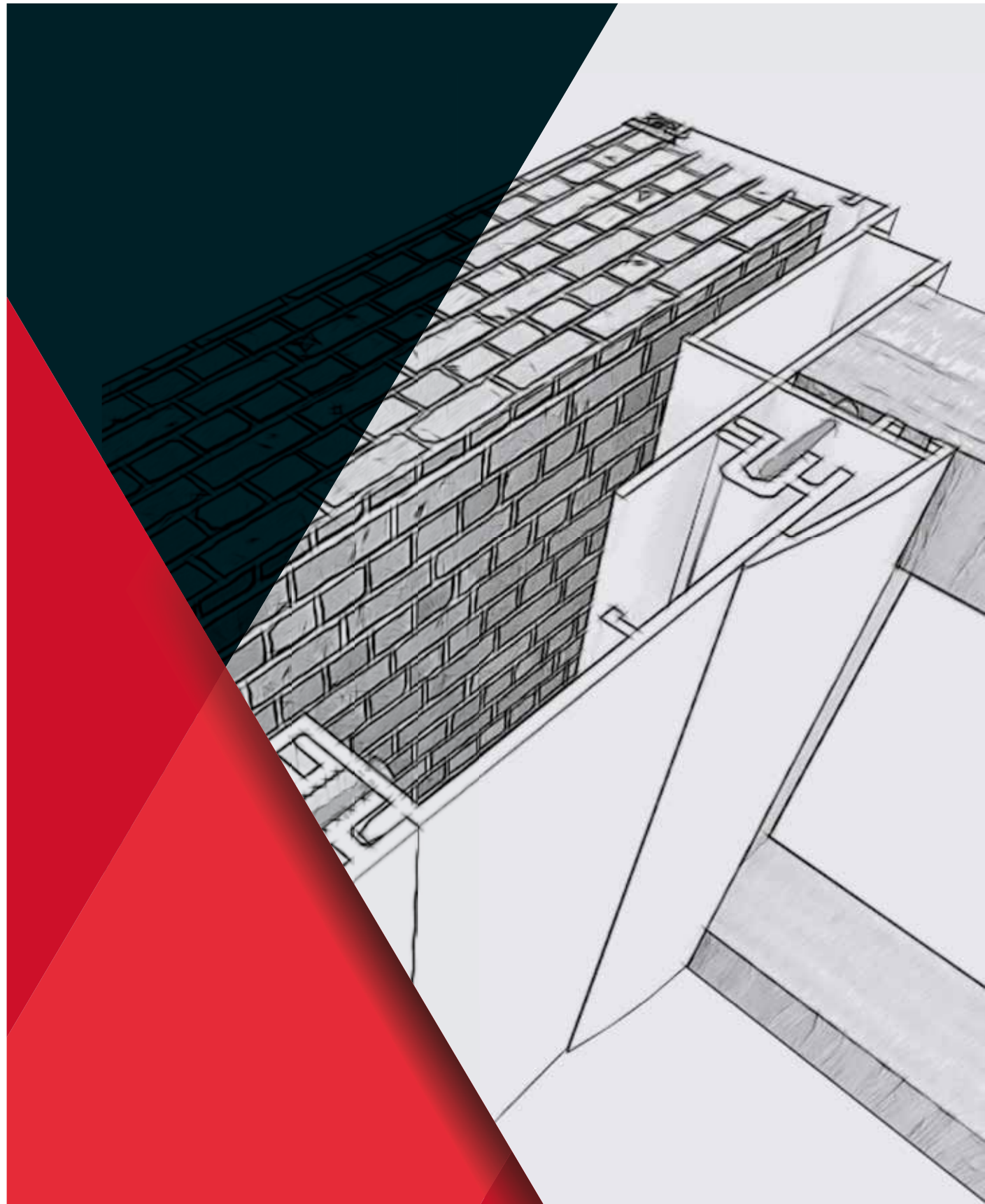
AKSESUAR / ACCESSORY / أدوات زينة

KDA - 027	KIVRIK CEPHE KOLU TEK DİLLİ	KDA - 031	MİNİK KIVRIK KOL TAKIMI	KDA - 036	SOSİS KOL YAYLI ROZETLİ
					
KDA - 079	SİSTEM KISA SÜRGÜ DAR	KDA-028	KIVRIK KOL	KDA-029	LAMA BANT KOL
					
KDA - 080	SİSTEM KISA SÜRGÜ GENİŞ	KDA-014	DÜZ MASTIR KOL TAKIM	KDA-003	AYNALI SOSİS KOL
					
KDA - 081	SİSTEM UZUN SÜRGÜ DAR	KDA-012	DÖKÜM YARIM AY KOL	KDA-006	BEGÜM ALÜMİNYUM KOL
					
KDA - 082	SİSTEM UZUN SÜRGÜ	KDA-007	BEGÜM PLEKSİ KOL	KDA-009	BOYUNLU MASTER KOL TAKIMI
					

AKSESUAR / ACCESSORY / أدوات زينة

KDA-076	KAPI ALTI FIRÇALARI T	KDA-077	KAPI ALTI FIRÇALARI H	KDA-078	KAPI STOPERİ
					
KDA-069	VASİSTAS ÇARPMA	KDA-040	U Çekme	KDA-041	YAY KOL
					

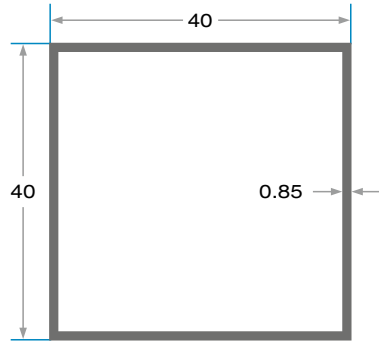
K - 01	ÇİTA CONTASI	K - 03	CAM CONTASI	K - 64	KASA BİNİ FİTİLİ
					
K - 71	KANAT BİNİ FİTİLİ	K - 15	ORTA CONTA		
					



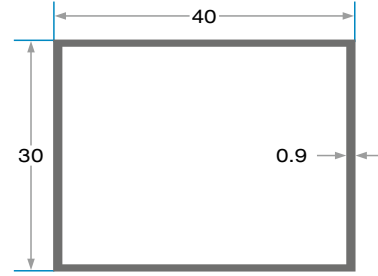
STANDART PROFİLLER

STANDARD PROFILES

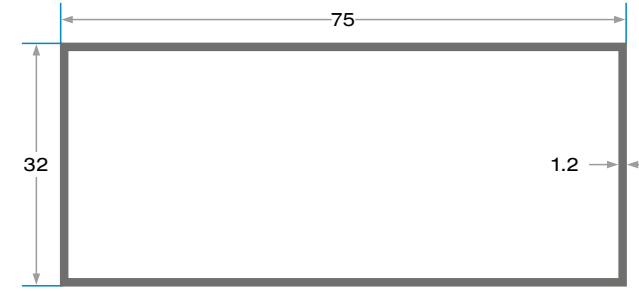
تشكيلات قياسية



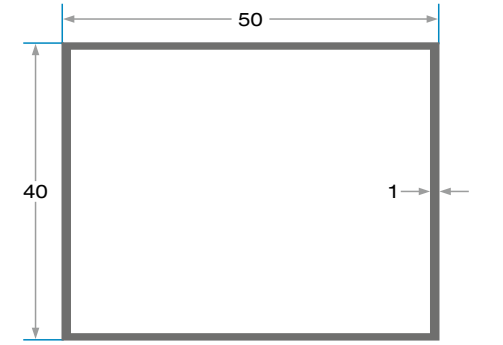
KAR-2520
360 gr/m
40x40 Kutu Profili



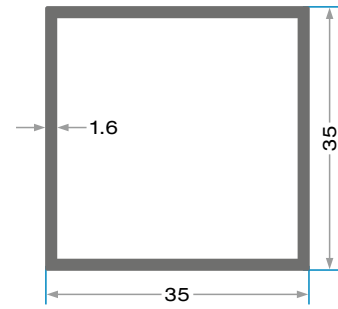
KAR-2580
332 gr/m
30x40 Kutu Profili



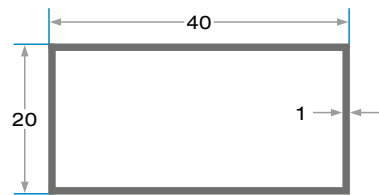
KAR-9530
680 gr/m
32x75 Kutu Profili



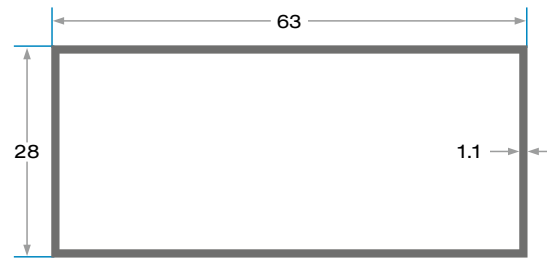
KAR-9540
477 gr/m
40x50 Kutu Profili



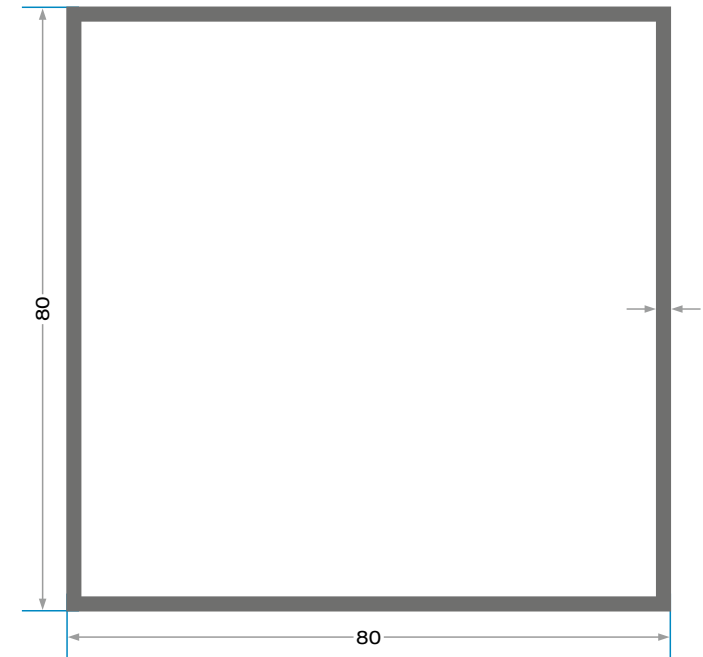
KAR-9592
579 gr/m
35x35 Kutu Profili



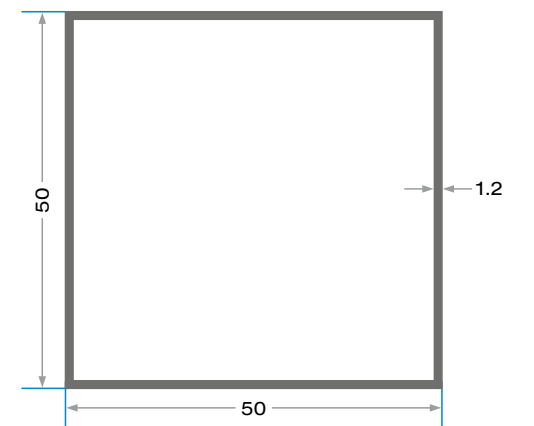
KAR-9510
314 gr/m
20x40 Kutu Profili



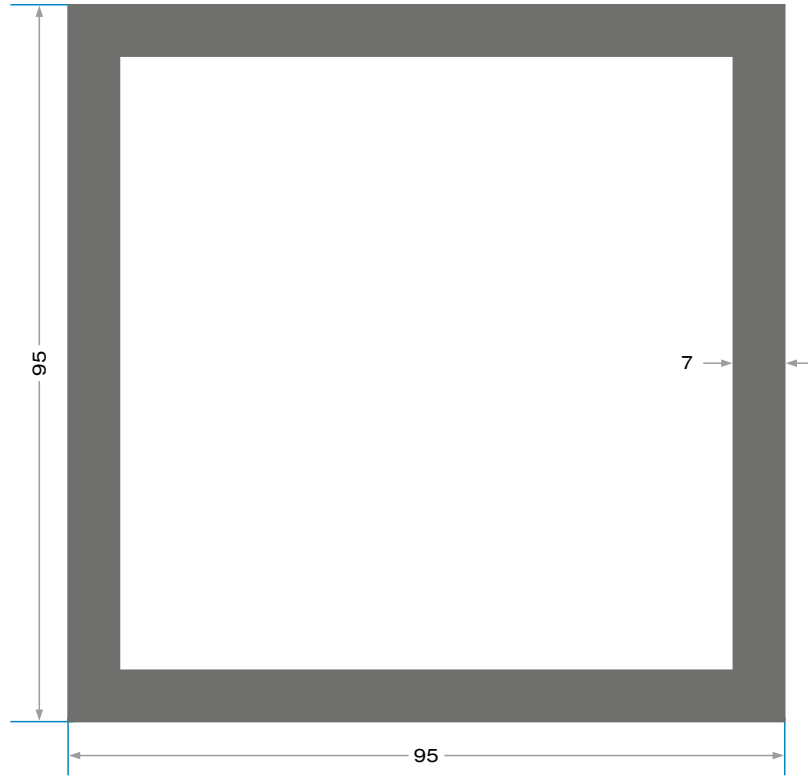
KAR-9520
482 gr/m
28x63 Kutu Profili



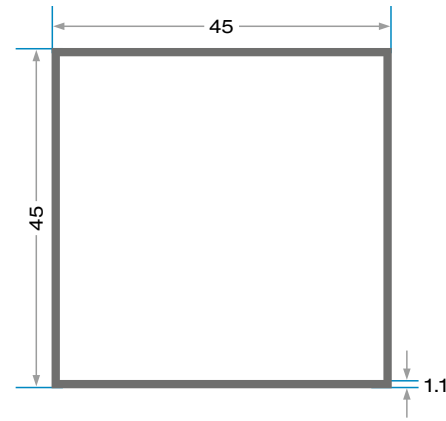
KAR-9541
1691 gr/m



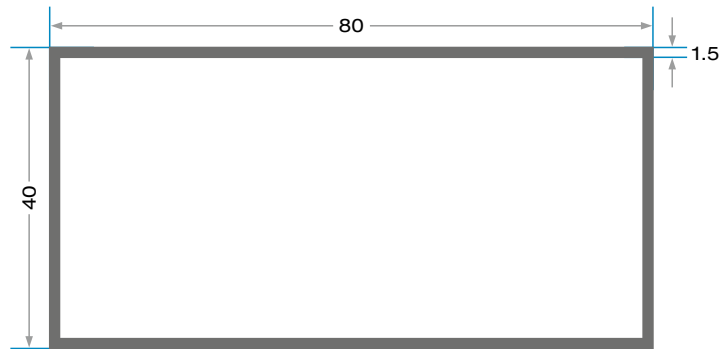
KAR-9781
634 gr/m
50x50 Kutu Profili



KAR-9542
6677 gr/m



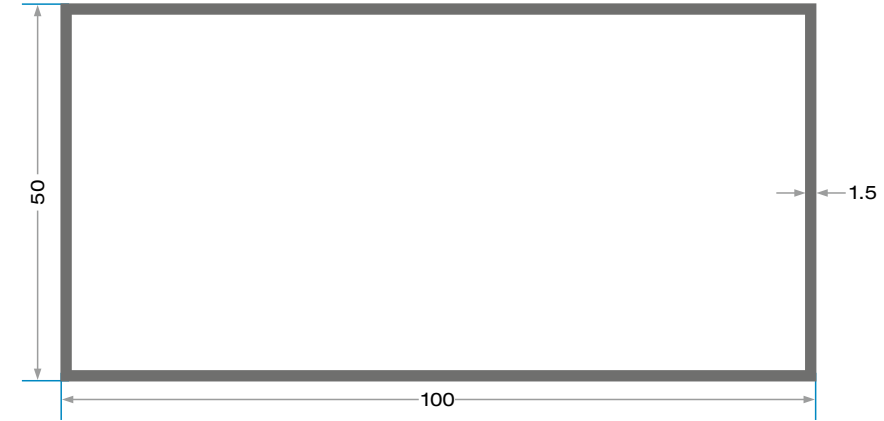
KAR-9585
523 gr/m
45 x 45 Kutu



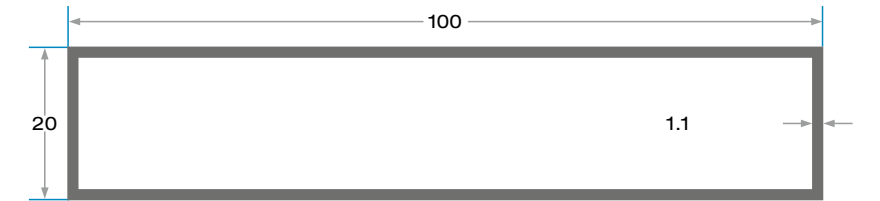
KAR-9587
950 gr/m
40 x 80 Kutu



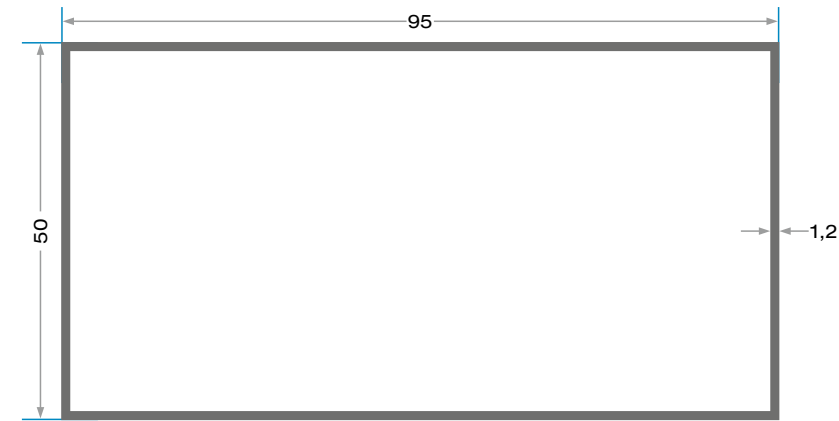
KAR-9586
790 gr/m
40 x 60 Kutu



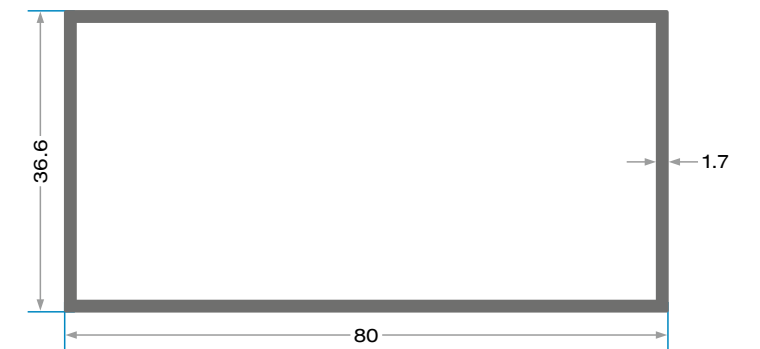
KAR-9782
1.195 gr/m
50 x 100 Kutu



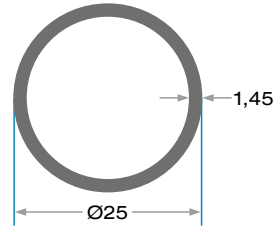
KAR-9550
702 gr/m
20 x 100 Kutu Profili



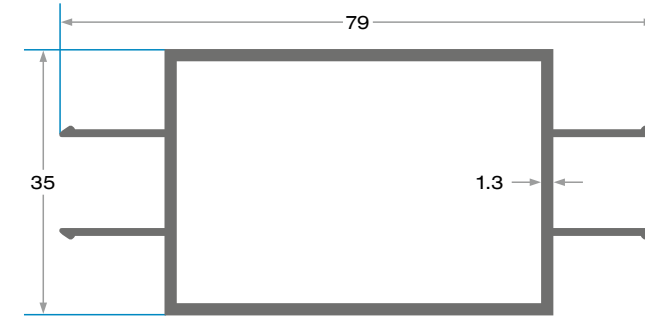
KAR-9780
927 gr/m
50 x 95 Kutu Profili



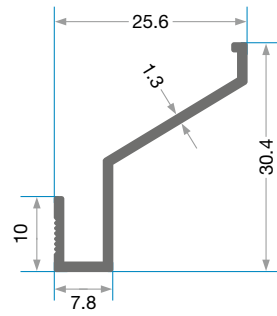
KAR-9591
1.074 gr/m
0000



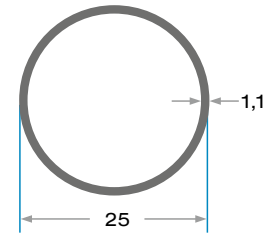
KAR-9620
291 gr/m
25'lik Boru 1.6 mm



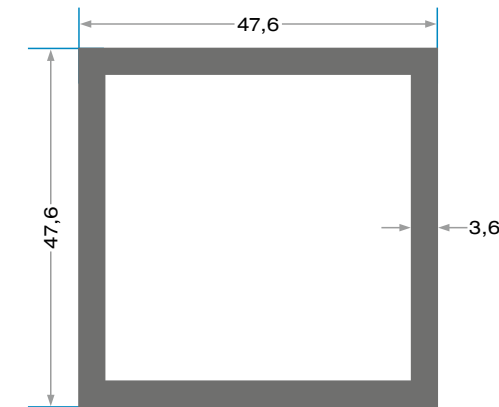
KAR-9660
758 gr/m
Jaluzi Kasa Profili



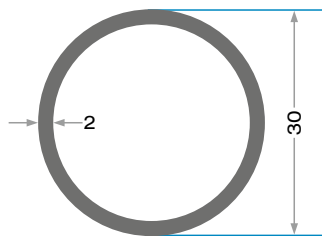
KAR-9594
197 gr/m



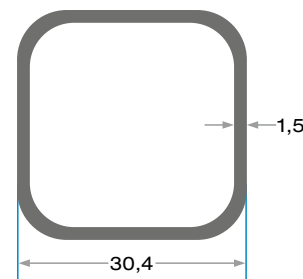
KAR-9630
225 gr/m
25'lik Boru 1.1 mm



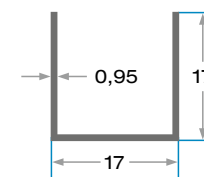
KAR-9584
1718 gr/m



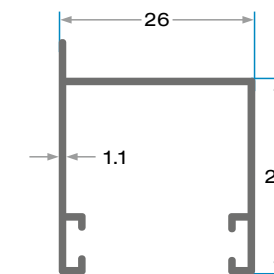
KAR-9593
476 gr/m



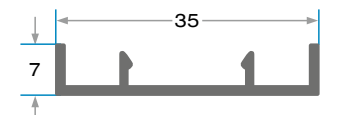
KAR-9640
434 gr/m
30'luk Boru 1.5 mm



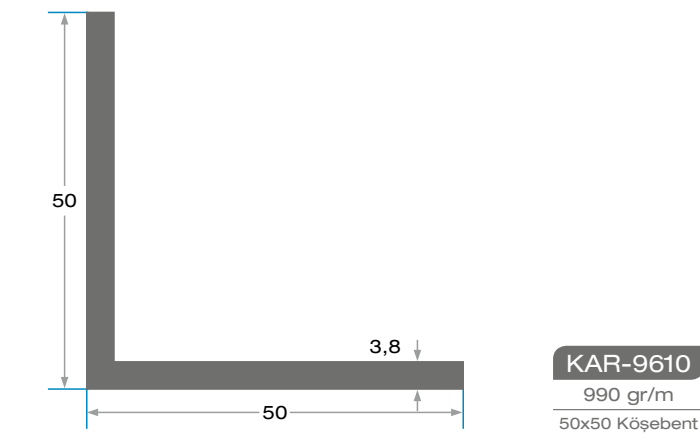
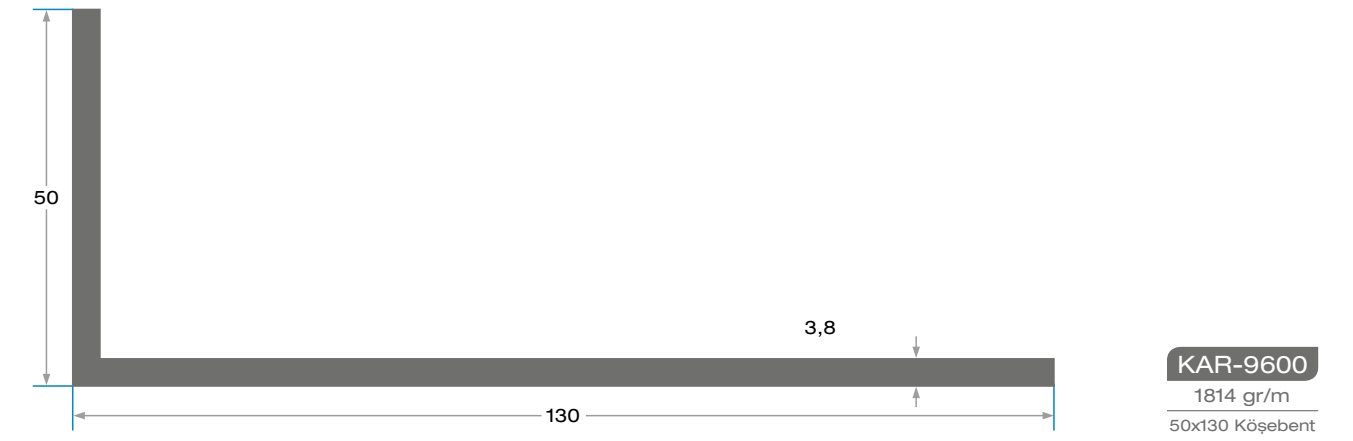
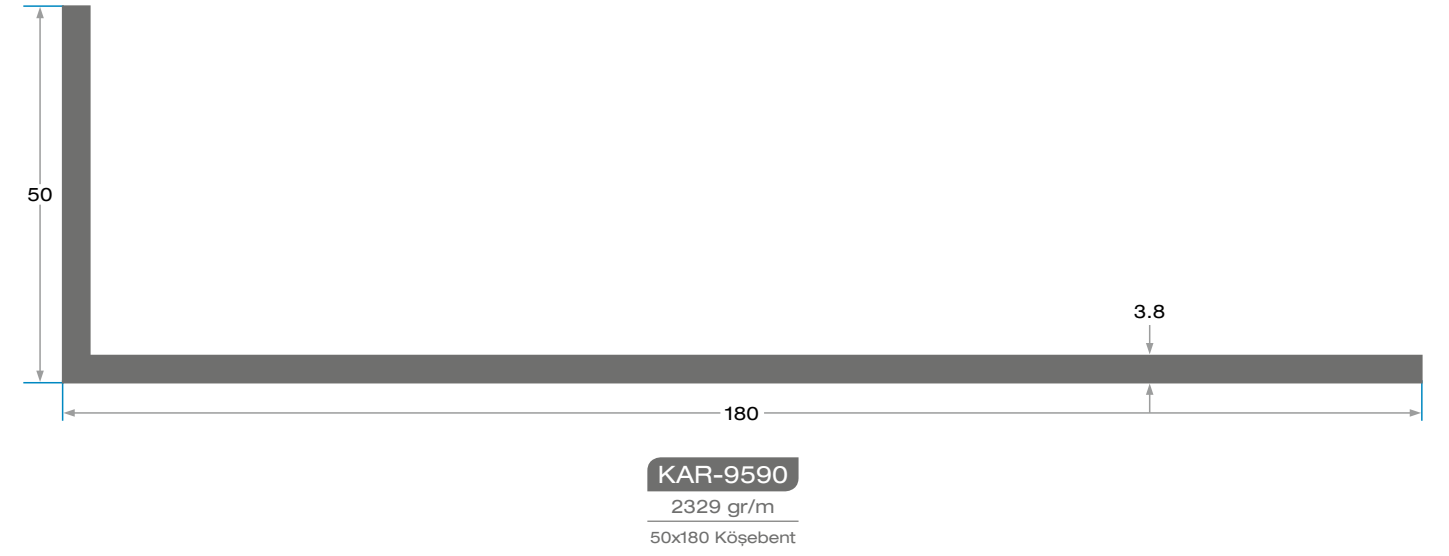
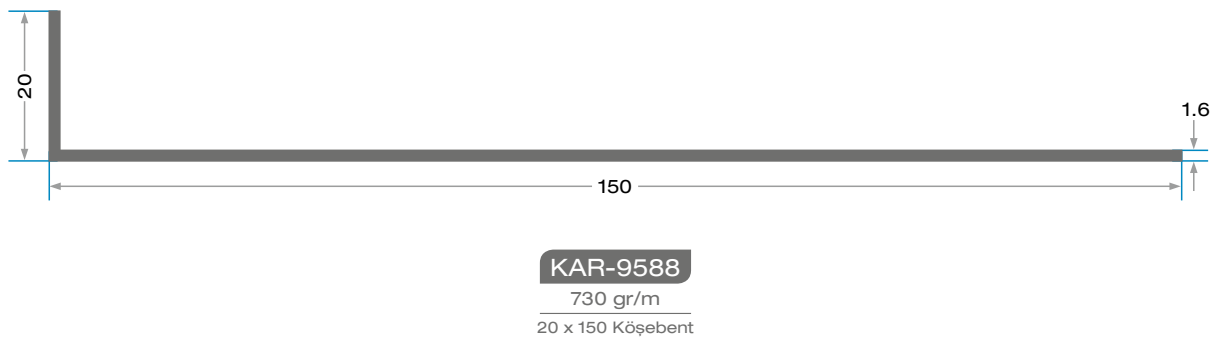
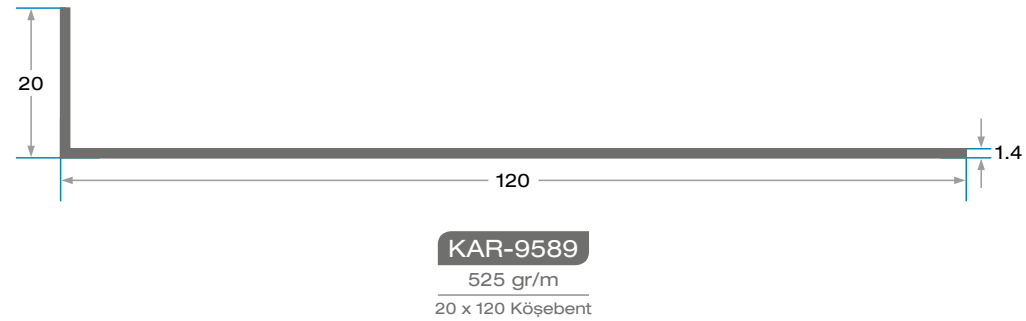
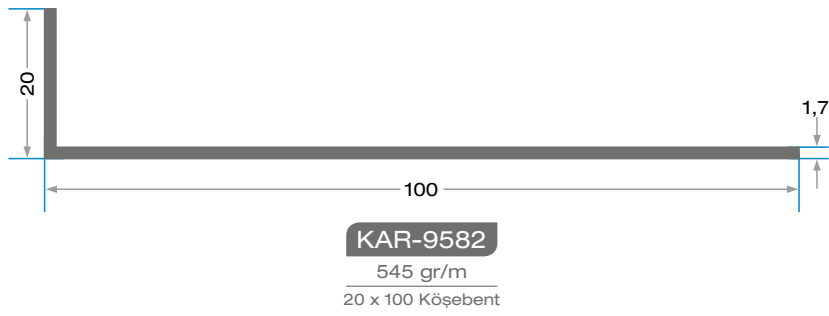
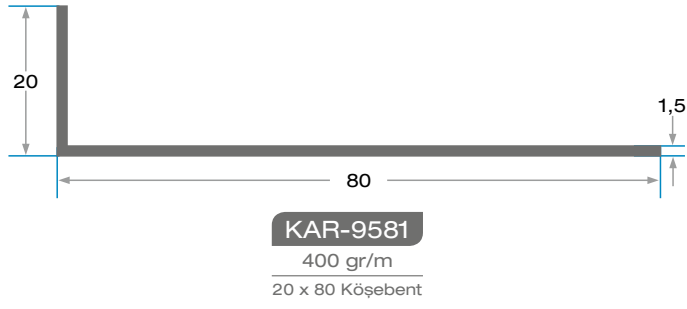
KAR-9650
132 gr/m
17x17 U Profili

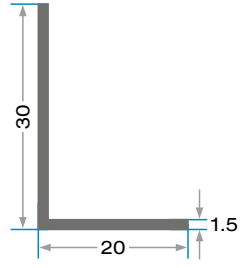


KAR-9670
260 gr/m
26x26 Fitilli U Profili

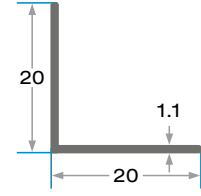


KAR-9680
198 gr/m
Jaluzi Kapak Profili

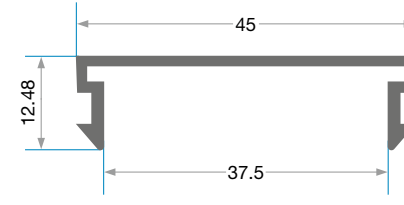




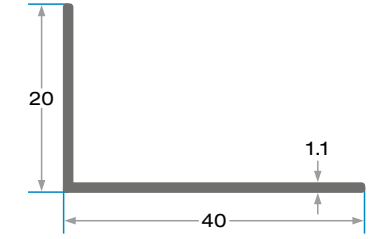
KAR-9906
197 gr/m
20 x 30 Köşebent



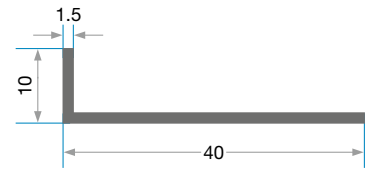
KAR-9560
113 gr/m
20x20 Köşebent



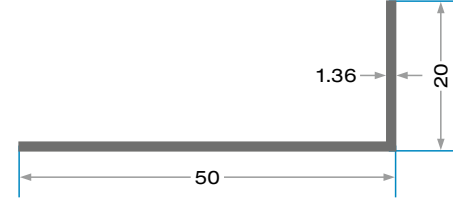
KAR-9618
295 gr/m



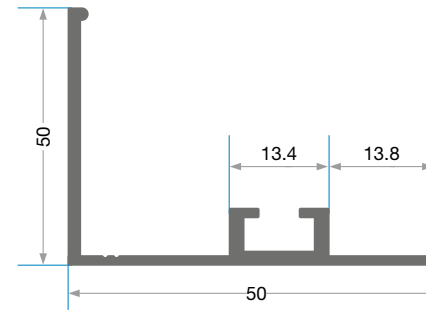
KAR-9570
173 gr/m
20x40 Köşebent



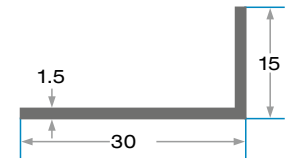
KAR-9572
198 gr/m
10 x 40 Köşebent



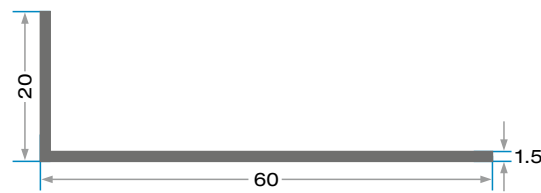
KAR-9571
252 gr/m
20x50 Köşebent



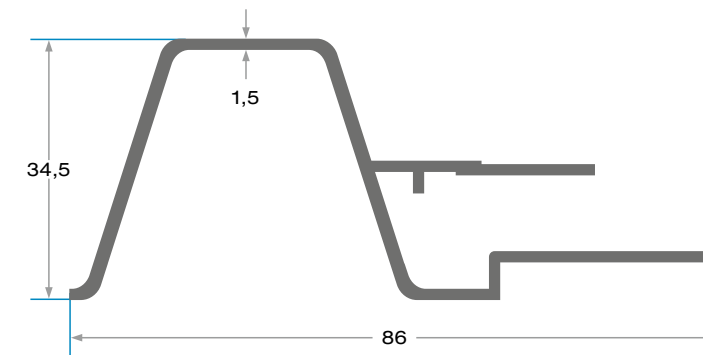
KAR-9619
500 gr/m



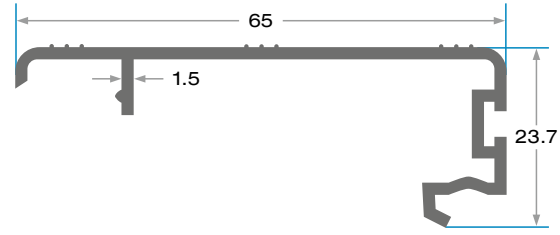
KAR-9580
176 gr/m
15x30 Köşebent



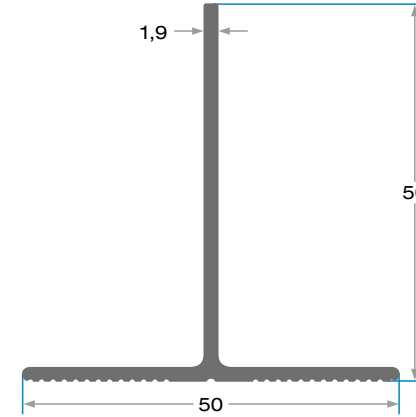
KAR-9810
310 gr/m
20 x 60 Köşebent



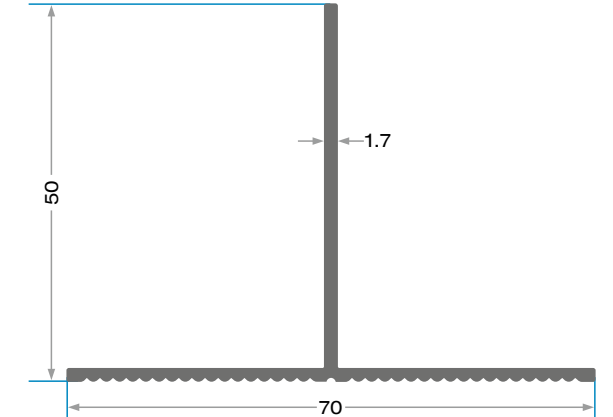
KAR-9690
686 gr/m
Işıklık Profili



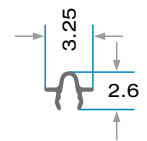
KAR-7680
475 gr/m
Karpen Sürme Eşik Profili



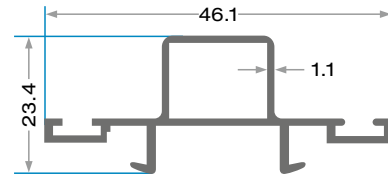
KAR-9760
493 gr/m
50x50 T Profili



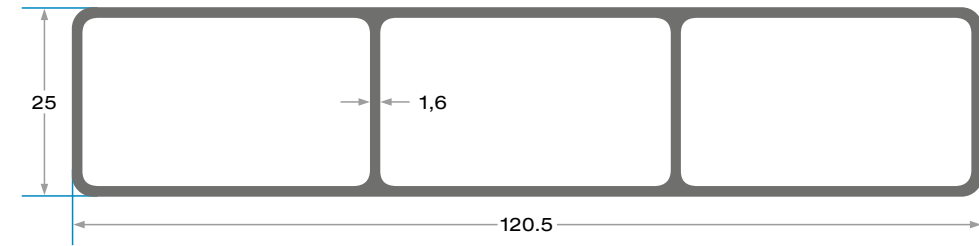
KAR-552
512 gr/m
50x70 T Profili



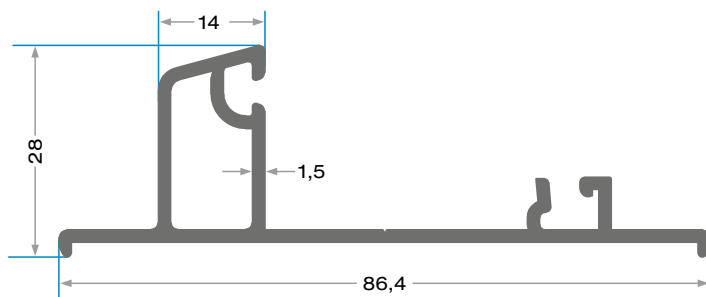
KAR-7670
88 gr/m
Karpen Sürme Ray



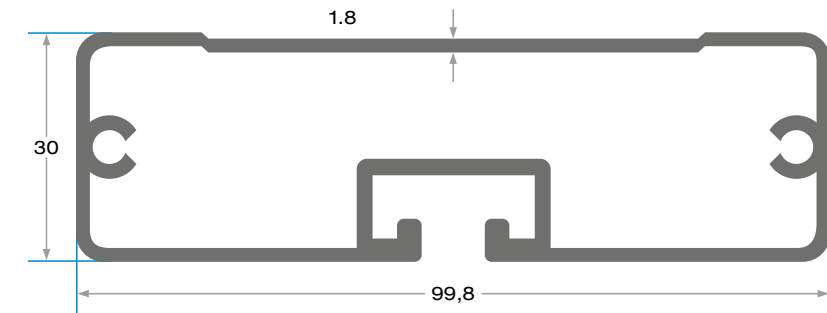
KAR-7690
366 gr/m
Karpen Sürme Karşılık Aparatı



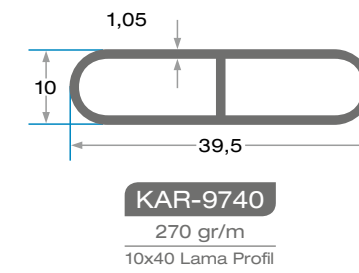
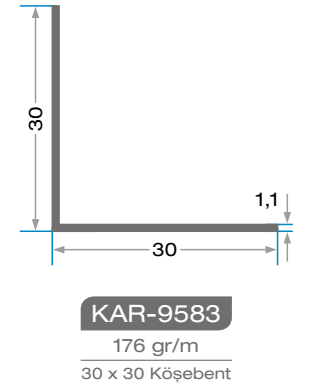
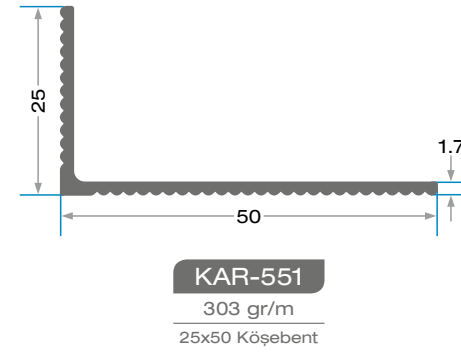
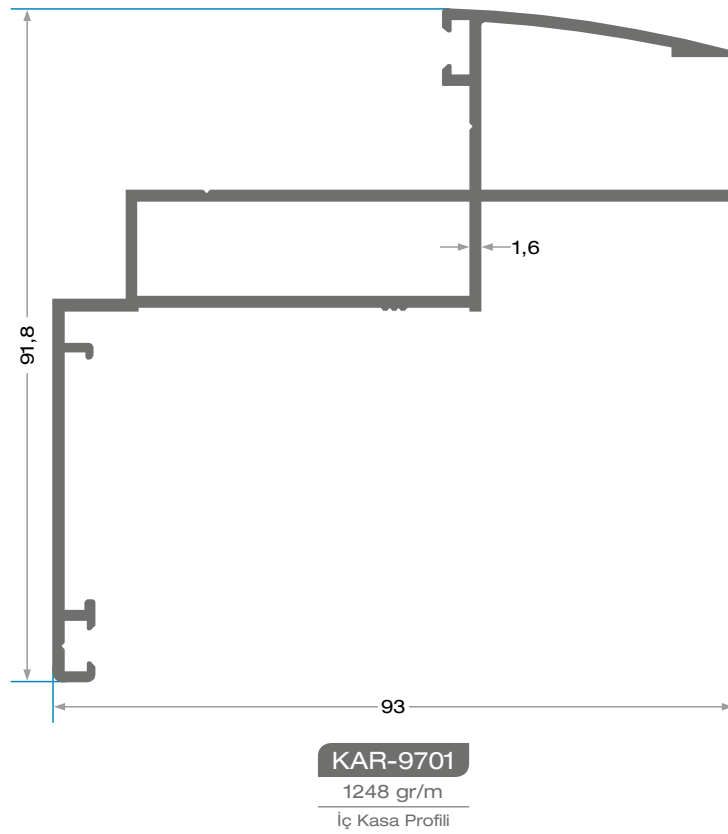
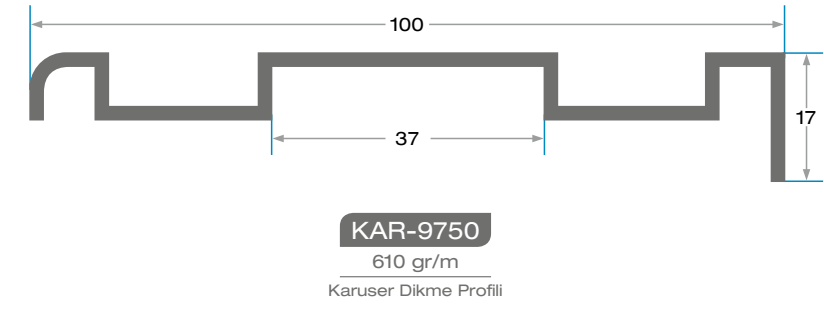
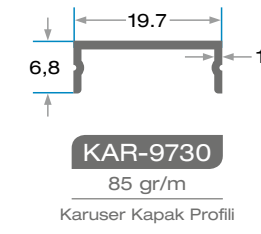
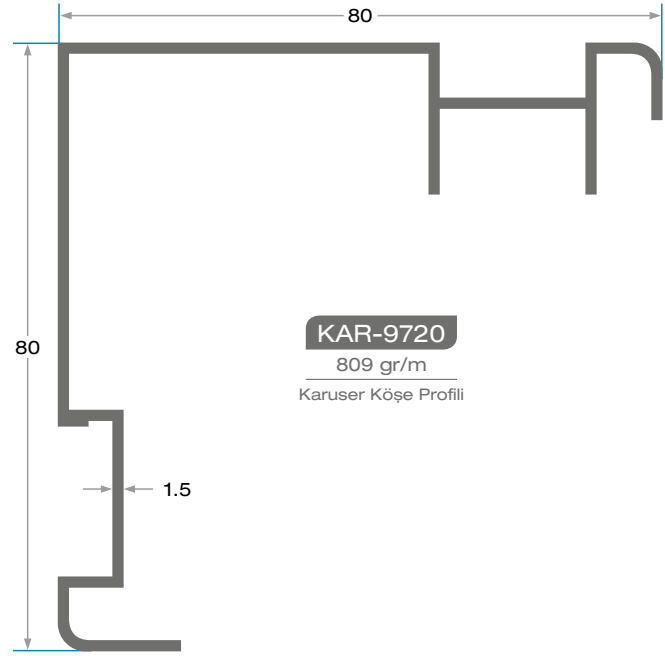
KAR-9700
1191 gr/m
Karuser Kasa Profili

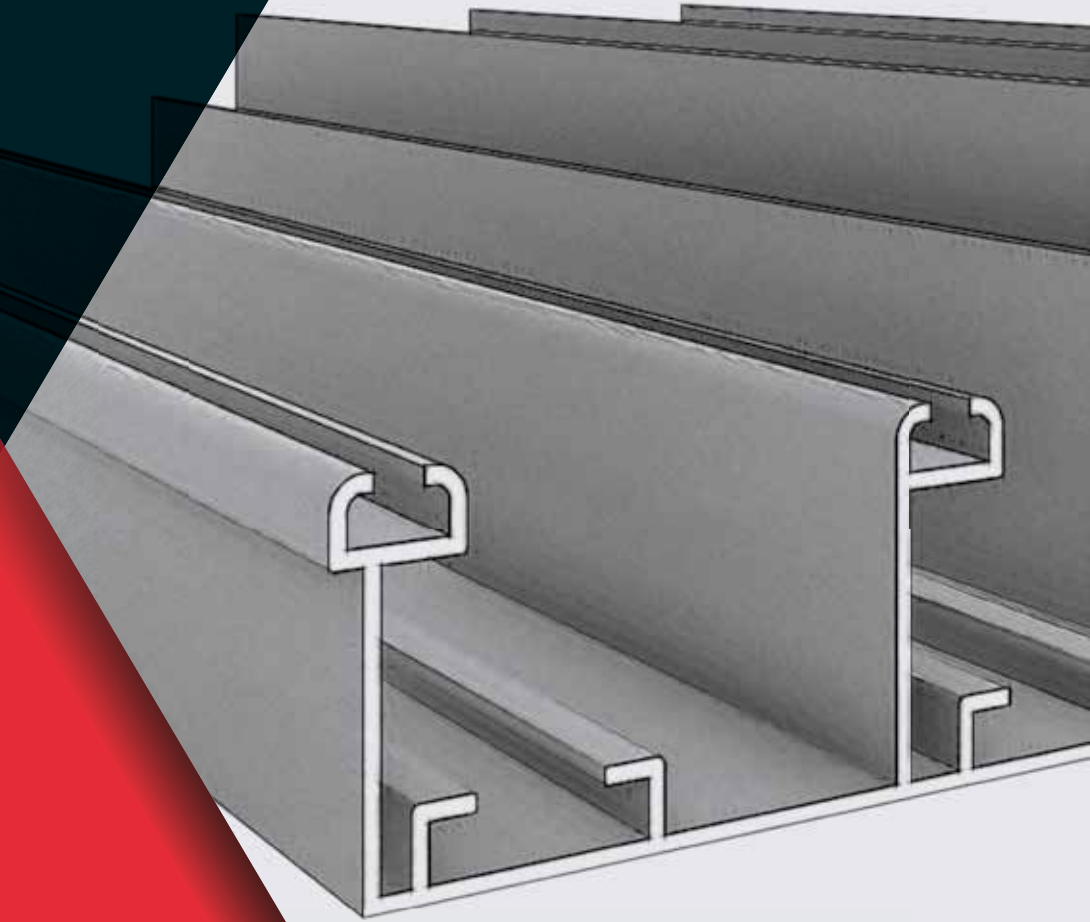


KAR-9751
694 gr/m

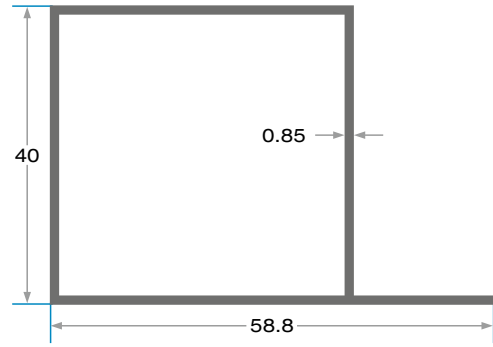


KAR-9710
1584 gr/m
Karuser Etek Profili

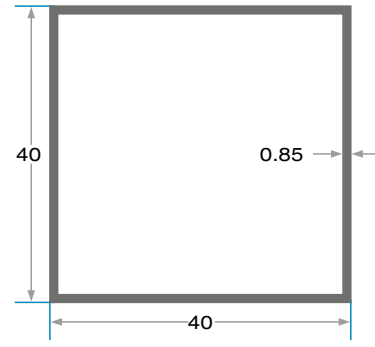




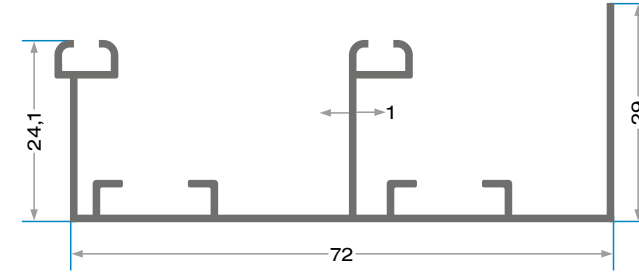
MOBİLYA PROFİLLER
KITCHEN FURNITURE PROFILES
تشكيلات الأثاث



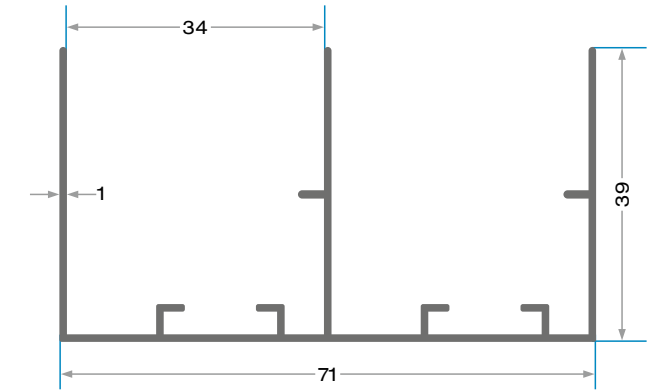
KAR-2510
404 gr/m
40x40 Köşe Dönüş Kulaklı



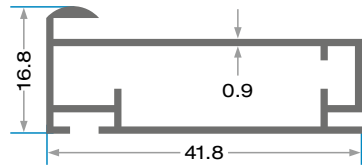
KAR-2520
360 gr/m
40x40 Köşe Dönüş Düz



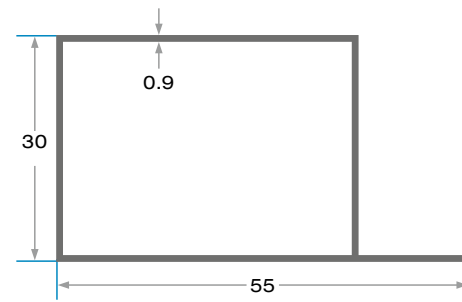
KAR-2664
550 gr/m



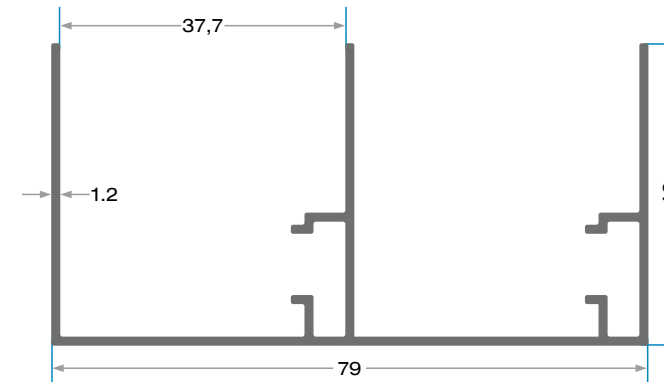
KAR-2667
593 gr/m



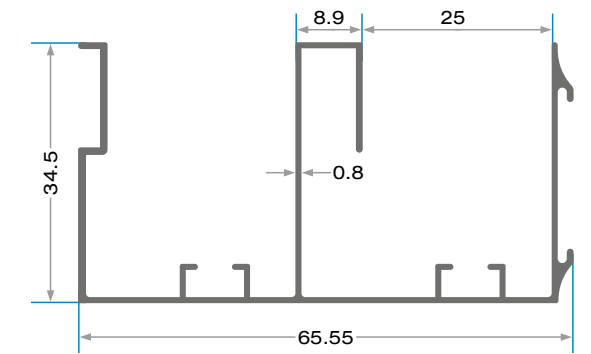
KAR-2530
323 gr/m
Fitilli Kapak Profili



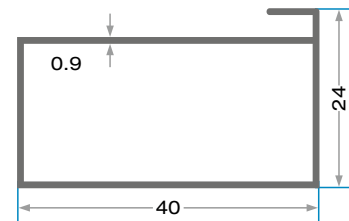
KAR-2590
369 gr/m
30x40 Köşe Dönüş Kulaklı



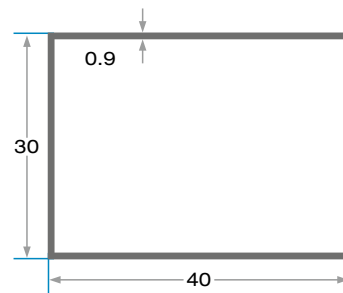
KAR-2668
740 gr/m



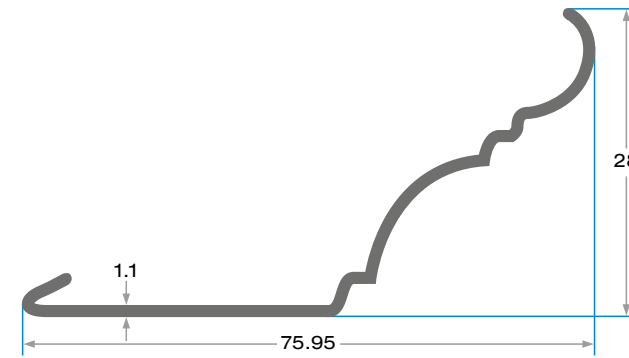
KAR-2670
522 gr/m



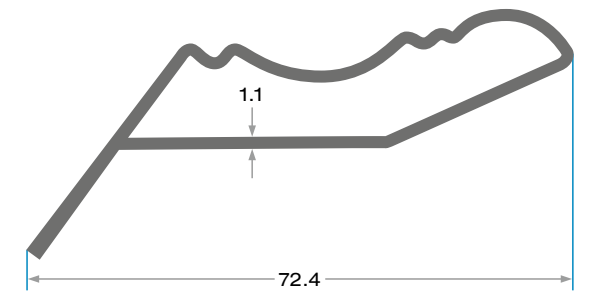
KAR-2570
306 gr/m
Mobilya Köşe



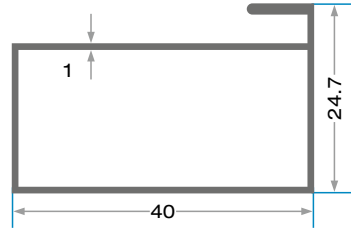
KAR-2580
332 gr/m
30x40 Köşe Dönüş



KAR-2540
329 gr/m
Taç Profili



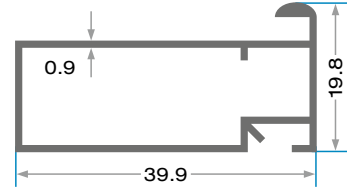
KAR-2600
465 gr/m
Yeni Taç Profili



KAR-2550

358 gr/m

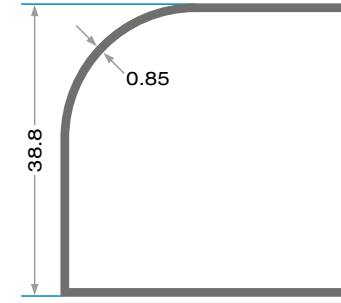
Mobilya Köşe



KAR-2560

312 gr/m

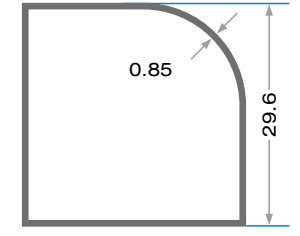
Fitilli Kapak Profili



KAR-2621

332 gr/m

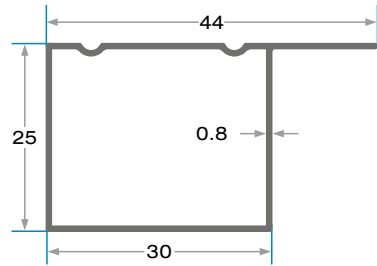
39'luk Köşe Dönüş



KAR-2640

248 gr/m

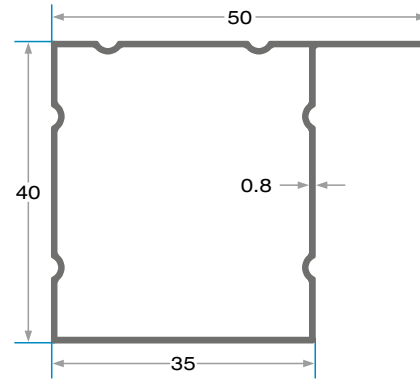
30'luk Köşe Dönüş



KAR-2610

265 gr/m

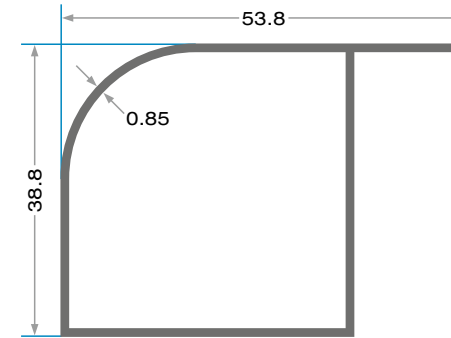
25x30 Köşe Dönüş Kulaklı



KAR-2620

360 gr/m

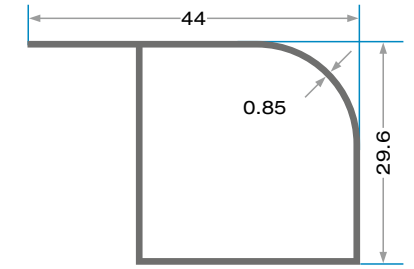
35x40 Köşe Dönüş Kulaklı



KAR-2630

367 gr/m

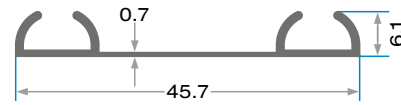
39'luk Köşe Dönüş Kulaklı



KAR-2650

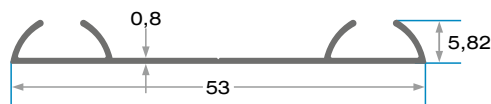
282 gr/m

30'luk Köşe Dönüş Kulaklı



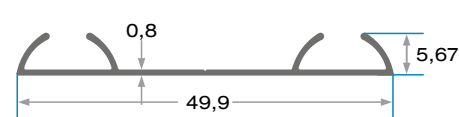
KAR-2669

182 gr/m



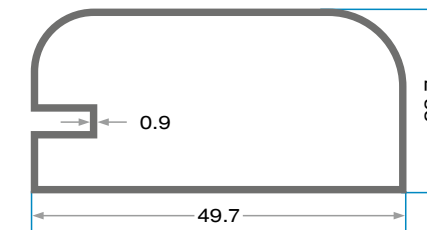
KAR-2661

173 gr/m



KAR-2662

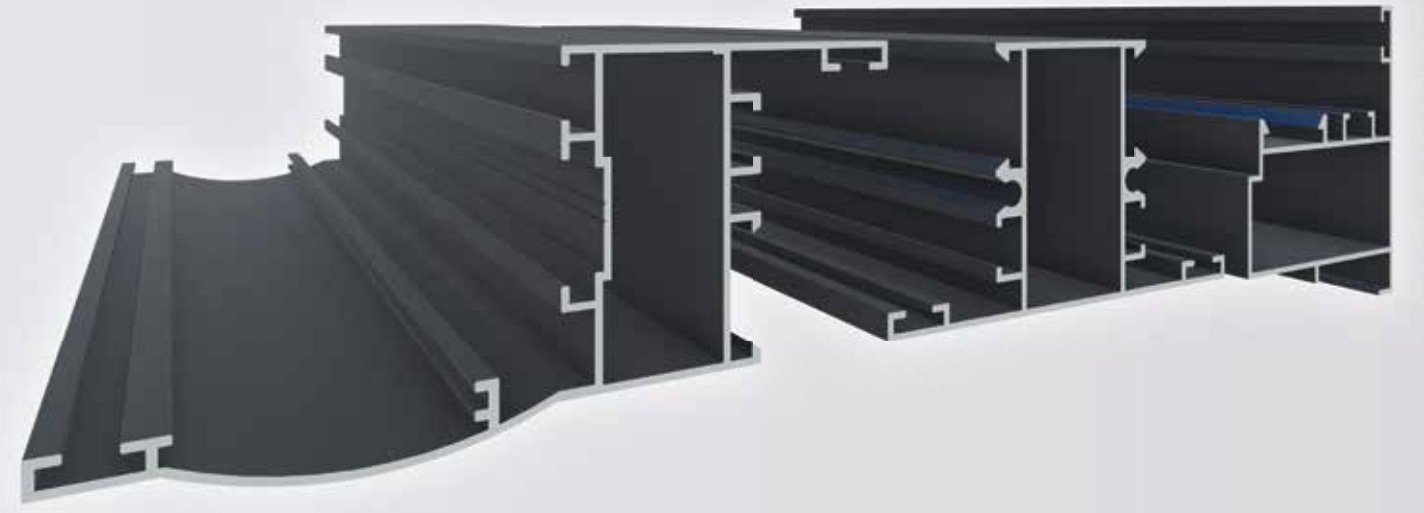
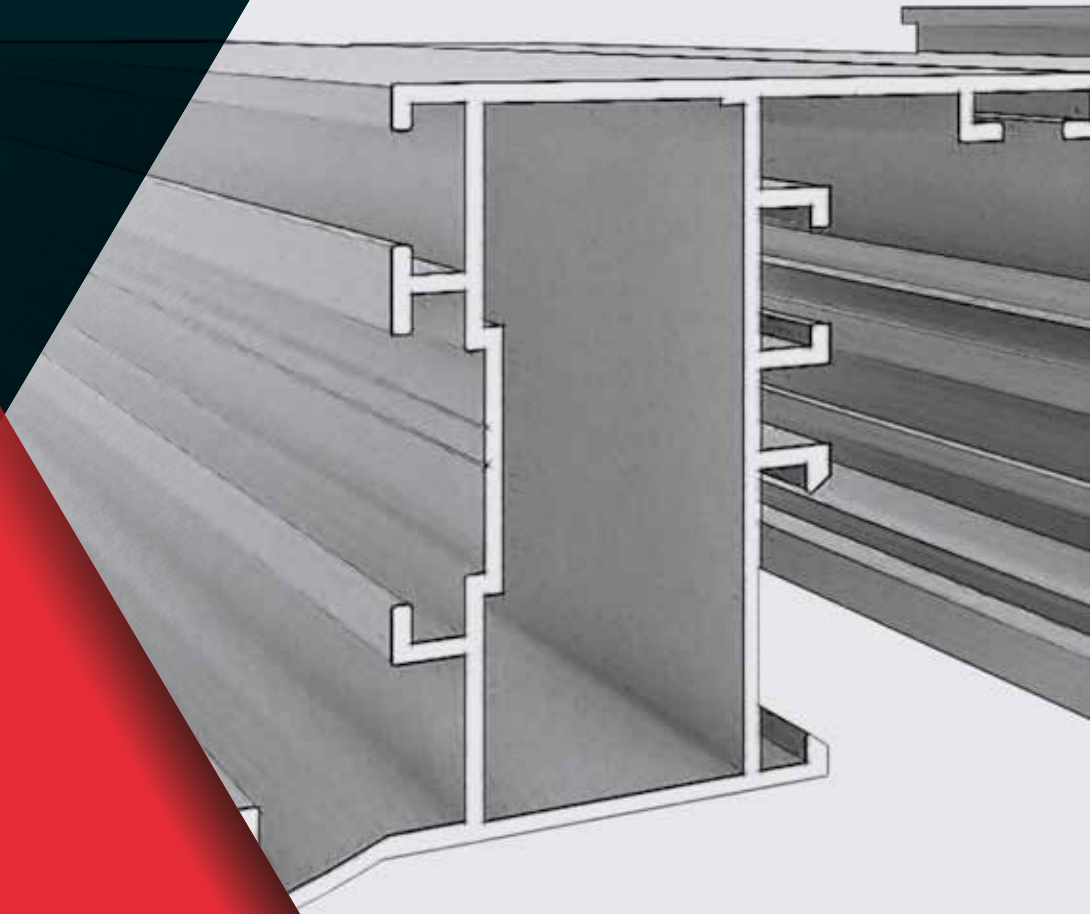
160 gr/m



KAR-2660

369 gr/m

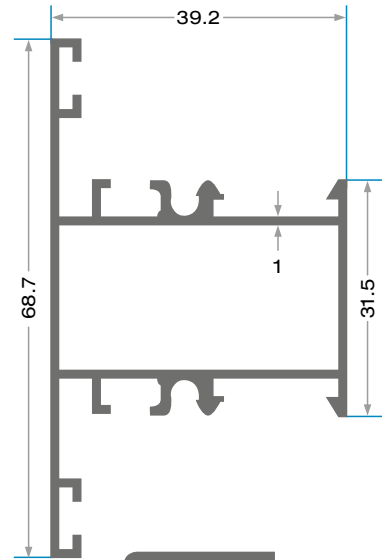
Mobilya Çerçeve



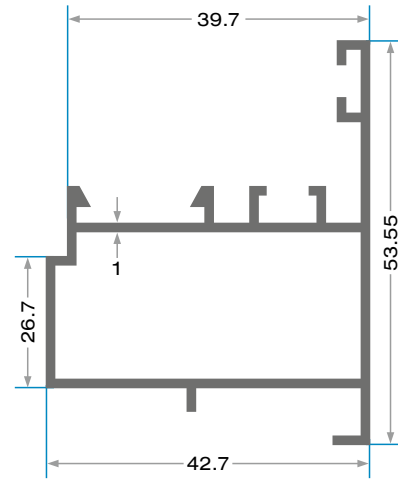
AFRIKA SERİSİ PROFİLLER

AFRICA SERIES PROFILES

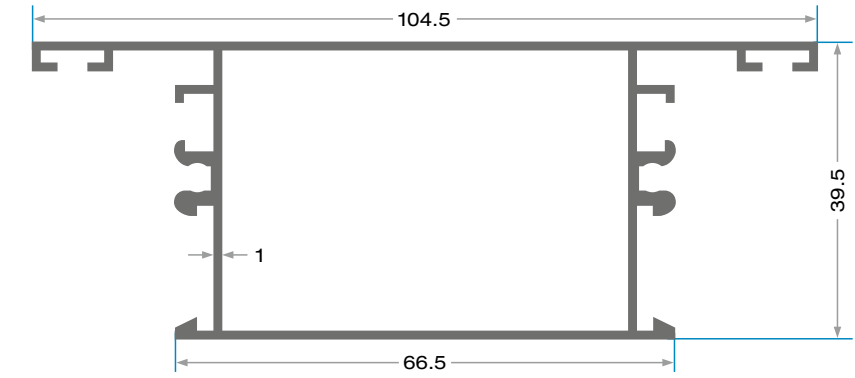
تشكيلات تقطيعات سلسلة أفريقيا



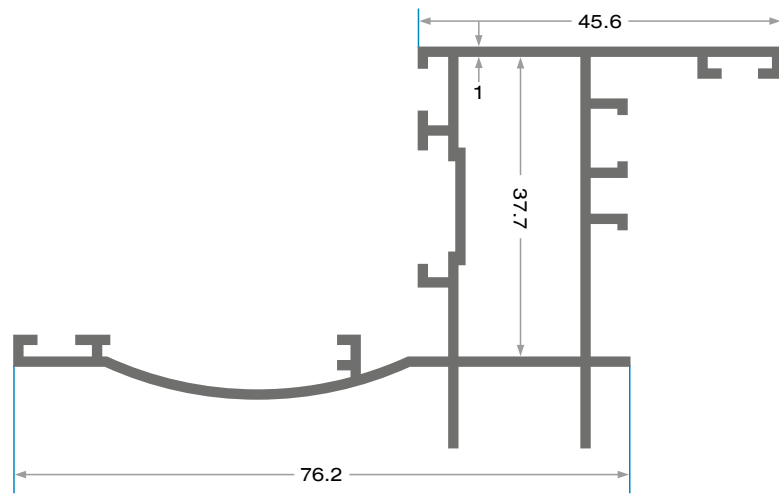
KAR-8010
687 gr/m
Orta Kayıt Profili



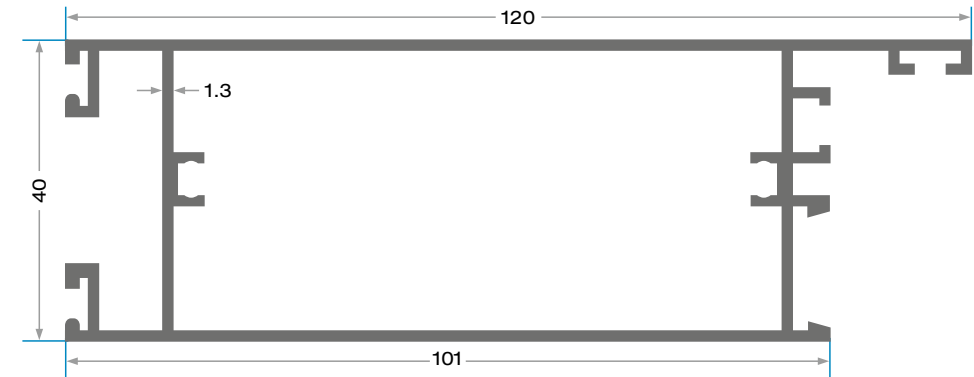
KAR-8020
547 gr/m
Kasa Profili



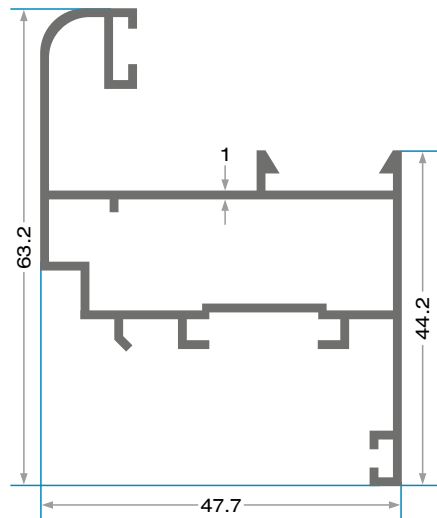
KAR-8060
933 gr/m
Orta Kayıt Profili



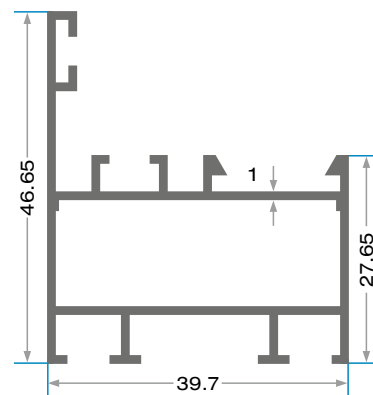
KAR-8030
718 gr/m
Kanat Profili



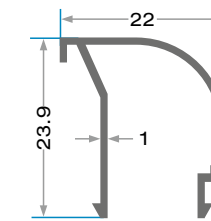
KAR-8070
1285 gr/m
Etek Profili



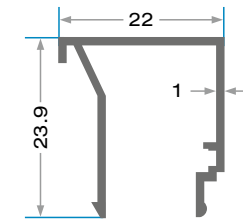
KAR-8040
662 gr/m
Kanat Profili




KAR-8050
550 gr/m
Kasa Profili



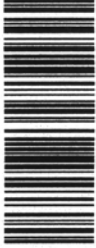
KAR-8080
188 gr/m
Tek Cam Çıtası



KAR-8090
201 gr/m
Çift Cam Çıtası



T.C.
ÇEVRE ve ŞEHİRCİLİK BAKANLIĞI
Çevresel Etki Değerlendirmesi, İzin ve Denetim Genel Müdürlüğü
T.C.
GAZİANTEP VALİLİĞİ
ÇEVRE ve ŞEHİRCİLİK İL MÜDÜRLÜĞÜ




ÇEVRESEL ETKİ DEĞERLENDİRME BELGESİ

Karar Tarihi : 13-06-2017
Karar No : 46818599 220-02 E-2017225

25.11.2014 tarih ve 29186 sayılı Resmî Gazete'de yayımlanarak yürürlüğe giren Çevresel Etki Değerlendirmesi Yönetmeliği'nin Ek-II listesinde yer alan '**ALÜMİNYUM PROFİL, PVC KAPI VE PENCERE PROFİLİ ÜRETİMİ TESİSİ**' projesi ile ilgili olarak inceleme-değerlendirme yapılmış ve Proje Tanıtım Dosyasında çevresel etkilere karşı alınması öngörülen önlemler yeterli görülmüştür. Ayrıca ÇED Raporu hazırlanmasına gerek bulunmadığı tespit edilmiş olup, söz konusu projeye ÇED Yönetmeliğinin 17. Maddesi gereğince Valiliğimizce '**Çevresel Etki Değerlendirmesi Gerekli Değildir**' kararı verilmiştir.

Halil UYUMAZ
Vali a.
Vali Yardımcısı



Proje Sahibi : KAR-PEN PLASTİK SANAYİ VE TİCARET LIMITED ŞİRKETİ
Proje Yeri : Gaziantep İli, Şehitkamil İlçesi, 4.ORGANİZE SANAYİ BÖLGESİ, 83404 NOLU CADDE, NO:8 PAFTA NO: 24LİD, ADA NO: 136, PARSEL NO: 2
Kapasite : Arkada koordinatları verilen 25.514,96 m² lik alanda, 5.370.544 kg/yıl Alüminyum Profil Üretimi, 15.279.840 kg/yıl PCV Kapı ve Pencere Profili Üretimi kapasiteli.



EC-UYGUNLUK BEYANI



ÜRETİCİ: KARPEN PLASTİK SANAYİ ve TİCARET LTD. ŞTİ.
ADRES: 4.Organize Sanayii Bölgesi 83404 Nolu Cadde No:8
(Dülük Köyü Yolu Üzeri) Başpınar / GAZİANTEP
Tel: 0.342.357 02 70
Faks : 0.342.357 02 79
E-posta: karpen@karpen.com.tr
Website: www.karpen.com.tr

Bu belge, üretilen Pencere ve dış yaya kapılarının, Yapı Malzemeleri Direktifi (89/106/EEC) kapsamında aşağıda belirtilen standartlardaki temel şartları karşıladığını deklare etmektedir.

EN 14351-1 (2006) Pencere ve yaya kapı grupları – Ürün standardı, Performans özellikleri - Bölüm 1: Yangına ve duman sızmasına karşı dayanım özelliği olmayan pencereler ve harici yaya kapısı blokları, çatı pencereleri için harici yangın dayanımı dahil.

Ürün tanımı:

PVC profilden camlı ve camsız olarak imal edile Konut ve işyerlerinde kullanılan pencere ve dış yaya kapıları.

Uygunluk Değerlendirmesi:

Üretim kapsamımızda bulunan ürünler ile ilgili M/122 sayılı bildirgelerin Ek III'ünde belirtildiği üzere Komisyonun 99/93/EC (M/101) ve 98/436/EC (M/122) sayılı (tadil edilmiş) kararlarına göre, EN 14351-1 standardı, bölüm EK ZA.1'de belirtilen yapı ürünlerinin uygunluk onay sistemi belirtilen kullanım amacı/amaçları ve ilgili seviye(ler) veya sınıf(lar) için "Sistem 3" uygunluk değerlendirme yöntemine göre yapılmıştır. Bu amaçla;

- Fabrika Üretim Kontrol Sistemi (FPC) kurulmuştur.
- İlk Tip Testleri KARPEN tarafından 1390 nolu AB Onaylı Kuruluş (Notified Body) CSI,a.s. 'de yapılmış ve elde edilen sonuçlara göre ürün aileleri oluşturulmuştur.

Üretici olarak EN 14351-1 standardı madde 7.3 gerekliliklerini yerine getirdiğimizi ve Profil üreticisi tarafından yapılan test sonuçlarını paylaşım esaslarına göre kullanarak ürün performans beyan değerlerinin doğru kullanılacağını beyan ederiz.

İSİM : MUSTAFA AKDENİZ
GÖREV : FPC TEMSİLCİSİ
YER / TARİH : 4.Organize Sanayii Bölgesi 83404 Nolu Cadde No:8 (Dülük Köyü Yolu Üzeri)
Başpınar / GAZİANTEP

İMZA :





CERTIFICATE OF REGISTRATION

FABRİKA ÜRETİM KONTROLÜ MUAYENESİ FACTORY PRODUCTION CONTROL INSPECTION

ÜRETİCİ : KARPEN PLASTİK SANAYİ VE TİCARET LTD. ŞTİ.
Manufacturer 4.Organize Sanayii Bölgesi 83404 Nolu Cadde No:8 (Dülük Köyü Yolu Üzeri)
Başpınar / GAZİANTEP

Sistem Sahibi : KARPEN PLASTİK SANAYİ VE TİCARET LTD. ŞTİ.
Manufacturer

Sertifika No : M-FPC- 001
Manufacturer

Uygunluk Değerlendirme Prosedürü : Osmanlı Proje 14351-1 Madde 7.3 M.001 MUAYENE PROSEDÜRÜ
Conformity Assessment Procedure

OSMANLI PROJE olarak Pencere ve Yaya Geçişine Uygun Hazır Dış Kapı üreticisini OSMANLI TS EN 14351-1 Madde 7.3 M.001 Muayene Prosedürü'ne göre fabrika üretim kontrolünün uygunluğunu onaylarız. Bu belge mevcut üretim şartları altında ve ITT test raporları ve muayene raporu ile birlikte geçerlidir.

OSMANLI PROJE confirms the manufacturer of Windows and pedestrian doorsets a conformity of his factory production with the requirements of the OSMANLI PROJE TS EN 14351-1 Clause 7.3 FPC and M.001 Inspection Procedure. This certificate is valid under the existing production circumstances together with ITT test reports and inspection report.

Ahmet ATES
Genel Müdür

Sertifika Düzenleme Tarihi : 16.09.2010
Sertifika Geçerlilik Tarihi : 15.09.2011

Zafer Cad. Zafer İş Hanı (İtfaiye Yanı)
B Blok Kat : 4 No: 14 ŞANLIURFA
Tel : 0414.315 38 15
Fax : 0414.316 11 81
Web : www.osmanliproje.com.tr



TÜRK STANDARDLARI ENSTİTÜSÜ



HİZMET YETERLİLİK BELGESİ

Belge No :27-HYB-449
İlk Veriliş Tarihi :27.10.2005
Son Geçerlilik Tarihi :27.10.2010
Firmanın Adı :KAR-PEN PLASTİK SAN. VE TİC.LTD.ŞTİ
Firmanın Adresi :4. ORGANİZE SANAYİ BÖLGESİ 83404 NOLU CAD. NO:8 ŞEHİTKAMİL/ GAZİANTEP/TÜRKİYE
Hizmet Yeri Adresi :4 ORGANİZE SANAYİ BÖLGESİ 83404 NOLU CAD. NO:8
GAZİANTEP/TÜRKİYE
Sicil No :17471

Verilen Hizmetin Kapsamı

1. TS 12225 (13.01.2011)İŞ YERLERİ – SERT PVC'DEN KAPI VEYA PENCERE SİSTEMLERİ İMAL YERLERİ- GENEL KURALLAR STANDARDINA UYGUN HİZMET VEREN
* KAR-PEN PLASTİK SANAYİ VE TİCARET LTD. ŞTİ. YETKİLİ SERVİSİ (1134798)
(25. 11.2008) (KAR-PEN) MARKALI

Türk Standardları Enstitüsü Hizmet Belgelendirme Yönergesine göre yapılan inceleme neticesinde; firma işyerinin, kapsamında belirtilen, hizmetler için yeterli olduğunu tespit edilerek bu belge verilmiştir.

23.11.2017

ALPER SELÇUK ERBAĞCI
GAZİANTEP BELGELENDİRME MÜDÜRÜ V.



2.Organize Sanayii Bölgesi Hacı Sani Konukoğlu Bulvarı No:9 Başpınar 27120 Şehitkamil GAZİANTEP Telefon: 0 342 337 95 03 (Pbx) Faks: 0 342 337 95 08

Bu belge hiçbir surette tahrif edilemez, kısmen veya okunmasını zorlaştıracak şekilde çoğaltılamaz, kazını ve silinti yapılamaz. Sayfa : 1 / 1



TÜRK STANDARDLARI ENSTİTÜSÜ
TÜRK STANDARDLARINA UYGUNLUK BELGESİ
TURKISH STANDARDS INSTITUTION
CERTIFICATE OF CONFORMITY TO TURKISH STANDARDS

Markanın Tanımı	Description of the Mark
TSE veya/or 	veya/or 
BELGE NUMARASI REFERENCE NUMBER OF LICENCE	007102-TSE-05/01
BELGENİN İLK VERİLİŞ TARİHİ DATE OF FIRST ISSUE OF LICENCE	27.09.2013
BELGENİN SON GEÇERLİLİK TARİHİ LICENCE VALID UNTIL	
BELGE SAHİBİ KURULUŞUN ADI NAME OF THE LICENCE HOLDER	KAR-PEN PLASTİK SANAYİ VE TİCARET LTD. ŞTİ.
BELGE SAHİBİ KURULUŞUN ADRESİ ADDRESS OF THE LICENCE HOLDER	4. ORGANİZE SANAYİ BÖLGESİ 83404 NOLU CAD. NO:8 ŞEHİTKAMİL/ GAZİANTEP/TURKIYE
ÜRETİM YERİ ADI NAME OF THE MANUFACTURING PLACE	KAR-PEN PLASTİK SANAYİ VE TİCARET LTD. ŞTİ.
ÜRETİM YERİ ADRESİ ADDRESS OF THE MANUFACTURING PLACE	4. ORGANİZE SANAYİ BÖLGESİ 83404 NOLU CAD. NO: 8 ŞEHİTKAMİL/ GAZİANTEP / TÜRKİYE
İPTAL EDİLEN BELGE NUMARASI (Varsa) INDICATION OF SUPERSEDED LICENCE (if any)	14.0.30.4.27.00/TSE-65088
TESCİLLİ TİCARİ MARKASI REGISTERED TRADE MARK	KAR ALÜMİNYUM
İLGİLİ TÜRK STANDARDI RELATED TURKISH STANDARD	TS EN 12020-1 / Alüminyum ve alüminyum alaşımları - EN AW- 6060 ve EN AW- 6063 alaşımlarından ekstrüzyon ile imal edilmiş hassas profiller - Bölüm 1: Teknik muayene ve teslim şartları / 02.03.2010 – TS EN 12020-2 / Alüminyum ve alüminyum alaşımları – EN AW- 6060 ve EN AW- 6063 alaşımlarından ekstrüzyon ile imal edilmiş hassas profiller – Bölüm 2: Boyut ve şekil toleransları / 02.03.2010
BELGE KAPSAMI SCOPE OF LICENCE	ALÜMİNYUM VE ALÜMİNYUM ALAŞIMLARI EN AW -6060 VE EN AW- 6063 ALAŞIMLARINDAN EKSTRÜZYON İLE İMAL EDİLMİŞ ISIL BARIYERLİ VE ISIL BARIYERSİZ HASSAS PROFİLLER

29/09/2017

ALPER SELÇUK ERBAĞCI

GAZİANTEP BELGELENDİRME MÜDÜRÜ

*Bu belge, belgelendirilen ürünün, üretiminin Enstitümüzün belirlediği şartları karşıladığını da gösterir.
*Bu belge hiç bir suretle tahrif edilemez, kısmen veya okunmasını zorlaştıracak şekilde çoğaltılamaz, kopyasını ve silinmesini yapamaz.
*TSE GAZİANTEP BELGELENDİRME MÜDÜRLÜĞÜ * Adres: 2.Organize Sanayi Bölgesi Hacı Sami Konukoğlu Bulvarı No:9 Beşpinar 27120 Şehitkamil GAZİANTEP * Tel: 0 342 337 95 03 / 0342 337 95 08
*TSE BELGELENDİRME MERKEZİ BAŞKANLIĞI, Adres: Necatibey Cad. No:112 06100 Bakanlıklar/ANKARA – Tel: 0 312 416 64 81 / 416 64 27, Faks: 0 312 416 66 17
@posta: bmb@tse.org.tr, web: www.tse.org.tr

www.tse.org.tr/BelgeDogrulama.aspx?p=08&spnnt adresinden belgenin doğruluğunu ve geçerliliğini sorgulayınız.



ODAK BELGELENDİRME

ODAK BELGELENDİRME SERTİFİKA

Odak Belgelendirme, bu sertifika ile
KAR-PEN PLASTİK SANAYİ VE TİCARET LİMİTED ŞİRKETİ
4.Organize Sanayi Bölgesi 83404 Nolu Cadde No:8
Şehitkamil/GAZİANTEP



Kuruluşunun,
ISO 14001:2004

Standard şartlarına uygun bir yönetim sistemi kurduğunu ve aşağıdaki kapsamda uyguladığını onaylar.
PVC Plastik Pencere, Kapı, Alüminyum Profil ve Boru Çeşitleri İmalatı


JONAY

Sertifika No	KA.Ç.119
Sertifika Tarihi	03.04.2017
Bitiş Tarihi	02.04.2020
Geçerlilik Tarihi	02.04.2020

Sertifika geçerlilik süresi üç yıldır. Belgenin geçerliliği, gözetim denetimlerinin (Yılda en az 1 defa) başarıyla gerçekleştirilmesine bağlıdır. Sertifikanın geçerliliği www.odakbelge.com adresinden teyid edilebilir.
F.52 / 01.08.2013 / Rev.00

Odak Sistem ve Personel Belgelendirme Gözetim Denetim ve Eğitim Hizmetleri Ltd. Şti.

Pancarlı Mah. 9 Nolu Cd. Türkay İş Mrk. Şehitkamil - Gaziantep • T: 0.342 322 03 33-83 - F: 0.342 321 44 77
www.odakbelge.com

ODAK ODAK ODAK ODAK ODAK ODAK ODAK ODAK ODAK ODAK

ODAK
BELGELENDİRME
SERTİFİKA

Odak Belgelendirme, bu sertifika ile

KAR-PEN PLASTİK SANAYİ VE TİCARET LİMİTED ŞİRKETİ

4.Organize Sanayi Bölgesi 83404 Nolu Cadde No:8
Şehitkamil/GAZİANTEP



Kuruluşunun,

ISO 14001:2004

Standard şartlarına uygun bir yönetim sistemi kurduğunu ve aşağıdaki kapsamda uyguladığını onaylar.

Alüminyum Profil ve Boru Çeşitleri İmalatı

ONAY

Sertifika No
KA.Ç.119
Sertifika Tarihi
03.04.2017

Bitiş Tarihi
Geçerlilik Tarihi



Sertifika geçerlilik süresi üç yıldır. Belgenin geçerliliği, gözetim denetimlerinin (Yılda en az 1 defa) başarıyla gerçekleştirilmesine bağlıdır. Sertifikanın geçerliliği www.odakbelge.com adresinden teyid edilebilir.
F.52 / 06.03.2017 / Rev.01

Odak Sistem ve Personel Belgelendirme Gözetim Denetim ve Eğitim Hizmetleri Ltd. Şti.

Pancarlı Mah. 9 Nolu Cd. Türkay İş Mrk. Şehitkamil - Gaziantep - T: 0.342 322 03 33-83 - F: 0.342 321 44 77
www.odakbelge.com

ODAK ODAK ODAK ODAK ODAK ODAK ODAK ODAK ODAK ODAK

ODAK
BELGELENDİRME
SERTİFİKA

Odak Belgelendirme, bu sertifika ile

KAR-PEN PLASTİK SANAYİ VE TİCARET LİMİTED ŞİRKETİ

4.Organize Sanayi Bölgesi 83404 Nolu Cadde No:8
Şehitkamil/GAZİANTEP



Kuruluşunun,

ISO 9001:2008

Standard şartlarına uygun bir yönetim sistemi kurduğunu ve aşağıdaki kapsamda uyguladığını onaylar.

PVC Plastik Pencere, Kapı, Alüminyum Profil ve Boru Çeşitleri İmalatı

ONAY

Sertifika No
KA.K.119
Sertifika Tarihi
03.04.2017

Bitiş Tarihi
Geçerlilik Tarihi



Sertifika geçerlilik süresi üç yıldır. Belgenin geçerliliği, gözetim denetimlerinin (Yılda en az 1 defa) başarıyla gerçekleştirilmesine bağlıdır. Sertifikanın geçerliliği www.odakbelge.com adresinden teyid edilebilir.
F.52 / 06.03.2017 / Rev.01

Odak Sistem ve Personel Belgelendirme Gözetim Denetim ve Eğitim Hizmetleri Ltd. Şti.

Pancarlı Mah. 9 Nolu Cd. Türkay İş Mrk. Şehitkamil - Gaziantep - T: 0.342 322 03 33-83 - F: 0.342 321 44 77
www.odakbelge.com




T.C.
TÜRK PATENT ENSTİTÜSÜ

MARKA TESCİL BELGESİ
Marka No : 2012 64931 - Ticaret

KARBOND

Marka Sahibi : KAR-PEN PLASTİK SANAYİ VE TİCARET
LİMİTED ŞİRKETİ
TÜRKİYE CUMHURİYETİ
4.Organize Sanayi Bölgesi 83404 Nolu Cadde No:8
ŞEHİTKAMİL GAZİANTEP

Emtiası : 06 , 19
İlişiktir.

Markaların Korunması Hakkında 556 Sayılı Kanun Hükmünde
Kararnameye göre 20/07/2012 tarihinden itibaren ON YIL müddetle
05/11/2014 tarihinde tescil edilmiştir.


Prof. Dr. Habip ASAN
Enstitü Başkanı


T.C.
TÜRK PATENT ENSTİTÜSÜ


T.C.
TÜRK PATENT ENSTİTÜSÜ

MARKA TESCİL BELGESİ
Marka No : 2012 64933 - Ticaret

KAR ALÜMİNYUM

Marka Sahibi : KAR-PEN PLASTİK SANAYİ VE TİCARET
LİMİTED ŞİRKETİ
TÜRKİYE CUMHURİYETİ
4. Organize Sanayi Bölgesi 83404 Nolu Cadde No:8
GAZİANTEP

Emtiası : 06 , 19
İlişiktir.

Markaların Korunması Hakkında 556 Sayılı Kanun Hükmünde
Kararnameye göre 20/07/2012 tarihinden itibaren ON YIL müddetle
30/12/2013 tarihinde tescil edilmiştir.


Saadet YANARDAĞ
Markalar Dairesi Başkanı


T.C.
TÜRK PATENT ENSTİTÜSÜ

TSE
TÜRK STANDARDLARI ENSTİTÜSÜ
TÜRK STANDARDLARINA UYGUNLUK BELGESİ
TURKISH STANDARDS INSTITUTION
CERTIFICATE OF CONFORMITY TO TURKISH STANDARDS

Markanın Tanımı Description of the Mark
TSE veya/or **TSE** veya/or T S E

BELGE NUMARASI 007102-TSE-03/01
REFERENCE NUMBER OF LICENCE

BELGENİN İLK VERİLİŞ TARİHİ 09.07.2015
DATE OF FIRST ISSUE OF LICENCE

BELGENİN SON GEÇERLİLİK TARİHİ
LICENCE VALID UNTIL

BELGE SAHİBİ KURULUŞUN ADI KAR-PEN PLASTİK SANAYİ VE TİCARET LTD. ŞTİ.
NAME OF THE LICENCE HOLDER

BELGE SAHİBİ KURULUŞUN ADRESİ 4. ORGANİZE SANAYİ BÖLGESİ 83404 NOLU CAD. NO:8
ADDRESS OF THE LICENCE HOLDER ŞEHİTKAMİL/ GAZİANTEP/TÜRKİYE

ÜRETİM YERİ ADI KAR-PEN PLASTİK SANAYİ VE TİCARET LTD. ŞTİ.
NAME OF THE MANUFACTURING PLACE

ÜRETİM YERİ ADRESİ 4. ORGANİZE SANAYİ BÖLGESİ 83404 NOLU CAD. NO: 8
ADDRESS OF THE MANUFACTURING PLACE ŞEHİTKAMİL/ GAZİANTEP / TÜRKİYE

İPTAL EDİLEN BELGE NUMARASI (Varsa) 14.0.30.4.27.00/TSE-65374
INDICATION OF SUPERSEDED LICENCE (if any)

TESCİLLİ TİCARİ MARKASI KAR ALUMİNYUM
REGISTERED TRADE MARK

İLGİLİ TÜRK STANDARDI TS EN 755-1 / Alüminyum ve alüminyum alaşımları –
RELATED TURKISH STANDARD Ekstrüzyonla imal edilmiş tellik çubuk/çubuk, boru ve profiller –
Bölüm 1: Muayene ve teslim için teknik şartlar / 09.03.2010 – TS EN 755-7 / Alüminyum ve alüminyum alaşımları – Ekstrüzyonla imal edilmiş tellik çubuk/çubuk, boru ve profiller – Bölüm 7: Dikişsiz borular, boyut ve şekil toleransları / 09.03.2010 -- TS EN 755-8 / Alüminyum ve alüminyum alaşımları – Ekstrüzyonla imal edilmiş tellik çubuk/çubuk, boru ve profiller – Bölüm 8: Lomboz borular, boyut ve şekil toleransları / 09.03.2010 -- TS EN 755-9 / Alüminyum ve alüminyum alaşımları – Ekstrüzyonla imal edilmiş tellik çubuk/çubuk, boru ve profiller – Bölüm 9: Profiller, boyut ve şekil toleransları / 09.03.2010

BELGE KAPSAMI
SCOPE OF LICENCE
ALÜMİNYUM VE ALÜMİNYUM ALAŞIMLARI – EKSTRÜZYONLA İMAL EDİLMİŞ TELLİK ÇUBUK/ÇUBUK, BORU VE PROFİLLER – EN AW 6063 ALAŞIMINDAN İMAL EDİLMİŞ, TELLİK ÇUBUK VE PROFİL

29/09/2017
ALPER SELÇUK ERBAĞCI
GAZİANTEP BELGELENDİRME
MÜDÜR V

*Bu belge, belgelendirilen ürünün, üretim yerinin, Enstitümüzün belirlediği şartları karşıladığını da gösterir.
*Bu belge hiç bir suretle tanınmaz, kısmen veya okunmasını zorlaştıracak şekilde çoğaltılamaz, kopya ve silinti yapılamaz.
*TSE GAZİANTEP BELGELENDİRME MÜDÜRLÜĞÜ * Adres: 2. Organize Sanayi Bölgesi Hacı Sani Konukoğlu Bulvarı No 9 Bosphorus 27/20 Şehitkamil GAZİANTEP * Tel: 0 342 337 95 03 (Pbx) * Faks: 0 342 337 95 08
*TSE BELGELENDİRME MERKEZİ BAŞKANLIĞI Adres: Necatibey Cad. No 112 06100 Bakanlıklar/ANKARA – Tel: 0 312 416 54 81 / 416 64 27, Faks: 0 312 416 66 17
e-posta: tsm@tse.org.tr, web: www.tse.org.tr

<https://www.kontrol.tse.org.tr/BelgeDogrulama.aspx?p=x7fmdxp2> adresinden belgenin doğruluğunu ve geçerliliğini sorgulayınız.



1 / 1

СИСТЕМА СЕРТИФИКАЦИИ ГОСТ Р
ФЕДЕРАЛЬНОЕ АГЕНТСТВО ПО ТЕХНИЧЕСКОМУ РЕГУЛИРОВАНИЮ И МЕТРОЛОГИИ



СЕРТИФИКАТ СООТВЕТСТВИЯ

№ РОСС TR.МЕ04.Н02127

Срок действия с 16.10.2014 по 15.10.2017

№ 1033854

ОРГАН ПО СЕРТИФИКАЦИИ рег. № РОСС RU.0001.11МЕ04 ОРГАН ПО СЕРТИФИКАЦИИ ЭЛЕКТРОТЕХНИЧЕСКИХ ИЗДЕЛИЙ ООО "НАУЧНО-ТЕХНИЧЕСКИЙ ЦЕНТР СЕРТИФИКАЦИИ ЭЛЕКТРОТЕХНИЧЕСКИХ ИЗДЕЛИЙ ДЛЯ БЫТОВЫХ ЭЛЕКТРОПРИБОРОВ И АППАРАТУРЫ". 123007, г. Москва, ул. Шенюгина, д. 4. Телефон (985) 220-65-69, (499) 259-84-42.

ПРОДУКЦИЯ Профили алюминиевые, т.м. KARALUMINYUM.
Серийный выпуск.

КОД ОК 005 (ОКП):
52 7522

СООТВЕТСТВУЕТ ТРЕБОВАНИЯМ НОРМАТИВНЫХ ДОКУМЕНТОВ
ГОСТ 22233-2001

КОД ТН ВЭД России:
7604 29 900 0

ИЗГОТОВИТЕЛЬ "Karpen Plastik San. Tic. Ltd. Sti".
Адрес: 4. Organize Sanayi Bolgesi 83404 Nolu Cadde No:8 (Duluk Koyu Yolu Uzeri) Baspinar / GAZİANTEP, Турция.

СЕРТИФИКАТ ВЬДАН "Karpen Plastik San. Tic. Ltd. Sti".
Адрес: 4. Organize Sanayi Bolgesi 83404 Nolu Cadde No:8 (Duluk Koyu Yolu Uzeri) Baspinar / GAZİANTEP, Турция. Телефон +90 342 357 02 70, факс +90 342 357 02 79.

НА ОСНОВАНИИ
Протокол испытаний № 759-30-11/P от 01.10.2014г. Испытательная лаборатория ООО "Ремсервис", аттестат аккредитации № РОСС RU.0001.21AB80 от 21.10.2011 до 21.10.2016, адрес: 109542, Москва, Рязанский просп., 86/1, стр. 3, ком. 6а

ДОПОЛНИТЕЛЬНАЯ ИНФОРМАЦИЯ

Схема сертификации: 3.



Руководитель органа

Эксперт

Д.С. Макаревич

инициалы, фамилия

М.С. Кузнецов

инициалы, фамилия

Сертификат не применяется при обязательной сертификации



TÜRK STANDARDLARI ENSTİTÜSÜ
TÜRK STANDARDLARINA UYGUNLUK BELGESİ
TURKISH STANDARDS INSTITUTION
CERTIFICATE OF CONFORMITY TO TURKISH STANDARDS

Markanın Tanımı	Description of the Mark
TSE veya/or  veya/or T S E	
BELGE NUMARASI REFERENCE NUMBER OF LICENCE	007102-TSE-04/01
BELGENİN İLK VERİLİŞ TARİHİ DATE OF FIRST ISSUE OF LICENCE	09.07.2015
BELGENİN SON GEÇERLİLİK TARİHİ LICENCE VALID UNTIL	
BELGE SAHİBİ KURULUŞUN ADI NAME OF THE LICENCE HOLDER	KAR-PEN PLASTİK SANAYİ VE TİCARET LTD. ŞTİ.
BELGE SAHİBİ KURULUŞUN ADRESİ ADDRESS OF THE LICENCE HOLDER	4. ORGANİZE SANAYİ BÖLGESİ 83404 NOLU CAD. NO:8 ŞEHİTKAMİL/ GAZİANTEP/TÜRKİYE
ÜRETİM YERİ ADI NAME OF THE MANUFACTURING PLACE	KAR-PEN PLASTİK SANAYİ VE TİCARET LTD. ŞTİ.
ÜRETİM YERİ ADRESİ ADDRESS OF THE MANUFACTURING PLACE	4. ORGANİZE SANAYİ BÖLGESİ 83404 NOLU CAD. NO: 8 ŞEHİTKAMİL/ GAZİANTEP / TÜRKİYE
İPTAL EDİLEN BELGE NUMARASI (Varsa) INDICATION OF SUPERSEDED LICENCE (if any)	14.0.30.4.27.00/TSE-65373
TESCİLLİ TİCARİ MARKASI REGISTERED TRADE MARK	KAR ALÜMİNYUM
İLGİLİ TÜRK STANDARDI RELATED TURKISH STANDARD	TS 4922 / Metalik Malzemelerin Yüzey İşlemi- Alüminyum ve Biçimlenebilir Alüminyum Alaşımlarının Anodik Oksidasyonu (Eloksal), Teknik Özellikler / 27.10.1986
BELGE KAPSAMI SCOPE OF LICENCE	ALÜMİNYUM VE BİÇİMLENEBİLİR ALÜMİNYUM ALAŞIMLARININ ANODİK OKSİDASYONU (ELOKSAL) – NORMAL KALİTE. MALZEME YÜZEYİNDE HERHANGİ BİR İŞLEM YAPILMAZ. ONİŞLEMİ TATBİK EDİLMİŞ (E0). ELOKSAL KAPLAMA KALINLIĞI 20 µm ALÜMİNYUM VE BİÇİMLENEBİLİR ALÜMİNYUM ALAŞIMLARININ ANODİK OKSİDASYONU (ELOKSAL) – NORMAL KALİTE. FIRÇALAMA ONİŞLEMİ TATBİK EDİLMİŞ (E2). ELOKSAL KAPLAMA KALINLIĞI 20 µm ALÜMİNYUM VE BİÇİMLENEBİLİR ALÜMİNYUM ALAŞIMLARININ ANODİK OKSİDASYONU (ELOKSAL) – NORMAL KALİTE. PARLATMA ON İŞLEMİ TATBİK EDİLMİŞ (E3). ELOKSAL KAPLAMA KALINLIĞI 20 µm ALÜMİNYUM VE BİÇİMLENEBİLİR ALÜMİNYUM ALAŞIMLARININ ANODİK OKSİDASYONU (ELOKSAL) – NORMAL KALİTE. KİMYASAL MATLAŞTIRMA ON İŞLEMİ TATBİK EDİLMİŞ (E6). ELOKSAL KAPLAMA KALINLIĞI 20 µm

29/09/2017


ALPER SELÇUK ERBAĞCI
GAZİANTEP BELGELENDİRME
MÜDÜRÜ

*Bu belge belgelendirilen ürünün üretim yerinin Enstitümüzün belirlediği şartları karşıladığını da gösterir.
*Bu belge hiç bir şekilde tahriri edilemez, kısmen veya okunmasını zorlaştıracak şekilde çoğaltılamaz, kızırtı ve silinti yapılamaz.
TSE GAZİANTEP BELGELENDİRME MÜDÜRLÜĞÜ Adres: 2. Organize Sanayi Bölgesi Hacı Sami Konukoğlu Bulvarı No:5 Başpınar 27120 Şehitkamil GAZİANTEP * Tel: 0 342 337 95 03 (Pbx) * Faks: 0 342 337 95 06
TSE BELGELENDİRME MERKEZİ BAŞKANLIĞI Adres: Necatibey Cad. No:112 06100 Bakanlıklar/ANKARA – Tel: 0 312 416 64 61 / 416 64 27, Faks: 0 312 416 66 17
e-posta : bmb@tse.org.tr , web : www.tse.org.tr


<http://www.tse.org.tr/BelgeDogrulama.aspx?p=9wmbzhp> adresinden belgenin doğruluğunu ve geçerliliğini sorgulayınız.




1 / 1



YERLİ MALİ BELGESİ



Belgenin Veriliş Tarihi : 08.01.2019 Belgenin Geçerlilik Tarihi : 08.01.2020 Belge No : 2019108237921	
Üretici Ünvanı : KAR-PEN PLASTİK SAN. VE TİC. LTD. ŞTİ.	
İşyeri Adresi : 4. Organize Sanayi Bölgesi 83404 Nolu Cad. NO:8 ŞEHİTKAMİL/GAZİANTEP	
Üreticinin Vergi Kimlik No : 4990046127 TC Kimlik No : MERSİS No : 0499004612700013	
Telefon : 342-3570270	E-posta : muhasebe@karpen.com.tr
Faks : 342-3570279	Web Adresi : www.karpen.com.tr
Ticaret Sicil No : 17471	Üye Sicil No : 1705
Ürün Adı : ALÜMİNYUM PROFİL	
Ürün Kodu (PRODCOM/GTİP) : 24.42.22.30.00 / 76.04.29.90.0000.000	
Teknik Özellikleri (Marka Adı, Modeli, Seri Numarası, Cinsi):	
Kapasite Raporunun Tarih :30.10.2017 No : 34856 Geçerlilik Süresi :30.10.2019	
Sanayi Sicil Belgesinin Tarih : 19.12.2013 No : 615604	
Yerli Katkı Oranı : % 100	
Ürünün Teknolojik Düzeyi (düşük/orta-düşük/orta-yüksek/yüksek)(Eurostat) : orta-düşük	
Diğer bilgi ve belgeler :	
İşbu belge Bilim, Sanayi ve Teknoloji Bakanlığı'nın 13/09/2014 tarih ve 29118 sayılı Resmi Gazetede yayımlanan "Yerli Malı Tebliği (SGM 2014/35)"ne istinaden ve TOBB tarafından hazırlanan "Yerli Malı Belgesinin Düzenlenmesi Uygulama Esaslarına" göre 08.01.2019 tarihinde düzenlenmiştir. Belgenin geçerlilik süresi veriliş tarihinden itibaren bir yıl geçerlidir.	
Düzenleyen Oda/Borsa GAZİANTEP SANAYİ ODASI	Onaylayan Kürşat GÖNCÜ Genel Sekreter



Türkiye'de bir ilk...



KUŞ KOVMA YÖNTEMLERİ

Bu profilin amacı;

Prefabrik yapılarda makas ile çatı arasındaki boşluğu kapatarak kuşların konmasını ve yuva yapmasını engellemek.

Bunun yanı sıra kuş pisliği, bu pisliğe gelen böcekler ve bu pisliklerden oluşan bakterilerden korunmayı amaçlamıştır.

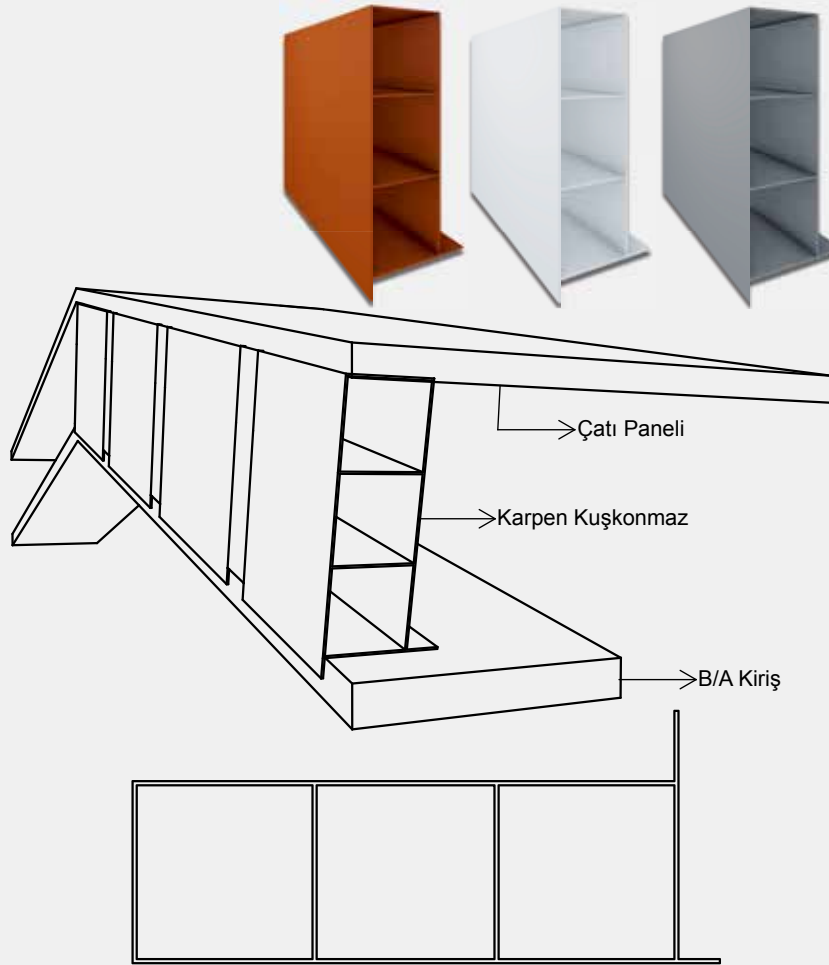
Diğer kuş kovucular gibi çirkin görüntü oluşturmayıp ortama estetik açıdan uyum oluşturmaktadır.

Tüketici Danışma Hattı
444 64 12

Patentli



Kuşları kovma sistemleri arasında en etkili olan KARPEN KUŞKONMAZ PROFİLİ'ne sizlerde uygun fiyata sahip olabilirsiniz. Uygulama alanları olarak; Fabrikalar, Depolar, sıklıkla kullanılabilir.



www.karpen.com.tr

Türkiye'de bir ilk...



Patentli



KUŞLARIN GETİRDİĞİ KİRLİLİKTEN UZAK BİR YAŞAM ALANI

Kuşlar taşıdıkları salgın hastalıkları yaşam ve çalışma alanlarınıza taşımaktadır. Bu durumda KARPEN KUŞKONMAZ PROFİLİ devreye girerek kuşlara zarar vermeden onları doğal ortamlarına dönmesine olanak tanır.

Tüketici Danışma Hattı
444 64 12

www.karpen.com.tr

işte
YERLİ
işte
MILLİ

 **KAR PEN**

 **KAR Alüminyum**

Kunstherm
PVC KAPI & PENCERE SİSTEMLERİ

 **GÜR PEN**

 **SNOW WIN**

 **Whitewin**

 **KAR PLAST**

 **KAR PEN KUŞKONMAZ**

 **KAR TENTE**

KRAFTALU
EUROPE TECHNOLOGY

 **KAR METAL**